

(19) DANMARK



(12) PATENTANSØGNING (10) DK 1051/95

Patentdirektoratet

- (21) Patentansøgning nr.: 1051/95 (51) Int.Cl. 6: A 01 M 7/00  
(22) Indleveringsdag:.... 20 sep 1995  
(24) Løbedag:..... 20 sep 1995  
(41) Alm. tilgængelig:.... 05 maj 1997  
(62) Stamansøgningsnummer:.....  
(86) International ansøgning nr.:... -  
(86) International indleveringsdag:  
(85) Videreførselsdag:  
(30) Prioritet: -  
(71) Ansøger: Albert \*Hedegård, Lille Hedegårdsvej 2; Borbjerg; 7500  
Holstebro, DK  
(72) Opfinder: Albert \*Hedegård, Lille Hedegårdsvej 2; Borbjerg; 7500  
Holstebro, DK  
(74) Fuldmægtig: Holme Patent A/S, Sankt Peders Stræde 41, 1453, København K

(54) Marksprøjte

1051-95

(57) Sammendrag

En marksprøjte (1) tjener til at behandle en afgrøde (11) med et plantebeskyttelsesmiddel. Marksprøjten omfatter en sprøjtebom (12) med et antal væskedyser (9) til ved hjælp af en pumpe at sende sprøjtevæske fra en forrådsbeholder (5) ud over afgrøden i en strøm af forstøvet væske, samt et antal luftdyser (8) til samtidigt ved hjælp af en blæser (7) at udsende en luftstrøm til at lede den forstøvede væske ned mod og ind i afgrøden og skærme væsken mod vindafdrift. Marksprøjten har et reguleringssystem med manøvreindretninger (12,13,14) til at justere stillingen af marksprøjtes funktioner. Reguleringssystemet omfatter mindst én sensor (15) til at registrere værdien af en miljøbetiget tilstand, som eksempelvis vindens styrke og retning og den omgivende lufts temperatur og fugtighed og afgive et for den registrerede værdi repræsentativt indgangssignal til én på forhånd programmeret computer (16), som samtidig modtager indgangssignaler, der repræsenterer værdien af de øjeblikkelige drifttilstande. Computeren beregner på basis af de modtagne indgangssignaler værdierne af de drifttilstande, som med et minimalt forbrug af plantebeskyttelsesmiddel, tilvejebringer optimal virkning af sprøjtingen. Udgangssignaler, som er repræsentative for de beregnede værdier, afgives af computeren til manøvreindretningerne for at bringe disse til at regulere marksprøjtes funktioner ind i stillinger med drifttilstande, der har de beregnede værdier. Marksprøjten kan derved under sprøjtingen automatisk regulere sine funktioner, således at sprøjteprocessen stedse forløber optimalt, selv om det omgivende miljø ændrer tilstande.

fortsættes

1051-95

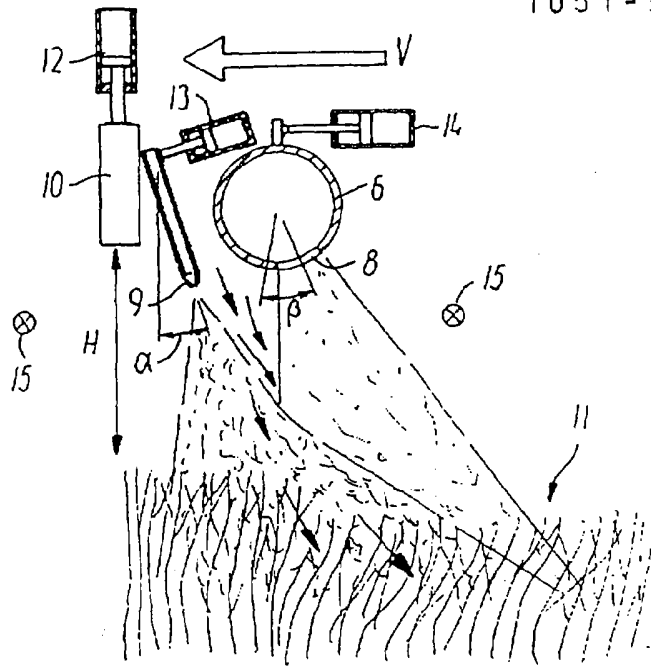


FIG. 2