



(12) 实用新型专利

(10) 授权公告号 CN 203907262 U

(45) 授权公告日 2014. 10. 29

(21) 申请号 201420139506. 6

(22) 申请日 2014. 03. 26

(73) 专利权人 东莞市好又快照明电器制造有限公司

地址 523000 广东省东莞市东城区牛山村古山工业开发区

(72) 发明人 黄儒成

(74) 专利代理机构 东莞市神州众达专利商标事务所(普通合伙) 44251

代理人 刘汉民

(51) Int. Cl.

F21S 2/00(2006. 01)

F21V 29/00(2006. 01)

F21Y 101/02(2006. 01)

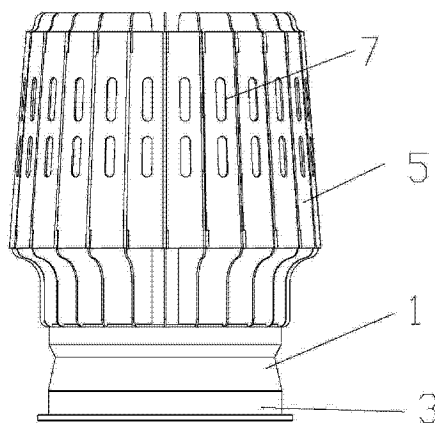
权利要求书1页 说明书2页 附图3页

(54) 实用新型名称

一种鱼雷型 LED 灯

(57) 摘要

本实用新型公开一种鱼雷型 LED 灯,包括 LED 灯固定座,LED 灯固定座的一端设有散热器连接体,LED 灯固定座的另一端设有前环,散热器连接体的上端边缘水平向外间隔延伸出若干条支撑条,每条支撑条的端部均设有垂直向下的散热片,每片散热片的两端均通过连接环连接,LED 灯固定座与前环的同一侧设有 LED 灯板,LED 灯板上设有多个 LED 灯。本实用新型采用散热器连接体的上端边缘水平向外间隔延伸出若干条支撑条,每条支撑条的端部均设有垂直向下的散热片,在散热片上设置多个散热孔,LED 灯的热量传送到散热器连接体,散热器连接体上的散热片将热量扩散,并且具有散热孔的散热片具有透气作用,使 LED 灯热量迅速扩散。



1. 一种鱼雷型 LED 灯,其特征在于,包括 LED 灯固定座(1),所述 LED 灯固定座(1)的一端设有散热器连接体(2),所述 LED 灯固定座(1)的另一端设有前环(3),所述散热器连接体(2)的上端边缘水平向外间隔延伸出若干条支撑条(4),每条所述支撑条(4)的端部均设有垂直向下的散热片(5),每片所述散热片(5)的两端均通过连接环(6)连接,所述 LED 灯固定座(1)与所述前环(3)的同一侧设有 LED 灯板(8),所述 LED 灯板(8)上设有多个 LED 灯(10)。

2. 根据权利要求 1 所述的鱼雷型 LED 灯,其特征在于,每片所述散热片(5)上均设有多个散热孔(7)。

3. 根据权利要求 1 所述的鱼雷型 LED 灯,其特征在于,所述散热器连接体(2)的端部设有电源连接座(9)。

4. 根据权利要求 2 所述的鱼雷型 LED 灯散热器,其特征在于,每片所述散热片(5)上均设有 2 个散热孔(7)。

5. 根据权利要求 1 所述的鱼雷型 LED 灯,其特征在于,所述 LED 灯板(8)上设有 5 个 LED 灯(10)。

一种鱼雷型 LED 灯

技术领域

[0001] 本实用新型涉及照明用品,特别涉及一种鱼雷型 LED 灯。

背景技术

[0002] 目前,日光灯广泛应用,现有的日光灯在发光发亮的同时也会产生大量的热,使接头高温发热,导致接头的使用寿命大大减短,影响日光灯的正常使用。

实用新型内容

[0003] 本实用新型的目的是针对现有技术的上述缺陷,提供一种结构简单、制作方便、散热效果好的鱼雷型 LED 灯。

[0004] 为解决现有技术的上述缺陷,本实用新型要解决的技术方案是:一种鱼雷型 LED 灯,包括 LED 灯固定座,所述 LED 灯固定座的一端设有散热器连接体,所述 LED 灯固定座的另一端设有前环,所述散热器连接体的上端边缘水平向外间隔延伸出若干条支撑条,每条所述支撑条的端部均设有垂直向下的散热片,每片所述散热片的两端均通过连接环连接,所述 LED 灯固定座与所述前环的同一侧设有 LED 灯板,所述 LED 灯板上设有多个 LED 灯。

[0005] 作为本实用新型鱼雷型 LED 灯的一种改进,每片所述散热片上均设有多个散热孔。

[0006] 作为本实用新型鱼雷型 LED 灯的一种改进,所述 LED 灯固定座与所述前环的同一侧设有 LED 灯板。

[0007] 作为本实用新型鱼雷型 LED 灯的一种改进,所述散热器连接体的端部设有电源连接座。

[0008] 作为本实用新型鱼雷型 LED 灯的一种改进,每片所述散热片上均设有 2 个散热孔。

[0009] 作为本实用新型鱼雷型 LED 灯的一种改进,所述 LED 灯板上设有 5 个 LED 灯。

[0010] 与现有技术相比,本实用新型的优点是:本实用新型采用散热器连接体的上端边缘水平向外间隔延伸出若干条支撑条,每条支撑条的端部均设有垂直向下的散热片,在散热片上设置多个散热孔,LED 灯的热量传送至散热器连接体,散热器连接体上的散热片将热量扩散,并且具有散热孔的散热片具有透气作用,使 LED 灯热量迅速扩散。

附图说明

[0011] 图 1 是本实用新型主视图。

[0012] 图 2 是本实用新型俯视图。

[0013] 图 3 是本实用新型仰视图。

具体实施方式

[0014] 下面就根据附图对本实用新型作进一步描述,

[0015] 如图 1、图 2 和图 3 所示,一种鱼雷型 LED 灯,包括 LED 灯固定座 1,LED 灯固定座 1

的一端设有散热器连接体 2, LED 灯固定座 1 的另一端设有前环 3, 散热器连接体 2 的上端边缘水平向外间隔延伸出若干条支撑条 4, 每条支撑条 4 的端部均设有垂直向下的散热片 5, 每片散热片 5 的两端均通过连接环 6 连接, LED 灯固定座 1 与前环 3 的同一侧设有 LED 灯板 8, LED 灯板 8 上设有 5 个 LED 灯 10。

[0016] 其中, 本实用新型采用的每片散热片 5 上均设有多个散热孔 7。散热孔 7 有利于 LED 灯的通风透气。

[0017] 本实用新型在 LED 灯固定座 1 与前环 3 的同一侧设有 LED 灯板 8。LED 灯板 8 上可设置多个 LED 灯。

[0018] 本实用新型在散热器连接体 2 的端部设有电源连接座 9。便于电源线的连接。

[0019] 本实用新型采用的每片散热片 5 上的散热孔 7 最佳选用 2 个。

[0020] 根据上述说明书的揭示和教导, 本实用新型所属领域的技术人员还可以对上述实施方式适当的变更和修改。因此, 本实用新型并不局限于上面揭示和描述的具体实施方式, 对本实用新型的一些修改和变更也应当落入本实用新型的权利要求的保护范围内。此外, 尽管本说明书中使用了一些特定的术语, 但这些术语只是为了方便说明, 并不对本实用新型构成任何限制。

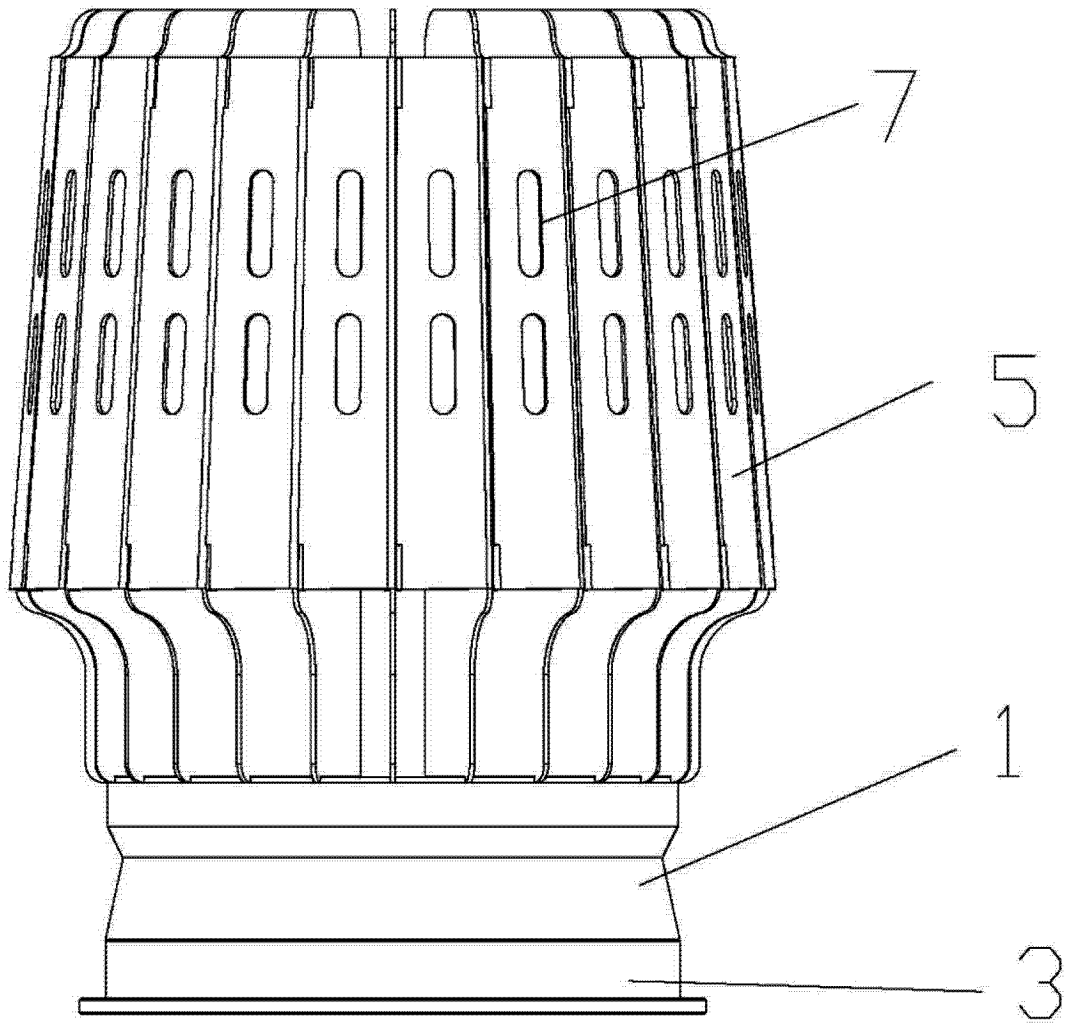


图 1

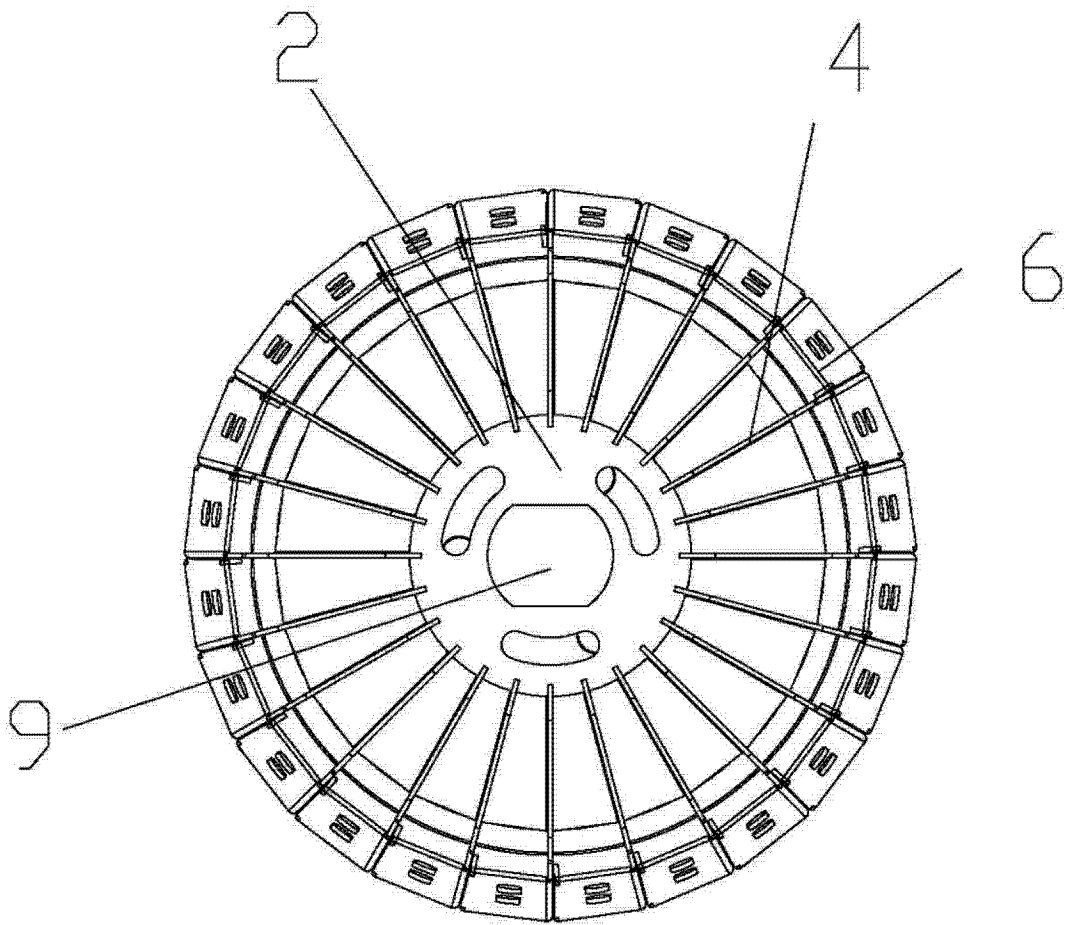


图 2

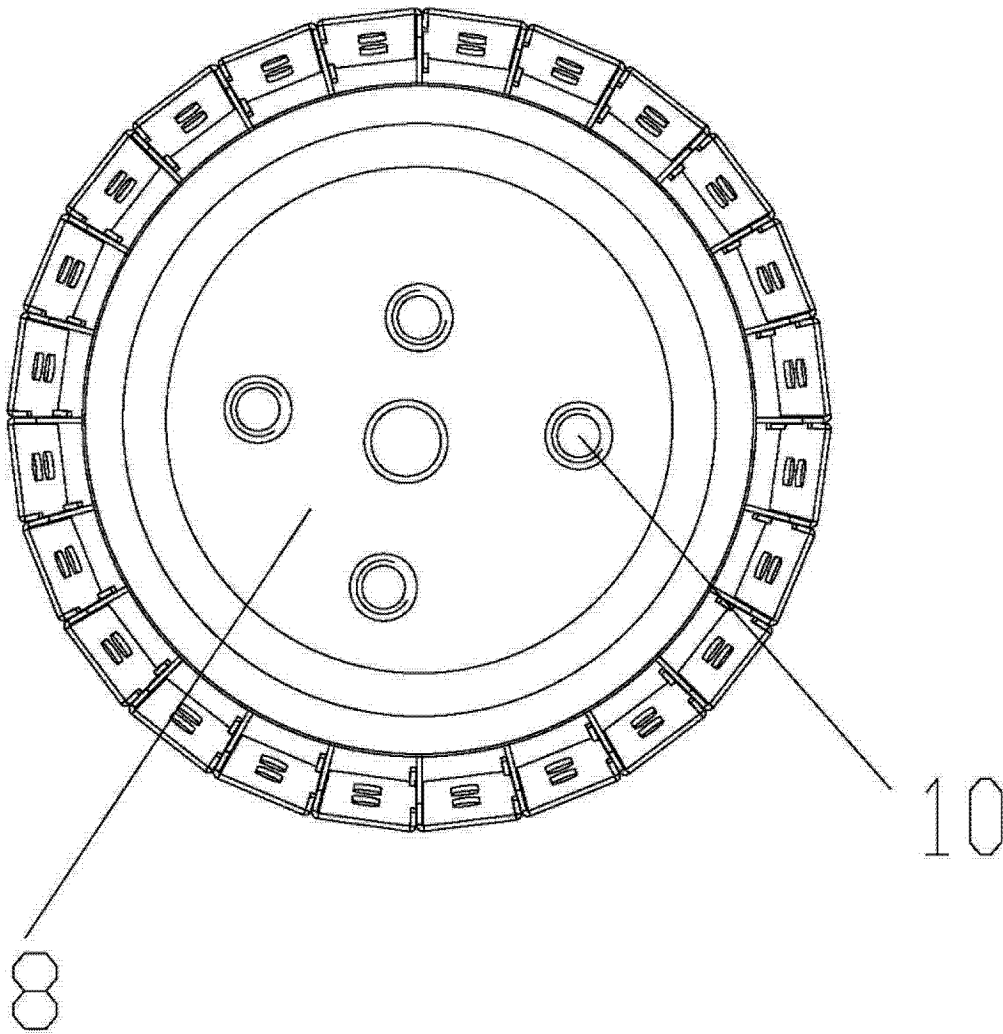


图 3