

(12) SOLICITUD INTERNACIONAL PUBLICADA EN VIRTUD DEL TRATADO DE COOPERACIÓN EN MATERIA DE PATENTES (PCT)

(19) Organización Mundial de la Propiedad Intelectual
Oficina internacional



(10) Número de Publicación Internacional

WO 2012/144883 A3

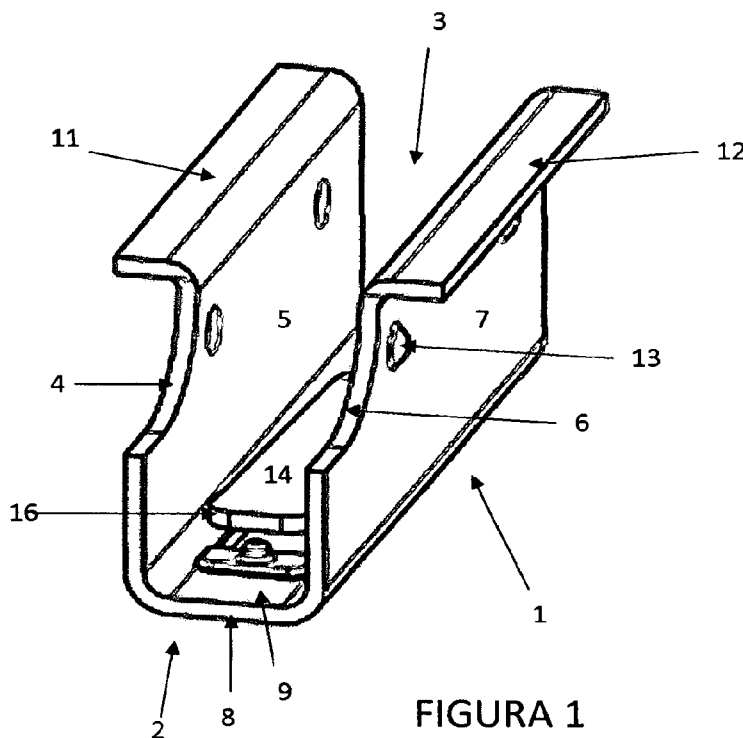
(43) Fecha de publicación internacional
26 de octubre de 2012 (26.10.2012) WIPO | PCT

- (51) Clasificación Internacional de Patentes: B61H 13/36 (2006.01)
- (21) Número de la solicitud internacional: PCT/MX2012/000059
- (22) Fecha de presentación internacional: 22 de junio de 2012 (22.06.2012)
- (25) Idioma de presentación: español
- (26) Idioma de publicación: español
- (30) Datos relativos a la prioridad: 13/092,525 22 de abril de 2011 (22.04.2011) US
- (71) Solicitante (para todos los Estados designados salvo US): STUCKI DE MEXICO S, DE R.L. DE C.V. [MX/MX]; Av. Los Andes #200, Fracc. Coyoacan, 64510 Monterrey, N.L. (MX).
- (72) Inventores; e
- (75) Inventores/Solicitantes (para US solamente): DE LA FUENTE FARIAS, Jorge Alberto [MX/MX]; Paseo Geranios #5537, Col. del Paseo Residencial, 64290 San Pedro Garza García (MX). MALACHOWSKY, Jerome
- A. [US/US]; 7507 Zimmerman Rd., Hamburg, New York 14075 (US).
- (74) Mandatarios: VELA ARELLANO, Miguel Angel et al.; José Peón y Contreras #2323, Contry Sol, 5to Sector, 67174 Guadalupe, N.L. (MX).
- (81) Estados designados (a menos que se indique otra cosa, para toda clase de protección nacional admisible): AE, AG, AL, AM, AO, AT, AU, AZ, BA, BB, BG, BH, BR, BW, BY, BZ, CA, CH, CL, CN, CO, CR, CU, CZ, DE, DK, DM, DO, DZ, EC, EE, EG, ES, FI, GB, GD, GE, GH, GM, GT, HN, HR, HU, ID, IL, IN, IS, JP, KE, KG, KM, KN, KP, KR, KZ, LA, LC, LK, LR, LS, LT, LU, LY, MA, MD, ME, MG, MK, MN, MW, MX, MY, MZ, NA, NG, NI, NO, NZ, OM, PE, PG, PH, PL, PT, QA, RO, RS, RU, RW, SC, SD, SE, SG, SK, SL, SM, ST, SV, SY, TH, TJ, TM, TN, TR, TT, TZ, UA, UG, US, UZ, VC, VN, ZA, ZM, ZW.
- (84) Estados designados (a menos que se indique otra cosa, para toda clase de protección regional admisible): ARIPO (BW, GH, GM, KE, LR, LS, MW, MZ, NA, RW, SD, SL, SZ, TZ, UG, ZM, ZW), euroasiática (AM, AZ,

[Continúa en la página siguiente]

(54) Title: DEVICE FOR AUTOMATICALLY CENTRING A BRAKE BEAM

(54) Título : DISPOSITIVO PARA CENTRAR AUTOMATICAMENTE UNA VIGA DE FRENADO



(57) Abstract: The invention relates to an improved wear-plate guiding unit for brake beams, which provides a centring force and aligns the movement of an end extension of a brake beam in the side frame of a railway carriage bogie, such that the brake shoes can provide the maximum force against the wheels when the railway carriage is stopped, and which is less likely to fracture than current wear-plate guiding units.

(57) Resumen: Una unidad guía de placa desgaste mejorada para vigas de frenado, que proporciona una fuerza de centrado y alinea el movimiento de una extensión de extremo de una viga de frenado en el bastidor lateral de un bogie de un vagón de ferrocarril de manera que las zapatas de frenado puede proporcionar la máxima cantidad de fuerza contra el ruedas cuando se detiene el vagón de ferrocarril, y el cual es menos propenso a la fractura que las unidades guía de placas de desgaste actuales.

WO 2012/144883 A3



BY, KG, KZ, RU, TJ, TM), europea (AL, AT, BE, BG, CH, CY, CZ, DE, DK, EE, ES, FI, FR, GB, GR, HR, HU, IE, IS, IT, LT, LU, LV, MC, MK, MT, NL, NO, PL, PT, RO, RS, SE, SI, SK, SM, TR), OAPI (BF, BJ, CF, CG, CI, CM, GA, GN, GQ, GW, ML, MR, NE, SN, TD, TG).

— *con información relativa a una petición de restablecimiento del derecho de prioridad sobre una o más reivindicaciones de prioridad (Reglas 26bis.3 y 48.2(b)(vii))*

Publicada:

— *con informe de búsqueda internacional (Art. 21(3))*

(88) Fecha de publicación del informe de búsqueda internacional:

10 de mayo de 2013

INTERNATIONAL SEARCH REPORT

International application No.
PCT/MX2012/000059

A. CLASSIFICATION OF SUBJECT MATTER

B61H13/36 (2006.01)

According to International Patent Classification (IPC) or to both national classification and IPC

B. FIELDS SEARCHED

Minimum documentation searched (classification system followed by classification symbols)

B61H

Documentation searched other than minimum documentation to the extent that such documents are included in the fields searched

Electronic data base consulted during the international search (name of data base and, where practicable, search terms used)

EPODOC, INVENES

C. DOCUMENTS CONSIDERED TO BE RELEVANT

Category*	Citation of document, with indication, where appropriate, of the relevant passages	Relevant to claim No.
P,X	US 2012037033 A1 (HALFORD JOSEPH ET AL.) 16/02/2012, paragraphs [0049] - [0058]; paragraphs [0065] - [0067]; figures 9 - 11, 13.	1,3
A	US 2808906 A (BUSCH CHARLES R) 08/10/1957, column 3, line 25 - column 6, line 60; figures 1 - 7.	1-3
A	US 5421437 A (MALACHOWSKI JEROME A) 06/06/1995, column 4, line 42 - column 6, line 3; figures 1 - 4.	1,3
A	US 4471857 A (MURPHY RICHARD F) 18/09/1984, column 10, line 49 - column 12, line 56; figures 5 - 9.	1

Further documents are listed in the continuation of Box C.

See patent family annex.

<p>* Special categories of cited documents:</p> <p>"A" document defining the general state of the art which is not considered to be of particular relevance.</p> <p>"E" earlier document but published on or after the international filing date</p> <p>"L" document which may throw doubts on priority claim(s) or which is cited to establish the publication date of another citation or other special reason (as specified)</p> <p>"O" document referring to an oral disclosure use, exhibition, or other means.</p> <p>"P" document published prior to the international filing date but later than the priority date claimed</p>	<p>"T" later document published after the international filing date or priority date and not in conflict with the application but cited to understand the principle or theory underlying the invention</p> <p>"X" document of particular relevance; the claimed invention cannot be considered novel or cannot be considered to involve an inventive step when the document is taken alone</p> <p>"Y" document of particular relevance; the claimed invention cannot be considered to involve an inventive step when the document is combined with one or more other documents, such combination being obvious to a person skilled in the art</p> <p>"&" document member of the same patent family</p>
--	--

Date of the actual completion of the international search
22/01/2013

Date of mailing of the international search report
(24/01/2013)

Name and mailing address of the ISA/

OFICINA ESPAÑOLA DE PATENTES Y MARCAS
Paseo de la Castellana, 75 - 28071 Madrid (España)
Facsimile No.: 91 349 53 04

Authorized officer
V. Población Bolaño

Telephone No. 91 3498493

INTERNATIONAL SEARCH REPORT

International application No.

Information on patent family members

PCT/MX2012/000059

Patent document cited in the search report	Publication date	Patent family member(s)	Publication date
US2012037033 A1	16.02.2012	BRPI1102197 A2 MX2011004075 A AU2011201658 A1 CA2736220 A1 US8256585 B2	25.12.2012 24.02.2012 01.03.2012 13.02.2012 04.09.2012
-----	-----	-----	-----
US2808906 A	08.10.1957	NONE	
-----	-----	-----	-----
US5421437 A	06.06.1995	NONE	
-----	-----	-----	-----
US4471857 A	18.09.1984	AU8432482 A AU543714B B2 ZA8203720 A CA1168166 A1	09.12.1982 26.04.1985 30.03.1983 29.05.1984
-----	-----	-----	-----

INFORME DE BÚSQUEDA INTERNACIONAL

Solicitud internacional n°
PCT/MX2012/000059

A. CLASIFICACIÓN DEL OBJETO DE LA SOLICITUD
B61H13/36 (2006.01)

De acuerdo con la Clasificación Internacional de Patentes (CIP) o según la clasificación nacional y CIP.

B. SECTORES COMPRENDIDOS POR LA BÚSQUEDA

Documentación mínima buscada (sistema de clasificación seguido de los símbolos de clasificación)
B61H

Otra documentación consultada, además de la documentación mínima, en la medida en que tales documentos formen parte de los sectores comprendidos por la búsqueda

Bases de datos electrónicas consultadas durante la búsqueda internacional (nombre de la base de datos y, si es posible, términos de búsqueda utilizados)

EPODOC, INVENES

C. DOCUMENTOS CONSIDERADOS RELEVANTES

Categoría*	Documentos citados, con indicación, si procede, de las partes relevantes	Relevante para las reivindicaciones n°
P,X	US 2012037033 A1 (HALFORD JOSEPH ET AL.) 16/02/2012, párrafos [0049] - [0058]; párrafos [0065] - [0067]; figuras 9 - 11, 13.	1,3
A	US 2808906 A (BUSCH CHARLES R) 08/10/1957, columna 3, línea 25 - columna 6, línea 60; figuras 1 - 7.	1-3
A	US 5421437 A (MALACHOWSKI JEROME A) 06/06/1995, columna 4, línea 42 - columna 6, línea 3; figuras 1 - 4.	1,3
A	US 4471857 A (MURPHY RICHARD F) 18/09/1984, columna 10, línea 49 - columna 12, línea 56; figuras 5 - 9.	1

En la continuación del recuadro C se relacionan otros documentos Los documentos de familias de patentes se indican en el anexo

* Categorías especiales de documentos citados:	"T"	documento ulterior publicado con posterioridad a la fecha de presentación internacional o de prioridad que no pertenece al estado de la técnica pertinente pero que se cita por permitir la comprensión del principio o teoría que constituye la base de la invención.
"A" documento que define el estado general de la técnica no considerado como particularmente relevante.	"X"	documento particularmente relevante; la invención reivindicada no puede considerarse nueva o que implique una actividad inventiva por referencia al documento aisladamente considerado.
"E" solicitud de patente o patente anterior pero publicada en la fecha de presentación internacional o en fecha posterior.	"Y"	documento particularmente relevante; la invención reivindicada no puede considerarse que implique una actividad inventiva cuando el documento se asocia a otro u otros documentos de la misma naturaleza, cuya combinación resulta evidente para un experto en la materia.
"L" documento que puede plantear dudas sobre una reivindicación de prioridad o que se cita para determinar la fecha de publicación de otra cita o por una razón especial (como la indicada).	"&"	documento que forma parte de la misma familia de patentes.
"O" documento que se refiere a una divulgación oral, a una utilización, a una exposición o a cualquier otro medio.		
"P" documento publicado antes de la fecha de presentación internacional pero con posterioridad a la fecha de prioridad reivindicada.		

Fecha en que se ha concluido efectivamente la búsqueda internacional.
22/01/2013

Fecha de expedición del informe de búsqueda internacional.
24-ENERO-2013 (24/01/2013)

Nombre y dirección postal de la Administración encargada de la búsqueda internacional
OFICINA ESPAÑOLA DE PATENTES Y MARCAS
Paseo de la Castellana, 75 - 28071 Madrid (España)
N° de fax: 91 349 53 04

Funcionario autorizado
V. Población Bolaño
N° de teléfono 91 3498493

INFORME DE BÚSQUEDA INTERNACIONAL

Solicitud internacional n°

Informaciones relativas a los miembros de familias de patentes

PCT/MX2012/000059

Documento de patente citado en el informe de búsqueda	Fecha de Publicación	Miembro(s) de la familia de patentes	Fecha de Publicación
US2012037033 A1	16.02.2012	BRPI1102197 A2 MX2011004075 A AU2011201658 A1 CA2736220 A1 US8256585 B2	25.12.2012 24.02.2012 01.03.2012 13.02.2012 04.09.2012
----- US2808906 A	----- 08.10.1957	----- NINGUNO	-----
----- US5421437 A	----- 06.06.1995	----- NINGUNO	-----
----- US4471857 A	----- 18.09.1984	AU8432482 A AU543714B B2 ZA8203720 A CA1168166 A1	09.12.1982 26.04.1985 30.03.1983 29.05.1984
-----	-----	-----	-----