



(12) 发明专利申请

(10) 申请公布号 CN 105101850 A

(43) 申请公布日 2015. 11. 25

(21) 申请号 201380069970. 0

(51) Int. Cl.

(22) 申请日 2013. 12. 16

A47G 19/02(2006. 01)

(30) 优先权数据

13/715, 101 2012. 12. 14 US

(85) PCT国际申请进入国家阶段日

2015. 07. 09

(86) PCT国际申请的申请数据

PCT/US2013/075410 2013. 12. 16

(87) PCT国际申请的公布数据

W02014/093971 EN 2014. 06. 19

(71) 申请人 黛博拉·埃利斯·卡梅伦

地址 美国田纳西州

(72) 发明人 黛博拉·埃利斯·卡梅伦

(74) 专利代理机构 上海专利商标事务所有限公司

司 31100

代理人 黄丹燕

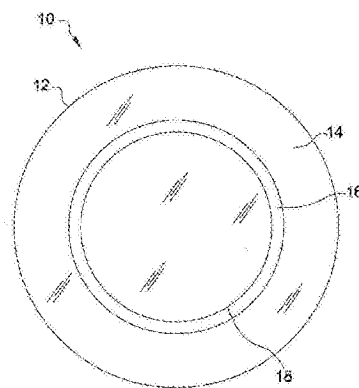
权利要求书1页 说明书10页 附图9页

(54) 发明名称

具有可互换显示能力的装饰透明餐具物品

(57) 摘要

提供了一种根据需要提供具有可视化设计的装饰餐具物品(盘子、碗、大浅盘等等)的独特多功能系统。这种物品(以及系统)包括至少一个合适聚合物构造的透明的上部件,该上部件与下部件嵌套以便两个部件以用户可将他或她选择的装饰品放在两个部件之间的方式可靠地连接,使得设计可透过至少上部件观看(下部件也可以是透明的,如果需要的话)。这样,用户具有使用这种嵌套的餐具构型来装食物或这种物品可用的其它任何最终用途,而同时提供可透过至少透明上部件显示的任何所需设计的能力。



1. 一种包括第一上部件和第二下部件的显示物品,其特征在于:所述第一上部件和第二下部件构造成具有相同轮廓来用于所述第一上部件和第二下部件,以当所述上部件放在所述下部件顶部时以及当将插入件引入所述上部件和所述下部件之间时适当嵌套在一起,其中,所述第一上部件由透明聚合物材料制成,使得所述插入件当存在于所述第一上部件与所述第二下部件之间时,可贯穿整个所述第一上部件适当观看,其中所述第一上部件包括延伸到比所述第二下部件的周界边缘长度长的长度的周界边缘,以及,当所述第一上部件和所述第二下部件以嵌套的关系彼此接触时,所述第一上部件的所述周界边缘延伸到在所述第二下部件的所述周界边缘的点下方的点。

2. 如权利要求 1 所述的显示物品,其特征在于:所述第二下部件由与所述第一上部件相同的材料制成。

3. 如权利要求 1 所述的显示物品,其特征在于:所述物品是盘子构型。

4. 如权利要求 1 所述的显示物品,其特征在于:所述物品是碗构型。

5. 如权利要求 1 所述的显示物品,其特征在于:所述物品是大浅盘或托盘构型。

6. 一种允许将用于观看的插入件可互换地引入餐具物品内两个单独部件之间的方法,其特征在于,所述方法包括:

提供第一上部件,其中所述第一上部件是透明的以允许当透过所述第一上部件观看时,全面观看所述插入件;

提供第二下部件,其中所述第二下部件具有合适构型、尺寸和形状以当所述第一上部件被放在所述第二下部件顶部时与所述第一上部件适当嵌套;

提供任何设计的固体插入件;

将所述固体插入件放在所述第二下部件顶部;

将所述第一上部件放在放置有所述插入件的所述第二下部件顶部;以及

将所述第一上部件与所述第二下部件连接;其中所述插入件透过所述第一上部件适当观看,并且所述连接好的部件可作为单一餐具物品同时用于所述观看。

7. 如权利要求 6 所述的方法,其特征在于:所述餐具物品是盘子。

8. 如权利要求 6 所述的方法,其特征在于:所述餐具物品是碗。

9. 如权利要求 6 所述的方法,其特征在于:所述餐具物品是大浅盘或托盘。

具有可互换显示能力的装饰透明餐具物品

技术领域

[0001] 本发明涉及根据需要提供具有可视化设计的装饰餐具（盘子、碗、大浅盘等等）的独特多功能系统。这种系统包括至少一个合适聚合物构造的透明的上部件，该上部件与下部件嵌套以便两个部件以用户可将他或她选择的装饰品放置在两个部件之间的方式可靠地连接，使得设计可透过至少上部件观看（下部件也可以是透明的，如果需要的话）。这样，用户具有使用这种嵌套的餐具构型来装食物或这种物品可用的其它任何最终用途，而同时提供可透过至少透明上部件显示任何所需设计的能力。这种构型包括两个部件的整体，以便如果需要的话，用户可实际上单独地连接在一起地使用附有或不附有装饰设计的两个部件。总体方法因此允许用户具有对具有透明盖子部件的任何适当大小的设计的进行互换的能力（该设计可以预制或用户可创建她自己的具有与餐具形状和大小有关的适当配置的图案的设计或多个设计）。多个物品可以用来给予用户多种放置设定与通过这种装饰物品系统提出的相似或不同设计的能力。实际餐具设计以及因此提供可通过这种餐具物品观看的按需设计的能力也包含在本发明内。

背景技术

[0002] 装饰盘及其它类型的餐具已经使用很多年，要么根据提供食物装在其上的合适美观盘要么通过仅仅用于显示目的的盘子。不管这类物品是由陶瓷、耐磨石头、丙烯酸塑料、纸板还是任何其它类似材料制成，提供这种美观物品的主要方式是通过永久贴花、描绘图案或其它类似方式。这样，用户将受限于由制造商提供的，或者可能在实际使用前由餐具购买者施加的图案或其它显示。因此，基本上，多年来，用户将受限于所购买的图案而没有改变这种没有永久影响其外观的装饰显示的任何切实可行的方式。

[0003] 这些受限替代品因此要求用户要么依赖购买的或要么自生产的装饰盘子等来使用，或者迫使该用户购买具有不同装饰显示的不同盘子材料以给予将与某些事件相关的美观效果。换言之，为了例如提供一套与生日庆祝会有关系的盘子、碗等，用户将购买预先装饰好的盘子或这种用于该特定事件的永久自装饰餐具。类似地，同一用户也会最有可能选择购买用于范围从适当冬季假日主题（诸如用于圣诞节、元旦、光明节等等）到感恩节的不同节日事件的盘子等以及 / 或秋季装饰餐具物品到独立日显示。这类不同事件会包括不同装饰显示；此外，如果用户选择用他或她的上菜用的盘子和其它物品取得这种不同显示效果，则以前装饰替代品的可用性基本上是这种不同装饰材料 and 物品的购买。实际上，通常例如，父母会购买具有集成在其中用于儿童生日宴会的基于这类儿童感兴趣的主体（例如，4 岁男孩可能想要火车显示作为他的装饰；4 岁女孩可能对“公主”图案感兴趣）的特定设计的蛋糕盘子和碗。每年，随着儿童长大，由于他们的风格变化，因此不同设计可能是必要的，从而需要购买满足这种目的的新的、不同装饰的盘子等。还有，如果盘子和其它物品是一次性的，这种购买的物品也会随着时间过去加到在垃圾填筑池内的垃圾并且需要连续制造纸制品。虽然某些消费者可能喜欢这种购买的物品，但另一些可能不愿意每年和为每次不同事件购买新盘子等。

[0004] 此外,餐馆和其它餐饮企业也会要求具有用于这种年度事件的不同装饰盘子、碗等,更不用说有时为特定顾客提供定制餐具的能力。为了这样做,在过去,通常要求购买用于这种目的的不同器具,就像以上描述的。

[0005] 某些可互换装饰已经并持续被设置到一定程度以解决为不同事件单独购买的必要性。

[0006] 然而,遗憾地是,这种替代的装饰盘子(和/或另一上菜用的件)的显示物品和方法不足以传统连续购买标准的大规模替代未被证明是切实可行的。例如,如上所暗示的,至少有特定“素”盘子和碗,该“素”盘子和碗长期被提供来进行初步装饰并接着适当盖子层叠在其后以允许用户能够自己装饰这些物品。然而,就最终装饰效果来说,这些是永久性的;因此,用户仍将必须购买更多这种用于装饰目的的器具,如果他们选择具有用于不同事件的足够多样性。此外,已经提供具有在其下侧上的可拆卸盖子的特定盘子,照片或其它装饰可通过窗口放入到该盖子中,该窗口建到上盘子的中间部分(例如,盘子的“井部”,该盘子的井部相对于包围这个部分的同心倾斜部分是平的)中用于观看目的。就可以被引入观看窗内的与事件有关的照片/显示的类型来说,这种装饰替代品确实提供一定程度的多功能性给用户。然而,这种显示替代品就可被观看的装饰显示来说非常有限(即,受限于盘子的“井部”部分),因此限制了其有用性。而且,这种显示盘子的后盖就覆盖范围来说受限于上盘子的窗口部分并且不是切实可行的盘子或类似物品本身。此外,还有包括在上盘子中的整个观看区的完全显示物品(不是上菜用的盘子),但这样做,这种盘子提供阻扰作为实际盘子本身的任何使用的在这种窗口内的泡沫部分。还有,其底盖不是盘子本身并且不提供匹配上盘子的泡沫部件的泡沫部件(即,两个部件,“盘子”和盖子不嵌套在一起)。

[0007] 本质上,装饰餐具行业中的现有技术范围上稍微受限于个别观看窗效果、唯一显示的替代品和/或购买用于不同事件和时间段的不同设计的需求。因此有存在在装饰餐具技术内根据需要以及临时但可靠自然提供不同装饰显示给整个上菜用的盘子的真正多功能性的明显不足。至今未在装饰盘子行业内提供覆盖差不多整个盘子的临时并且可更换设计,该设计不仅容易被观看而且美观上被欣赏,但不干涉或接触存在于这种上菜用的物品上的任何食物,以及,此外允许使用者安全清洗包含在洗碗机或类似器具内的盘子。

[0008] 发明优点和内容

[0009] 本发明显示装置的明显优点是提供用于观看整个主题餐具物品(例如,诸如盘子)的可互换设计的能力。另一优点是将餐具装置用作实际的上菜用的物品的能力以及将每个餐具部件本身用作个别上菜用的件的进一步能力,如果需要的话。本发明显示系统的又一优点是用户在餐具物品尺寸之内将任何数量的不同设计全部引入其中的能力。本发明系统的又一优点是包括合适图案装置,以允许有设计的适当切口结构,该切口结构用于临时引入并固定在内以观看到整个餐具物品结构内。本发明构型(例如盘子、碗、大浅盘、托盘等等)的又一优点是使用两个嵌套部件,以允许有均匀重量分布和在使用过程中将固体和/或液体食物(或其它物品)放置在其上和/或在其中的合适表面或容器。本发明系统的又一优点是强度、尺寸稳定性、(至少其上部件的)透明性和在使用过程中主题餐具部件之间的可靠临时连接以及由此装饰设计的呈示。

[0010] 因此,本发明包含显示物品,该显示物品包括第一上部件和第二下部件,其中所述第一和第二部件构造成具有用于所述部件的相同轮廓,以当所述上部件放在所述下部件上

方时以及当将插入件引入在所述上部件和所述下部件之间时适当嵌套在一起,其中所述第一上部件由透明和弹性聚合物材料制成,使得当插入件存在于所述第一上部件和所述第二下部件之间时,可贯穿整个所述第一上部件适当地观察所述插入件。此外,这种构型还可包括界限部,其中所述第一上部件包括延伸到比所述第二下部件的周界边缘距离长的距离的周界边缘,以及其中当所述第一上部件和所述第二下部件以嵌套的关系彼此接触时,所述第一上部件的所述周界边缘延伸到在所述第二下部件的周界边缘的点下方的点。以这样的方式,当卡入或以其它方式附连到位时,上部件给予保持下部件的压力能力(如果需要的话,用户也可使用夹子或其它类似工具来将两个部件保持在一起)。下部件也可包括微小凹口,该凹口允许用户在需要时插入某些类型的利器以将两个部件分开。然而,两个部件的整个构造允许有重复压力附连来根据需要提供并入并引入两个部件之间的不同设计插入件而没有呈现这种基于压力的连接的任何可预见的强度损失。使用这种可互换装饰餐具系统的方法也包含在本发明内。

[0011] 这种显示物品因此允许用户将合适插入件(诸如花样、图片、照片或其它类型设计)放在两个部件之间,从而允许透过透明第一部件完全观看所放的设计。由于第一(上)部件完全透明,并且设计可被放在两个部件之间的任何地方,因此这种系统允许牢固、固定放置不延伸穿过第一部件的周界边缘的任何尺寸或形状的设计,因此允许全面观看整个设计而不管其在该范围内的尺寸或形状。借助存在于上部件与下部件之间的连接(该连接又可包括压力工具以及诸如作为一个实例的夹子的扩展件),接着,这种物品允许用户使用这种餐具物品来运送、显示、移除或以其它方式处理在其上和/或在其中的食物,正如平常餐具物品(诸如,例如盘子、碗、大浅盘、托盘等等)。如果需要的话,下部件也可制成透明的,以允许在使用过程中也透过两个嵌套的餐具部件完整观看设计。

[0012] 如上所述,可在本发明系统内使用的餐具物品类型可至少包括盘子(任何尺寸和构型的,诸如圆形、方形、三角形、卵形等,允许基本上相同形状的嵌套盘子部件的基本上任何合适几何形状;这种盘子基本上包括色拉盘、西餐用大盘、上菜用的盘子、碟子等等)、碗(任何尺寸、深度和形状的,再者,只要同心部件以可靠的方式适当配合在一起;这种碗因此将包括而限于汤碗、色拉碗、饭碗、上菜用的碗等等)、大浅盘和托盘(类似于盘子可能性的,任何适当几何形状可用于这种替代餐具物品)。这种餐具应至少能够提供合适表面或容器来装各种食物;或者,但是,这种物品也可仅仅或附加地用于这种装食物的目的,或除了装食物的目的外,也用于信息或装饰目的显示单元。

[0013] 接着,使用盘子,作为本发明设计和构型的基本的实例,整个系统允许(再者,仅仅作为特定类型的餐具物品的实例,并不局限于碗、大浅盘、托盘等,也包含在本文中,如上所述)两个同心盘子(优选地,但不一定是圆形形状;再者,如果需要,可采用任何几何形状,只要上盘子和下盘子本身具有基本上相同的形状;因此,在本发明内可采用三角形、卵形、方形、矩形、梯形、基本上任何形状。)对于盘子以及本文所考虑到的所有其它可能类型的餐具,术语“基本上”当其应用于上部件和下部件的形状时表示,相同基本几何形状和尺寸是适当嵌套必需的,条件是下部件会具有不同的周界边缘构型以及与上部件稍微但非常重要的轮廓差别以便这种嵌套适当发生。即,上盘子的周界边缘应构造成向下弯曲,以便存在合适环形脊,当连接在一起时该环形脊与下盘子的周界边缘重叠。这种设计因此创建两个重要特征;第一特征是上盘子将总是覆盖下盘子的上表面以防止在使用过程中以及当连

接时食物或液体的任何可预见的运动进入上盘子和下盘子之间的区域。这种叠置唇部因此允许一种将下盘子引入弹性附连的方式,该弹性附连可容易地由用户手动解开。然而,如果需要,上盘子可包括延伸柱或其它类似连接工具(诸如当适当对齐并且施加压力时抓持并保持下盘子的固定夹)。因此,整个两件一套的物品(不包括在使用过程中为了美观效果引入该上盘子和下盘子之间的设计或多个设计)必须具有适当形式以允许用户能够根据需要运送和保持食物而没有对夹持或手动迫使上盘子和下盘子连接以保持到位的任何进一步需求。两个盘子的构造好的周界边缘设计补偿使用户在使用过程中保留大范围运动而同时允许适当观看被引入其之间(除非,当然,在实际使用过程中被放在上盘子上方的任何食物或其它物品覆盖的)的图片、照片、图画等等的这种必然结果。

[0014] 两个餐具部件应进一步呈现相似总体构型以允许上部件和下部件嵌套到一定程度,使得足够空间存在于每个部件之间,以便放置所需设计插入件(多个插入件)以及在使用过程中将这种插入件适当保持且固定在位。由于压力附连能力以那样的方式提供,因此两个部件的周界边缘将是这些部件实际彼此接触的仅有部分。这些部件之间的间隙空间因此非常小,但足以给予上述插入-保持能力。因此,本质上,这种最小空间(其作为实例,可以是例如从1至20mils,在下部件的上表面与上部件的下表面之间的距离上)足以在使用过程中将所需设计插入件保持在位。类似地,如果在使用过程中压力施加到两个部件的外表面,则这种空间允许有某个程度的两个部件朝向彼此的运动而没有任何有害作用。基本上,通过在使用时整个显示物品的上部件和下部件之间并未完全接触来允许设计插入件能够被引入,尽管这种空间非常有限到一定程度,使得这种设计插入件一旦被适当放在两个部件之间就不会从设定位置迁移,并且部件周界边缘附连并固定在一起。

[0015] 两个部件的总体构型可具有无数类型(再者,具有的限制是,这种部件将通过上述适当间距嵌套在一起)。例如,盘子可具有很多不同结构(超出上述的几何形状)。例如,大多数盘子会包括在中心中的“井”部(对于圆形盘子,这种井将是位于中央的圆形凹口),该井部具有通向周界边缘的同心尺寸和形状的升起的“炸面圈”状部分(“缘边”)。倾斜部分(“边框”)因此将炸面圈部分连接到井部,呈现均匀倾斜度以提供盘子的总体和连续对称(尤其是,如果其本质上是圆形的)。其它盘子可包括通向障碍型外边界的周界边缘以防止在倾斜时食物或其它物品从这种盘子掉落。边界接着通向宽阔的井部。基本上,接着,盘子设计一般可具有在本发明内的任何类型,其中唯一要求是,第一上盘子呈现完全透明性,并且当手动致动时,这种上盘子与其下盘子配对件适当嵌套并以可靠和容易拆卸的方式随其连接到这种下配对件。

[0016] 以这样的方式,加上两个盘子的连接能力,这种总体两件一套的物品可协力用作单一盘子并且单独用作可基本上提供相同目的并也以相同的方式实施的两个不同盘子。换言之,两个盘子具有基本上相同的形状、尺寸、重量和构型,仅周界边缘、如上所述以及从其周界边缘通向中央井部的倾斜角度有轻微不同。这种特定构型在装饰盘行业中是独一无二的,因为现有透明显示技术已经涉及没有下盘子的在单一上盘子内的中央窗,但反而使用固定盖。给用户提供贯穿整个上盘子,而不是盘子的离散区或区域的设计、图片、照片等的能力在此之前是难以获得的。允许用户装饰这种整个盘子宽度的自由想法的这种意想不到的有效和良好效果延伸用户超越所有以前尝试的美观可能性。还有,全部装饰效果的能力允许使用模板或草图系统,该模板或草图系统允许对透明盘子系统的某些部分进行精确布

局,从而进一步给予用户为了这种美观目的的几乎无数的创造性许可能力。

[0017] 因此,两个盘子必须由合适材料制成,该材料是透明的、弹性的、可洗的并且柔性足够以允许压力致动上盘子和下盘子之间的连接工具,但有进一步要求:周界边缘附连在实际使用过程中将证明是可靠的(即,不会失去尺寸稳定性并且因此导致这种连接脱开或另外不合要求松开)。标准玻璃结构,虽然性质上透明,但不会呈现适当柔性并且对于适当使用(至少对适当重量要求来说足够薄的两个盘子的弹性也将会是太易碎的,不能满足标准)来说也将可能太重(尤其是具有同时使用的两个盘子)。因此,盘子优选地由合适聚合物材料制成,优选地可满足一定透明度和低模糊水平(以允许适当观看在使用过程中引入上盘子与下盘子之间的设计、图片、照片等)以及必要柔性和尺寸稳定性以允许盘子与盘子连接而不需要任何外部连接件的聚合物。这样,已经发现聚烯烃和聚碳酸酯提供这种益处的最好效果。线性低密度聚乙烯(LLDP)、聚丙烯和聚碳酸酯尤其满足这种限制,而聚碳酸酯尤其以那样的方式提供一个潜在优选实施例。

[0018] 如上所述,具有整个餐具可能性的盘子替代品的这种描述实际上提供了对包含在本发明内的其它类型的物品的相同构型必要性的合适解释。因此,就碗来说,例如,需要相同周界边缘要求(上部件在下部件上延伸),上部件和下部件两者的倾斜轮廓稍微不同以允许适当嵌套,并且部件的总体形状一样。借助上透明碗部件,接着,设计可被引入上部件与下部件之间,用来贯穿整个上部观看。然而,下碗部件也可以是透明的,用来从任何有利位点完全观看装饰显示。接着,同样问题将发生在大浅盘、托盘以及餐具类型中的任何其它类似的上菜用的物品(例如,蛋糕座,甚至芥末蛋和其它类似不同形状的物品可以以这样的方式构造成允许这种可拆除和可重复使用的装饰显示,如果需要的话)。只要遵循适当周界边缘要求(以又允许上部件与下部件之间适当连接),以及提供两个部件之间的基本嵌套所需的上部件与下部件之间的倾斜差,那这种餐具物品满足本发明系统的限制。

[0019] 因此,可被引入本发明餐具物品的上部件与下部件之间的实际设计插入件可以是任何类型,只要它们是会以稳定的形式适当保持并且足够平以允许当它们适当连接在一起时放置和牢固保持在上部件与下部件之间的空间内的物质。因此,任何类型的固体形式(再者,具有适当平坦特征)、珠子、甚至可能适当包装的液体(诸如,作为一个实例,平坦小袋彩色流体)、彩色沙子或可形成美观图案的其它类似颗粒材料,乃至自由流动彩色液体,基本上,再者,可装在两个部件之间的空间内用于显示目的并且在使用过程中保持在其中的任何物质。借助例如碗物品,其较高水平的上部确定会比其它类型的餐具物品更容易保持自由流动(液体、沙子等)材料。然而,上餐具部件与下餐具部件的周界边缘之间的连接的密封能力可足以将这种自由流动材料保持在间隙空间之内,使得这种替代设计插入件的使用也落在本发明的范围内。本发明的术语“插入件”或“设计插入件”因此包含用于这种目的的任何这种固体或液体材料。

[0020] 如这种设计插入件的更多具体、非限制性实例,再者,只要这种花样符合部件本身的尺寸限制,就可使用任何类型的剪纸花样,包括用户已经将他或她自己的设计应用于其上的剪纸花样。因此,只要这种设计不延伸超出其周界边缘,则设计可占据与所需的一样少或一样多的在上部件下方(以及因此在下部件上方)的可用区域。此外,根据所选择的餐具物品的类型,单独花样可由用户进行合适和适当设计并被放在与餐桌物品本身相关联的特定空间之内。例如,借助盘子物品,用户可决定提供符合并部的尺寸和形状的花样,而盘子

的炸面圈或外部部分（缘边）可包括单独设计，因此允许完全扩展基本显示物品，但其中，单独设计以这样的方式被引入两个盘子部件之间。简单地说，没有对可被引入本发明系统和物品的两个部件之间的设计、照片、图片等的限制，因此产生其出人意料好的多功能性和有效性。换言之，仅用户的想象力限制这种物品的总体用途。

[0021] 此外，适当形状的设计插入件的供应可通过外部源（诸如来自工艺品商店）提供，该外部源通过本发明显示系统使用具体格式。还有，如果需要的话，用户也可以能够访问互联网来搜索采用相同的方式的适当设计插入件。显示物品也可供应有合适图案（或模板）以允许也通过系统使用任何数量的不同材料类的适当花样或其它类似构型。这种图案在形状上对于所涉及的物品类型来说是标准的（例如，被安排到盘子的井部和缘边，或托盘的井部等），或可提供不符合特定物品形状的其他类型的图案，但仍允许有在使用时将装在显示物品之内的构型（即，可透过上部件观看并且不超过上部件的周界边缘的长度）。因此，即使通过可被采用以给予设计插入件的合适花样等的图案，无数的但不是无限制的可能性在本发明的广泛范围内存在并且适合。

附图说明

[0022] 图 1 示出了根据本发明的一个潜在实施例的第一上盘子的俯视图。

[0023] 图 2 示出了图 1 的第一上盘子的剖视图。

[0024] 图 3 示出了根据本发明的一个潜在实施例的第二下盘子的俯视图。

[0025] 图 4 示出了图 3 的第二下盘子的剖视图。

[0026] 图 5 示出了提供与根据图 1、2、3 和 4 的上盘子和下盘子两者的构型和轮廓的布局有关的缘边设计和井部设计的俯视图。

[0027] 图 6 示出了被放到图 2 的下盘子上的图 5 的设计。

[0028] 图 7 示出了将图 1 的上盘子放到图 6 的所产生的盘子设计上。

[0029] 图 8 示出了上盘子和下盘子的嵌套沿图 7 的线 A-A 的剖视图。

[0030] 图 9 示出了图 8 的上盘子和下盘子的嵌套部分 C 的放大视图。

[0031] 图 10 示出了根据本发明的一个潜在实施例的第二下碗的剖视图。

[0032] 图 11 示出了第一上碗的剖视图。

[0033] 图 12 示出了具有被引入两个碗之间的设计插入件的与第二下碗嵌套的第一上碗的剖视图。

[0034] 图 13 示出了用于图 10 和 11 的碗的一个非限制性设计插入件的俯视图。

[0035] 图 14 示出了图 10 的第二下碗的俯视图。

[0036] 图 15 示出了将图 13 的设计插入件放到图 14 的第二下碗的井部的上表面上的俯视图。

[0037] 图 16 示出了将图 11 的第一上碗放到图 15 的下碗 / 插入物品上的剖视图。

[0038] 图 17 示出了根据本发明的一个潜在实施例的第二下托盘的剖视图。

[0039] 图 18 示出了第一上托盘的剖视图。

[0040] 图 19 示出了具有被引入两个托盘之间的设计插入件的与第二下托盘嵌套的第一上托盘的剖视图。

[0041] 图 20 示出了用于图 17 和 18 的托盘的一个非限制性设计插入件的俯视图。

[0042] 图 21 示出了图 17 的第二下托盘的俯视图。

[0043] 图 22 示出了将图 20 的设计插入件放到图 21 的第二下托盘的井部的上表面上的俯视图。

[0044] 图 23 示出了将图 18 的第一上托盘放到图 22 的下托盘 / 插入物品上的剖视图。

具体实施方式

[0045] 没有任何限制本文所述的本发明的范围和宽度的意图,以下根据其支持的附图介绍某些潜在优选实施例。

[0046] 图 1 因此示出了潜在优选圆形形状的第一上盘子 10,第一上盘子 10 具有周界边缘 12、圆形平坦缘边 14、向下通向平坦圆形井部 18 的圆形倾斜边框 16。上盘子 10 优选地由聚碳酸酯材料制成,并且可具有任何适当厚度以允许其在整个这种上盘子 10 上的适当透明度,以及最大重量,该最大重量足够轻以允许用户连同与其嵌套的第二下盘子(如图 9 所示)一起适当运送。因此,从 3 毫米至 8 毫米的厚度会满足这种目的;如果盘子太薄,将不允许在使用过程中有适当承重,而再者,如果盘子太厚,重量和模糊水平(透明度)将损害整个物品的有用性和有效性。相同量度和材料也将适于第二下盘子。

[0047] 图 2 因此示出了第一上盘子 10 的剖视图,其中,其上表面是缘边 14、边框 16 和井部(或帆布底(canvas))18。下表面 26 还与上表面部件的形状成镜像。周界边缘 12 还包括向下延伸的唇部 28。

[0048] 第二下盘子 30 在图 3 和 4 中示出。如上盘子(图 1 和 2 中的 10)的,下盘子 30 包括周界边缘 32、缘边 34 和向下倾斜到井部 38 的边框 36。这种部件的尺寸稍大一点,但基本形状(圆形)与上盘子的部件相同以容纳以适当嵌套的关系放在其上的上盘子(例如,如图 9 所示)。“嵌套”当其应用于本发明时,因此表示两个部件的周界边缘之间的齐平接触,其中,在上盘子的下表面(图 2 中的 26)与下盘子 30 的上表面部件 32、34、36、38 之间的非常有限的空间用于设计插入件(图 5 中的 50、54)的引入和放置。即使存在插入件,通过将上盘子的延伸周界边缘压力致动并配合在下盘子 30 的周界边缘上和周围,两个盘子也仍会呈现可靠连接。下盘子 30 包括下表面 45,如果整个物品(图 9 中的 70)被放在其上,下表面 45 将与桌子或其它类似物品表面接触。还有,下盘子周界边缘 32 包括变平的唇部 47,该唇部 47 卡合在上盘子(图 2 中的 28)的向下延伸唇部的界限内,因此,除了两个盘子的各部件的相似尺寸和形状外,提供其之间的总体嵌套效果以及在实际使用过程中两个盘子之间的压力致动的连接工具以形成显示物品。

[0049] 图 5 只提供了引入上盘子与下盘子(分别是图 1 中的 10、图 3 中的 30)之间的一个潜在优选插入件(或多个适当描述的插入件)50、54。如图所示,用户可提供井部花样 54,井部花样 54 的尺寸设置成适于放置在下盘子(图 4 的 38)的井部内。实际上,然而,只要插入件不会在其上产生永久标记,任何尺寸的花样或插入件都可被放在这种下盘子的井部内。因此,已经充分干燥的着色材料可应用于在其上的设计,照片、图画或预先印制在适当薄材料(诸如厚度上从 1 至 10mils)上的设计可用于这种目的。实际上,这种插入件的目录是无数的,其中,仅有的限制是允许其它设计以类似的临时方式实施的非永久性的要求、不延伸超出两个盘子的周界边缘的尺寸和形状、以及,再者,允许在使用过程中上盘子与下盘子的连接工具之间有充分接触的足够薄结构。第二炸面圈状的插入件 50 设置成适合下

盘子的缘边（图 4 的 34）的形状。再者，任何类型的消息以及任何类型的设计、主题、照片、目录等也可被放在这种插入件上（同样适用于任何插件类型，诸如示出为覆盖井部的，在 54 上）。如上所述，这种插入件也可以是提供设计能力的任何固体或液体（在使用过程中不论是静止或是变化的；例如，彩色液体在实际使用过程中可在两个部件之间的间隙空间的界限内流动以形成变化设计）。在任何情况下，与插入件结构、尺寸（或体积）和形状、厚度以及非永久性的相同限制也适用于如上所述的这种类型的插入件。在这种情况下，两个单独插入件 50、54 准备好用于盘子组合（图 9 的 70），其中，缘边状插入件 50 包括外周界边缘 52 和内周界边缘 53。井状插入件 54 包括其自己的外周界边缘 56。重要地，再者，这种插入件实例只是可用于本发明显示物品的一种类型。借助具有缘边、边框和井部构型的盘子，这种插入件工作良好，用来通过覆盖下盘子的整个表面的切口的使用实现全面观看（并且因此提供对整个插入件设计的完整观看，一旦上盘子被放在其上，并且下盘子与其连接）。然而，如果需要的话，仅部分覆盖下盘子的上表面的切口或照片或其它这种设计材料也可被使用。类似地，如果盘子不是与这里以非限制的方式介绍的相同的构型（即，缘边、边框和井部构型），而是具有更薄的周界边缘以及短得多且不平的缘边，并且因此包括大得多的井部，则满足上述限制的任何尺寸和形状的插入件也可与其一起使用（换言之，这里介绍的实施例不是可在本发明的范围内采用的唯一盘子构型）。此外，如果盘子不是圆形，而是另一几何形状，则这种插入件也可以是任何合适尺寸和形状以允许两个盘子之间的适当嵌套和连接，又是非永久性的并且最后不延伸超出上盘子的周界边缘。插入件可以是任何类型的纸或其他合适材料，插入件是足够薄的并可以或不可包括施加到其上或集成在其中的设计（如上所述，可用作插入件的材料类型是无数的并仅要求在嵌套使用过程中适当保持在两个部件之间的能力；实际上，如果需要的话，插入件也可以是可移动类型的物质，用户可通过控制整个连接的物品致使该物质在两个部件之间移动，因为周界边缘的压力致动的连接应以那样的方式阻止这种材料的任何外部损失；再者，任何类型的插入件的潜在性是极其广泛的并因此在本发明内可考虑到）。就可被使用的纸制品而言，该纸制品是杂志纸、新闻纸、建造用纸、标准粘合纸等等，如仅仅某些潜在优选材料，而不是通过这种描述提供任何限制。对于图 5、6 和 7，所用的设计是在标准建造用纸上并且包括在缘边状插入件 50 中的消息“生日快乐黛博拉（HAPPY BIRTHDAY DEBORAH）”以及在井状插入件 54 中的“29”，因此在这种非限制性情况下，表示人成长至某一年龄的生日庆祝会。不用说，再者，以满足上述插入件的限制的任何方式介绍的任何类型的消息可与这种整个显示物品结合使用。

[0050] 图 6 因此示出了被放到第二下盘子（图 4 的 30）上的插入件 50、54 的俯视图。井状插入件 54 被放到第二下盘子的井部（图 4 的 38）上，而缘边状插入件 50 被放在第二下盘子的缘边（图 4 的 34）上。在这样放置之后，井状插入件的周界边缘 56 与缘边状插入件 50 的内周界边缘 53 接触。缘边状插入件 50 的外周界边缘 52 因此延伸到正好未达到第二下盘子（图 4 的 30）的周界边缘（图 4 的 32）的点（或，如果需要的话，这可实际上被引入上部件的周界边缘的曲线区域内）。所产生的被插入件覆盖的下部件 60 因此准备好供上盘子（图 1 中的 10）放置。

[0051] 图 7 因此示出了以这样的方式放置上盘子，其中，上盘子缘边 14 覆盖缘边状插入件 50 而上盘子井部 18 覆盖井状插入件 54。上盘子周界边缘 12 因此延伸超出插入件外周界边缘（图 5 的 52）并能包围下盘子周界边缘 52 以通过压力施加将两个盘子连接在一起。

以这样的方式,上盘子(图1的10)的透明性质允许透过其全面观看插入件设计50、54,并且整个连接好的物品70也可用于任何标准盘子目的(例如,装食物)

[0052] 图8示出了穿过图7所设置的线A-A的连接好的物品70的剖视图。借助该描述,明白第一上盘子10如何使其周界边缘12、缘边14、边框16以及井部18暴露,并且覆盖插件(图7的50、54)和第二下盘子30两者。下盘子30也包括与上盘子10适当嵌套的其自己的周界边缘32、缘边34、边框36以及井部38。因此,上盘子10的下表面26与覆盖下盘子30的上表面34、36、38的插入件(图7的50、54)接触。下盘子30的下表面46因此可用于自身放在合适表面上。组合物品70还示出了将上盘子10的向下延伸唇部28叠置在下盘子30的变平唇部48上,以允许其之间连接并防止食物或液体进入两个盘子之间的区域,插入件50、54存在于该区域内。以这样的方式,插入件50、54在使用过程中可被移除并再次用于同一显示物品而没有引入潜在破坏性或其它有害的液体等。

[0053] 此外,被施加压力的连接容易通过合适相反压力施加解开以允许移除插件并接着清洗两个盘子,并且根据需要再次用于相同或不同插入件或多个插入件。

[0054] 图9因此示出了在每个边框16、36处的上盘子10与下盘子30之间的交界面的近视图。由于上盘子10将被定位并放置在下盘子30上方,上边框16的倾斜角度稍大于下边框36的倾斜角度,以适应两个盘子10、30嵌套在一起的关系。

[0055] 图10-16示出了相同但用于嵌套碗物品的基本显示方法。图10示出了具有周界边缘(缘边)104、斜面108、井部表面102和下表面103的下碗100。图11示出了包括上透明碗120的整个物品130,上透明碗120具有缘边124、延伸唇部周界边缘125、斜面128、井部表面122和下表面123。图12示出了嵌套在一起的这两个碗(图10和11的100、120),其中,插入件132被放在井部表面103、122之间。上碗延伸周界唇部125在连接过程中弯曲成适当保持下碗周界边缘104。

[0056] 图13示出了引入两个碗(图10和11的100、120)之间的设计插入件132的一个非限制性实施例。在这种情况下,简单花图案设置在插入件132上。图14示出了具有井部表面102、周界边缘103和斜面108的下碗100(与图10中的一样)。图15示出了被放在下碗100的井部表面(图14的102)上的插入件132。图16因此示出了整个显示物品130的俯视图,其中,上碗120被放在插入件132(其可透过上碗120观看)上,延伸唇部周界边缘125在下碗(图15的104)的周界边缘上以将两个碗弹性连接在一起。

[0057] 图17-23示出了相同但用于嵌套托盘物品的基本显示方法。图17示出了具有缘边141、周界边缘142、斜面145、井部表面146和下表面144的下托盘140。图18示出了包括具有缘边151、延伸唇部周界边缘152、斜面155、井部表面156和下表面154的上透明托盘150。图19示出了整个物品160,其中,这两个托盘(图17和18的140、150)嵌套在一起,插入件158被放在井部表面146、154之间。上托盘延伸周界唇部152在连接过程中弯曲成适当保持下托盘周界边缘142。

[0058] 图20示出了引入两个托盘(图17和18的140、150)之间的设计插入件158的一个非限制性实施例。在这种情况下,感恩节快乐(HAPPY THANKSGIVING)祝贺词设置在插入件158上。图21示出了具有井部表面146和周界边缘142的下托盘140(与图17中的一样)。图22示出了被放在下托盘140的井部表面146上的插入件158。图23因此示出了整个显示物品160的俯视图,其中,上托盘150被放在插入件158(其可透过上托盘150

观看)上,延伸唇部周界边缘 152 在下碗(图 17 的 142)的周界边缘上以将两个碗弹性连接在一起。

[0059] 因此,整个显示物品、方法和系统允许用户全面补充盘子、碗、托盘、基本上任何类型的餐具器具的扩展,其提供临时、可互换的任何设计插入件,该插入件本身可透过至少上餐具部件观看。上部件盘子必须是整体透明的以实现这种效果,其中,两个部件之间的适当连接允许当其之间可靠连接时全范围使用。如果需要的话,下部件也可以是透明的,并且其是潜在优选的。此外,两个餐具部件可不仅容易而且安全地在洗碗机内清洗来进一步使用,但两个部件可实际上单独用作在其自己上的器具,如果这种需求上升。接着,提供具有其中给予的所有其它益处的这种有效显示物品的多功能性是高度出入意料的并具有很大用途。

[0060] 已经详细描述了本发明,显然,本领域技术人员将能够对其进行各种变化和修改而不偏离本发明的范围。因此,本发明的范围应仅由所附权利要求书确定。

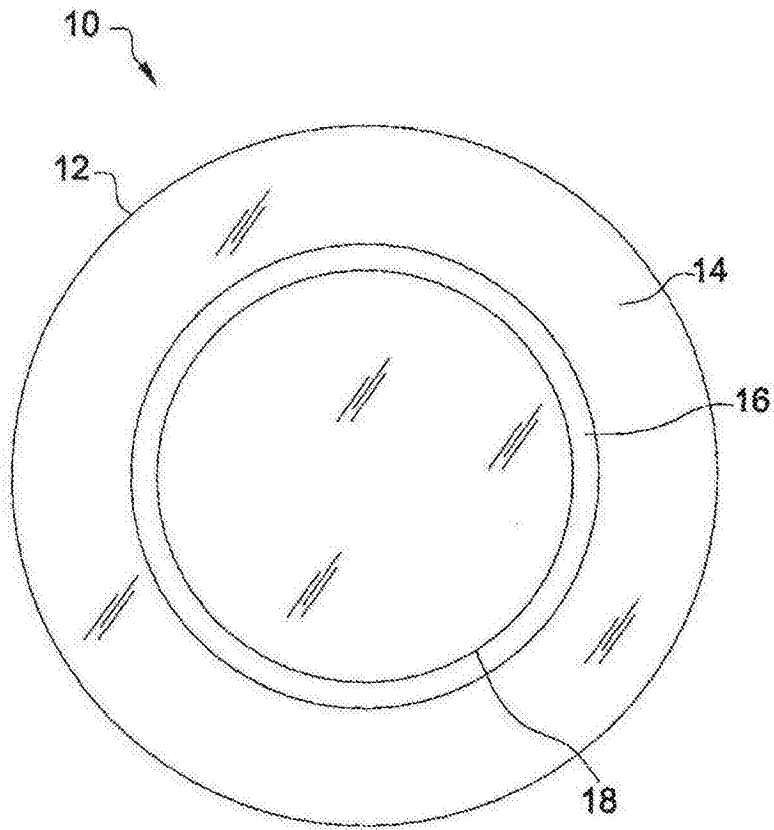


图 1

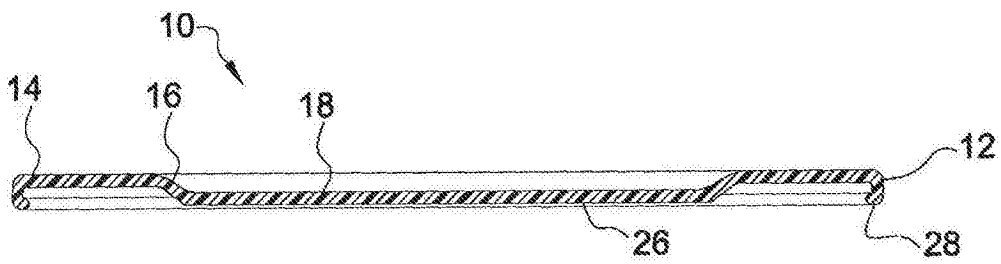


图 2

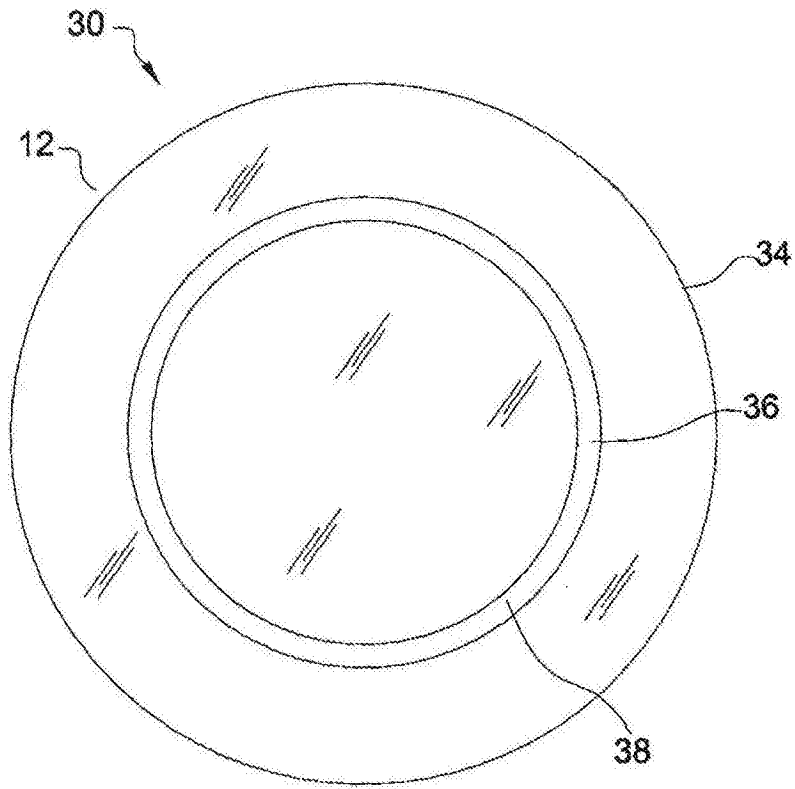


图 3

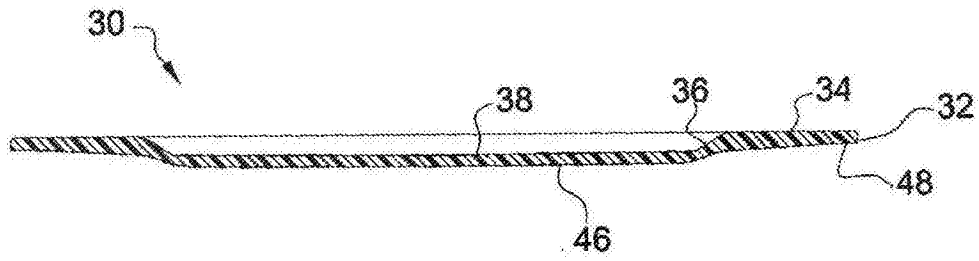


图 4

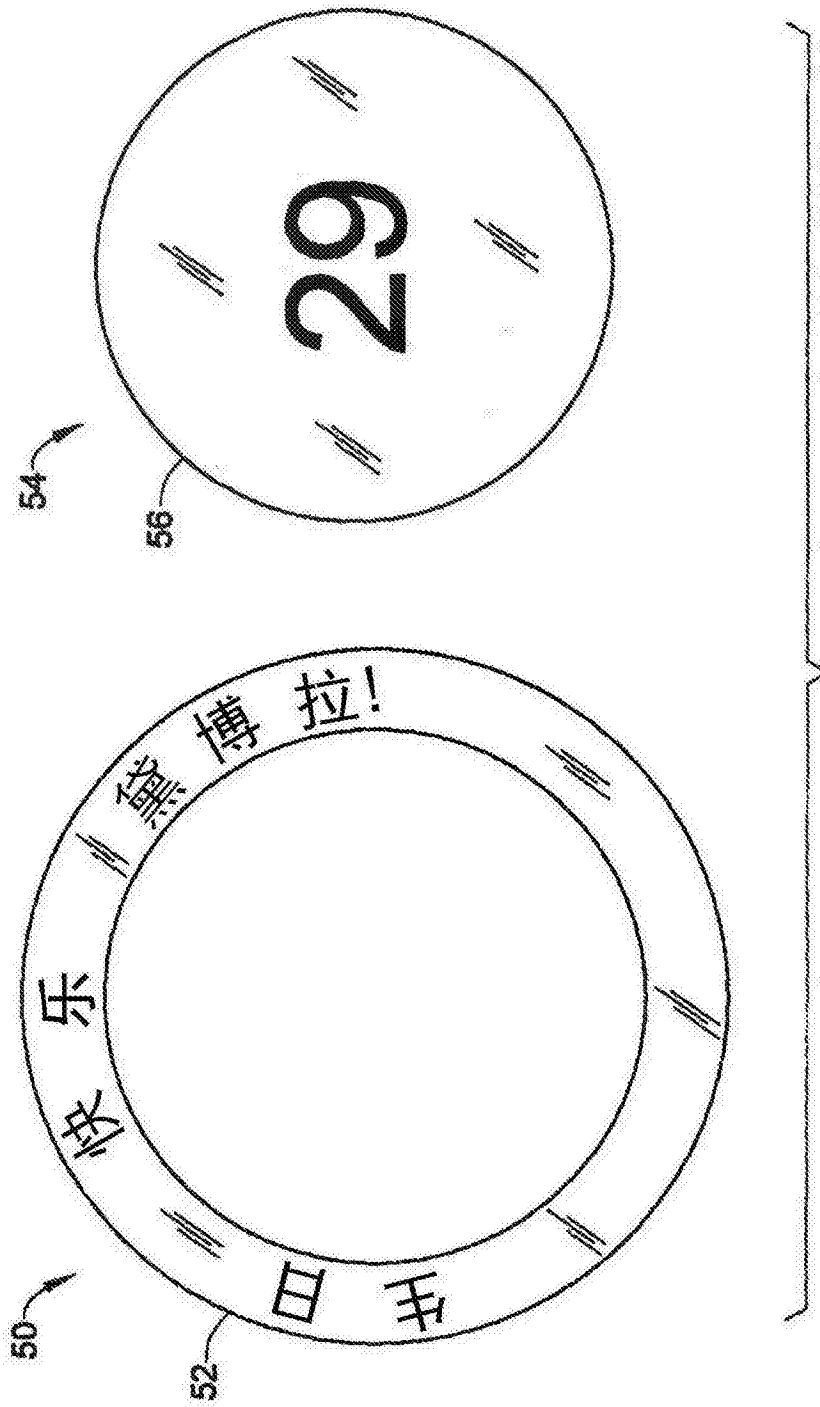


图 5

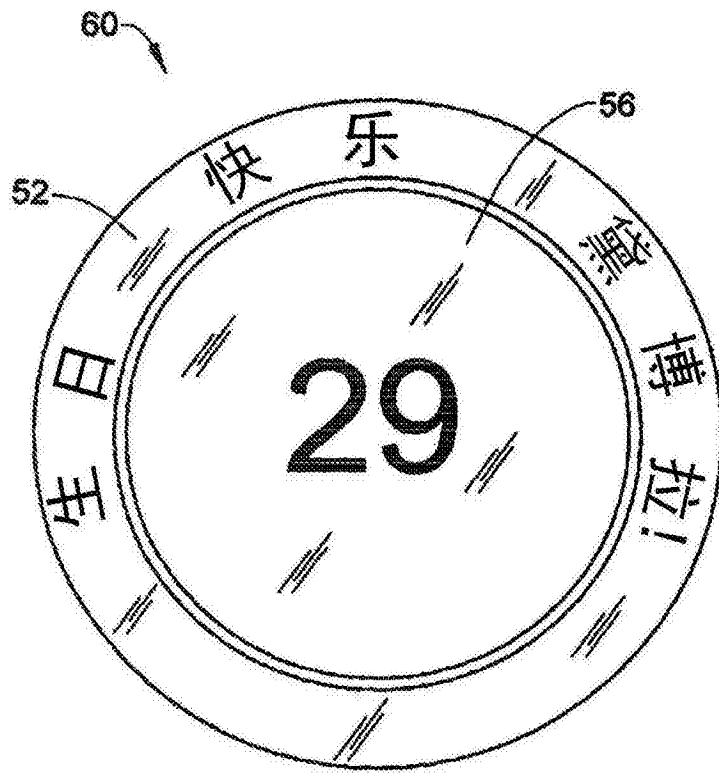


图 6

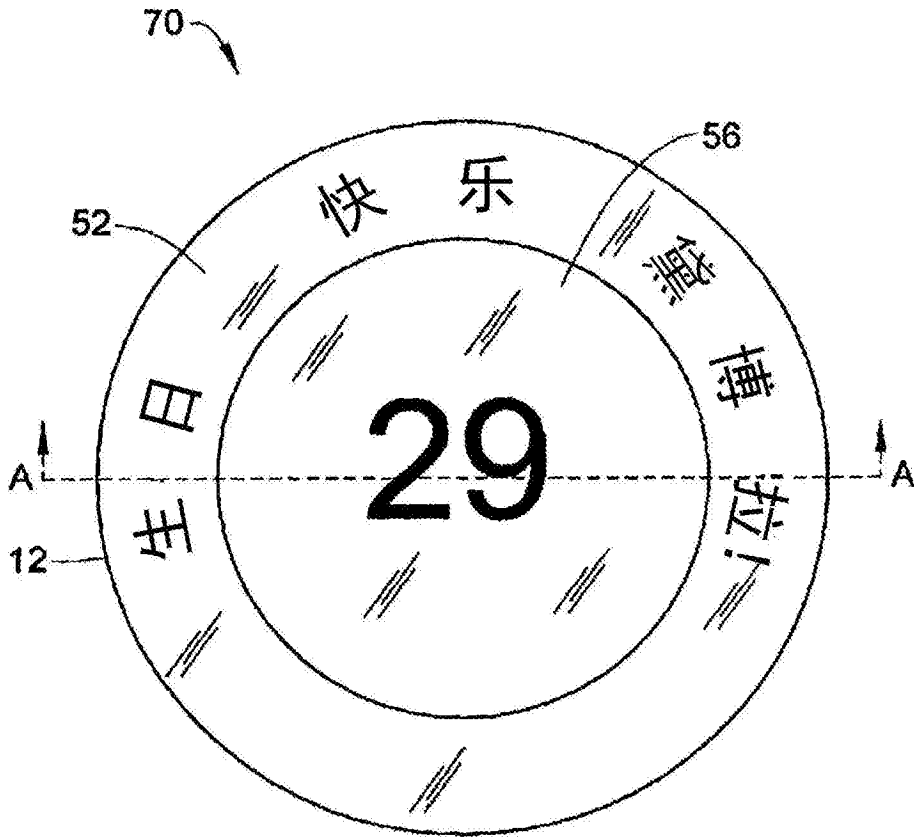


图 7

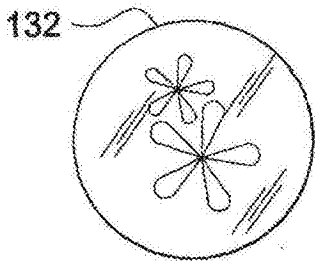


图 13

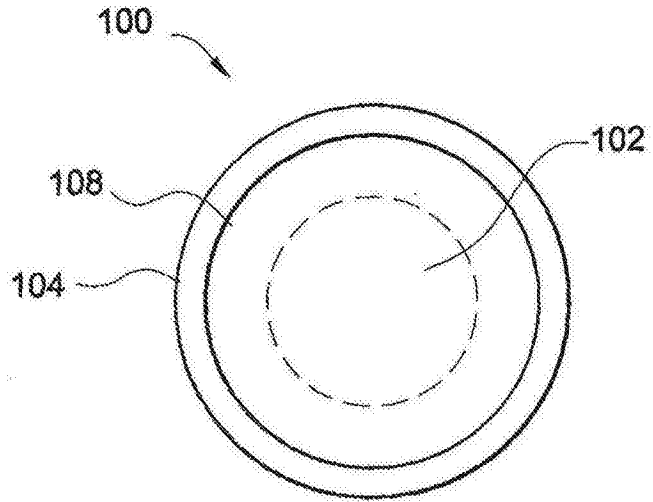


图 14

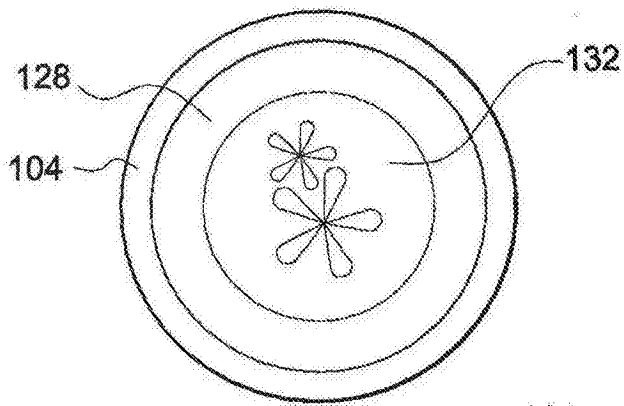


图 15

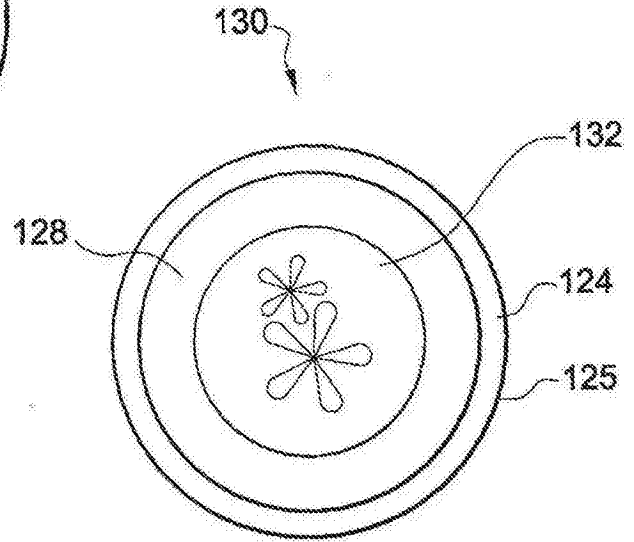


图 16

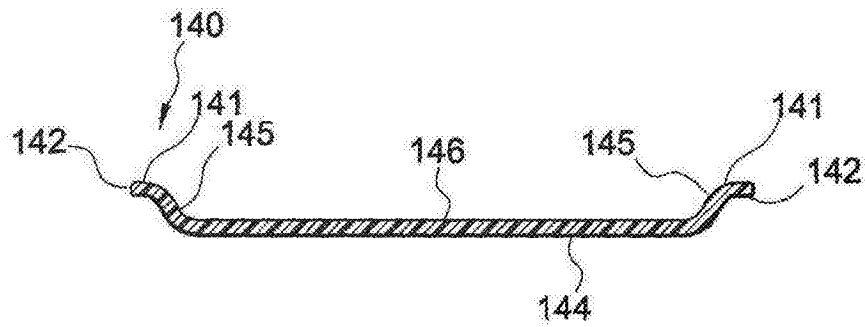


图 17

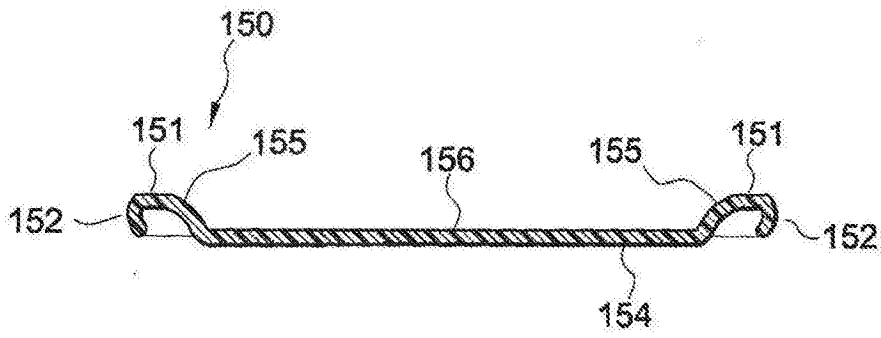


图 18

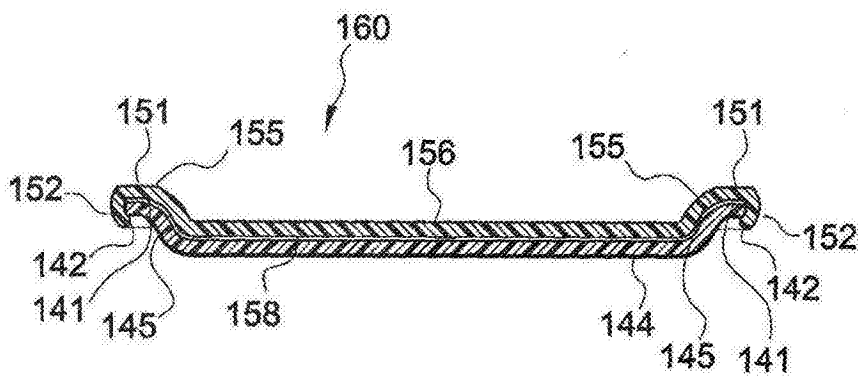


图 19

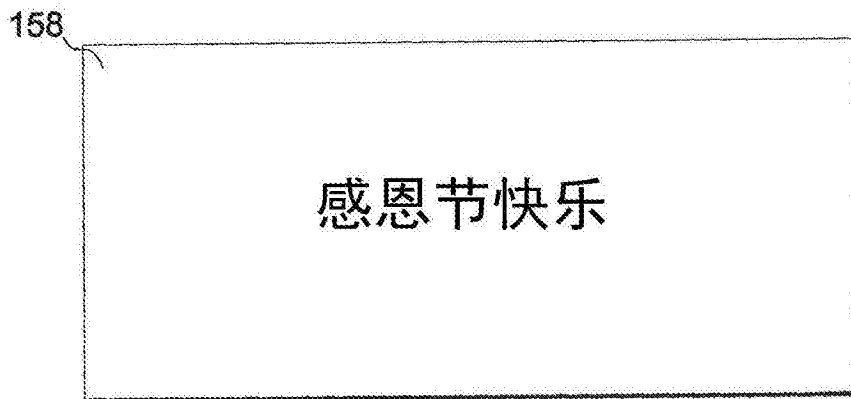


图 20

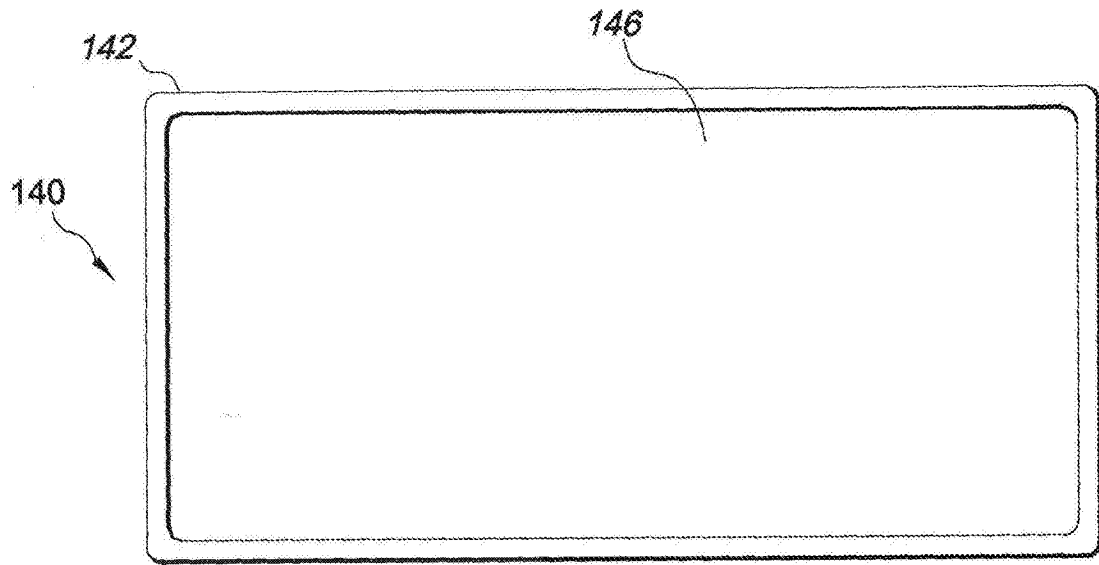


图 21

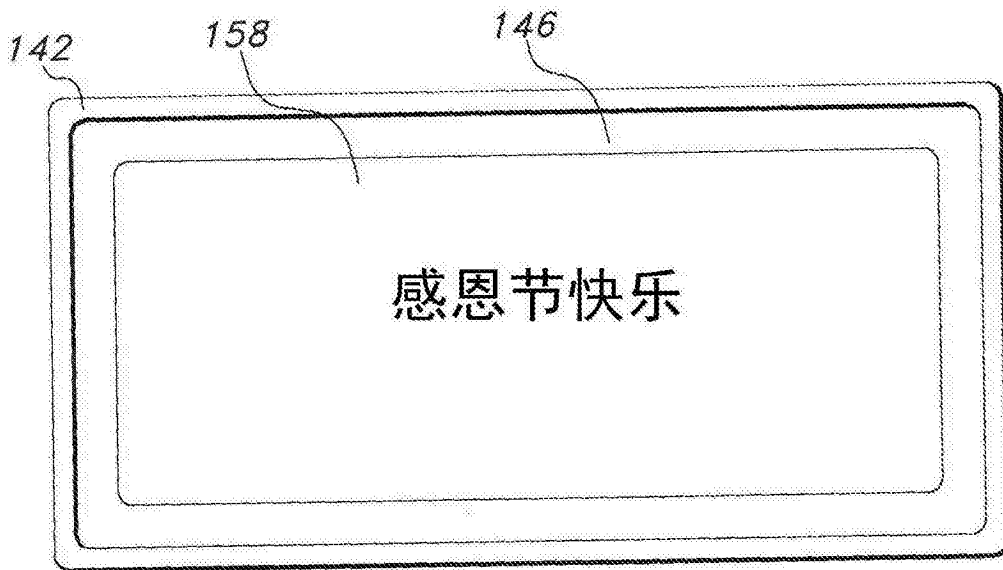


图 22

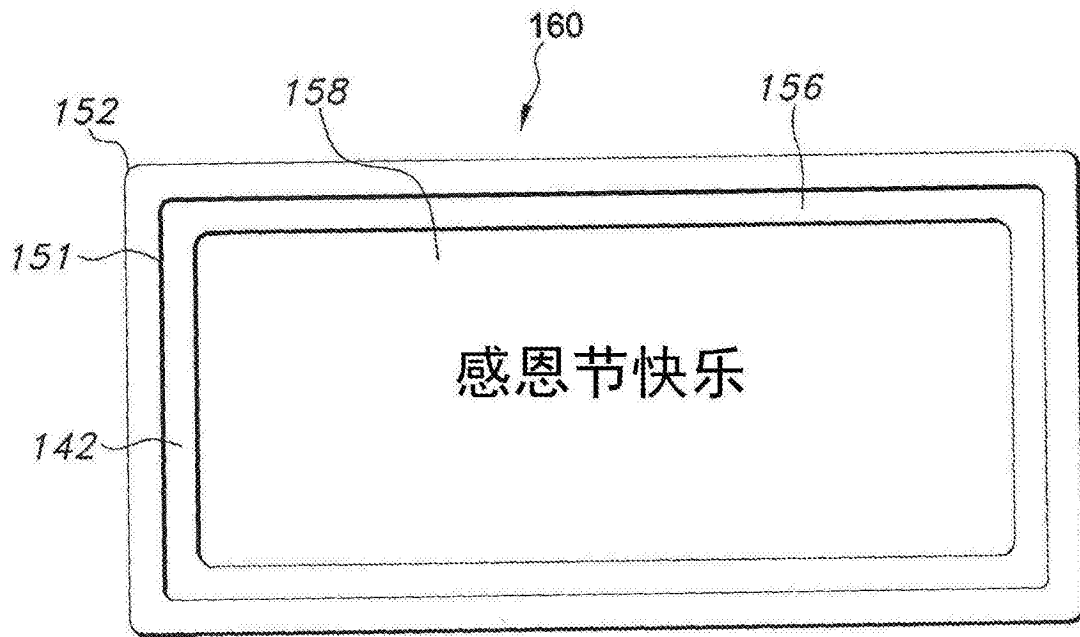


图 23