



(19)中華民國智慧財產局

(12)發明說明書公告本

(11)證書號數：TW I663089 B

(45)公告日：中華民國 108 (2019) 年 06 月 21 日

(21)申請案號：107103527

(22)申請日：中華民國 107 (2018) 年 01 月 31 日

(51)Int. Cl. : **B62J35/00 (2006.01)****H01M2/10 (2006.01)****B60L11/18 (2006.01)**

(71)申請人：光陽工業股份有限公司(中華民國) (TW)

高雄市三民區灣興街 35 號

(72)發明人：陳宜佐(TW)

(74)代理人：周哲民

(56)參考文獻：

TW 533150

CN 202054089U

JP 5253951B2

JP 2013-208962A

JP 5728591B2

審查人員：徐倉盛

申請專利範圍項數：11 項 圖式數：10 共 38 頁

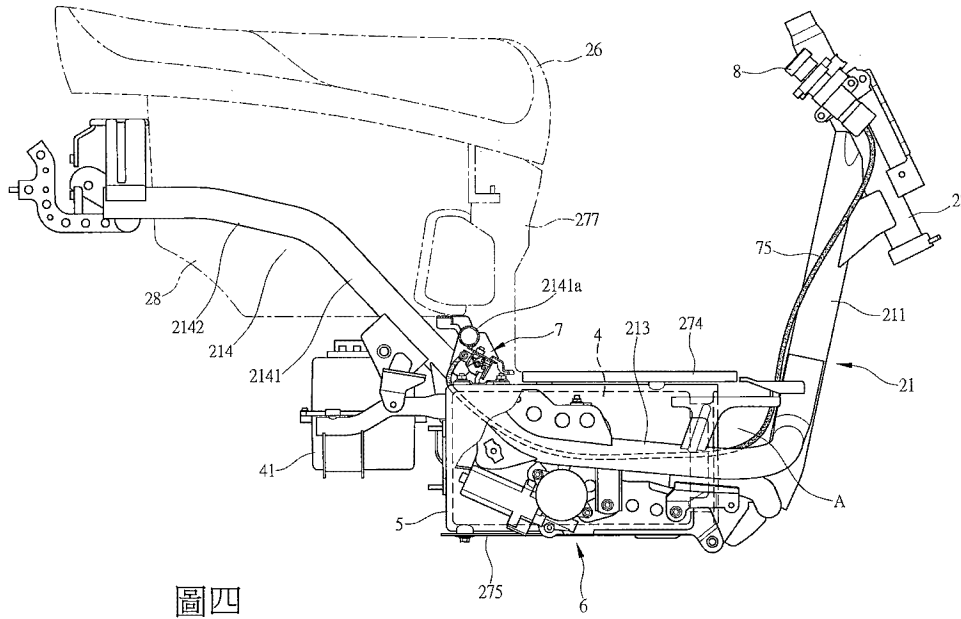
(54)名稱

電動車輛的電池盒鎖定裝置

(57)摘要

本發明係有關一種電動車輛的電池盒鎖定裝置，該電動車至少具有一車架單元及一可將該車架單元蓋覆的車體蓋單元；該車架單元具有朝車體後方延設有腳踏管及後車架，該腳踏管係為左右一對設置的左腳踏管及右腳踏管；該車體蓋單元至少具有可遮蔽該左腳踏管、右腳踏管的腳踏板；該腳踏板下方界定出一容置空間，該容置空間內收納有一電池盒，該電池盒內收納有一可供應驅動該電動車的驅動馬達電源的電池，該左腳踏管設有一左軸支部，該右腳踏管設有一右軸支部，該電池盒的二側設有支軸，該電池盒藉由該支軸以車體左右方向的被軸支於該左腳踏管、右腳踏管上，藉此該電池盒可被以該支軸為轉動中心，以車體前後方向旋轉至被開啟位置或收納位置，該車架單元設有一鎖定裝置，該鎖定裝置連接一控制導線，該控制導線連接一操作單元；該電池盒的外側上設有一定位件，該鎖定裝置係可將該定位件予以勾鎖，藉由該操作單元來使該鎖定裝置勾鎖該定位件或解除該定位件的被勾鎖；藉此來提升電池盒鎖定操作的便利性及防盜性。

指定代表圖：

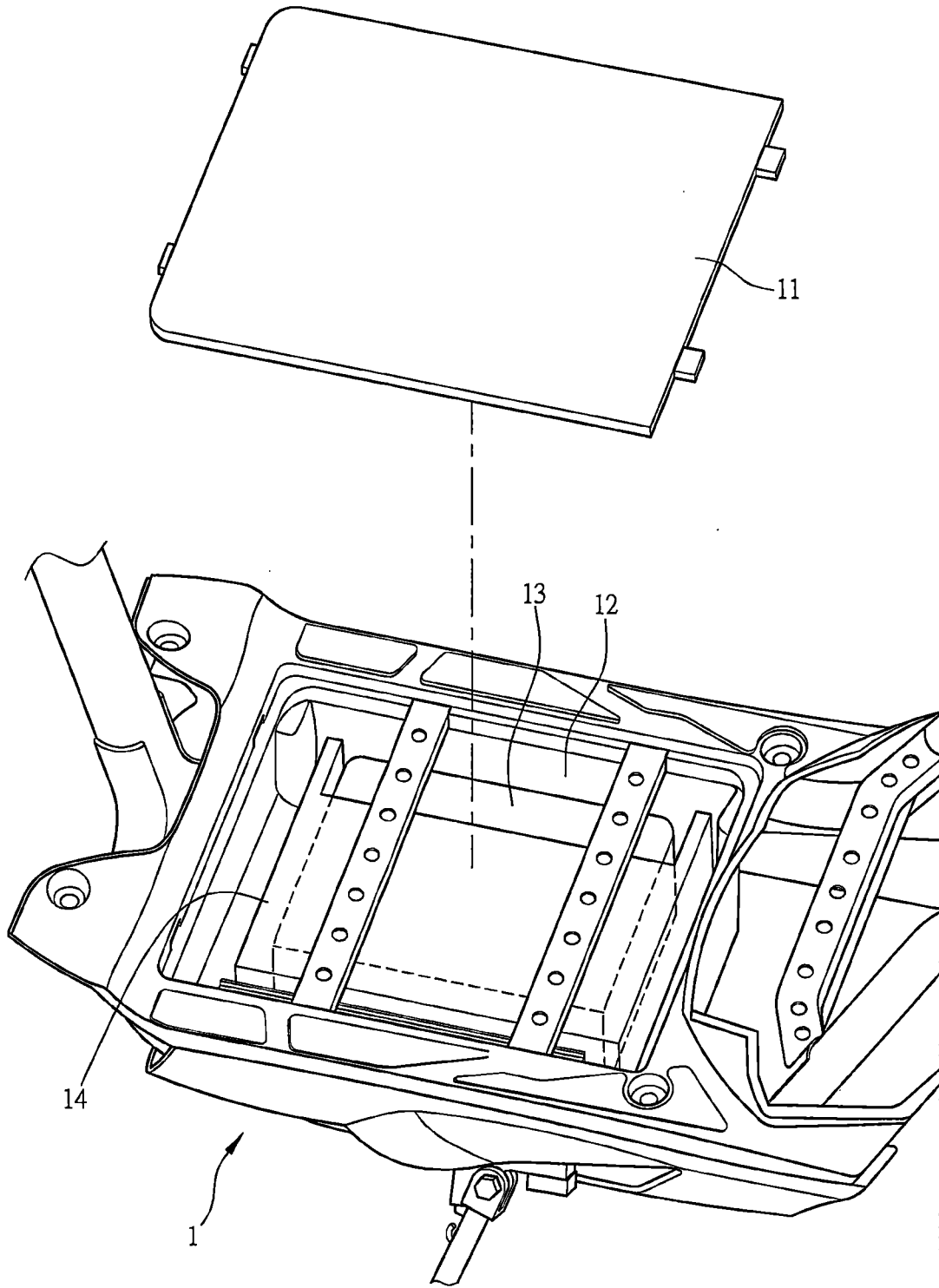


圖四

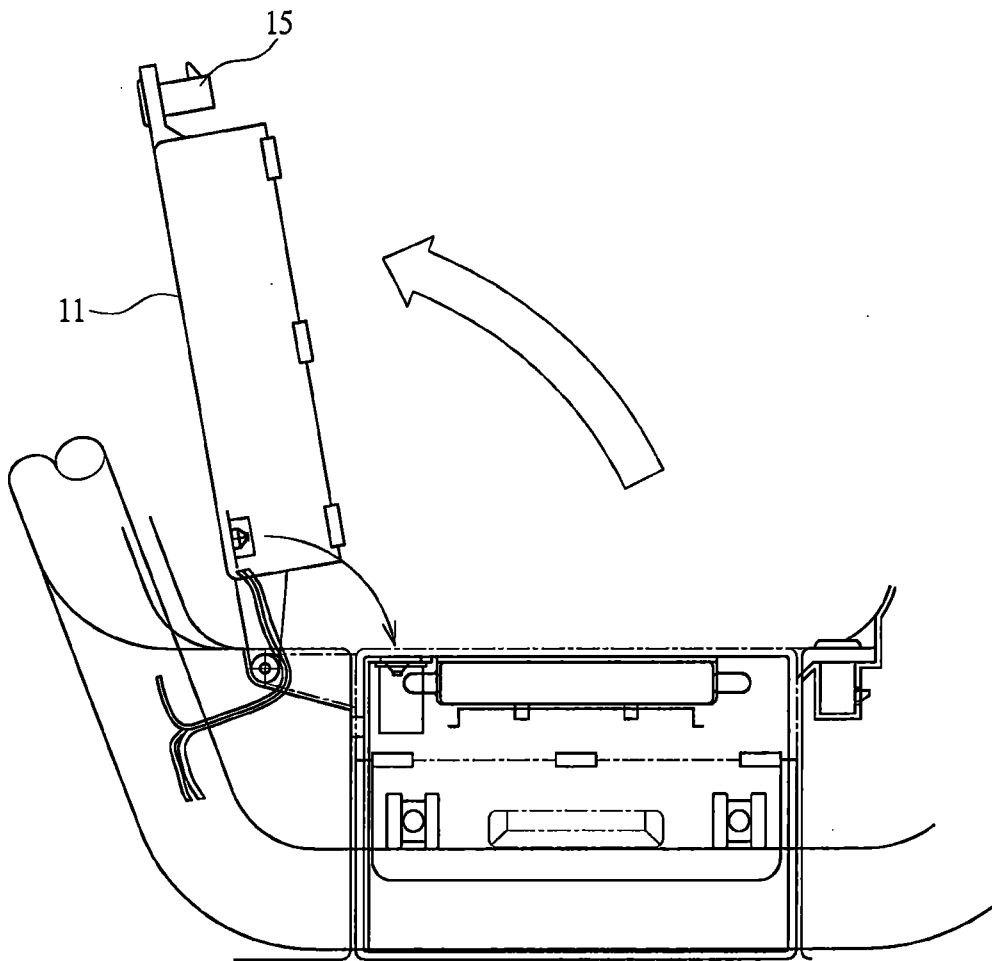
符號簡單說明：

- 21 . . . 車架單元
- 211 . . . 主管
- 213 . . . 右腳踏管
- 214 . . . 後車架
- 2141 . . . 上升部
- 2141a . . . 橫管
- 2142 . . . 側車架部
- 22 . . . 頭管
- 26 . . . 乘座部
- 274 . . . 腳踏板
- 275 . . . 底蓋
- 277 . . . 中央車體蓋
- 28 . . . 置物箱
- 4 . . . 電池
- 41 . . . 第二電池
- 5 . . . 電池盒
- 6 . . . 開啟裝置
- 7 . . . 鎖定裝置
- 75 . . . 控制導線
- 8 . . . 操作單元
- A . . . 容置空間

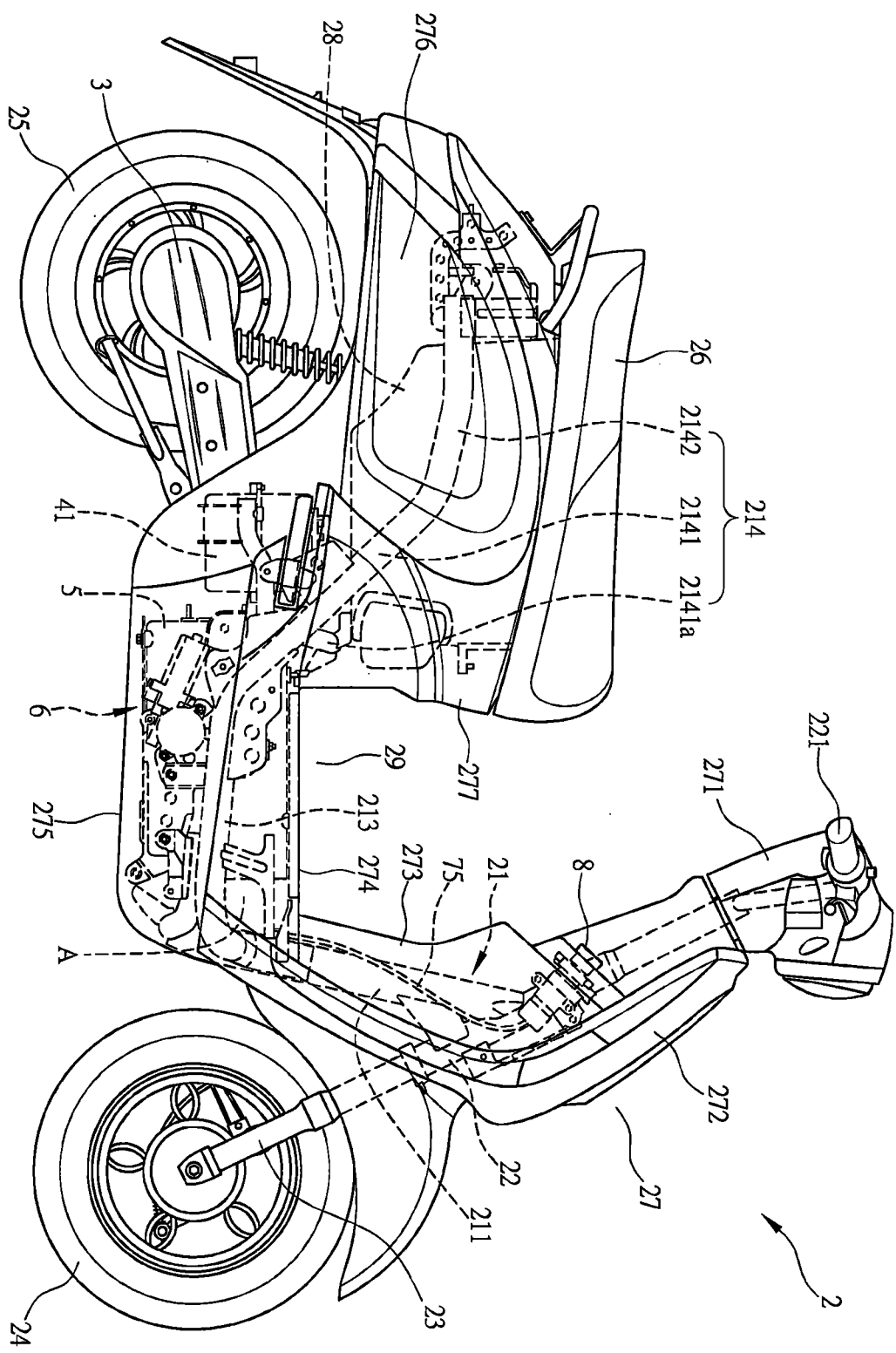
圖式



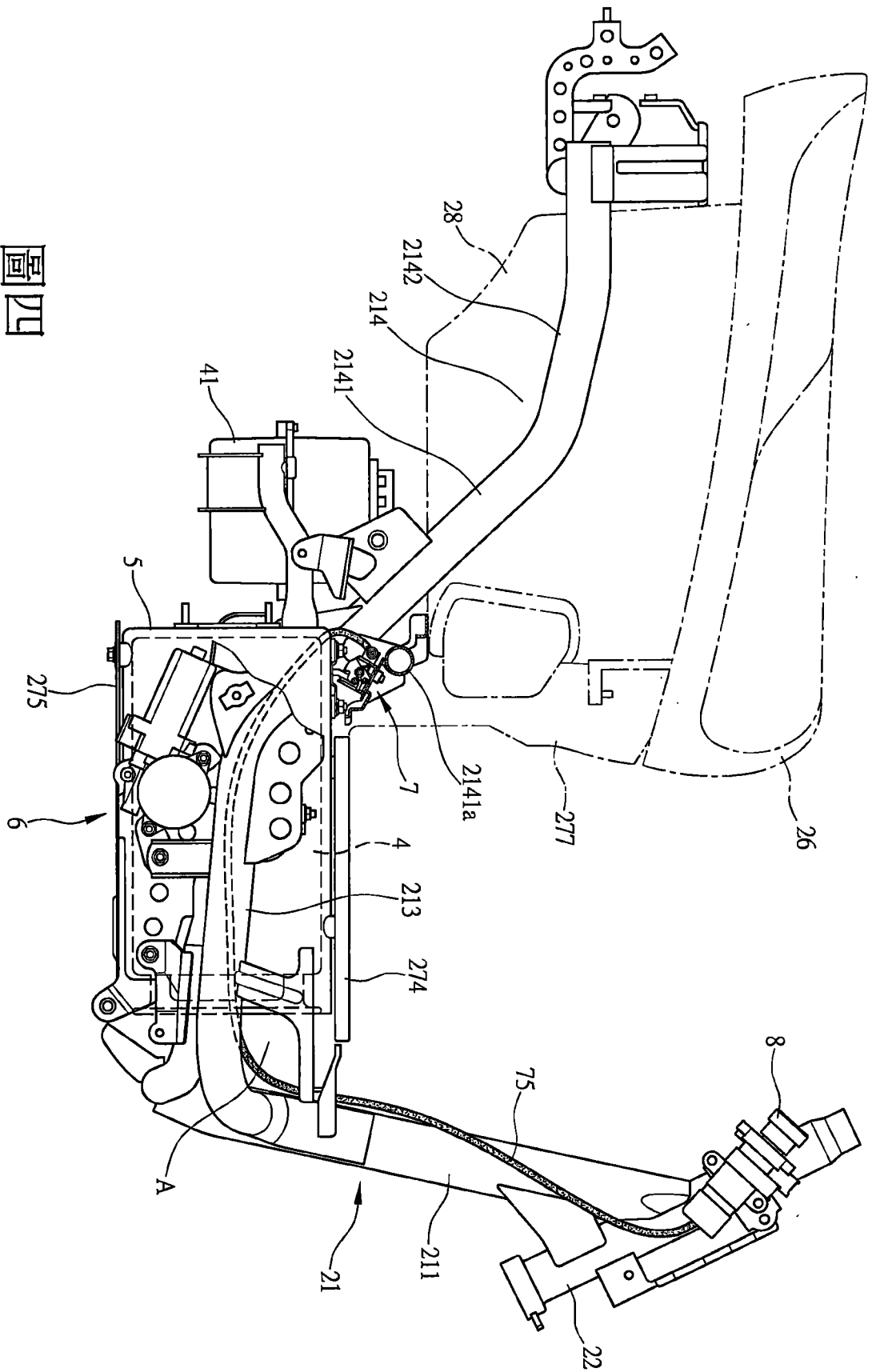
圖一



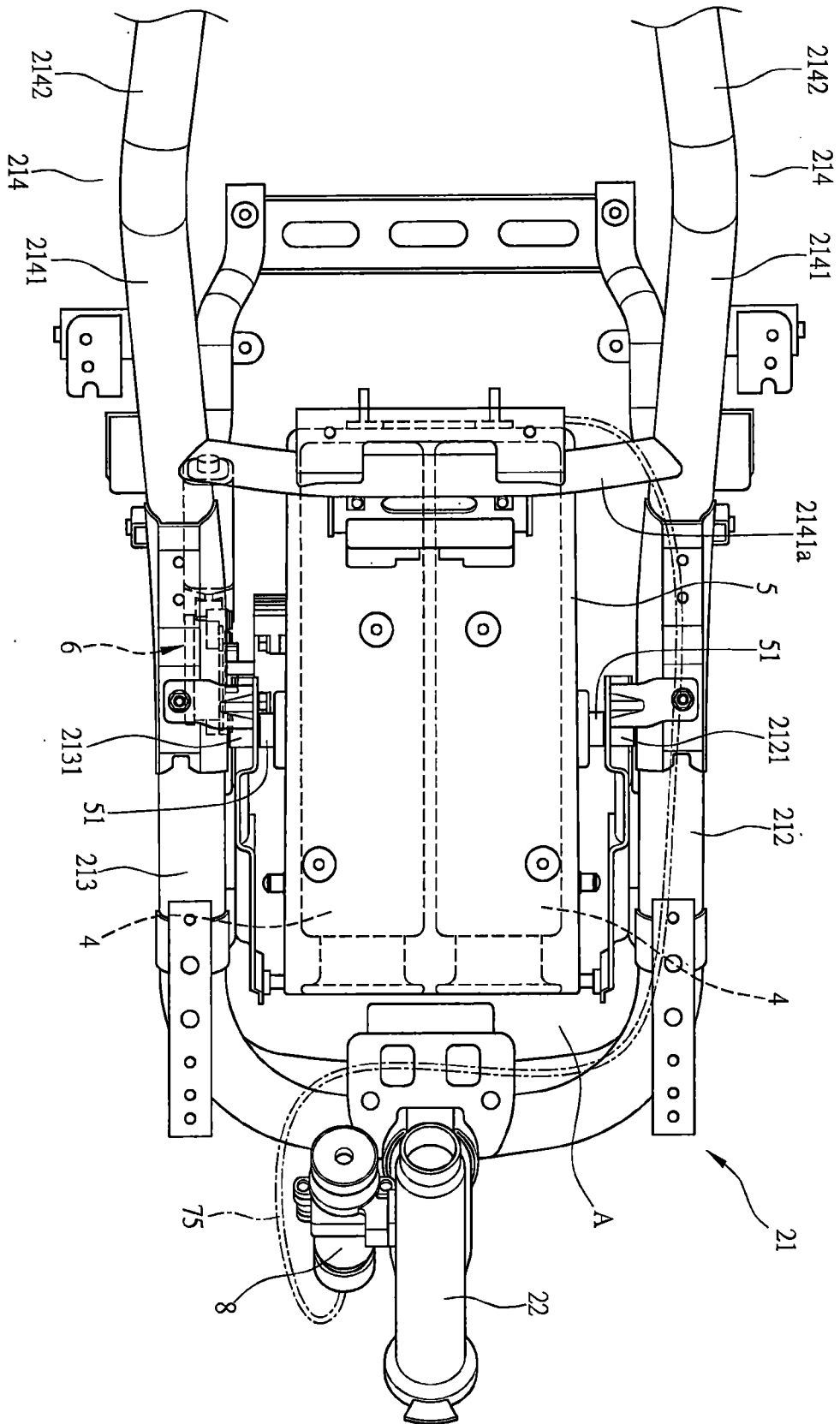
圖二



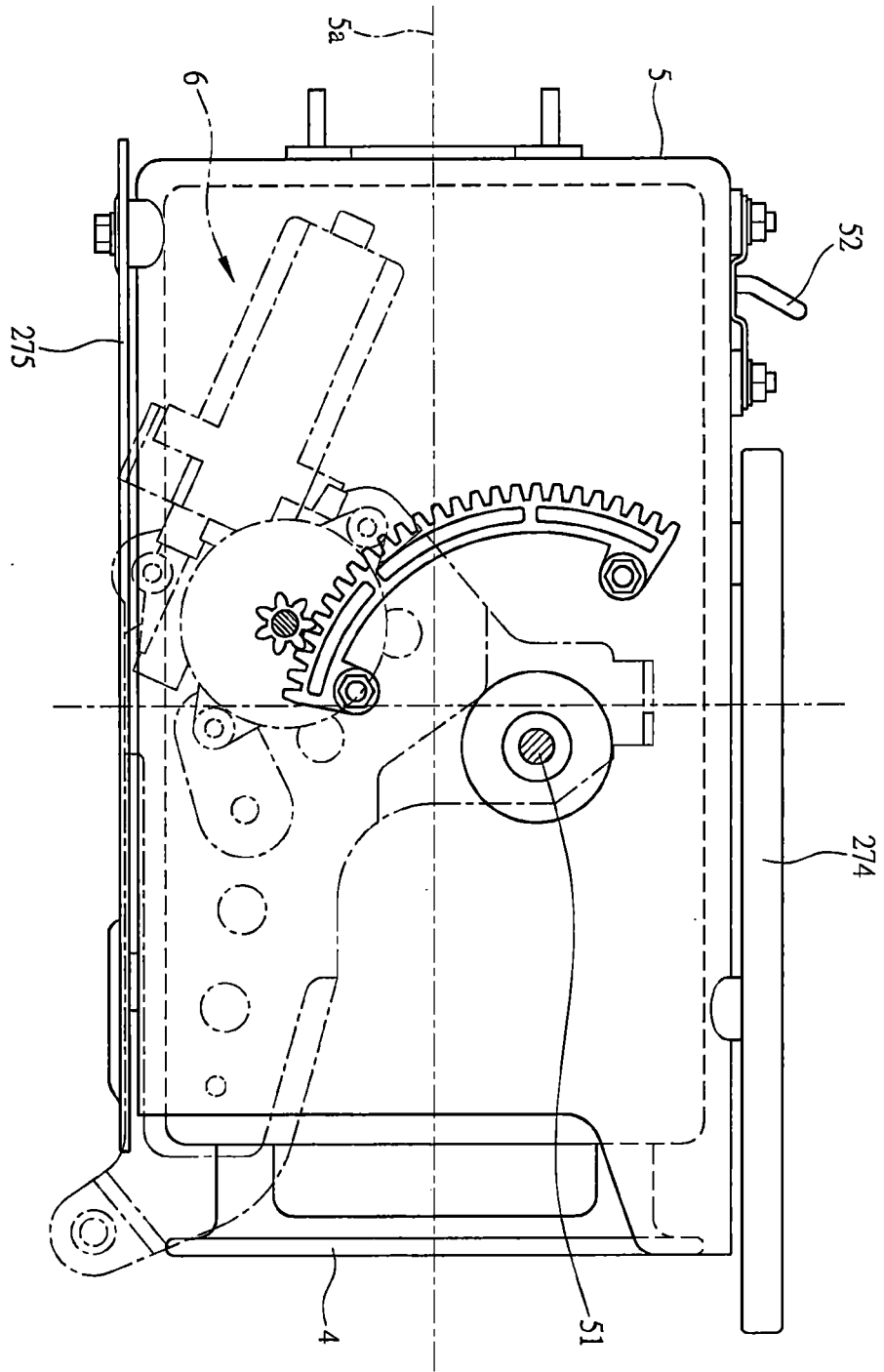
圖三



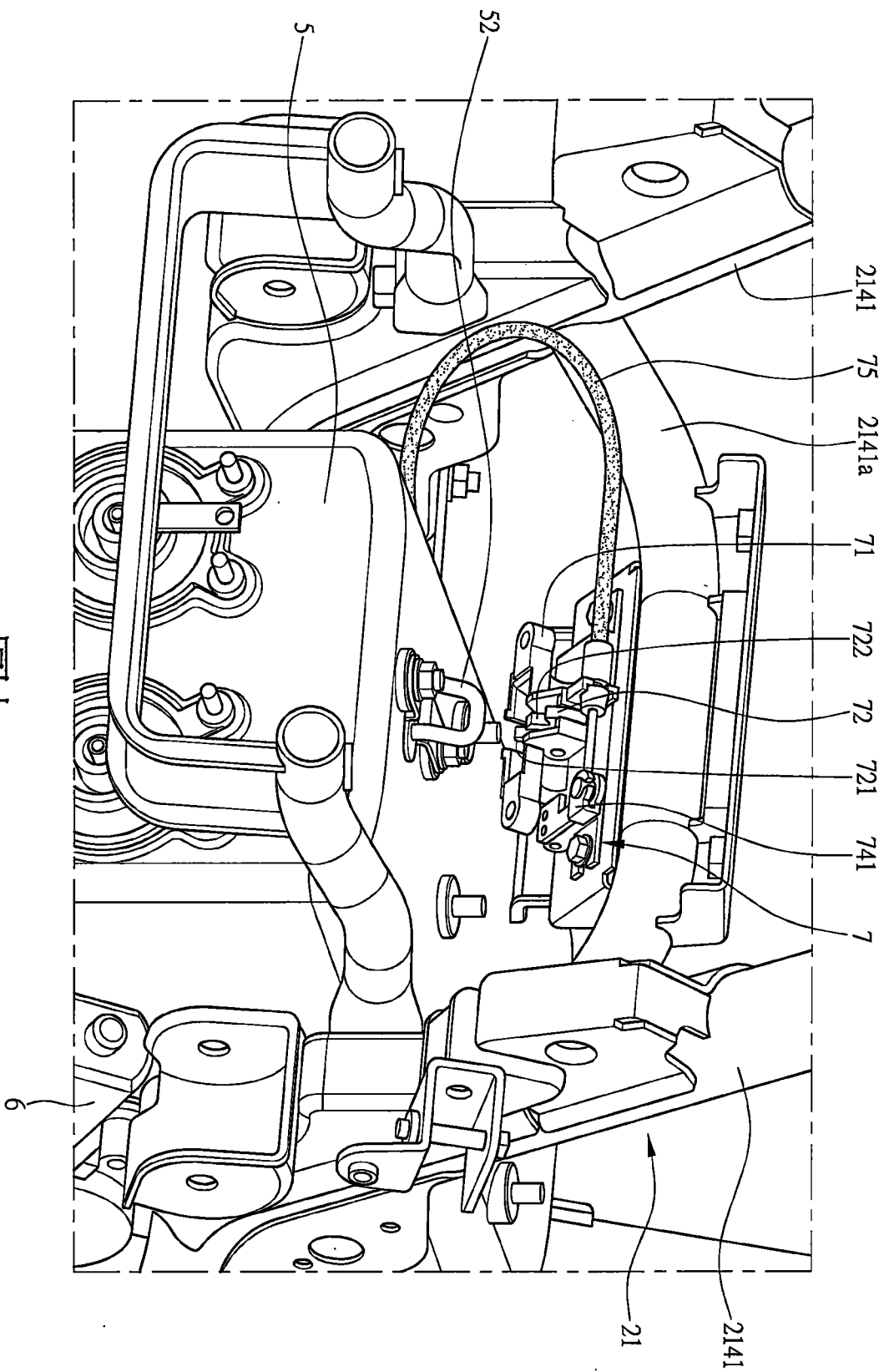
圖四



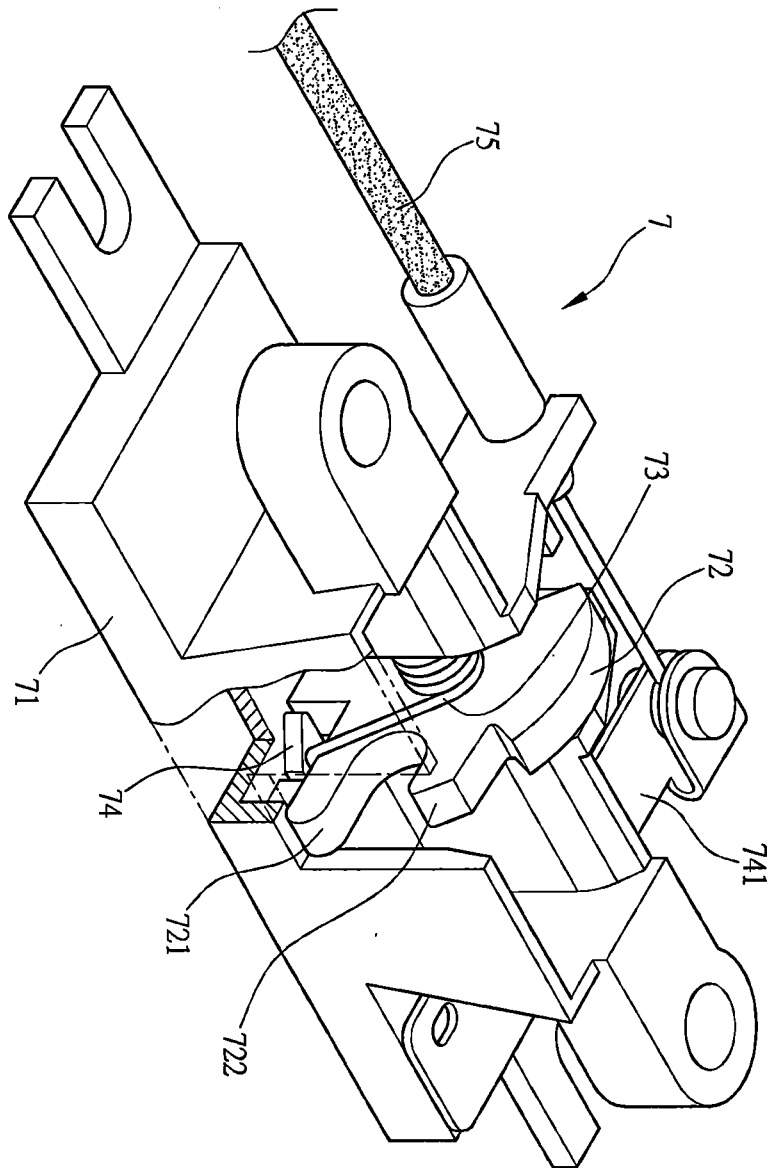
圖五



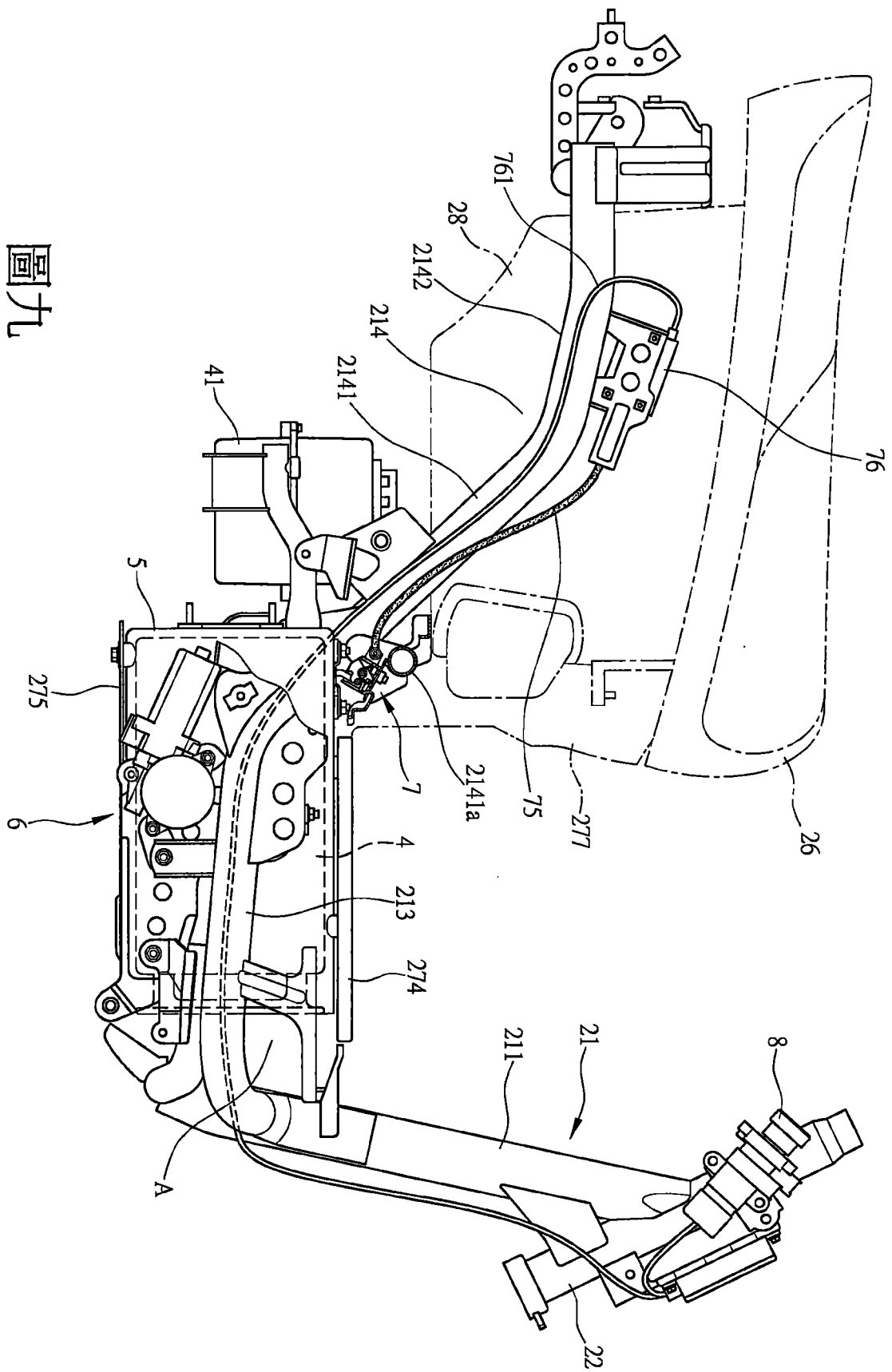
圖六



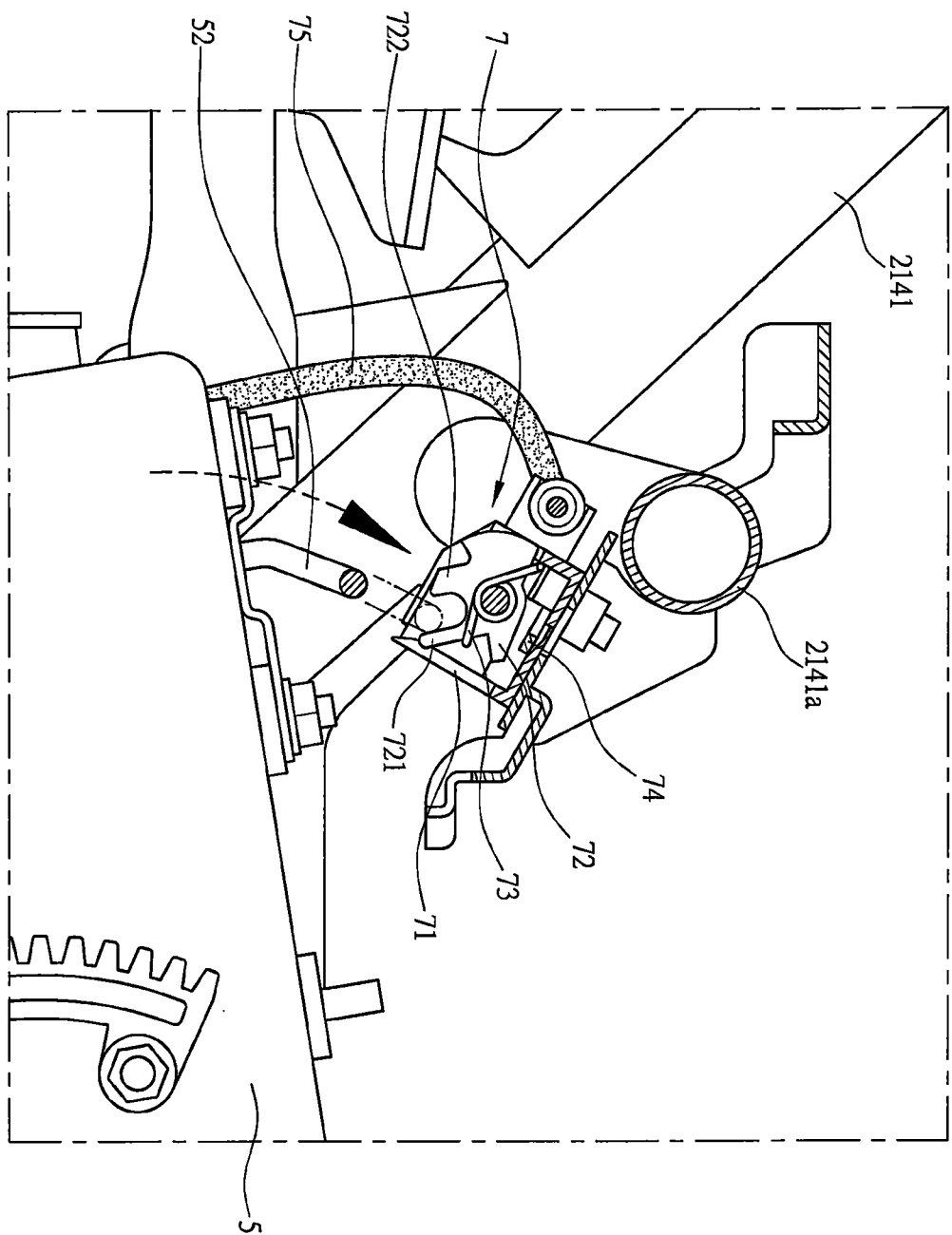
圖七



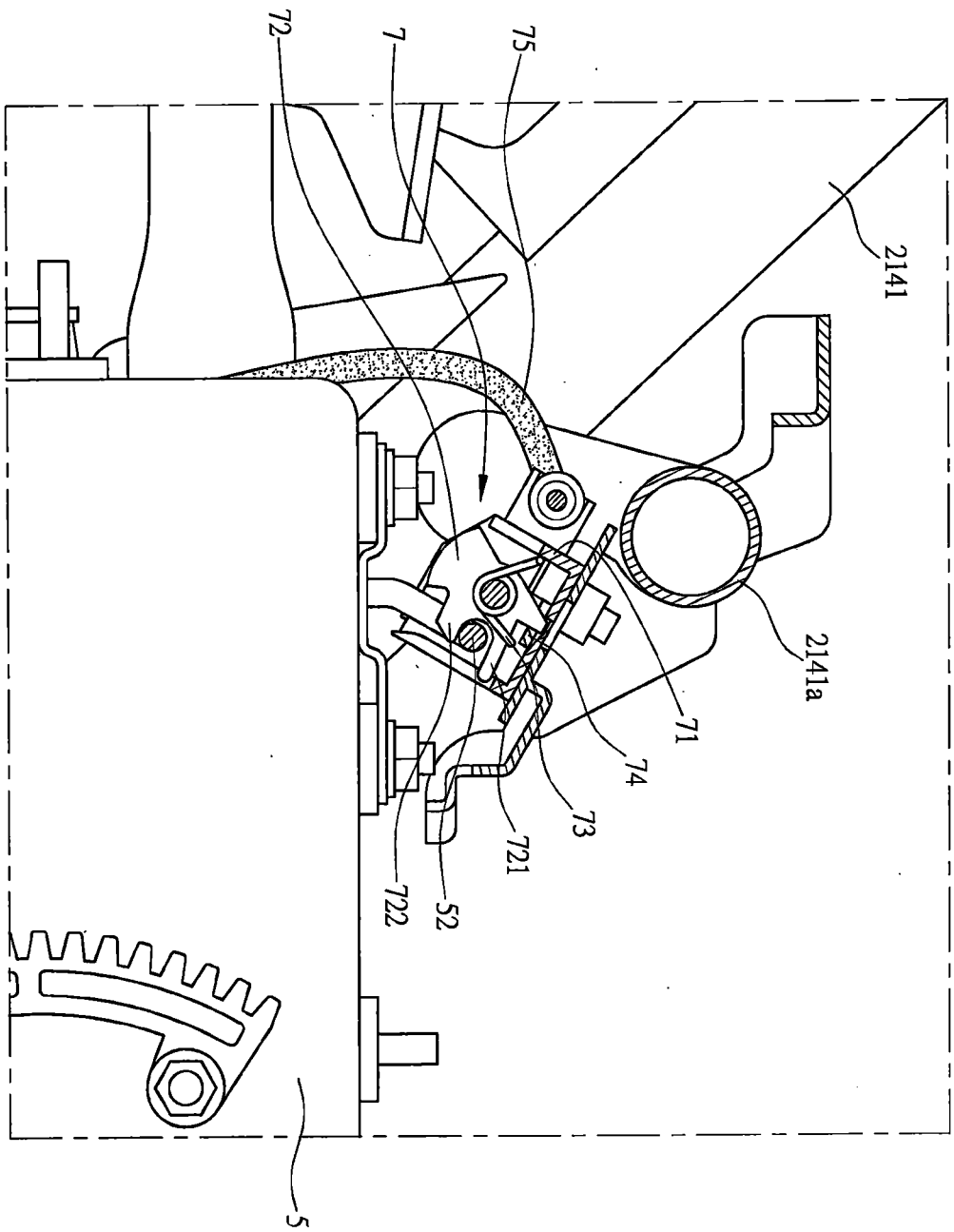
圖八



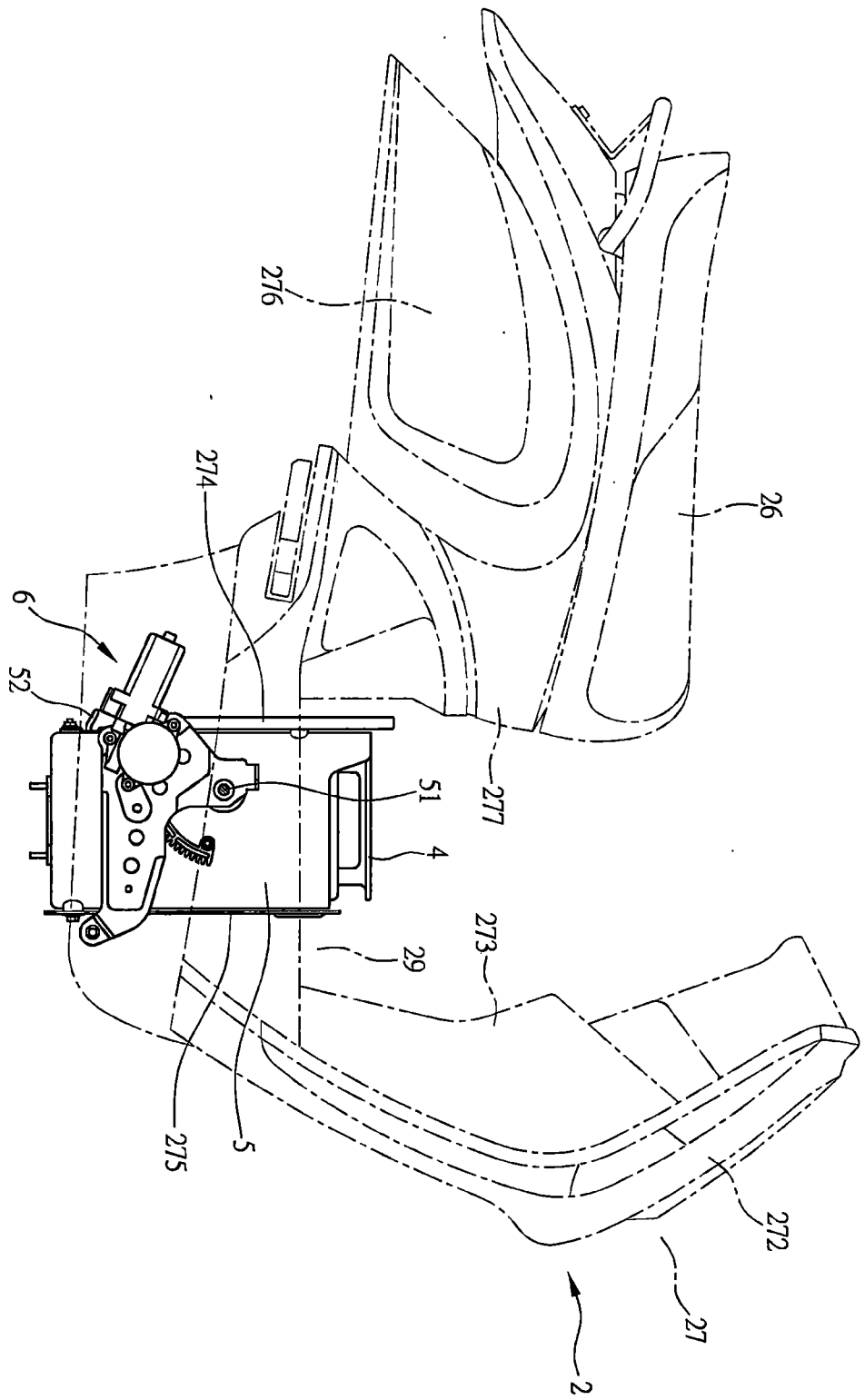
圖九



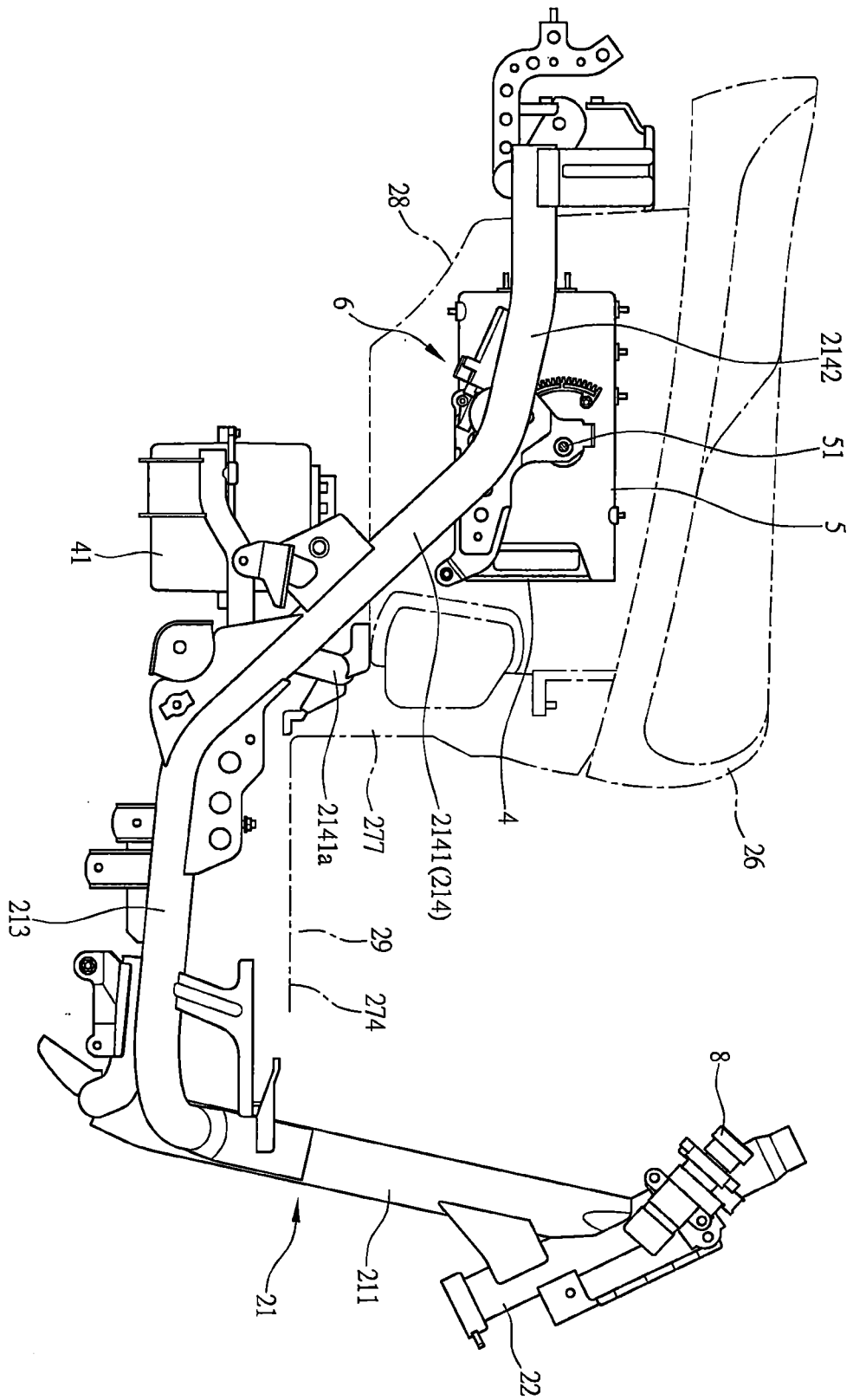
圖十



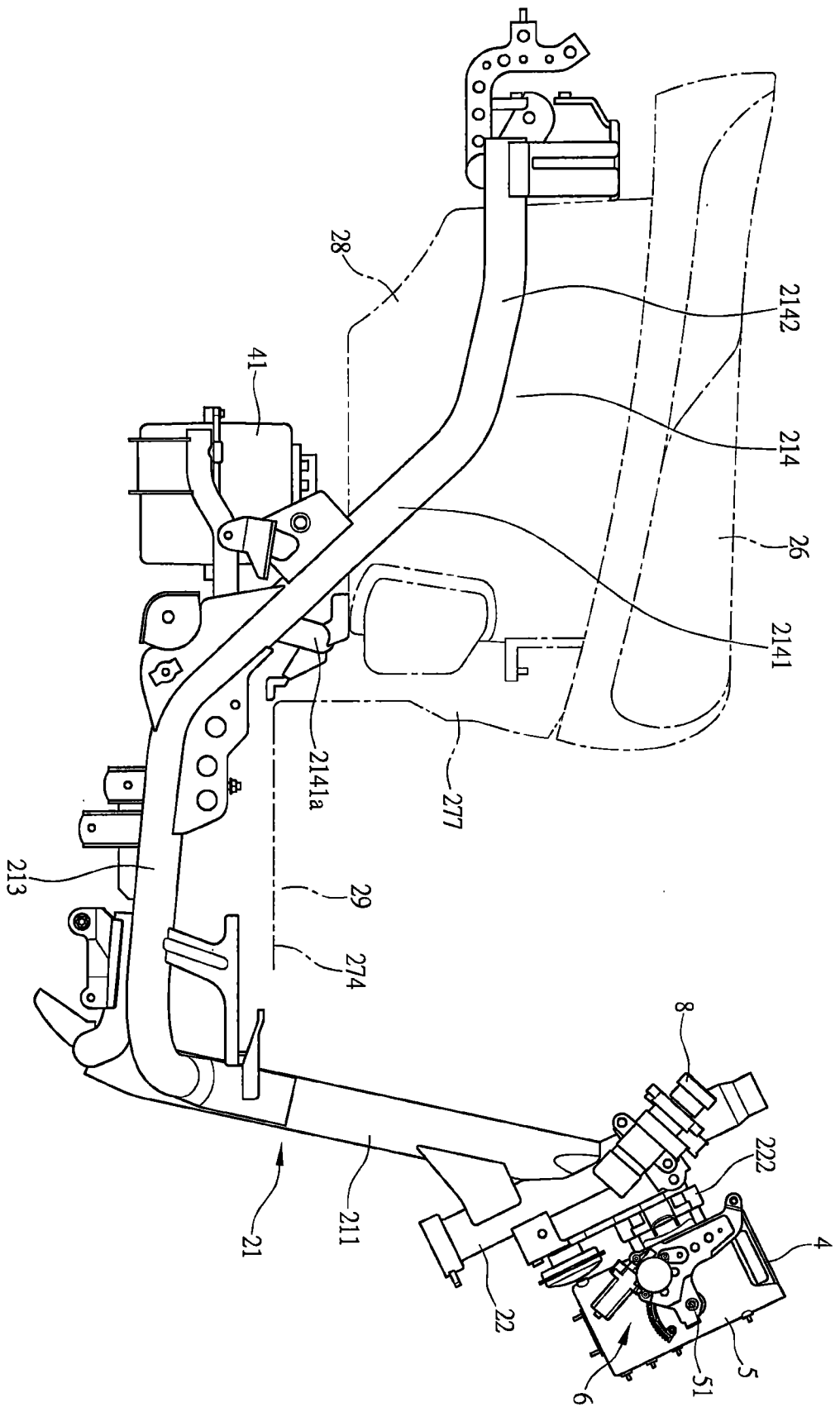
圖十一



圖十三



圖十三



圖十四

發明專利說明書

(本說明書格式、順序，請勿任意更動)

【發明名稱】(中文/英文)

電動車輛的電池盒鎖定裝置

【技術領域】

【0001】 本發明係有關一種電動車輛的電池盒鎖定裝置，尤指一種可提升電池盒鎖定操作的便利性及防盜性的電動車輛的電池盒鎖定裝置。

【先前技術】

【0002】 按、電動車 1 於供駕駛人擱腳用的腳踏板 1 1 下方設置一容置空間 1 2，如圖一所示，該容置空間 1 2 內收納有供該電動車 1 動力電源的電池 1 3，該電池 1 3 係被收納於一電池盒 1 4 內。

【0003】 如圖二所示，為讓該電池 1 3 具有防盜性，乃有業者開發了第TW 5 3 3 1 5 0號「電動機車」專利案，該第TW 5 3 3 1 5 0號「電動機車」專利案主要係將該腳踏板 1 1 一端予以樞設，另一端則設置一鎖具 1 5，藉由該鎖具 1 5 的鎖設來令該腳踏板 1 1 無法被輕易的掀開，藉此來令被收納於該容置空間 1 2 內具備有簡易的防盜性。

【0004】 上述習用之電動車 1 的電池 1 3 之收納，固然已能達到該電池 1 3 收納的便利與簡易防盜效果；然而，該鎖具 1 5 係設於該腳踏板 1 1 的端上，因此該鎖具 1 5 容易被駕駛人的腳踏髒，且亦受外界塵土的污損，因此一方面易使該鎖具 1 5 因污損而難以打開，同時也會使駕駛人於開該鎖具 1 5 時沾染到污垢，另一方面該鎖具 1 5 為外露式的簡易鎖具，因此其防盜尚嫌不足。

【0005】 因此如何提供一種電動車輛的電池盒鎖定裝置，藉此來提升

電動車的電池的提取性與防盜性，已為電動車業者亟待解決之課題。

【發明內容】

【發明所欲解決之課題】

【0006】 本發明之主要目的在於提供一種電動車輛的電池盒鎖定裝置，藉此可克服習用電動車的電池盒鎖定操作不便利及防盜性不佳等缺失。

【解決問題之技術手段】

【0007】 為此，本發明請求專利申請範圍第1項之主要技術手段，乃在提供一種電動車輛的電池盒鎖定裝置，該電動車至少具有一車架單元及一可將該車架單元蓋覆的車體蓋單元；該車架單元具有朝車體後方延設有腳踏管及後車架，該腳踏管係為左右一對設置的左腳踏管及右腳踏管；該車體蓋單元至少具有可遮蔽該左腳踏管、右腳踏管的腳踏板；該腳踏板下方界定出一容置空間，該容置空間內收納有一電池盒，該電池盒內收納有一可供應驅動該電動車的驅動馬達電源的電池，該左腳踏管設有一左軸支部，該右腳踏管設有一右軸支部，該電池盒的二側設有支軸，該電池盒藉由該支軸以車體左右方向的被軸支於該左腳踏管、右腳踏管上，藉此該電池盒可被以該支軸為轉動中心，以車體前後方向旋轉至被開啟位置或收納位置，該車架單元設有一鎖定裝置，該鎖定裝置連接一控制導線，該控制導線連接一操作單元；該電池盒的外側上設有一定位件，該鎖定裝置係可將該定位件予以勾鎖，藉由該操作單元來使該鎖定裝置勾鎖該定位件或解除該定位件的被勾鎖。

【0008】 為此，本發明請求專利申請範圍第2項之主要技術手段，乃在提供一種電動車輛的電池盒鎖定裝置，該電動車至少具有一車架單元及

一可將該車架單元蓋覆的車體蓋單元；該車架單元具有朝車體後方延設有腳踏管及後車架，該腳踏管係為左右一對設置的左腳踏管及右腳踏管；該車體蓋單元至少具有可遮蔽該左腳踏管、右腳踏管的腳踏板；該腳踏板下方界定出一容置空間，該容置空間內收納有一電池盒，該電池盒內收納有一可供應驅動該電動車的驅動馬達電源的電池，該左腳踏管設有一左軸支部，該右腳踏管設有一右軸支部，該電池盒的二側設有支軸，該電池盒藉由該支軸以車體左右方向的被軸支於該左腳踏管、右腳踏管上，藉此該電池盒可被以該支軸為轉動中心，以車體前後方向旋轉至被開啟位置或收納位置；該車架單元具有一橫管，該橫管上設有一鎖定裝置；該電池盒的外側上設有一定位件，該鎖定裝置連接一控制導線，該控制導線連接一操作單元；該鎖定裝置係可將該定位件予以勾鎖，藉由該操作單元來使該鎖定裝置勾鎖該定位件或解除該定位件的被勾鎖。

【0009】 為此，本發明請求專利申請範圍第3項之主要技術手段，乃在提供一種電動車輛的電池盒鎖定裝置，該後車架具有上升部與側車架部，該上升部上設有一橫管，該鎖定裝置係設於該橫管上；該電池盒的該定位件係設於該電池盒的該支軸更朝車體後方的外側上表面上。

【0010】 為此，本發明請求專利申請範圍第4項之主要技術手段，乃在提供一種電動車輛的電池盒鎖定裝置，其中，該鎖定裝置係以朝車體後方及朝該電池盒的方向略傾斜方式設於該橫管上；該定位件係以朝車體前方方向略傾斜方式設於該電池盒的外側表面上。

【0011】 為此，本發明請求專利申請範圍第5項之主要技術手段，乃在提供一種電動車輛的電池盒鎖定裝置，該鎖定裝置具有一定位座、一樞

設於該定位座上的定位勾、一設於該定位勾側並可使該定位勾作復位動作的扭力彈簧、一設於該定位座上並可限制該定位勾扣鎖與解除扣鎖的限制滑塊；該定位件係為「」字形扣體。

【0012】 為此，本發明請求專利申請範圍第6項之主要技術手段，乃在提供一種電動車輛的電池盒鎖定裝置，該車架單元上設有置物箱，該鎖定裝置係位於該置物箱與該電池盒之間。

【0013】 為此，本發明請求專利申請範圍第7項之主要技術手段，乃在提供一種電動車輛的電池盒鎖定裝置，該限制滑塊的一端連接前述的控制導線，前述的控制導線連接前述的操作單元；該操作單元可為主開關鎖或拉桿或鈕件。

【0014】 為此，本發明請求專利申請範圍第8項之主要技術手段，乃在提供一種電動車輛的電池盒鎖定裝置，該限制滑塊的一端連接前述的控制導線，前述的控制導線連接一電機控制器，該電機控制器連接前述的操作單元；該操作單元可為主開關鎖或桿件或電子開關。

【0015】 為此，本發明請求專利申請範圍第9項之主要技術手段，乃在提供一種電動車輛的電池盒鎖定裝置，該車架單元設有乘座部，該車體蓋單元具有中央車體蓋；該乘座部的前端下方設置該中央車體蓋，該電池盒被收納於該左腳踏管、右腳踏管、腳踏板與底蓋所界定的容置空間後，該電池盒後部至少有一部分係較該中央車體蓋更朝車體後方延設。

【0016】 為此，本發明請求專利申請範圍第10項之主要技術手段，乃在提供一種電動車輛的電池盒鎖定裝置，該腳踏板下方的設有一底蓋，該腳踏板係鎖設於該電池盒上側面，該底蓋係鎖設於該電池盒下側面；位

於該電池盒上側面的該腳踏板及位於該電池盒下側面的該底蓋係與該電池盒同步的被開啟，當該電池盒與地面略成直角方式被開啟時，該電池盒的後端朝地面穿出該容置空間的下端緣。

【0017】 為此，本發明請求專利申請範圍第 1 1 項之主要技術手段，乃在提供一種電動車輛的電池盒鎖定裝置，該電機控制器係為一電磁閥；該操作單元控制該電磁閥動作，該電磁閥再帶動該控制導線，該控制導線即可來使該限制滑塊解除對該定位勾的限制狀態，從而可使該定位勾來解除勾鎖狀。

【發明之效果】

【0018】 本發明藉由請求專利申請範圍第 1 項之主要技術手段所能達成之功效在於：藉此來提升該電池提取的便利性，以及可確保該電池盒的鎖定定位效果，俾能增進該電池的防盜性。

【0019】 本發明藉由請求專利申請範圍第 2 項之主要技術手段所能達成之功效在於：藉此來提升該電池提取的便利性，以及可確保該電池盒的鎖定定位效果，俾能增進該電池的防盜性。

【0020】 本發明藉由請求專利申請範圍第 3 項之主要技術手段所能達成之功效在於：藉此可提升該鎖定裝置與該定位件設置的便利性及可充分利用該電動車的空間。

【0021】 本發明藉由請求專利申請範圍第 4 項之主要技術手段所能達成之功效在於：藉此可提升該鎖定裝置與該定位件的扣鎖性及可充分利用該電動車的空間。

【0022】 本發明藉由請求專利申請範圍第 5 項之主要技術手段所能

達成之功效在於：藉此可提升該鎖定裝置與該定位件的扣鎖性。

【0023】 本發明藉由請求專利申請範圍第6項之主要技術手段所能達成之功效在於：藉此可充分利用該電動車的空間。

【0024】 本發明藉由請求專利申請範圍第7項之主要技術手段所能達成之功效在於：藉此來提升該鎖定裝置的操作性。

【0025】 本發明藉由請求專利申請範圍第8項之主要技術手段所能達成之功效在於：藉此來提升該鎖定裝置的操作性。

【0026】 本發明藉由請求專利申請範圍第9項之主要技術手段所能達成之功效在於：藉此可避免該電池盒大型化後與其他部品產生干擾，進而更可提升該電池盒的使用效果。

【0027】 本發明藉由請求專利申請範圍第10項之主要技術手段所能達成之功效在於：藉此能便利駕駛人將該電池自該電池盒中抽出，同時可避免該電池盒大型化後與其他部品產生干擾，進而更可提升該電池盒的使用效果。

【0028】 本發明藉由請求專利申請範圍第11項之主要技術手段所能達成之功效在於：藉此來提升該鎖定裝置的操作性。

【圖式簡單說明】

【0029】

圖一係習知電動車電池盒之示意圖。

圖二係TW 5 3 3 1 5 0號專利案。

圖三係本發明電動車之側視圖。

圖四係本發明電動車的電池盒設置示意圖。

圖五係本發明電動車的電池盒設置俯視圖。

圖六係本發明電動車的電池盒側視示意圖。

圖七係本發明電池盒的定位件與鎖定裝置的後視示意圖。

圖八係本發明鎖定裝置立體意圖。

圖九係本發明電池盒的定位件與鎖定裝置的側視示意圖。

圖十、十一係本發明電池盒的定位件與鎖定裝置的鎖定動作示意圖。

圖十二本發明電動車電池盒的開啟示意圖。

圖十三係本發明電動車電池盒配置的另一實施例。

圖十四係本發明電動車電池盒配置的再一實施例。

【實施方式】

【0030】 為使 貴審查官能更易於了解本發明之結構及所能達成之功效，茲配合圖式說明如後；

【0031】 首先，請參閱圖三、四、五所示，本發明之電動車輛的電池盒鎖定裝置，該電動車 2 的車架單元 2 1 的前方設置有一頭管 2 2，該頭管 2 2 上方設有一轉向機構 2 2 1，該轉向機構 2 2 1 的下方連接前叉單元（前避震器）2 3，該前叉單元 2 3 的下方樞設有前輪 2 4，該車架單元 2 1 由該頭管 2 2 朝車體後方延設有一主管 2 1 1，該主管 2 1 1 朝車體更後方延設有腳踏管，該腳踏管係為左右一對設置的左腳踏管 2 1 2 及右腳踏管 2 1 3，該左腳踏管 2 1 2 及右腳踏管 2 1 3 朝車體後方設有左右一對的後車架 2 1 4，該後車架 2 1 4 具有上升部 2 1 4 1 與側車架部 2 1 4 2，該上升部 2 1 4 1 之間設有一橫管 2 1 4 1 a，該後車架 2 1 4 的後下方設有一後輪 2 5，該後輪 2 5 之一側設有一驅動馬達 3，該驅

動馬達 3 驅動該後輪 2 5，藉此來令該電動車 2 前進；該轉向機構 2 2 1 的後方且於該後輪 2 5 上方設置有乘座部 2 6，該乘座部 2 6 與該轉向機構 2 2 1 保持有間距；該電動車 2 的外周設有車體蓋單元 2 7，該車體蓋單元 2 7 具有包覆該轉向機構 2 2 1 的車頭蓋 2 7 1，設於該車頭蓋 2 7 1 下方並包覆車體前端的前車體蓋 2 7 2，以及設於該前車體蓋 2 7 2 後方的遮膝罩 2 7 3，設於該轉向機構 2 2 1 與該乘座部 2 6 之間下方的腳踏板 2 7 4，該腳踏板 2 7 4 下方設置有一底蓋 2 7 5，該電動車 2 於該乘座部 2 6 下方的二側設有側車體蓋 2 7 6，該乘座部 2 6 的前端下方設有中央車體蓋 2 7 7，該乘座部 2 6 的下方設有一置物箱 2 8，該置物箱 2 8 的上方係被該乘座部 2 6 所遮蔽；該電動車 2 的動力來源，本發明的圖式係以驅動馬達 3 驅動該後輪 2 5 來舉例說明，實務上本發明的電動車 2 亦可以前置馬達透過驅動鏈條或皮帶來驅動該後輪 2 5，抑或以馬達和傳動箱構成驅動機構來驅動該後輪 2 5，因此本發明的後輪 2 5 之驅動方式並不局限於驅動馬達 3，特此先予以陳明。

【0032】 如圖三、四、五、所示，該腳踏板 2 7 4 可形成一擱腳部 2 9，該擱腳部 2 9 可供騎乘者擱腳用；該腳踏板 2 7 4 與該底蓋 2 7 5，以及該左腳踏管 2 1 2 及右腳踏管 2 1 3 可界定出一容置空間 A，該容置空間 A 內收納著一電池盒 5，該電池盒 5 可供電池 4 容置，該電池 4 電性連接該驅動馬達 3，藉此可提供電源給該驅動馬達 3 來驅動該後輪 2 5 轉動；藉此可藉由設於轉向機構 2 2 1 上的控制裝置（圖式中未繪出），來令該驅動馬達 3 啟動而來驅動該後輪 2 5 轉動，進而來使該電動車 2 行駛。

【0033】 如圖三、四、五、六所示，該電池盒 5 係以朝該電動車 2 車

體前後方向，被收納於該腳踏板 2 7 4 與該底蓋 2 7 5，以及該左腳踏管 2 1 2 及右腳踏管 2 1 3 可界定出一容置空間 A 內，該左腳踏管 2 1 2 設有一左軸支部 2 1 2 1，該右腳踏管 2 1 3 設有一右軸支部 2 1 3 1；更明確的說，該電池盒 5 二側朝車體左右方向凸設有支軸 5 1，該設於該電池盒 5 二側的支軸 5 1 係位於該電池盒 5 沿車體前後方向的電池盒中心線 5 a 的上方，藉此該電池盒 5 藉由該支軸 5 1 以車體左右方向被軸支於該左腳踏管 2 1 2 左軸支部 2 1 2 1 及該右腳踏管 2 1 3 的右軸支部 2 1 3 1 上；該電池盒 5 的上側面鎖著該腳踏板 2 7 4，該電池盒 5 的下側面鎖設著該底蓋 2 7 5；該電池盒 5 的之一側設有一開啟裝置 6。

【0034】 如圖三、四、五、六所示，該開啟裝置 6 的動力電源係由設於該置物箱 2 8 前端下方的第二電池 4 1 所供應，另該轉向機構 2 2 1 上設置一可控制該開啟裝置 6 作動的控制掣（圖式中未繪出），藉此可藉由該控制掣來使該開啟裝置 6 作動，進而來使該電池盒 5 以該支軸 5 1 為轉動中心，而朝車體前後方向被旋轉至開啟位置或收納位置，並且以與地面略成直角方式被開啟，俾能便利駕駛人將該電池 4 自該電池盒 5 中抽出。該開啟裝置 6 係可以設於該電池盒 5 的左側或右側，即該開啟裝置 6 可設於該左腳踏管 2 1 2 或右腳踏管 2 1 3 上，本發明之實施例係以右腳踏管 2 1 3 來舉例說明，並不以此來局限本發明的實施方式。

【0035】 如圖四、六、七、八所示，該電池盒 5 的外側上表面上朝車體後方設有一定位件 5 2，該定位件 5 2 係位於該電池盒 5 的支軸 5 1 更朝車體後方的該電池盒 5 的外側上表面上，該定位件 5 2 本發明係以一「 Γ 」字型的扣體來實施，該定位件 5 2 係以朝車體前方方向略傾斜方式設置；

該車架單元 2 1 的上升部 2 1 4 1 之間的橫管 2 1 4 1 a 上設有一鎖定裝置 7，該鎖定裝置 7 係朝車體後方方向及朝該電池盒 5 方向以略傾斜方式設於該橫管 2 1 4 1 a 上，進一步言，由側視來觀視，該鎖定裝置 7 係位於該置物箱 2 8 與該電池盒 5 之間；該鎖定裝置 7 具有一定定位座 7 1、一樞設於該定位座 7 1 上的定位勾 7 2、一設於該定位勾 7 2 側並可使該定位勾 7 2 作復位動作的扭力彈簧 7 3、一設於該定位座 7 1 上並可限制該定位勾 7 2 扣鎖與解除扣鎖的限制滑塊 7 4；由側視來觀視，該定位座 7 1 係以向下傾斜方式安裝於該橫管 2 1 4 1 a 上，藉此來令該定位勾 7 2 得以朝向車體前方方向傾倒的方式被設置，進而可便利該定位勾 7 2 可以順暢的勾鎖於該電池盒 5 的定位件 5 2 上；該鎖定裝置 7 的限制滑塊 7 4 的一端具有一連接部 7 4 1，該連接部 7 4 1 連接一控制導線 7 5，該控制導線 7 5 的另一端連接該頭管 2 2 一側的操作單元 8 主開關鎖或桿件或鈕件，本發明圖式的操作單元 8 係以主開關鎖為實施例來說明；藉此可藉由該操作單元 8 來帶動該控制導線 7 5 而使該限制滑塊 7 4 來解除對該定位勾 7 2 的限制狀態，從而該定位勾 7 2 即可藉由該扭力彈簧 7 3 的彈性力來解除勾鎖狀動；藉由上述該操作單元 8 來帶動該控制導線 7 5，該控制導線 7 5 即可來使該限制滑塊 7 4 解除對該定位勾 7 2 的限制狀態，從而可使該定位勾 7 2 來解除勾鎖狀動來形成一機械式的控制方式。

【0036】 如圖九所示，本發明進一步的可將該控制導線 7 5 連接於一電機控制器 7 6 上，該電機控制器 7 6 於實施時可以一電磁閥來實施，該電機控制器 7 6 再以電線 7 6 1 電性連接該操作單元 8 可為主開關鎖或桿件或電子開關，本發明圖式的操作單元 8 係以主開關鎖為實施例來說明；

藉此可藉由該操作單元 8 控制該電機控制器 7 6 動作，該電機控制器 7 6 再帶動該控制導線 7 5，該控制導線 7 5 即可來使該限制滑塊 7 4 解除對該定位勾 7 2 的限制狀態，從而可使該定位勾 7 2 來解除勾鎖狀動來形成一電機式的控制方式。

【0037】 如圖四、七、十、十一、十二所示，當被收納於該電池盒 5 內的電池 4 欲提出進行維修或充電時，使用者即可藉由該操作單元 8 來使該鎖定裝置 7 解除對該電池盒 5 的勾鎖狀態，此時該電池盒 5 即可藉由該開啟裝置 6（或以手來扳動）來令該電池盒 5 以該支軸 5 1 為轉動中心，而朝車體前後方向被旋轉至開啟位置，並且以與地面略成直角方式被開啟，此同時該電池盒 5 的後端（下端）朝地面穿出該容置空間 A 的下端緣，藉此能便利駕駛人將該電池 4 自該電池盒 5 中抽出；當該電池 4 再被收納於該電池盒 5 內，該電池盒 5 再度的被收納於該腳踏部 2 9 的容置空間 A 內時，該電池盒 5 即可藉由該開啟裝置 6（或以手來扳動）來令該電池盒 5 以該支軸 5 1 為轉動中心，而朝車體前後方向被旋轉至收納位置，此同時該電池盒 5 上的定位件 5 2 頂推該鎖定裝置 7 的定位勾 7 2 的上勾部 7 2 1，進而使該定位勾 7 2 的下勾部 7 2 2 勾入該定位件 5 2 內，來形成該電池盒 5 的鎖定定位狀態，藉此一方面便利該電池 4 的提取，另一方面可確保該電池盒 5 的鎖定效果，進而來增進該電池 4 的防盜性。

【0038】 如圖十三所示，本發明於實施時，該電池盒 5 進一步的可被以左右軸支方式設於該車架單元 2 1 的左右一對後車架 2 1 4 的側車架部 2 1 4 2 上，更明確說，該電池盒 5 係被軸支於該置物箱 2 8 內，藉此可充分利用該電動車 2 的空間，同時更可使被收納於該電池盒 5 內的電池 4

具有遮蔽性。

【0039】 如圖十四所示，本發明於實施時，該車架單元2 1的頭管2 2的前方設置一固定架2 2 2，該固定架2 2 2可供該電池盒5以左右軸支方式設置，藉此可充分利用該電動車2的空間，同時更可使被收納於該電池盒5內的電池4具有遮蔽性。

【0040】 本發明之主要功效在於，藉由該電池盒5上設有一定位件5 2，該車架單元2 1的橫管2 1 4 1 a上設有一鎖定裝置7，該鎖定裝置7具有定位勾7 2，該定位勾7 2可對該定位件5 2作勾鎖動作，藉此來令收納著該電池4的該電池盒5具有被收納時的鎖定定位效果，進而來提升該電池4提取的便利性，以及可確保該電池盒5的鎖定效果，俾能增進該電池4的防盜性。

【0041】 本發明之第二功效在於，藉由該車架單元2 1的橫管2 1 4 1 a上設置該鎖定裝置7；該電池盒5上設有定位件5 2，藉此可提升該鎖定裝置7與該定位件5 2的設置的便利性及可充分利用該電動車2的空間。

【0042】 本發明之第三功效在於，藉由該後車架2 1 4具有上升部2 1 4 1與側車架部2 1 4 2，該上升部2 1 4 1上設有一橫管2 1 4 1 a，該鎖定裝置7係設於該橫管2 1 4 1 a上；該電池盒5的該定位件5 2係設於該電池盒5的該支軸5 1更朝車體後方的外側上表面上，藉此可提升該鎖定裝置7與該定位件5 2的設置的便利性及可充分利用該電動車2的空間。

【0043】 本發明之第四功效在於，藉由該鎖定裝置7係以朝車體後方

及朝該電池盒5的方向略傾斜方式設於該橫管2 1 4 1 a上；該定位件5 2係以朝車體前方方向略傾斜方式設於該電池盒5的外側表面上，藉此可提升該鎖定裝置7與該定位件5 2的扣鎖性及可充分利用該電動車2的空間。

【0044】 本發明之第五功效在於，藉由該鎖定裝置7具有一定定位座7 1、一樞設於該定位座7 1上的定位勾7 2、一設於該定位勾7 2側並可使該定位勾7 2作復位動作的扭力彈簧7 3、一設於該定位座7 1上並可限制該定位勾7 2扣鎖與解除扣鎖的限制滑塊7 4；該定位件5 2係為∩字形扣體，藉此可提升該鎖定裝置7與該定位件5 2的扣鎖性。

【0045】 本發明之第六功效在於，藉由該車架單元2 1上設有置物箱2 8，該鎖定裝置7係位於該置物箱2 8與該電池盒5之間，藉此可充分利用該電動車2的空間。

【0046】 本發明之第七功效在於，藉由該限制滑塊7 4的一端連接前述的控制導線7 5，前述的控制導線7 5連接前述的操作單元8；該操作單元8元可為主開關鎖或拉桿或鈕件，藉此來提升該鎖定裝置7的操作性。

【0047】 本發明之第八功效在於，該限制滑塊7 4的一端連接前述的控制導線7 5，前述的控制導線7 5連接一電機控制器7 6，該電機控制器7 6連接前述的操作單元8；該操作單元8可為主開關鎖或桿件或電子開關，藉此來提升該鎖定裝置7的操作性。

【0048】 本發明之第九功效在於，藉由該乘座部2 6的前端下方設有中央車體蓋2 7 7，該電池盒5被收納於該左腳踏管2 1 2、右腳踏管2 1 3、腳踏板2 7 4與底蓋2 7 5所界定的容置空間A後，該電池盒5的

後部至少有一部分係較該中央車體蓋 2 7 7 更朝車體後方延設，藉此可避免該電池盒 5 大型化後與其他部品產生干擾，進而更可提升該電池盒 5 的使用效果。

【0049】 本發明之第十功效在於，藉由該腳踏板 2 7 4 係鎖設於該電池盒 5 上側面，該底蓋 2 7 5 係設於該電池盒 5 下側面；位於該電池盒 5 上側面的該腳踏板 2 7 4 及位於該電池盒 5 下側面的該底蓋 2 7 5 係與該電池盒 5 同步的被開啟，當該電池盒 5 與地面略成直角方式被開啟時，該電池盒 5 的後端朝地面穿出該容置空間 A 的下端緣，藉此能便利駕駛人將該電池 4 自該電池盒 5 中抽出，同時可避免該電池盒 5 大型化後與其他部品產生干擾，進而更可提升該電池盒 5 的使用效果。

【0050】 本發明之第十一功效在於，藉由該電機控制器 7 6 係為一電磁閥，該操作單元 8 控制該電磁閥動作，該電磁閥再帶動該控制導線 7 5，該控制導線 7 5 即可來使該限制滑塊 7 4 解除對該定位勾 7 2 的限制狀態，從而可使該定位勾 7 2 來解除勾鎖狀，藉此來提升該鎖定裝置 7 的操作性。

【0051】 綜上所述，本發明藉由上述之結構，可改善習知之缺失並達到所訴求之目的，確實已較習用者增進功效，顯已具有新穎性、實用性及進步性之要件，爰依法提出發明之申請，祈請 貴審查官之詳鑑，惠賜為准予專利之審定，至感德便。

【符號說明】

【0052】

1 電動車

- 1 1 腳踏板
- 1 2 容置空間
- 1 3 電池
- 1 4 電池盒
- 1 5 鎖具

2 電動車

- 2 1 車架單元
 - 2 1 1 主管
 - 2 1 2 左腳踏管 2 1 2 1 左軸支部
 - 2 1 3 右腳踏管 2 1 3 1 右軸支部
 - 2 1 4 後車架
 - 2 1 4 1 上升部 2 1 4 1 a 橫管
 - 2 1 4 2 側車架部
- 2 2 頭管
 - 2 2 1 轉向機構 2 2 2 固定架
- 2 3 前叉單元
- 2 4 前輪
- 2 5 後輪
- 2 6 乘座部
- 2 7 車體蓋單元
 - 2 7 1 車頭蓋 2 7 2 前車體蓋
 - 2 7 3 遮膝罩 2 7 4 腳踏板

- 2 7 5 底蓋
- 2 7 6 側車體蓋
- 2 7 7 中央車體蓋
- 2 8 置物箱
- 2 9 摺腳部
- 3 驅動馬達
- 4 電池
 - 4 1 第二電池
- 5 電池盒
 - 5 1 支軸
 - 5 2 定位件
 - 5 a 電池盒中心線
- 6 開啟裝置
- 7 鎖定裝置
 - 7 1 定位座
 - 7 2 定位勾
 - 7 2 1 上勾部
 - 7 2 2 下勾部
 - 7 3 扭力彈簧
 - 7 4 限制滑塊
 - 7 4 1 連接部
 - 7 5 控制導線
 - 7 6 電機控制器
 - 7 6 1 電線

8 操作單元

A 容置空間

I663089

發明摘要

【發明名稱】(中文/英文)

電動車輛的電池盒鎖定裝置

【中文】

本發明係有關一種電動車輛的電池盒鎖定裝置，該電動車至少具有一車架單元及一可將該車架單元蓋覆的車體蓋單元；該車架單元具有朝車體後方延設有腳踏管及後車架，該腳踏管係為左右一對設置的左腳踏管及右腳踏管；該車體蓋單元至少具有可遮蔽該左腳踏管、右腳踏管的腳踏板；該腳踏板下方界定出一容置空間，該容置空間內收納有一電池盒，該電池盒內收納有一可供應驅動該電動車的驅動馬達電源的電池，該左腳踏管設有一左軸支部，該右腳踏管設有一右軸支部，該電池盒的二側設有支軸，該電池盒藉由該支軸以車體左右方向的被軸支於該左腳踏管、右腳踏管上，藉此該電池盒可被以該支軸為轉動中心，以車體前後方向旋轉至被開啟位置或收納位置，該車架單元設有一鎖定裝置，該鎖定裝置連接一控制導線，該控制導線連接一操作單元；該電池盒的外側上設有一定位件，該鎖定裝置係可將該定位件予以勾鎖，藉由該操作單元來使該鎖定裝置勾鎖該定位件或解除該定位件的被勾鎖；藉此來提升電池盒鎖定操作的便利性及防盜性。

【英文】

【代表圖】

【本案指定代表圖】：圖（四）。

【本代表圖之符號簡單說明】：

2 1 車架單元
2 1 1 主管
2 1 3 右腳踏管
2 1 4 後車架
2 1 4 1 上升部
2 1 4 1 a 橫管
2 1 4 2 側車架部
2 2 頭管
2 6 乘座部
2 7 4 腳踏板
2 7 5 底蓋
2 7 7 中央車體蓋
2 8 置物箱

4 電池

4 1 第二電池

5 電池盒

6 開啟裝置

7 鎖定裝置

7 5 控制導線

8 操作單元

A 容置空間

【本案若有化學式時，請揭示最能顯示發明特徵的化學式】：

申請專利範圍

1. 一種電動車輛的電池盒鎖定裝置，該電動車至少具有一車架單元及一可將該車架單元蓋覆的車體蓋單元；該車架單元具有朝車體後方延設有腳踏管及後車架，該腳踏管係為左右一對設置的左腳踏管及右腳踏管；該車體蓋單元至少具有可遮蔽該左腳踏管、右腳踏管的腳踏板；該腳踏板下方界定出一容置空間，該容置空間內收納有一電池盒，該電池盒內收納有一可供應驅動該電動車的驅動馬達電源的電池，其特徵在於：該左腳踏管設有一左軸支部，該右腳踏管設有一右軸支部，該電池盒的二側設有支軸，該電池盒藉由該支軸以車體左右方向的被軸支於該左腳踏管、右腳踏管上，藉此該電池盒可被以該支軸為轉動中心，以車體前後方向旋轉至被開啟位置或收納位置，該車架單元設有一鎖定裝置，該鎖定裝置連接一控制導線，該控制導線連接一操作單元；該電池盒的外側上設有一定位件，該鎖定裝置係可將該定位件予以勾鎖，藉由該操作單元來使該鎖定裝置勾鎖該定位件或解除該定位件的被勾鎖。
2. 一種電動車輛的電池盒鎖定裝置，該電動車至少具有一車架單元及一可將該車架單元蓋覆的車體蓋單元；該車架單元具有朝車體後方延設有腳踏管及後車架，該腳踏管係為左右一對設置的左腳踏管及右腳踏管；該車體蓋單元至少具有可遮蔽該左腳踏管、右腳踏管的腳踏板；該腳踏板下方界定出一容置空間，該容置空間內收納有一電池盒，該電池盒內收納有一可供應驅動該電動車的驅動馬達電源的電池，其特徵在於：該左腳踏管設有一左軸支部，該右腳踏管設有一右軸支部，

- 該電池盒的二側設有支軸，該電池盒藉由該支軸以車體左右方向的被軸支於該左腳踏管、右腳踏管上，藉此該電池盒可被以該支軸為轉動中心，以車體前後方向旋轉至被開啟位置或收納位置；該車架單元具有一橫管，該橫管上設有一鎖定裝置；該電池盒的外側上設有一定位件，該鎖定裝置連接一控制導線，該控制導線連接一操作單元；該鎖定裝置係可將該定位件予以勾鎖，藉由該操作單元來使該鎖定裝置勾鎖該定位件或解除該定位件的被勾鎖。
3. 如申請專利範圍第 1 項所述之電動車輛的電池盒鎖定裝置，其中，該後車架具有上升部與側車架部，該上升部上設有一橫管，該鎖定裝置係設於該橫管上；該電池盒的該定位件係設於該電池盒的該支軸更朝車體後方的外側上表面上。
 4. 如申請專利範圍第 3 項所述之電動車輛的電池盒鎖定裝置，其中，該鎖定裝置係以朝車體後方及朝該電池盒的方向略傾斜方式設於該橫管上；該定位件係以朝車體前方方向傾斜方式設於該電池盒的外側表面上。
 5. 如申請專利範圍第 1、2、3 或 4 項所述之電動車輛的電池盒鎖定裝置，其中，該鎖定裝置具有一定位座、一樞設於該定位座上的定位勾、一設於該定位勾側並可使該定位勾作復位動作的扭力彈簧、一設於該定位座上並可限制該定位勾扣鎖與解除扣鎖的限制滑塊；該定位件係為「」字形扣體。
 6. 如申請專利範圍第 1 或 2 項所述之電動車輛的電池盒鎖定裝置，其中，該車架單元上設有置物箱，該鎖定裝置係位於該置物箱與該電池盒之

- 間。
7. 如申請專利範圍第 5 項所述之電動車輛的電池盒鎖定裝置，其中，該限制滑塊的一端連接前述的控制導線，前述的控制導線連接前述的操作單元；該操作單元可為主開關鎖或拉桿或鈕件。
 8. 如申請專利範圍第 5 項所述之電動車輛的電池盒鎖定裝置，其中，該限制滑塊的一端連接前述的控制導線，前述的控制導線連接一電機控制器，該電機控制器連接前述的操作單元；該操作單元可為主開關鎖或桿件或電子開關。
 9. 如申請專利範圍第 1 或 2 項所述之電動車輛的電池盒鎖定裝置，其中，該車架單元設有乘座部，該車體蓋單元具有中央車體蓋；該乘座部的前端下方設置該中央車體蓋，該電池盒被收納於該左腳踏管、右腳踏管、腳踏板與底蓋所界定的容置空間後，該電池盒後部至少有一部分係較該中央車體蓋更朝車體後方延設。
 10. 如申請專利範圍第 1 或 2 項所述之電動車輛的電池盒鎖定裝置，其中，該腳踏板下方的設有一底蓋，該腳踏板係鎖設於該電池盒上側面，該底蓋係鎖設於該電池盒下側面；位於該電池盒上側面的該腳踏板及位於該電池盒下側面的該底蓋係與該電池盒同步的被開啟，當該電池盒與地面略成直角方式被開啟時，該電池盒的後端朝地面穿出該容置空間的下端緣。
 11. 如申請專利範圍第 8 項所述之電動車輛的電池盒鎖定裝置，其中，該電機控制器係為一電磁閥；該操作單元控制該電磁閥動作，該電磁閥再帶動該控制導線，該控制導線即可來使該限制滑塊解除對該定位

勾的限制狀態，從而可使該定位勾來解除勾鎖狀。