



# (12)实用新型专利

(10)授权公告号 CN 205929024 U

(45)授权公告日 2017.02.08

(21)申请号 201620849468.2

(22)申请日 2016.08.08

(73)专利权人 长兴明天炉料有限公司

地址 313000 浙江省湖州市长兴县煤山镇  
工业园区

(72)发明人 余亚锋 金金 余成明 余凤娅  
王娇

(74)专利代理机构 北京科亿知识产权代理事务  
所(普通合伙) 11350

代理人 汤东风

(51)Int.Cl.

B28C 5/08(2006.01)

B28C 7/16(2006.01)

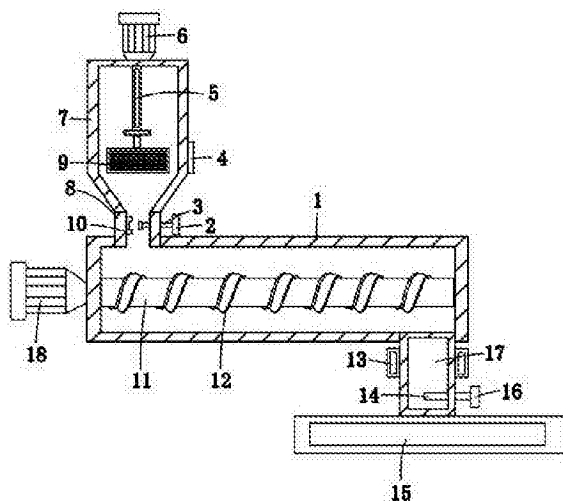
权利要求书1页 说明书3页 附图1页

## (54)实用新型名称

一种浇注搅拌机

## (57)摘要

本实用新型公开了一种浇注搅拌机,包括搅拌箱,所述搅拌箱的内腔设有电动伸缩杆,所述第一电机通过转子与电动伸缩杆相连,所述电动伸缩杆的底端设有搅拌装置,所述输送箱的内腔设有转动轴,所述转动轴的外壁上设有螺旋输送片。该浇注搅拌机,通过第一电机带动电动伸缩杆转动,从而电动伸缩杆带动搅拌装置转动,搅拌后的物料掉入输送箱内,通过第二电机带动转动轴和螺旋输送片转动,在转动过程中使得物料沿螺旋输送片前进,物料在沿输送箱前进的过程中不断被上下搅拌使得物料可以均匀的送料,通过下料管和放浆管可以把物料输送到要浇注的位置,从而使物料得到充分搅拌,搅拌的料浆上下稠度均匀。



1. 一种浇注搅拌机,包括搅拌箱,其特征在于:所述搅拌箱的右侧固定安装有控制器,所述搅拌箱的顶端设有第一电机,所述第一电机与控制器电性连接,所述搅拌箱的内腔设有电动伸缩杆,所述电动伸缩杆与控制器电性连接,所述第一电机通过转子与电动伸缩杆相连,所述电动伸缩杆的底端设有搅拌装置,所述搅拌装置包括固定框,所述固定框的内侧固定安装有搅拌杆,所述固定框的顶端中心位置固定安装有连接杆,所述连接杆的顶端设有加固板,所述搅拌箱的底端设有连接管道,所述连接管道的底端设有输送箱,所述输送箱的左侧设有第二电机,所述第二电机与控制器电性连接,所述输送箱的内腔设有转动轴,所述第二电机通过转子与转动轴相连,所述转动轴的外壁上设有螺旋输送片,所述输送箱的底端右侧固定安装有下列管,所述下料管的底端固定安装有放浆管。

2. 根据权利要求1所述的一种浇注搅拌机,其特征在于:所述连接管道内腔左侧固定安装有卡槽,所述卡槽的右侧设有拉板,所述拉板的右侧固定安装有限位板。

3. 根据权利要求1所述的一种浇注搅拌机,其特征在于:所述下料管的右侧底端设有挡板,所述挡板贯穿下料管道,所述挡板的右侧固定安装有第二限位板。

4. 根据权利要求1所述的一种浇注搅拌机,其特征在于:所述下料管的左右两侧均固定安装有振动器,所述振动器与控制器电性连接。

5. 根据权利要求1所述的一种浇注搅拌机,其特征在于:所述搅拌杆的外壁上设有加强块。

## 一种浇注搅拌机

### 技术领域

[0001] 本实用新型涉及浇注技术领域,具体为一种浇注搅拌机。

### 背景技术

[0002] 浇注搅拌机是配置在加气混凝土浇注工序中的主要设备,它的作用是通过强力搅拌使计量的料浆、石灰、石膏、水泥在工艺规定的时间内充分混合均匀,同时利用其机械作用和料浆流动的冲击力,使固体物料中的团粒充分分散,并对加入的少量辅助材料如发气剂—铝粉膏能在很短时间内迅速分散到料浆的各个部分,以保证其发气均匀,目前的浇注搅拌机工作时,主传动轴在驱动机构的驱动下带动搅拌器旋转,搅拌器开始工作,物料随着搅拌器旋转,受离心力作用向外向上翻腾,当物料翻腾至上段与下段的连接处时,由于夹角的存在,物料无法继续向上抛,搅拌得到的料浆存在上稀下稠不均匀的问题,特别是对于粘度比较大的物料,这种不均匀度更严重,例如专利号为 201320051046.7 的专利,包括桶体、主传动轴、驱动机构和螺旋搅拌器,桶体分为上段和下段,上段呈圆筒状,下段呈弧形盆状,虽然使料浆各部分都能受到更强有力的推压和牵拉,从而使料浆在桶体内得到充分搅拌,但是不能连续化的浇注生产,影响工作效率。

### 实用新型内容

[0003] 本实用新型的目的在于提供一种浇注搅拌机,以解决上述背景技术中提出的问题。

[0004] 为实现上述目的,本实用新型提供如下技术方案:一种浇注搅拌机,包括搅拌箱,所述搅拌箱的右侧固定安装有控制器,所述搅拌箱的顶端设有第一电机,所述第一电机与控制器电性连接,所述搅拌箱的内腔设有电动伸缩杆,所述电动伸缩杆与控制器电性连接,所述第一电机通过转子与电动伸缩杆相连,所述电动伸缩杆的底端设有搅拌装置,所述搅拌装置包括固定框,所述固定框的内侧固定安装有搅拌杆,所述固定框的顶端中心位置固定安装有连接杆,所述连接杆的顶端设有加固板,所述输送箱的左侧设有第二电机,所述第二电机与控制器电性连接,所述输送箱的内腔设有转动轴,所述第二电机通过转子与转动轴相连,所述转动轴的外壁上设有螺旋输送片,所述输送箱的底端右侧固定安装有下列管,所述下料管的底端固定安装有放浆管。

[0005] 优选的,所述连接管道内腔左侧固定安装有卡槽,所述卡槽的右侧设有拉板,所述拉板的右侧固定安装有限位板。

[0006] 优选的,所述下料管的右侧底端设有挡板,所述挡板贯穿下料管道,所述挡板的右侧固定安装有第二限位板。

[0007] 优选的,所述下料管的左右两侧均固定安装有振动器,所述振动器与控制器电性连接。

[0008] 优选的,所述搅拌杆的外壁上设有加强块。

[0009] 与现有技术相比,本实用新型的有益效果是:该浇注搅拌机,通过第一电机带动电

动伸缩杆转动,从而电动伸缩杆带动搅拌装置转动,电动伸缩杆带动搅拌装置上下收缩搅拌,通过搅拌装置可以加大搅拌的面积,搅拌后的物料掉入输送箱内,通过第二电机带动转动轴和螺旋输送片转动,在转动过程中使得物料沿螺旋输送片前进,物料在沿输送箱前进的过程中不断被上下搅拌使得物料可以均匀的送料,通过下料管和放浆管可以把物料输送到要浇注的位置,从而使物料得到充分搅拌,搅拌的料浆上下稠度均匀。

### 附图说明

[0010] 图1为本实用新型结构示意图;

[0011] 图2为本实用新型输搅拌装置结构示意图。

[0012] 图中:1、输送箱,2、限位板,3、拉板,4、控制器,5、电动伸缩杆,6、第一电机,7、搅拌箱,8、连接管道,9、搅拌装置,901、搅拌杆,902、固定框,903、加固板,904、连接杆,905、加强块,10、卡槽,11、转动轴,12、螺旋输送片,13、振动器,14、挡板,15、放浆管,16、第二限位板,17、下料管,18、第二电机。

### 具体实施方式

[0013] 下面将结合本实用新型实施例中的附图,对本实用新型实施例中的技术方案进行清楚、完整地描述,显然,所描述的实施例仅仅是本实用新型一部分实施例,而不是全部的实施例。基于本实用新型中的实施例,本领域普通技术人员在没有做出创造性劳动前提下所获得的所有其他实施例,都属于本实用新型保护的范围。

[0014] 请参阅图1-2,本实用新型提供一种技术方案:一种浇注搅拌机,包括搅拌箱7,所述搅拌箱7的右侧固定安装有控制器4,所述搅拌箱7的顶端设有第一电机6,所述第一电机6与控制器4电性连接,所述搅拌箱7的内腔设有电动伸缩杆5,所述电动伸缩杆5与控制器4电性连接,所述第一电机6通过转子与电动伸缩杆5相连,通过第一电机6带动电动伸缩杆5转动,从而电动伸缩杆5带动搅拌装置9转动,电动伸缩杆5带动搅拌装置9上下收缩搅拌,所述电动伸缩杆5的底端设有搅拌装置9,所述搅拌装置9包括固定框902,所述固定框902的内侧固定安装有搅拌杆901,所述搅拌杆901的外壁上设有加强块905,通过加强块905可以加强搅拌杆901的强度,所述固定框902的顶端中心位置固定安装有连接杆904,所述连接杆904的顶端设有加固板903,所述搅拌箱7的底端设有连接管道8,所述连接管道8内腔左侧固定安装有卡槽10,所述卡槽10的右侧设有拉板3,所述拉板3的右侧固定安装有限位板2,通过拉动拉板3可以调节连接管道8的下料空间大小,所述连接管道8的底端设有输送箱1,所述输送箱1的左侧设有第二电机18,所述第二电机18与控制器4电性连接,所述输送箱1的内腔设有转动轴11,所述第二电机18通过转子与转动轴11相连,所述转动轴11的外壁上设有螺旋输送片12,通过第二电机18带动转动轴11和螺旋输送片12转动,在转动过程中使得物料沿螺旋输送片12前进,物料在沿输送箱1前进的过程中不断被上下搅拌使得物料可以均匀的送料,所述输送箱1的底端右侧固定安装有下列管17,所述下料管17的左右两侧均固定安装有振动器13,所述振动器13与控制器4电性连接,通过振动器13不停振动,可以防止下料管17堵塞,所述下料管17的右侧底端设有挡板14,所述挡板14贯穿下料管17,所述挡板14的右侧固定安装有第二限位板16,通过拉动挡板14可以调节下料管17的下料速度,所述下料管17的底端固定安装有放浆管15。

[0015] 使用时,通过第一电机6带动电动伸缩杆5转动,从而电动伸缩杆5带动搅拌装置9转动,电动伸缩杆5带动搅拌装置9上下收缩搅拌,通过搅拌装置9可以加大搅拌的面积,搅拌后的物料掉入输送箱1内,通过第二电机18带动转动轴11和螺旋输送片12转动,在转动过程中使得物料沿螺旋输送片12前进,物料在沿输送箱1前进的过程中不断被上下搅拌使得物料可以均匀的送料,通过下料管17和放浆管15可以把物料输送到要浇注的位置,从而使物料得到充分搅拌,搅拌的料浆上下稠度均匀。

[0016] 尽管已经示出和描述了本实用新型的实施例,对于本领域的普通技术人员而言,可以理解在不脱离本实用新型的原理和精神的情况下可以对这些实施例进行多种变化、修改、替换和变型,本实用新型的范围由所附权利要求及其等同物限定。

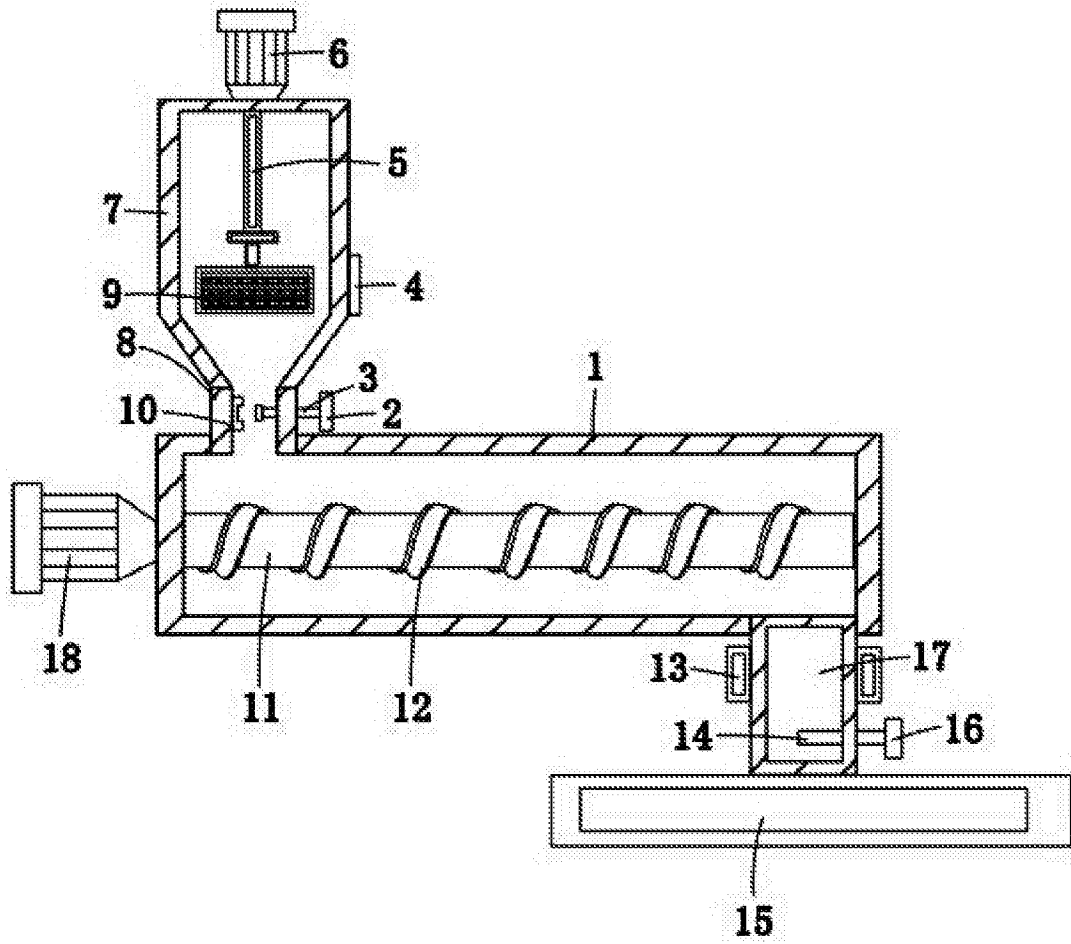


图1

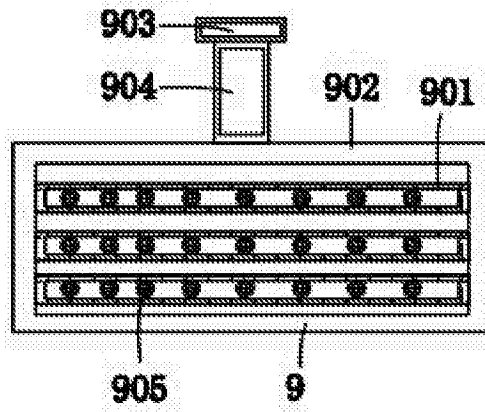


图2