



(12) 实用新型专利

(10) 授权公告号 CN 211614938 U

(45) 授权公告日 2020. 10. 02

(21) 申请号 201922421742.2

(22) 申请日 2019.12.28

(73) 专利权人 福州泉朗网络科技有限公司  
地址 350011 福建省福州市晋安区象园街  
道国货东路435号连潘新村内旧居委  
会一层南侧022室

(72) 发明人 周后军

(74) 专利代理机构 北京联瑞联丰知识产权代理  
事务所(普通合伙) 11411  
代理人 郭堃

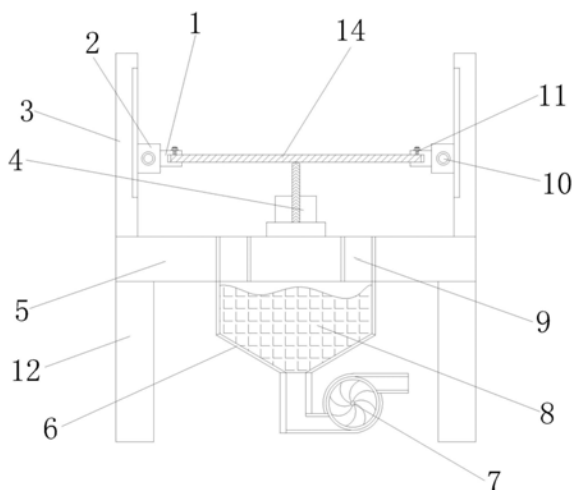
(51) Int. Cl.  
B23Q 3/06 (2006.01)  
B23Q 5/28 (2006.01)  
B23Q 11/00 (2006.01)

权利要求书1页 说明书3页 附图2页

(54) 实用新型名称  
一种板状金属切削机床

(57) 摘要

本实用新型公开了一种板状金属切削机床,包括工作台和切割装置,切割装置固定安装于工作台上,工作台上分别固定安装有呈左右对称分布的安装板,安装板上均设有固定夹具,采用上述技术方案,将待加工金属板固定夹持在夹座上后,再将固定架移动至切割装置的切割工位上,驱动电机,电机带动滑座在转轴上移动,从而将滑座上待加工金属板进行切割,位于切割装置两侧的回收槽通过风机的将切割装置切割时产生的金属碎屑进行回收,切割装置上的待切割金属板对切割时产生的金属碎屑起到良好的遮挡作用,可以有效对金属碎屑进行回收,增加了回收效率,从而提供了一种省时省力且能够对金属碎屑有效收集的板状金属切削机床。



1. 一种板状金属切削机床,包括工作台和切割装置,所述切割装置固定安装于所述工作台上,其特征在于,所述工作台上分别固定安装有呈左右对称分布的安装板,所述安装板上均设有固定夹具,所述固定夹具包括固定架、转轴和夹座,所述固定架滑动连接于所述安装板上,所述固定架间活动连接有所述转轴,所述转轴的一端与电机的输出端固定连接,所述转轴上滑动连接有所述夹座;所述工作台上还设有2个回收槽,所述回收槽分别设于所述切割装置的两侧,所述回收槽分别与回收箱相贯通,所述回收箱的底部连接有风机。

2. 根据权利要求1所述的一种板状金属切削机床,其特征在于:所述夹座的纵截面呈U型,所述夹座上布设有若干个螺孔,所述螺孔内均与螺栓螺纹连接。

3. 根据权利要求1所述的一种板状金属切削机床,其特征在于:所述回收箱内挂设有回收袋,所述回收袋呈网状结构,所述回收袋的网孔大小为1cm-1.25cm。

4. 根据权利要求3所述的一种板状金属切削机床,其特征在于:所述回收箱表面设有维修门。

5. 根据权利要求1所述的一种板状金属切削机床,其特征在于:所述工作台的底部沿四周边角处均固定安装有支杆。

6. 根据权利要求1所述的一种板状金属切削机床,其特征在于:所述风机为负压风机。

## 一种板状金属切削机床

### 技术领域

[0001] 本实用新型涉及金属切削领域,特别涉及一种板状金属切削机床。

### 背景技术

[0002] 随着加工技术的不断进步,越来越多的产品、零部件需要进行切削,以使产品或者零部件的几何形状、尺寸和表面质量达到实际生产的要求。对于板状金属的切削,传统切削方法通常是工作人员手持切削工具对板状金属进行切削加工,而对于金属产品而言,此方法不仅操作繁琐,工作强度大,加工速度慢,耗费大量的人力而且切削过程易使金属碎屑形成扬尘,造成污染,因此,提供一种省时省力且能够对金属碎屑有效收集的板状金属切削机床就成为急需解决的问题。

### 实用新型内容

[0003] 本实用新型要解决的技术问题是提供一种省时省力且能够对金属碎屑有效收集的板状金属切削机床。

[0004] 为了解决上述技术问题,本实用新型的技术方案为:

[0005] 一种板状金属切削机床,包括工作台和切割装置,所述切割装置固定安装于所述工作台上,所述工作台上分别固定安装有呈左右对称分布的安装板,所述安装板上均设有固定夹具,所述固定夹具包括固定架、转轴和夹座,所述固定架滑动连接于所述安装板上,所述固定架间活动连接有所述转轴,所述转轴的一端与电机的输出端固定连接,所述转轴上滑动连接有所述夹座;所述工作台上还设有2个回收槽,所述回收槽分别设于所述切割装置的两侧,所述回收槽分别与回收箱相贯通,所述回收箱的底部连接有风机。

[0006] 优选的,所述夹座的纵截面呈U型,所述夹座上布设有若干个螺孔,所述螺孔内均与螺栓螺纹连接。

[0007] 优选的,所述回收箱内挂设有回收袋,所述回收袋呈网状结构,所述回收袋的网孔大小为1cm-1.25cm。

[0008] 优选的,所述回收箱表面设有维修门。

[0009] 优选的,所述工作台的底部沿四周边角处均固定安装有支杆。

[0010] 优选的,所述风机为负压风机。

[0011] 采用上述技术方案,将待加工金属板固定夹持在夹座上后,再将固定架移动至切割装置的切割工位上,驱动电机,电机带动滑座在转轴上移动,从而将滑座上待加工金属板进行切割,位于切割装置两侧的回收槽通过风机的将切割装置切割时产生的金属碎屑进行回收,切割装置上的待切割金属板对切割时产生的金属碎屑起到良好的遮挡作用,可以有效对金属碎屑进行回收,增加了回收效率,从而提供了一种省时省力且能够对金属碎屑有效收集的板状金属切削机床。

## 附图说明

[0012] 图1为一种板状金属切削机床的结构示意图；

[0013] 图2为固定夹具的结构示意图；

[0014] 图3为本实用新型使用状态一的结构示意图。

[0015] 图中,1-夹座,2-固定架,3-安装板,4-切割装置,5-工作台,6-回收箱,7-风机,8-回收袋,9-回收槽,10-转轴,11-螺栓,12-支杆,13-电机,14-待加工金属板。

## 具体实施方式

[0016] 下面结合附图对本实用新型的具体实施方式作进一步说明。在此需要说明的是,对于这些实施方式的说明用于帮助理解本实用新型,但并不构成对本实用新型的限定。此外,下面所描述的本实用新型各个实施方式中所涉及的技术特征只要彼此之间未构成冲突就可以相互组合。

[0017] 参考图1至图3,本实用新型提供一种板状金属切削机床,包括工作台5和切割装置4,切割装置4固定安装于工作台5上,工作台5上分别固定安装有呈左右对称分布的安装板3,安装板3上均设有固定夹具,固定夹具包括固定架2、转轴10和夹座1,固定架2滑动连接于安装板3上,固定架2间活动连接有转轴10,转轴10的一端与电机13的输出端固定连接,转轴10上滑动连接有夹座1,夹座1固定住待加工金属板14后,将固定架2移动至切割装置4的切割工位上,驱动电机13,滑动滑座,对滑座上的待加工金属板14进行切割;工作台5上还设有2个回收槽9,回收槽9分别设于切割装置4的两侧,回收槽9分别与回收箱6相贯通,回收箱6的底部连接有风机7,风机7通过回收槽9对切割装置4切割时产生的金属碎屑进行回收;将待加工金属板14固定夹持在夹座1上后,再将固定架2移动至切割装置4的切割工位上后,驱动电机13,电机13带动滑座在转轴10上移动,从而将滑座上待加工金属板14进行切割,位于切割装置4两侧的回收槽9通过风机7的将切割装置4切割时产生的金属碎屑进行回收,位于切割装置4上的待切割金属板对切割时产生的金属碎屑起到良好的遮挡作用,可以有效对金属碎屑进行回收,从而增加了回收效率。

[0018] 本实用新型的工作原理如下:将待加工金属板14固定夹持在夹座1上后,再将固定架2移动至切割装置4的切割工位上,驱动电机13,电机13带动滑座在转轴10上移动,从而将滑座上待加工金属板14进行切割,位于切割装置4两侧的回收槽9通过风机7的将切割装置4切割时产生的金属碎屑进行回收,切割装置4上的待切割金属板对切割时产生的金属碎屑起到良好的遮挡作用,可以有效对金属碎屑进行回收,从而增加了回收效率。

[0019] 本实施例中,夹座1的纵截面呈U型,夹座1上布设有若干个螺孔,螺孔内均与螺栓11螺纹连接,通过螺栓11可以实现待加工金属板14在夹座1中的简易拆卸。

[0020] 本实施例中,回收箱6内挂设有回收袋8,回收袋8呈网状结构,回收袋8的网孔大小为1cm-1.25cm,通过网状结构的回收袋8们可以收集固定大小的金属碎屑,有利于对金属碎屑进行回收。

[0021] 本实施例中,回收箱6表面设有维修门,通过维修门可以取出收集的金属碎屑,同时能够更换回收袋8。

[0022] 本实施例中,工作台5的底部沿四周边角处均固定安装有支杆12。

[0023] 本实施例中,风机7为负压风机7,负压风机7对回收槽9产生一定的吸力,将切削过

程产生的金属碎屑吸收至回收箱6中,同时对工作台5有一定的降温作用。

[0024] 将待加工金属板14固定夹持在夹座1上后,再将固定架2移动至切割装置4的切割工位上,驱动电机13,电机13带动滑座在转轴10上移动,从而将滑座上待加工金属板14进行切割,位于切割装置4两侧的回收槽9通过风机7的将切割装置4切割时产生的金属碎屑进行回收,切割装置4上的待切割金属板对切割时产生的金属碎屑起到良好的遮挡作用,可以有效对金属碎屑进行回收,增加了回收效率,从而提供了一种省时省力且能够对金属碎屑有效收集的板状金属切削机床。

[0025] 以上结合附图对本实用新型的实施方式作了详细说明,但本实用新型不限于所描述的实施方式。对于本领域的技术人员而言,在不脱离本实用新型原理和精神的情况下,对这些实施方式进行多种变化、修改、替换和变型,仍落入本实用新型的保护范围内。

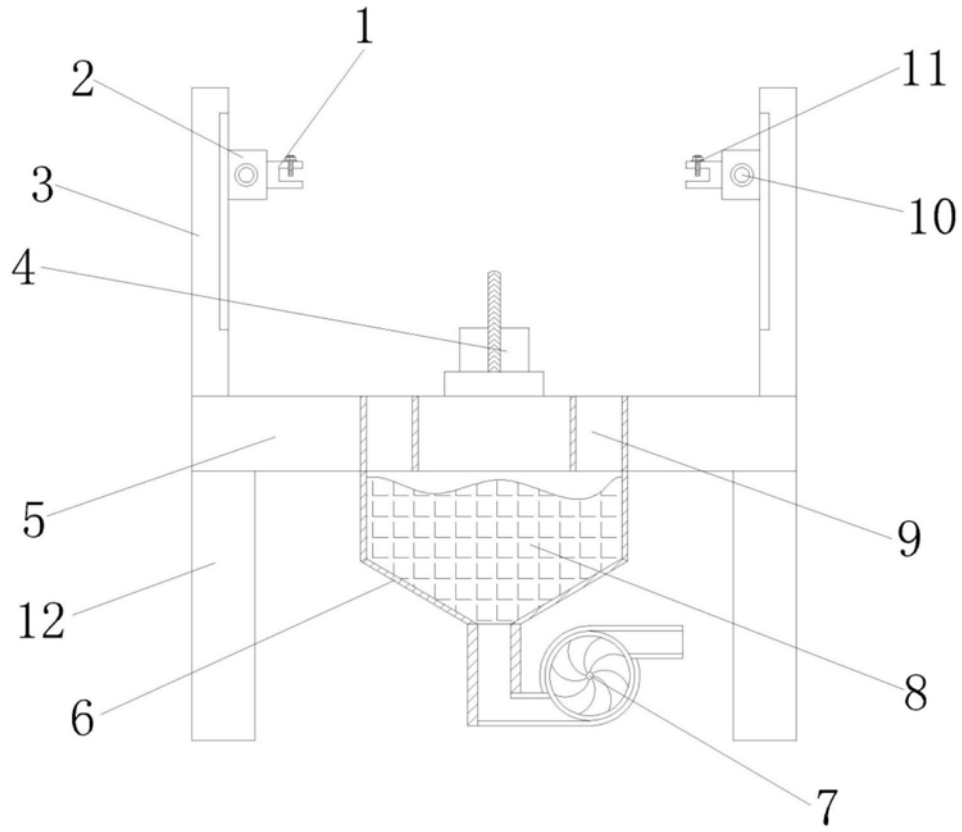


图1

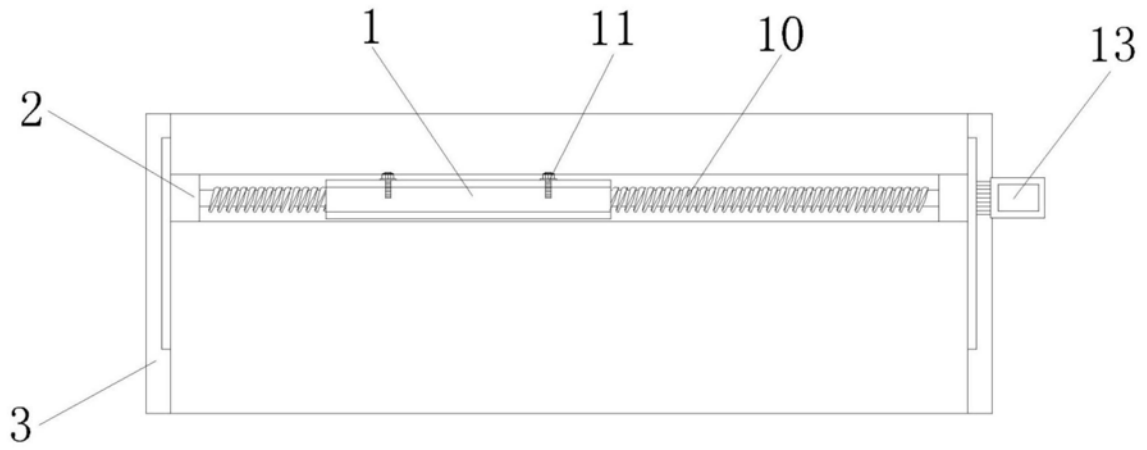


图2

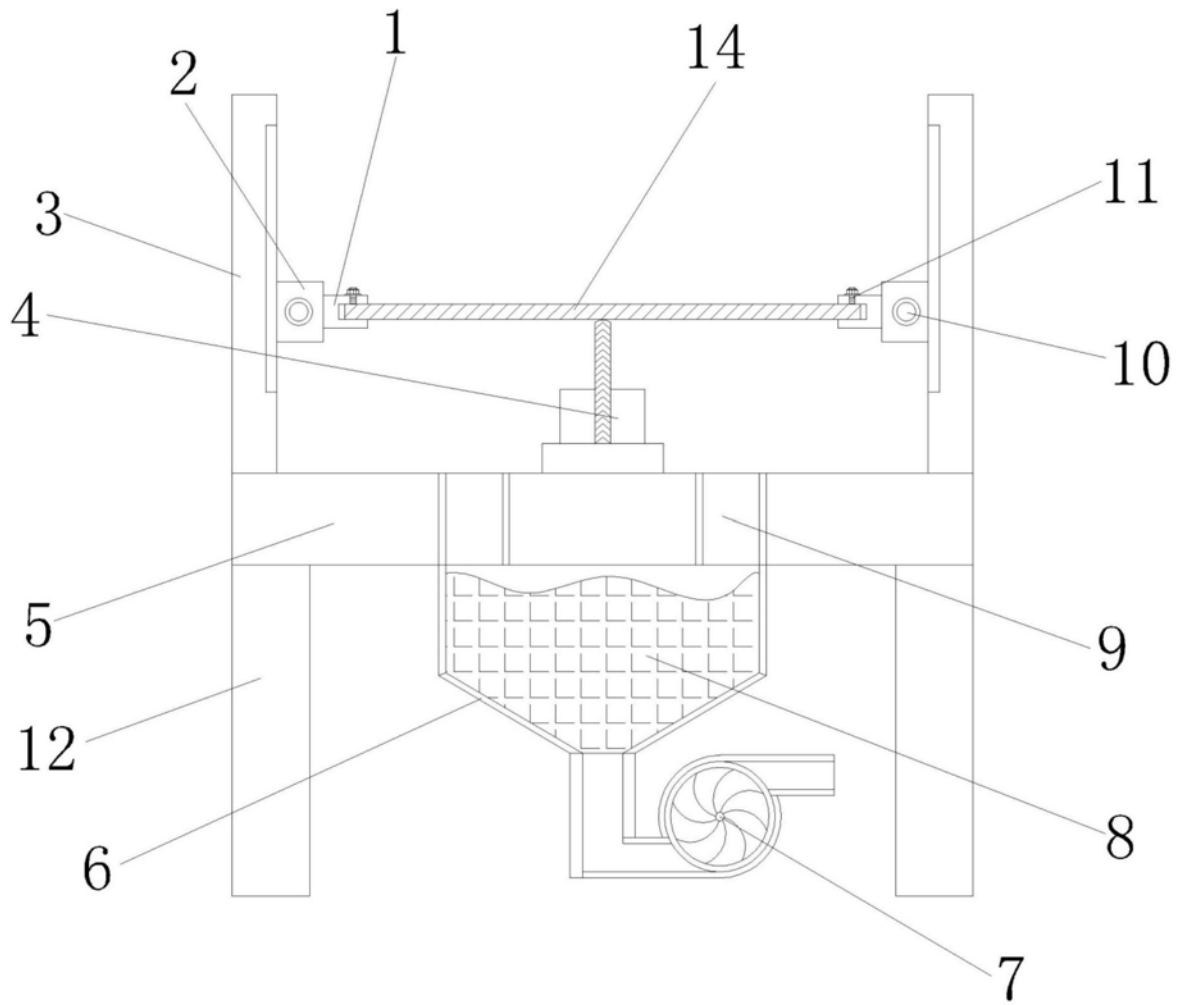


图3