



## (12)实用新型专利

(10)授权公告号 CN 211272548 U

(45)授权公告日 2020.08.18

(21)申请号 201922135931.3

(22)申请日 2019.12.03

(73)专利权人 毕旭晶

地址 832100 新疆维吾尔自治区塔城地区  
沙湾县世纪大道42号

(72)发明人 毕旭晶 庞鸿燕

(74)专利代理机构 北京维知知识产权代理事务  
所(特殊普通合伙) 11503

代理人 刘青宜

(51)Int.Cl.

A61L 2/10(2006.01)

A61L 2/26(2006.01)

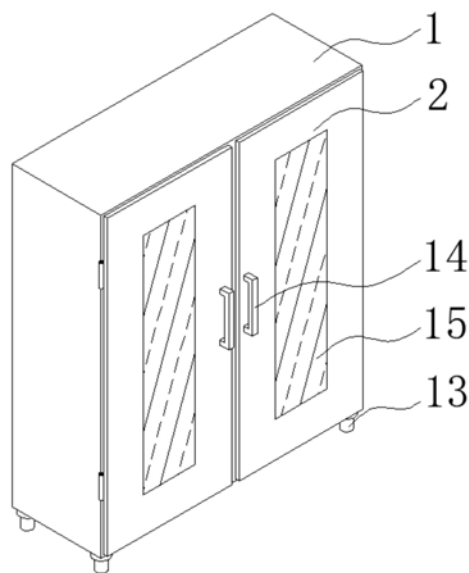
权利要求书1页 说明书3页 附图3页

### (54)实用新型名称

一种护理用无菌存放柜

### (57)摘要

本实用新型公开了一种护理用无菌存放柜,包括柜体、紫外线消毒灯和储物盒,所述柜体的一侧通过合页活动连接有柜门,所述柜体内底壁的中部固定连接有一隔板,所述柜体的内底壁固定连接有连杆,所述连杆的一端与柜体的内顶壁固定连接。该护理用无菌存放柜,通过紫外线消毒灯的设置,能够对医疗器械的表面起到照射杀菌的效果,起到了抑制柜体内细菌的滋生的效果,通过储物盒的设置,储物盒内可以放入干燥剂,保证柜体内的医疗器械在一个干燥的环境下存放,避免柜体内潮湿容易滋生细菌,不能保障医疗器械安全存放,通过密封条的设置,使柜体处于完全密封的空间,避免外界空气进入柜体内,避免细菌对医疗器械造成污染。



1. 一种护理用无菌存放柜,包括柜体(1)、紫外线消毒灯(11)和储物盒(12),其特征在于:所述柜体(1)的一侧通过合页活动连接有柜门(2),所述柜体(1)内底壁的中部固定连接有隔离板(3),所述柜体(1)的内底壁固定连接有连杆(4),所述连杆(4)的一端与柜体(1)的内顶壁固定连接,所述连杆(4)的表面套接有托盘(5),所述托盘(5)的上表面设置有轴承(6),所述轴承(6)的外侧面活动连接有转盘(7),所述转盘(7)的外侧面固定连接有第一挂钩(8),所述柜体(1)侧面的中部固定连接有固定杆(9),所述固定杆(9)的下表面固定连接有第二挂钩(10),所述柜体(1)侧面的顶部固定连接紫外线消毒灯(11),所述柜体(1)侧面的底部固定连接储物盒(12)。

2. 根据权利要求1所述的一种护理用无菌存放柜,其特征在于:所述柜体(1)的下表面固定连接支撑腿(13)。

3. 根据权利要求1所述的一种护理用无菌存放柜,其特征在于:所述柜门(2)外表面的侧面固定连接把手(14)。

4. 根据权利要求1所述的一种护理用无菌存放柜,其特征在于:所述柜门(2)外表面的中部固定连接观察窗(15)。

5. 根据权利要求1所述的一种护理用无菌存放柜,其特征在于:所述柜门(2)的内侧面固定连接密封条(16)。

6. 根据权利要求1所述的一种护理用无菌存放柜,其特征在于:所述第一挂钩(8)的数量为若干个,若干的所述第一挂钩(8)呈环形阵列的形式设置在转盘(7)的外侧面。

## 一种护理用无菌存放柜

### 技术领域

[0001] 本实用新型涉及医疗设备储存技术领域,具体为一种护理用无菌存放柜。

### 背景技术

[0002] 因医院的特殊环境,病房治疗室内需要配置一专门的存放柜用来存放一些常用的医疗器械、医用物品和医疗设备等,随着医疗的发展,人们越来越注重医疗器械的安全性,如果医疗器械清洗后不能够得到良好的放置,很可能就会在上面产生细菌,再次使用就可能对病人造成严重的伤害,甚至有可能会出现医疗事故,医疗设备的存放是不能马虎的。

[0003] 目前国内使用的一次性无菌物品存放柜基本是采用的双开门存放柜,其都存在以下缺陷,医疗设备存放在柜内,护士每次取用时需要找寻许久,非常浪费时间,医务人员工作繁杂,每天要进行多次的重复动作来取用医疗器械和医用物品,致使柜内的物品长时间暴露在未处理的空气中,造成污染隐患,因此,现提出一种护理用无菌存放柜,解决上述提出的问题。

### 实用新型内容

[0004] (一)解决的技术问题

[0005] 针对现有技术的不足,本实用新型提供了一种护理用无菌存放柜,解决了上述背景技术中提出的问题。

[0006] (二)技术方案

[0007] 为实现以上目的,本实用新型通过以下技术方案予以实现:一种护理用无菌存放柜,包括柜体、紫外线消毒灯和储物盒,所述柜体的一侧通过合页活动连接有柜门,所述柜体内底壁的中部固定连接有一隔板,所述柜体的内底壁固定连接有一连杆,所述连杆的一端与柜体的内顶壁固定连接,所述连杆的表面套接有一托盘,所述托盘的上表面设置有轴承,所述轴承的外侧面活动连接有转盘,所述转盘的外侧面固定连接有一第一挂钩,所述柜体侧面的中部固定连接有一固定杆,所述固定杆的下表面固定连接有一第二挂钩,所述柜体侧面的顶部固定连接有一紫外线消毒灯,所述柜体侧面的底部固定连接有一储物盒。

[0008] 可选的,所述柜体的下表面固定连接有一支撑腿。

[0009] 可选的,所述柜门外表面的一侧固定连接有一把手。

[0010] 可选的,所述柜门外表面的中部固定连接有一观察窗。

[0011] 可选的,所述柜门的内侧面固定连接有一密封条。

[0012] 可选的,所述第一挂钩的数量为若干个,若干的所述第一挂钩)呈环形阵列的形式设置在转盘的外侧面。

[0013] (三)有益效果

[0014] 本实用新型提供了一种护理用无菌存放柜,具备以下有益效果:

[0015] 1、该护理用无菌存放柜,通过紫外线消毒灯的设置,能够对医疗器械的表面起到照射杀菌的效果,起到了抑制柜体内细菌的滋生的效果,通过储物盒的设置,储物盒内可以放

入干燥剂,保证柜体内的医疗器械在一个干燥的环境下存放,避免柜体内潮湿容易滋生细菌,不能保障医疗器械安全存放,通过密封条的设置,使柜体处于完全密封的空间,避免外界空气进入柜体内,避免细菌对医疗器械造成沾染。

[0016] 2、该护理用无菌存放柜,通过转盘、第一挂钩和第二挂钩的设置,第一挂钩可以挂较长或管状的医疗器械,第二挂钩可以放置小的医疗器械,可以旋转的转盘使医护人员能够快速方便的取放医疗器械,避免柜体内的医疗器械长时间暴露在空气中,极大的降低了医护人员的工作强度,通过隔离板的设置,可以将柜体分成两个腔体,在取放医疗器械时,减少医疗器械在空气中暴露的时间。

### 附图说明

[0017] 图1为本实用新型结构示意图;

[0018] 图2为本实用新型转盘结构示意图;

[0019] 图3为本实用新型柜体正视平面结构示意图。

[0020] 图中:1、柜体;2、柜门;3、隔离板;4、连杆;5、托盘;6、轴承;7、转盘;8、第一挂钩;9、固定杆;10、第二挂钩;11、紫外线消毒灯;12、储物盒;13、支撑腿;14、把手;15、观察窗;16、密封条。

### 具体实施方式

[0021] 下面将结合本实用新型实施例中的附图,对本实用新型实施例中的技术方案进行清楚、完整地描述,显然,所描述的实施例仅仅是本实用新型一部分实施例,而不是全部的实施例。

[0022] 请参阅图1至图3,本实用新型提供一种技术方案:一种护理用无菌存放柜,包括柜体1、紫外线消毒灯11和储物盒12,柜体1的一侧通过合页活动连接有柜门2,柜体1内底壁的中部固定连接隔离板3,通过隔离板3的设置,可以将柜体1分成两个腔体,在取放医疗器械时,减少医疗器械在空气中暴露的时间,柜体1的内底壁固定连接有连杆4,连杆4的一端与柜体1的内顶壁固定连接,连杆4的表面套接有托盘5,托盘5的上表面设置有轴承6,轴承6的外侧面活动连接有转盘7,转盘7的外侧面固定连接有第一挂钩8,柜体1侧面的中部固定连接固定杆9,固定杆9的下表面固定连接第二挂钩10;

[0023] 为了增加存放柜的实用性,通过转盘7、第一挂钩8和第二挂钩10的设置,第一挂钩8可以挂较长或管状的医疗器械,第二挂钩可以放置小的医疗器械,可以旋转的转盘7使医护人员能够快速方便的取放医疗器械,避免柜体1内的医疗器械长时间暴露在空气中,极大的降低了医护人员的工作强度,柜体1侧面的顶部固定连接紫外线消毒灯11,通过紫外线消毒灯11的设置,能够对医疗器械的表面起到照射杀菌的效果,起到了抑制柜体1内细菌的滋生的效果,柜体1侧面的底部固定连接储物盒12,通过储物盒12的设置,储物盒12内可以放入干燥剂,保证柜体1内的医疗器械在一个干燥的环境下存放,避免柜体1内潮湿容易滋生细菌,不能保障医疗器械安全存放,柜体1的下表面固定连接支撑腿13,柜门2外表面的一侧固定连接把手14,柜门2外表面的中部固定连接观察窗15,柜门2的内侧面固定连接密封条16,通过密封条16的设置,使柜体1处于完全密封的空间,避免外界空气进入柜体1内,避免细菌对医疗器械造成沾染,第一挂钩8的数量为若干个,若干个的第一挂钩8呈

环形阵列的形式设置在转盘7的外侧面,该文中出现的电器元件均与外界的主控器及220V市电连接,并且主控器可为计算机等起到控制的常规已知设备。

[0024] 综上所述,该护理用无菌存放柜,使用时,通过隔板3的设置,可以将柜体1分成两个腔体,在取放医疗器械时,减少医疗器械在空气中暴露的时间,通过转盘7、第一挂钩8和第二挂钩10的设置,第一挂钩8可以挂较长或管状的医疗器械,第二挂钩可以放置小的医疗器械,可以旋转的转盘7使医护人员能够快速方便的取放医疗器械,避免柜体1内的医疗器械长时间暴露在空气中,极大的降低了医护人员的工作强度,通过隔板3的设置,通过紫外线消毒灯11的设置,能够对医疗器械的表面起到照射杀菌的效果,起到了抑制柜体1内细菌的滋生的效果,通过储物盒12的设置,储物盒12内可以放入干燥剂,保证柜体1内的医疗器械在一个干燥的环境下存放,避免柜体1内潮湿容易滋生细菌,不能保障医疗器械安全存放,通过密封条15的设置,使柜体1处于完全密封的空间,避免外界空气进入柜体1内,避免细菌对医疗器械造成沾染。

[0025] 以上所述,仅为本实用新型较佳的具体实施方式,但本实用新型的保护范围并不局限于此,任何熟悉本技术领域的技术人员在本实用新型揭露的技术范围内,根据本实用新型的技术方案及其实用新型构思加以等同替换或改变,都应涵盖在本实用新型的保护范围之内。

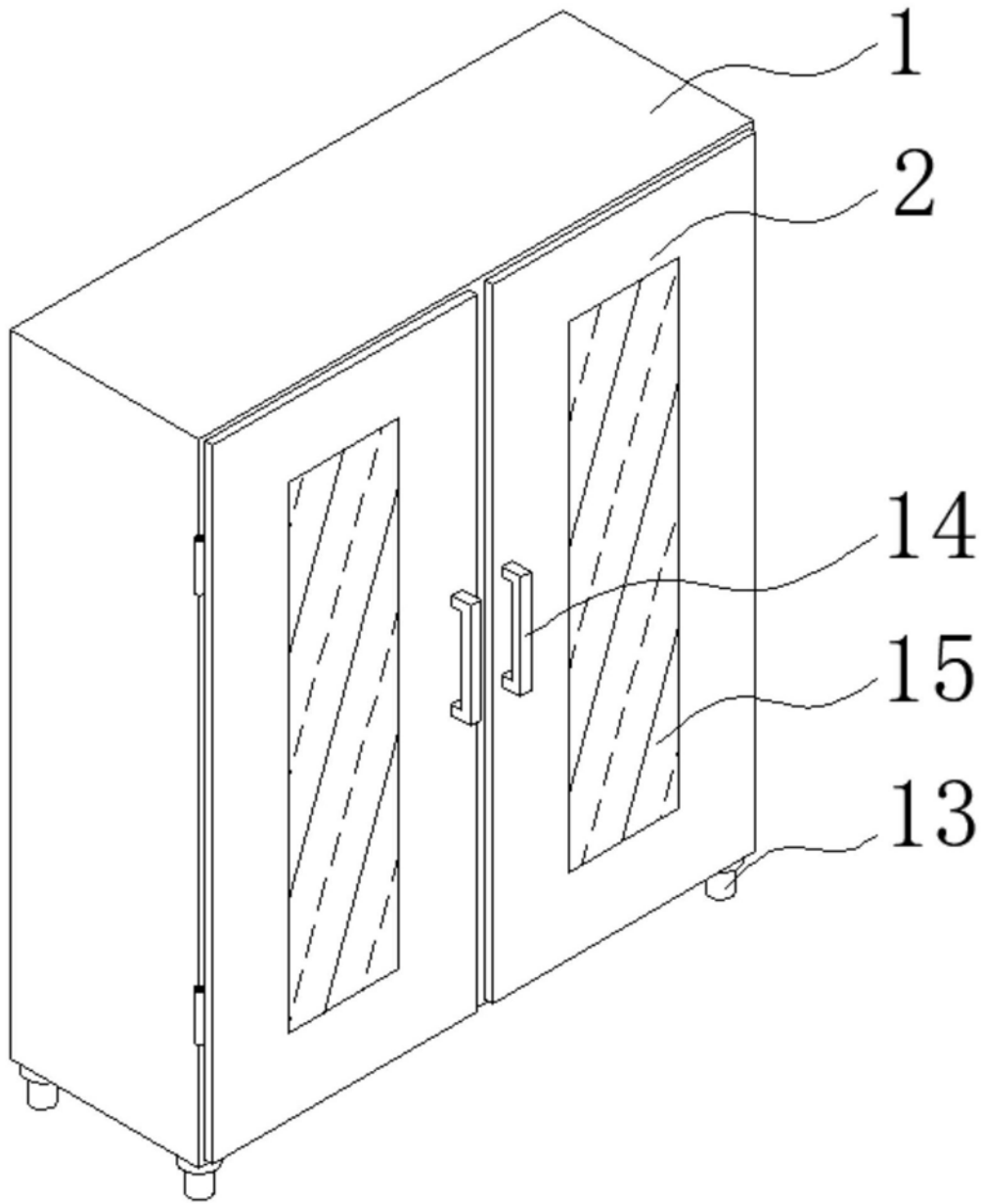


图1

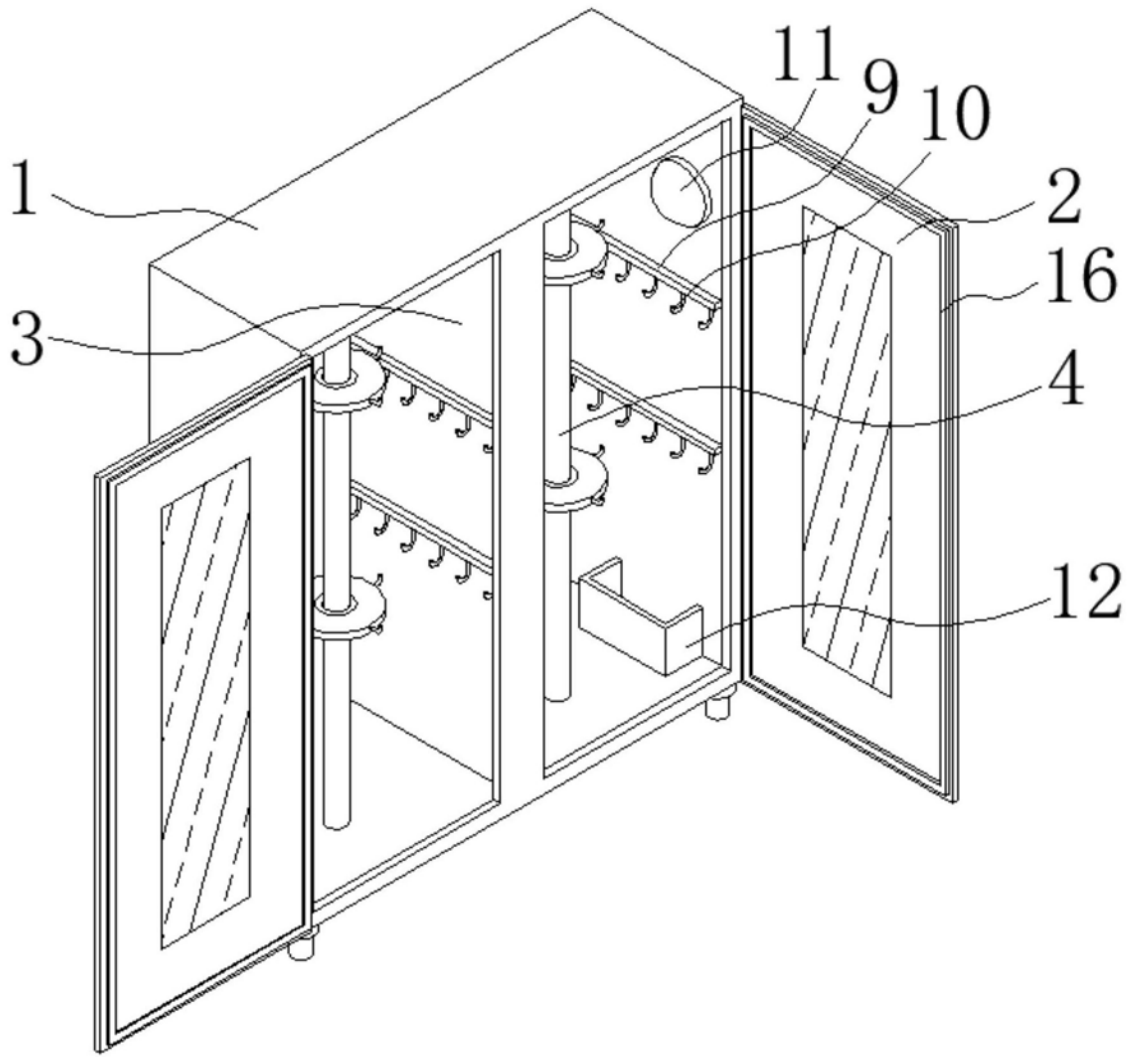


图2

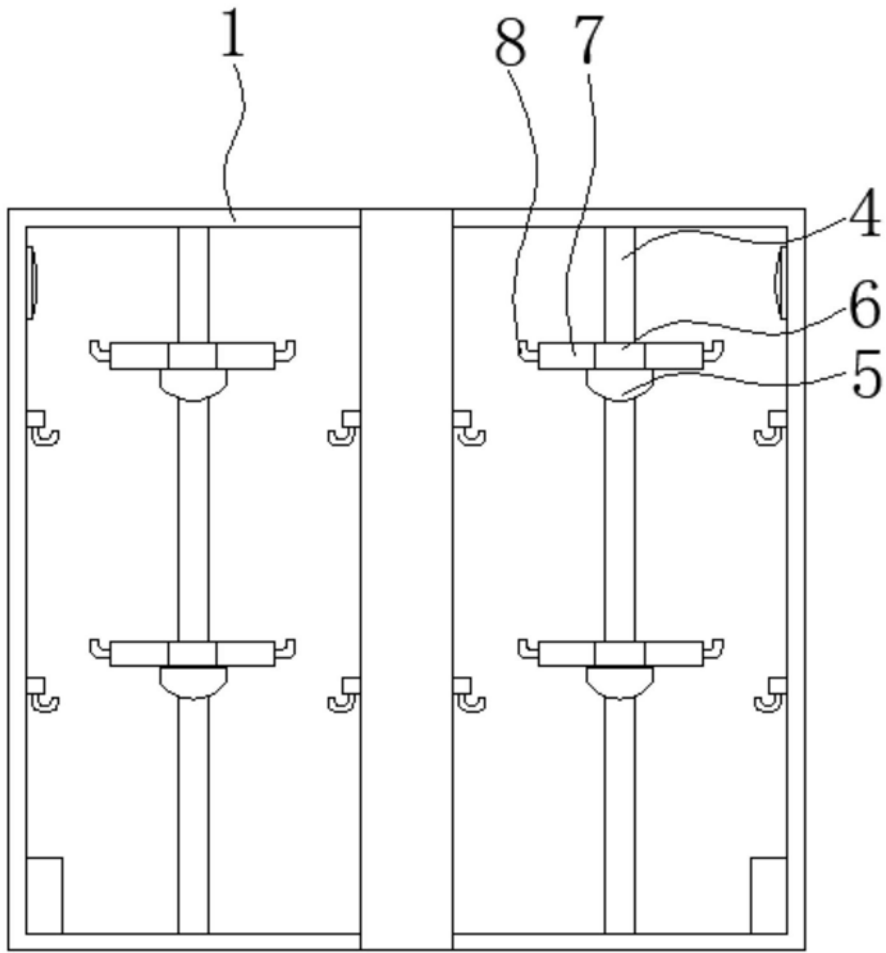


图3