



SCHWEIZERISCHE Eidgenossenschaft  
EIDGENÖSSISCHES INSTITUT FÜR GEISTIGES EIGENTUM

(11) CH 708 256 B1

(51) Int. Cl.: F28D 1/06 (2006.01)  
F28F 3/12 (2006.01)  
F24J 2/20 (2006.01)  
H02S 40/44 (2014.01)

**Erfindungspatent für die Schweiz und Liechtenstein**

Schweizerisch-liechtensteinischer Patentschutzvertrag vom 22. Dezember 1978

(12) **PATENTCHRIFT**

(21) Anmeldenummer: 01157/13

(22) Anmeldedatum: 20.06.2013

(43) Anmeldung veröffentlicht: 31.12.2014

(24) Patent erteilt: 31.03.2017

(45) Patentschrift veröffentlicht: 31.03.2017

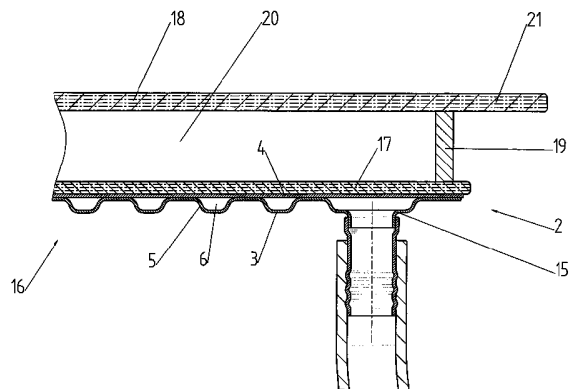
(73) Inhaber:  
Hybrid Energy AG, Kanalweg 33  
8866 Ziegelbrücke (CH)

(72) Erfinder:  
Bruno Nardo, 8873 Amden (CH)  
Albrecht Wössner, 9496 Balzers (LI)

(74) Vertreter:  
Aldo Römpler Patentanwalt,  
Brendenweg 11, Postfach 154  
9424 Rheineck (CH)

(54) **Wärmetauscher, Sonnenkollektor mit diesem Wärmetauscher sowie Sonnenkollektoranlage.**

(57) Der erfindungsgemässe Wärmetauscher ist aus einer Mehrzahl von einzelnen, stirnseitig zusammengefügteten Wärmetauschelementen (2) zusammengesetzt. Diese bestehen vorzugsweise aus miteinander verbundenen Blechen, wovon ein erstes Blech (3) eine Kanalstruktur (5) in Form von Rillen aufweist und ein zweites Blech (4) eben ist. Durch Aufeinanderlöten der beiden Bleche (3, 4) sind Kanäle (6) für ein Wärmetauschmedium gebildet. Die ebene Seite bildet eine Absorberfläche, auf der mindestens ein Photovoltaikmodul (17) angeordnet werden kann. Gemeinsam mit einer Frontabdeckung (18) kann ein Sonnenkollektor (16) mit einem Innenraum (20) gebildet werden. Über Anschlussstutzen (15) ist der Sonnenkollektor (16) mit einer entsprechenden Anlage verbindbar. Der Wärmetauscher hat eine exzellente thermische Verteilung und ist an verschiedene Grössen von Photovoltaikmodulen anpassbar. Dadurch lassen sich herkömmliche Photovoltaikmodule problemlos in einen Hybrid-Sonnenkollektor integrieren.



## Beschreibung

**[0001]** Die vorliegende Erfindung betrifft einen Wärmetauscher. Weiter bezieht sie sich auf einen Sonnenkollektor mit diesem Wärmetauscher und schliesslich auf eine Sonnenkollektoranlage mit diesem Sonnenkollektor.

**[0002]** Insbesondere geht es um einen Wärmetauscher, der Teil eines Sonnenkollektors sein kann, zur Umwandlung von Sonneneinstrahlung in Wärme. Sonnenkollektoren können frei aufgestellt werden. Hauptsächlich sind sie aber zur Montage auf Gebäudehüllen gedacht, sei es auf dem Dach oder an der Fassade. Die Sonnenkollektoren können für den rein solarthermischen Betrieb oder, in Kombination mit Photovoltaikmodulen, auch zur Gewinnung elektrischer Energie ausgelegt sein.

**[0003]** Die bisher bekannten Wärmetauscher und die damit ausgerüsteten Sonnenkollektoren zur solarthermischen Energiegewinnung sind sehr schwer, weil mehrheitlich Kupferrohre mit Blechen verschweisst werden. Die Wärmeübertragung auf das Medium ist nicht optimal, weil die Wärme nur an den Schweisspunkten übertragen wird. Das bedeutet eine nur punktuelle Wärmeverteilung auf der ganzen Fläche. Auch die Herstellung dieser Wärmetauscher beziehungsweise Sonnenkollektoren ist kostenintensiv.

**[0004]** Die Wärmetausch- oder Absorberfläche der bekannten Wärmetauscher ist nicht plan. Deshalb ist bei einer Kombination mit darauf angeordneten Photovoltaikmodulen die Wärmeübertragung auf den jeweils darunter liegenden Wärmetauschern nicht optimal. Speziell bei grösseren Flächen ist die Wärmeverteilung sehr inhomogen. Dadurch entstehen Übertragungsverluste. Es kann auch zu sogenannten Hotspots kommen, wodurch sich auch die Effizienz der Photovoltaikmodule verschlechtert. Nicht zuletzt ist die Medienführung von einem zum nächsten Wärmetauscher oder Sonnenkollektor nicht voll integriert. Aus diesem Grund ist die Montage einer Sonnenkollektoranlage arbeitsintensiv und fehleranfällig.

**[0005]** Auf der Grundlage dieser Erkenntnisse setzt sich die Erfindung die Aufgabe, einen Wärmetauscher zu schaffen, der zum Einbau in einen Sonnenkollektor geeignet sowie leicht und dünn ist, wodurch die Nachteile des bisherigen Standes der Technik vermieden werden. Zudem sollen ein Sonnenkollektor und eine Sonnenkollektoranlage mit diesem Sonnenkollektor angegeben werden, die einfach herstell- und montierbar sind.

**[0006]** Der erfindungsgemässe Wärmetauscher entspricht den kennzeichnenden Merkmalen des Patentanspruchs 1. Der Sonnenkollektor geht aus Patentanspruch 7 und die Sonnenkollektoranlage aus Patentanspruch 16 hervor. Weitere vorteilhafte Ausbildungen des Erfindungsgedankens sind aus den abhängigen Patentansprüchen ersichtlich.

**[0007]** Der neue Wärmetauscher lässt sich mit allen herkömmlichen Photovoltaikmodulen kombinieren. Ein damit ausgestatteter Sonnenkollektor lässt sich mit einer Isolierung versehen, die auch der Gebäudeisolierung dienen kann. Diese Isolierung kann schon werksseitig angebracht werden, zumal am Montageort keine Leitungsanschlussarbeiten mehr notwendig sind. In Verbindung mit einem entsprechenden Trägerprofil ist eine schnelle, einfache und fehlerfreie Montage der Sonnenkollektoranlage sichergestellt.

**[0008]** Nachfolgend werden bevorzugte Ausführungsbeispiele der Erfindung anhand der Zeichnung näher beschrieben.

Fig. 1 zeigt eine Ansicht des erfindungsgemässen Wärmetauschers;

Fig. 2 zeigt den Zusammenbau des Wärmetauschers nach Fig. 1;

Fig. 3 zeigt denselben Wärmetauscher, integriert in einen Sonnenkollektor mit Isolierung;

Fig. 4 zeigt einen vergrösserten Ausschnitt aus Fig. 3;

Fig. 5 zeigt eine Sonnenkollektoranlage mit Sonnenkollektoren nach Fig. 3;

Fig. 6 zeigt den Montagevorgang der Sonnenkollektoren;

Fig. 7 zeigt das für die Erfindung wesentliche Detail der montierten Sonnenkollektoren.

**[0009]** Der Wärmetauscher 1 besteht aus einer Mehrzahl von einzelnen, stirnseitig, das heisst, entlang ihren Kanten zusammengefügteten Wärmetauscherelementen 2, die zusammen eine Wärmetausch- oder Absorberfläche bilden, entsprechend der Darstellung nach Fig. 1 und 2.

**[0010]** Die Wärmetauscherelemente 2 weisen plattenförmig miteinander verbundene Bleche auf. Vorzugsweise handelt es sich um je zwei Aluminiumbleche, wovon ein erstes Blech 3 strukturiert und das zweite Blech 4 eben ist, siehe hierzu Fig. 4. Strukturiert bedeutet, dass das erste Blech 3 eine Kanalstruktur 5 in Form von Rillen aufweist. Durch das Aufeinanderlegen der beiden Bleche 3 und 4 ergeben sich somit zur Aussenfläche hin geschlossene Kanäle 6, durch die ein Wärmetauschmedium strömen kann. Meistens werden in vergleichbaren Wärmetauschern beziehungsweise Sonnenkollektoren flüssige Wärmetauschmedien verwendet, es ist aber auch die Verwendung gasförmiger Wärmetauschmedien bekannt. In bevorzugter Ausführung sind diese beiden Bleche 3 und 4 miteinander verlötet. Andere Verbindungstechniken sind zwar nicht ausgeschlossen, das Verlöten bietet jedoch sowohl herstellungs- wie wärmeleittechnisch entscheidende Vorteile, wobei auch eine absolute Dichtigkeit gewährleistet ist.

**[0011]** Die Kanalstruktur 5 bildet über den grössten Teil der Absorberfläche zueinander parallele Kanäle 6, wobei jedes Wärmetauschelement 2 mindestens einen Anschluss zu einem benachbarten Element aufweist.

**[0012]** In bevorzugter Ausführung sind die Wärmetauschelemente 2 entweder ebenfalls in einzelne Elemente aufgeteilt oder durch weitere Elemente ergänzt. Letztlich sind diese beiden Varianten nur eine Frage der Definition. Wie konkret aus Fig. 2 ersichtlich, sind jedem Wärmetauschelement 2 Sammelemente 7 und 8 zugeordnet, in denen die einzelnen Kanäle 6 zu je mindestens einer Sammelleitung 9 geführt werden. Da im Wärmetauschelement 2 die Kanäle 6 waagrecht verlaufen, sind die beiden Sammelemente 7 und 8 seitlich angeordnet. Letzteren sind wiederum Übergangselemente 10 zugeordnet, die dazu dienen, die Sammelleitungen 9 mit denjenigen mindestens eines jeweils benachbarten Wärmetauschelementes 2 zu verbinden. Im vorliegenden Fall erfolgt diese Verbindung mittelbar, über jeweils ein weiteres Übergangselement 11 und ein Sammelement 8 eines benachbarten Wärmetauschelementes 2. Nicht ausgeschlossen ist eine Version, bei der das Wärmetauschelement 2 und dessen Sammelemente 7 und 8 konstruktiv eine Einheit bilden. In jedem Fall kann eine Mehrzahl von Wärmetauschelementen 2 so in Reihe angeordnet und miteinander verbunden werden, dass eine Wärmetausch- beziehungsweise eine Absorberfläche gebildet wird. Zum Anschluss dieser Absorberfläche an eine entsprechende Anlage, zum Beispiel an eine Sonnenkollektoranlage, ist mindestens ein Anschlusselement vorgesehen. In diesem Beispiel sind es zwei, jeweils am entgegengesetzten Ende der Absorberfläche positionierte Anschlusselemente 12 und 13, die dort anstelle jeweils eines Übergangselementes 10 oder 11 angeordnet sind. Die Sammel-, Übergangs- und Anschlusselemente 7 und 8 sowie 10 bis 13 sind an sich gleich hergestellt, wie die Wärmetauschelemente 2, nämlich aus zwei aufeinandergelegten und miteinander verbundenen Blechen. Der Wärmeaustausch kann dadurch auch im Bereich der Sammel-, Übergangs- und Anschlusselemente stattfinden. An den Anschlusselementen 12 und 13 ist zudem jeweils mindestens ein Anschlussstutzen 14 und 15 vorhanden.

**[0013]** Dank der vorgenannten Konstruktion und der speziellen Kanalstruktur 5 kann das Wärmetauschmedium mit minimalem Druckverlust durchgeleitet werden. Durch die optimale Verteilung des Wärmetauschmediums über die Absorberfläche wird eine sehr uniforme Wärmeverteilung und -übertragung erreicht. Die Kanalstruktur 5 ist konstruktiv so partitioniert, dass die Grösse der Absorberfläche den jeweiligen Bedürfnissen angepasst werden kann, ohne dass das Grunddesign der Kanalstruktur geändert werden muss. Es sei hierzu ausdrücklich festgehalten, dass die Wärmetauschelemente 2 nicht zwingend nur übereinander, sondern alternativ oder zusätzlich auch nebeneinander angeordnet werden können, je nach Form und Grösse der beabsichtigten Wärmetausch- oder Absorberfläche.

**[0014]** Der vorgehend beschriebene Wärmetauscher ist hauptsächlich für den Einsatz in Sonnenkollektoren gedacht. Prinzipiell ist aber eine andere Verwendung, namentlich im Bereich der Gebäudetechnik, nicht ausgeschlossen. So liessen sich die beschriebenen Wärmetauschelemente 2 nicht nur aussen an der Gebäudehülle, sondern auch im Gebäudeinneren verwenden, sei es zur Raumheizung und/oder Raumkühlung. Beispielsweise liessen sich die Wärmetauschelemente 2 sehr gut zur Raumkühlung in eine Raumdecke integrieren.

**[0015]** In Fig. 3 und 4 ist ein Sonnenkollektor 16 dargestellt, mit einer aus Wärmetauschelementen 2 zusammengefügten Absorberfläche. Die Wärmetauschelemente 2 sind so angeordnet, dass deren die Kanalstruktur 5 aufweisende Seite nach innen oder hinten und deren flache Seite jeweils nach aussen oder vorne gerichtet ist, also zur Sonne hin. Dadurch lässt sich hier bei Bedarf mindestens ein Photovoltaikmodul 17 anbringen. Dank der an dieser Seite flachen beziehungsweise völlig ebenen Absorberfläche liegt das Photovoltaikmodul 17 plan auf. Dadurch wird, trotz gleichzeitiger Gewinnung elektrischer Energie, die Wärmeübertragung an die Absorberfläche nicht beeinträchtigt. Die Stromanschlüsse des Photovoltaikmoduls 17 können, solange die Kanalstruktur 5 nicht verletzt wird, mittels mindestens einer Bohrung oder Öffnung direkt durch ein Wärmetauschelement 2 geführt werden. Die aus Wärmetauschelementen 2 zusammengesetzte Absorberfläche mit hinten liegender Kanalstruktur 5 kann zugleich als Rückwand des Sonnenkollektors 16 dienen.

**[0016]** An der Vorderseite kann wie üblich eine licht- und wärmedurchlässige Frontabdeckung 18 vorhanden sein, üblicherweise eine Glasscheibe. Die Absorberfläche oder das Photovoltaikmodul 17 einerseits und die Frontabdeckung 18 andererseits sind vorzugsweise an den Rändern des Sonnenkollektors 16 durch ein Profil 19 verbunden, wodurch ein Innenraum 20 gebildet wird. Dieser Innenraum 20 ist beispielsweise hermetisch gegen die Atmosphäre abgedichtet, so dass keine Feuchtigkeit eindringen kann. Dadurch ist allenfalls auch ein Evakuieren und/oder ein Füllen mit einem Edelgas möglich. Die Frontabdeckung 18 kann über mindestens eine Kante des Sonnenkollektors 16 hinausragen. Dieser Überstand 21 könnte aber auch durch ein zusätzliches Abdeckelement gebildet sein.

**[0017]** An der Rückseite kann der Sonnenkollektor 16 vorteilhaft ein Dämmelement 22 aufweisen. Das kann beispielsweise eine Platte aus einem geschäumten Dämmmaterial oder aus Mineralwolle sein. Auch eine mehrteilige Ausführung ist theoretisch möglich. Das Dämmelement 22 kann im Randbereich 23 bis zur Frontabdeckung 18 geführt sein. In mindestens einer Aussparung 24 des Dämmelementes 22 ist mindestens ein Leitungsstutzen 25 vorhanden. Dieser Leitungsstutzen 25 ist durch eine entsprechende Leitung mit einem Anschlussstutzen 15 eines Wärmetauschelementes 2 beziehungsweise eines Anschlusselementes 13 verbunden, die durch das Dämmelement 22 geführt ist. Siehe hierzu auch Fig. 7. Im Verbund mit dem Dämmelement 22 wird der Sonnenkollektor 16 auf der zum Gebäude richtenden Rückseite komplett thermisch isoliert. Das bedeutet, dass der Sonnenkollektor 16 für das Gebäude zusätzlich den Zweck der Wärmedämmung erfüllt. Damit kann eine allenfalls vorhandene Dämmung der Gebäudehülle verstärkt werden. Zudem dient das Dämmelement 22 der statischen Stabilisierung des Sonnenkollektors 16. Dadurch wird kein zusätzliches Gehäuse benötigt. Insgesamt

kann der als Ausführungsbeispiel dargestellte Sonnenkollektor 16 also drei Funktionen erfüllen: erstens Wärmeenergie erzeugen, zweitens elektrische Energie erzeugen und drittens durch Wärmedämmung auch Energie sparen.

**[0018]** Gemäss Fig. 5 ist in einer Sonnenkollektoranlage eine Mehrzahl von Sonnenkollektoren 16 vorhanden. Dargestellt ist ein Ausschnitt eines Dachs. Eine Sonnenkollektoranlage kann aber auch frei stehen oder an einer Fassade angebracht sein. Die Montage dieses Sonnenkollektors 16 kann in jedem beliebigen Winkel von 0° bis 90° erfolgen. Zur Montage sind Montageprofile 26 vorhanden. Hier wird vorteilhaft jeweils eine einzige Art von Montageprofil 26 benötigt, das zwei Aufnahmen 27 für die Leitungen 28 und 29 der Sonnenkollektoranlage aufweist, nämlich einen Vorlauf und einen Rücklauf. Im vorliegenden Beispiel werden die beiden Aufnahmen 27 jeweils durch ein in den Querschnitt des Montageprofils 26 eingeformtes U-Profil gebildet, in das die von einer Isolierung umschlossenen Leitungen 28 und 29 eingelegt beziehungsweise eingeklemmt werden können. In entsprechend den Massen der Sonnenkollektoren 16 gerasterten Abständen sind in den Leitungen 28 und 29 Anschlussknoten 30 und 31 vorhanden. Der jeweils am Sonnenkollektor 16 unten anzuschliessende, erste Anschlussknoten 30 ist der Vorlauf für das Zuführen des kalten Wärmetauschmediums. Der jeweils oben anzuschliessende, zweite Anschlussknoten 31 ist der Rücklauf zum Wegführen des erwärmten Wärmetauschmediums. In der als Beispiel dargestellten, technisch sinnvollsten Ausführung sind die ersten Anschlussknoten 30 so ausgerichtet, dass sie parallel zur Montageebene beziehungsweise zum Dach oder der Fassade liegen, während die zweiten Anschlussknoten 31 senkrecht zur Montageebene der Sonnenkollektoren liegen. Diese Anordnung bietet Montagevorteile, auf die im Folgenden noch eingegangen wird. Im oder parallel zum Montageprofil 26 können ausserdem die elektrischen Leitungen für die gegebenenfalls vorhandenen Photovoltaikmodule 17 geführt werden. Am Montageprofil 26 lassen sich ausserdem Befestigungseinrichtungen 32 in Form von Klemmbügeln anbringen.

**[0019]** Der Montagevorgang der beschriebenen Sonnenkollektoren 16 sei nun anhand von Fig. 6 beschrieben. Zunächst ist am gewünschten Montageort oder an der Montageebene 33, hier eine Dachfläche, die benötigte Anzahl von Montageprofilen 26 anzubringen. Diese sind parallel im Abstand zueinander so anzuordnen, dass das durch die Länge und Breite der verwendeten Sonnenkollektoren 16 vorgegebene Rastermass eingehalten ist. Das lässt sich relativ einfach ausmessen. Denkbar ist aber auch die Verwendung einer entsprechenden Montagelehre, die diese Abstände vorgibt. In den Montageprofilen 26 sind die Leitungen 28 und 29 mit den Anschlussknoten 30 und 31 anzuordnen.

**[0020]** In die so vorbereitete Montageanordnung lassen sich die Sonnenkollektoren 16 nacheinander völlig problemlos einstecken. Der untere Sonnenkollektor, das heisst in Fig. 6 der linke, ist bereits montiert und wird an der oberen Kante durch Befestigungseinrichtungen 32 festgehalten. Diese sind am jeweiligen Montageprofil 26 befestigt und weisen einen abgewinkelten, ersten Steg 34 auf, der nach Art eines Klemmbügels den ersten Sonnenkollektor 16 jeweils entlang seiner oberen Kante festhält. Die Befestigungseinrichtungen 32 weisen darüber hinaus einen zweiten Steg 35 auf, der dazu bestimmt ist, den zweiten, in der Zeichnung rechts liegenden Sonnenkollektor 16 nach Art einer Haltenut festzuhalten. Im vorliegenden Ausführungsbeispiel sind die beiden Stege 34 und 35 dadurch gebildet, dass ein die jeweilige Befestigungseinrichtung 32 bildendes Profil dreimal annähernd rechtwinklig umgebogen ist. Es sei hier ausdrücklich festgehalten, dass die Befestigungseinrichtung 32 auch anders konstruiert oder mehrteilig zusammengesetzt sein kann. Von Vorteil ist es aber, wenn eine Befestigungseinrichtung 32 jeweils zwei benachbarte Sonnenkollektoren 16 festhält, wozu sie mindestens zwei entsprechend ausgerichtete Stege 34 und 35 aufweisen sollte.

**[0021]** Nun zur Montage des zweiten, rechten Sonnenkollektors 16. Dieser wird an seiner unteren Kante durch dieselben Befestigungseinrichtungen 32 festgehalten, wie die obere Kante des ersten, linken Sonnenkollektors 16. Der zweite Sonnenkollektor 16 wird zunächst mit seinem an dessen unteren Kante verlaufenden Überstand 21 in die durch den Steg 35 gebildete Haltenut der jeweiligen Befestigungseinrichtung 32 geschoben. Dabei gelangt ein erster, annähernd waagrecht zur Ebene dieses Sonnenkollektors ausgerichteter Leitungsstutzen 25 in den Anschlussknoten 30 der im Montageprofil 26 angeordneten Leitung 28, dem Vorlauf. Danach wird dieser zweite Sonnenkollektor 16 mit seiner oberen Kante in Richtung der Montageebene 33 gekippt, das heisst im vorliegenden Fall nach unten gedrückt. Dabei gelangt ein zweiter, annähernd senkrecht zur Ebene dieses Sonnenkollektors 16 ausgerichteter Leitungsstutzen 36 in einen zweiten Anschlussknoten, nämlich den Anschlussknoten 31 der in einem zweiten Montageprofil 26 angeordneten Leitung 29, dem Rücklauf. Schliesslich wird an diesem zweiten Montageprofil 26 die zweite Befestigungseinrichtung 32 befestigt. Dieser Bereich ist auch aus Fig. 7 ersichtlich. Die Befestigungseinrichtungen 32 können in eine Vertiefung des Montageprofils 26 gesteckt beziehungsweise in eine entsprechende Halterung geklemmt werden. Sinnvollerweise werden oben und unten jeweils mehrere Befestigungseinrichtungen 32 angebracht. Im Beispiel nach Fig. 5 sind es jeweils drei.

**[0022]** Auf dieselbe Art und Weise wird der nächste, sprich der dritte Sonnenkollektor 16 eingesetzt. Die Leitungsstutzen 25 und 36 und/oder die Anschlussknoten 30 und 31 sind am Aussen- und/oder am Innumfang mit einer Dichtung versehen. Dank dieser speziellen Konstruktion und Montagetechnik lassen sich die einzelnen Sonnenkollektoren 16 nacheinander völlig problemlos einsetzen. Bis auf das Anbringen der Befestigungseinrichtungen 32, was in diesem Beispiel durch einfaches Einstecken oder Festklemmen erfolgt, sind keine weiteren Handgriffe notwendig. Da beim Einsetzen der Sonnenkollektoren 16 die Leitungsstutzen 25 und 36 selbsttätig in die Anschlussknoten 30 und 31 gelangen und diese dann flüssigkeitsdicht ineinanderstecken, sind diesbezüglich keinerlei Installationsarbeiten an den Leitungen mehr erforderlich. Es braucht nicht einmal Werkzeug. Das ist eine erhebliche Arbeitserleichterung. Zugleich ist eine Fehlerquelle vermieden, wobei die Anschlüsse und Leitungen vor Sonne und Witterung geschützt sind. Selbstverständlich lässt sich das hier aus Leitungsstutzen 25 und 36 und Anschlussknoten 30 und 31 gebildete Anschlussprinzip auch dahingehend umdrehen, dass das männliche Teil als Stutzen am Montageprofil 26 und das weibliche Teil als Buchse am Sonnenkollektor

16 angeordnet ist. Nicht völlig ausgeschlossen ist auch ein entsprechend konzipierter, direkter Anschluss an benachbarte Sonnenkollektoren 16.

**[0023]** Insbesondere bei der vorliegenden Ausführung, in der die Sonnenkollektoren 16 jeweils mit einem Dämmelement 22 versehen sind, liegen die Anschlussstellen zwischen den Leitungsstützen 25 und 36 und den Anschlussknoten 30 und 31, bis auf das darin strömende Wärmetauschmedium, thermisch getrennt von der metallischen Absorberfläche. Auch zwischen den Sonnenkollektoren 16 ist eine zusätzliche, durchgehende Gebäudedämmung sichergestellt. Daher lassen sich bei der eigentlichen Gebäudedämmung Kosten einsparen.

**[0024]** Die Hauptvorteile sind eine definierte und geordnete Führung der Wärmetauschmedien. Die Anschlüsse sind integriert in ein Gesamtkonzept. Die Sonnenkollektoren können einfach montiert und demontiert werden. Durch die definierte und integrierte Konzeption werden Fehlerquellen reduziert und Kosten bei der Montage eingespart. Der Sonnenkollektor ist im Vergleich mit dem bisherigen Stand der Technik sehr leicht. Möglich ist eine Gewichtseinsparung von 40 bis 50%. Durch die vollständige thermische Isolation der Sonnenkollektoranlage lässt sich Wärmeenergie ganzjährig gewinnen.

**[0025]** Der erfindungsgemässe Wärmetauscher hat eine exzellente thermische Verteilung und kann einfach verschiedenen Grössen von Photovoltaikmodulen angepasst werden. Dadurch lassen sich herkömmliche Photovoltaikmodule problemlos in einen Hybrid-Sonnenkollektor integrieren. Durch die sehr ebene Absorberfläche des Wärmetauschers wird die Wärme optimal von der ganzen Fläche des Photovoltaikmoduls übertragen. Die Kanalstruktur des Wärmetauschers kann auch zu Kühlzwecken verwendet werden. Alternativ kann hierfür im Wärmetauscher auch eine separate, zweite Kanalstruktur vorhanden sein.

**[0026]** Es liegt im Rahmen der Erfindung nach den unabhängigen Patentansprüchen, den Wärmetauscher, den Sonnenkollektor und/oder die Sonnenkollektoranlage im Einzelnen auch anders als gezeichnet auszubilden.

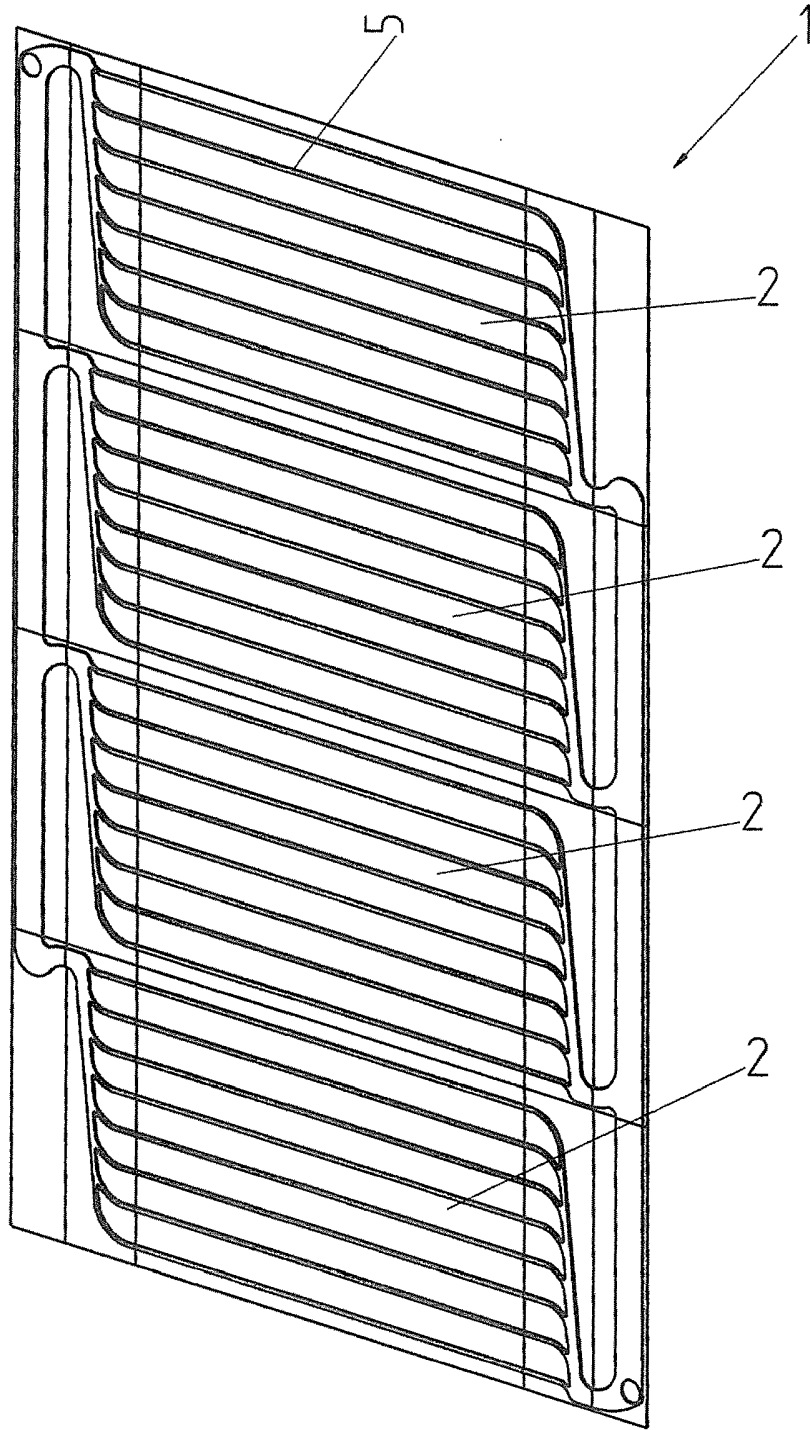
### Patentansprüche

1. Wärmetauscher (1), gekennzeichnet durch eine Mehrzahl von einzelnen, plattenförmigen Wärmetauschelementen (2), die entlang von Kanten stirnseitig zusammengefügt sind und dadurch zusammen eine gemeinsame Wärmetauschfläche bilden.
2. Wärmetauscher nach Anspruch 1, dadurch gekennzeichnet, dass die Wärmetauschelemente (2) jeweils mindestens zwei plattenförmig miteinander verbundene Bleche aufweisen, wovon ein erstes Blech (3) eine Kanalstruktur (5) in Form von Rillen aufweist und ein zweites Blech (4) eben ist, wobei durch das Aufeinanderlegen der beiden Bleche (3, 4) Kanäle (6) gebildet sind, mit dem Zweck, ein Wärmetauschmedium zu führen.
3. Wärmetauscher nach Anspruch 2, dadurch gekennzeichnet, dass die Bleche (3, 4) der Wärmetauschelemente (2) aus Aluminium bestehen und miteinander verlötet sind.
4. Wärmetauscher nach Anspruch 2 oder 3, dadurch gekennzeichnet, dass die jeweiligen Wärmetauschelemente (2) mindestens teilweise parallel zueinander verlaufende genannte Kanäle (6) aufweisen, die an mindestens einer Kante des Wärmetauschelementes (2) offen enden, wobei an dieser Kante mindestens ein Sammelement (7, 8) angeordnet ist, in dem die Kanäle (6) in einer Sammelleitung (9) zusammengeführt sind.
5. Wärmetauscher nach Anspruch 4, gekennzeichnet durch mindestens ein Übergangselement (10), das an einer der Kanten eines genannten Wärmetauschelementes (2) und/oder an einer Kante eines genannten Sammelementes (7, 8) angeordnet ist, in dem die Kanäle (6) und/oder die Sammelleitung (9) zu einem benachbarten Wärmetauschelement (2), Sammelement (7, 8) oder Übergangselement (10) geführt sind/ist.
6. Wärmetauscher nach einem der Ansprüche 2 bis 5, dadurch gekennzeichnet, dass an einer die Rillen aufweisenden Aussenfläche des Wärmetauschelementes (2) oder, falls vorhanden, des Sammelementes (7, 8) oder des Übergangselementes (10) mindestens ein Anschlussstutzen (14, 15) angeordnet ist.
7. Sonnenkollektor mit mindestens einem Wärmetauscher nach Anspruch 1, dadurch gekennzeichnet, dass dieser mindestens eine Wärmetauscher so angeordnet ist, dass eine ebene Fläche seiner Wärmetauschelemente (2) an der nach aussen, zur Sonne zu richtenden Seite angeordnet ist und die Wärmetauschfläche eine Absorberfläche bildet.
8. Sonnenkollektor nach Anspruch 7, gekennzeichnet durch Leitungsstützen (25, 36) oder Buchsen, zum Wärmetauschmedium führenden Anschluss des Sonnenkollektors (16) an ein Montageprofil (26) oder an einen zweiten Sonnenkollektor, wobei diese Leitungsstützen (25, 36) oder Buchsen am Aussen- und/oder am Innenumfang mit einer Dichtung versehen und als Steckverbindung ausgebildet sind.
9. Sonnenkollektor nach Anspruch 7 oder 8, dadurch gekennzeichnet, dass auf der ebenen Absorberfläche mindestens ein Photovoltaikmodul (17) angeordnet ist oder aufliegt.
10. Sonnenkollektor nach einem der Ansprüche 7 bis 9, dadurch gekennzeichnet, dass entweder der Wärmetauscher (1) oder das mindestens eine Photovoltaikelement (17) eine Rückwand bildet, die über ein Profil (19) derart mit einer licht- und wärmedurchlässigen Frontabdeckung (18) verbunden ist, dass ein dadurch gebildeter Innenraum (20) evakuierbar und/oder mit Edelgas befüllbar ist.

## CH 708 256 B1

11. Sonnenkollektor nach Anspruch 10, dadurch gekennzeichnet, dass die Frontabdeckung (18) an mindestens einer ihrer Kanten weiter hinausragt als die Rückwand oder dass an mindestens einer ihrer Kanten ein Überstand (21) durch ein zusätzliches Abdeckelement gebildet ist.
12. Sonnenkollektor nach einem der Ansprüche 8 bis 11, dadurch gekennzeichnet, dass im Bereich von dessen Rückseite mindestens ein erster der genannten Leitungsstützen (25) oder eine genannte Buchse annähernd waagrecht in oder parallel zur Ebene des Sonnenkollektors (16) ausgerichtet ist und mindestens ein zweiter Leitungsstützen (36) oder eine Buchse annähernd senkrecht zu dieser Ebene ausgerichtet ist.
13. Sonnenkollektor nach Anspruch 12, dadurch gekennzeichnet, dass er an seiner Rückseite mindestens ein Dämmelement (22) aufweist.
14. Sonnenkollektor nach Anspruch 13, dadurch gekennzeichnet, dass das mindestens eine Dämmelement (22) in mindestens einem Randbereich (23) des Sonnenkollektors (16), mindestens ein Wärmetauschelement (2) umgreifend, bis zur Frontabdeckung (18) geführt ist.
15. Sonnenkollektor nach den Ansprüchen 12 und 14, dadurch gekennzeichnet, dass das Dämmelement (22) mindestens eine Aussparung (24) aufweist für den mindestens einen der genannten Leitungsstützen (25) oder eine der genannten Buchsen.
16. Sonnenkollektoranlage mit mindestens einem Sonnenkollektor nach Anspruch 7, gekennzeichnet durch mindestens ein Montageprofil (26), das mindestens zwei Aufnahmen (27) für darin angebrachte Leitungen (28, 29) aufweist, nämlich einen Vorlauf und einen Rücklauf, und an dem der mindestens eine Sonnenkollektor (16) einsteckbar ist.
17. Sonnenkollektoranlage nach Anspruch 16, dadurch gekennzeichnet, dass die mindestens zwei Aufnahmen (27) jeweils durch ein in das Montageprofil (26) eingeformtes U-Profil gebildet sind, in dem die von einer Isolierung umschlossenen Leitungen (28, 29) angebracht sind.
18. Sonnenkollektoranlage nach Anspruch 17, dadurch gekennzeichnet, dass in entsprechend den Massen der Sonnenkollektoren (16) gerasterten Abständen in den Leitungen (28, 29) Anschlussknoten (30, 31) vorhanden sind, nämlich erste Anschlussknoten für einen Vorlauf und zweite Anschlussknoten für einen Rücklauf, mit dem Zweck, jeweils Leitungsstützen (25, 36) oder Buchsen eines Sonnenkollektors (16) ansetzen zu können.
19. Sonnenkollektoranlage nach Anspruch 18, dadurch gekennzeichnet, dass die ersten Anschlussknoten (30) so ausgerichtet sind, dass sie die parallel zur Montageebene liegenden Leitungsstützen (25) aufnehmen, während die zweiten Anschlussknoten (31) für die senkrecht zur Montageebene der Sonnenkollektoren liegenden Leitungsstützen (36) ausgelegt sind.
20. Sonnenkollektoranlage nach einem der Ansprüche 16 bis 19, gekennzeichnet durch eine Mehrzahl von am mindestens einen Montageprofil (26) lösbar angeordneten Befestigungseinrichtungen (32), mit jeweils mindestens einem Steg (34, 35) zum Festhalten des mindestens einen Sonnenkollektors (16).
21. Sonnenkollektoranlage nach Anspruch 20, dadurch gekennzeichnet, dass die Befestigungseinrichtungen (32) jeweils mindestens einen ersten Steg (34) zum Festhalten eines ersten Sonnenkollektors (16) und mindestens einen zweiten Steg (35) zum Festhalten eines zweiten Sonnenkollektors (16) aufweisen.
22. Sonnenkollektoranlage nach Anspruch 21, dadurch gekennzeichnet, dass die Befestigungseinrichtungen (32) jeweils ein Profil aufweisen, das dreimal annähernd rechtwinklig umgebogen ist.
23. Sonnenkollektoranlage nach einem der Ansprüche 20 bis 22, dadurch gekennzeichnet, dass die Befestigungseinrichtungen (32) jeweils in einer Vertiefung oder Aufnahme des Montageprofils (26) klemmend gehalten sind.

Fig. 1



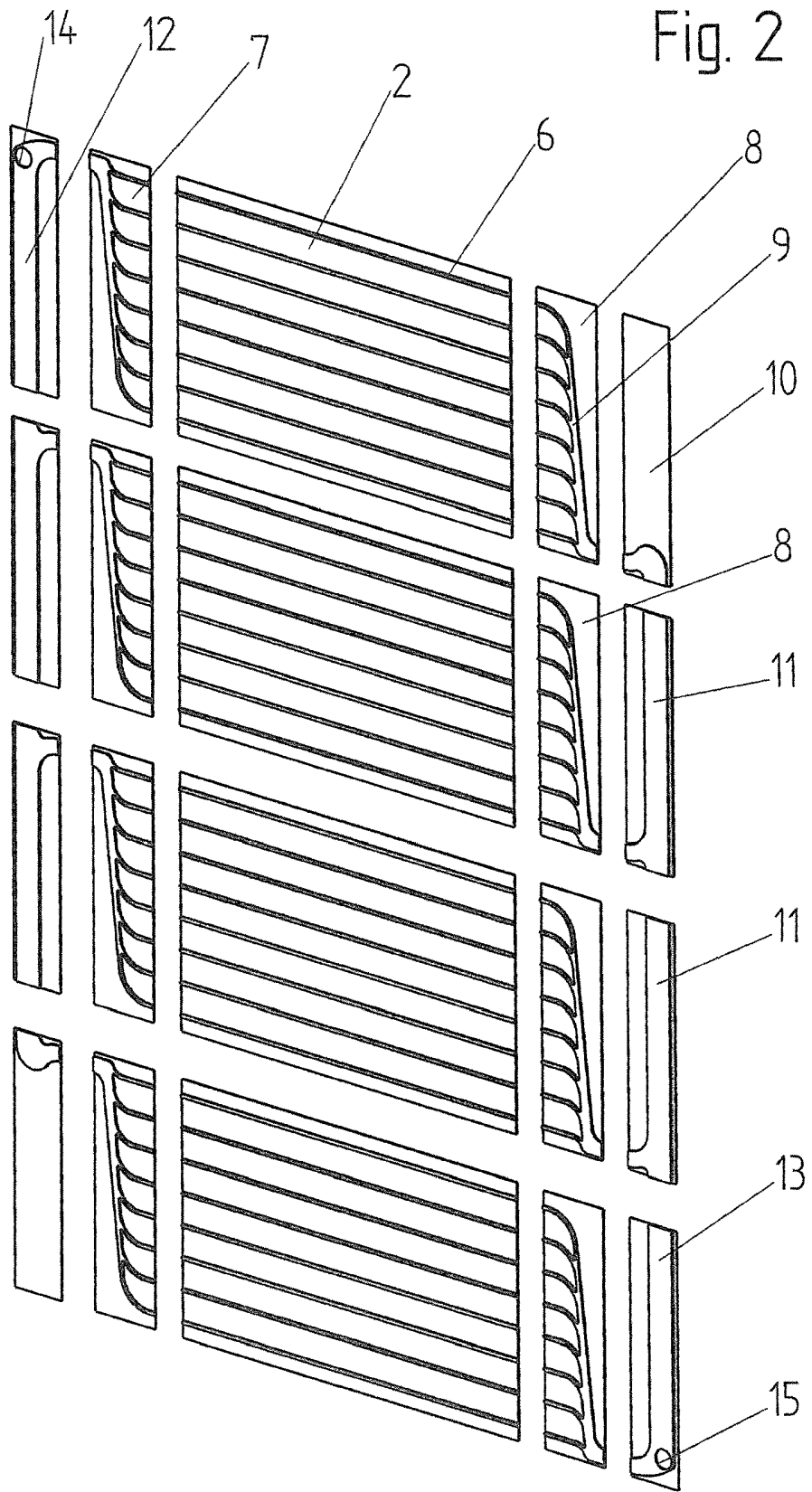
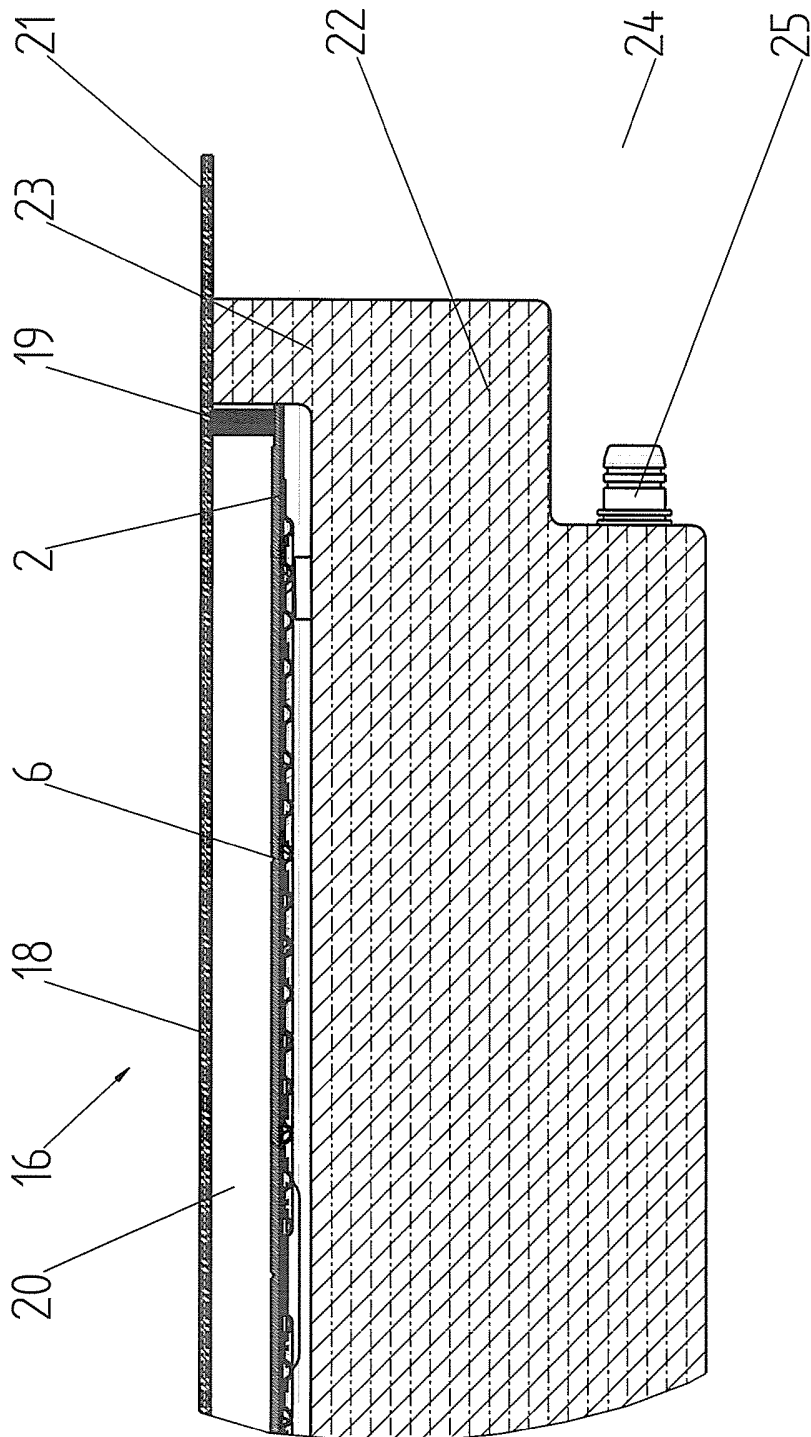


Fig. 3



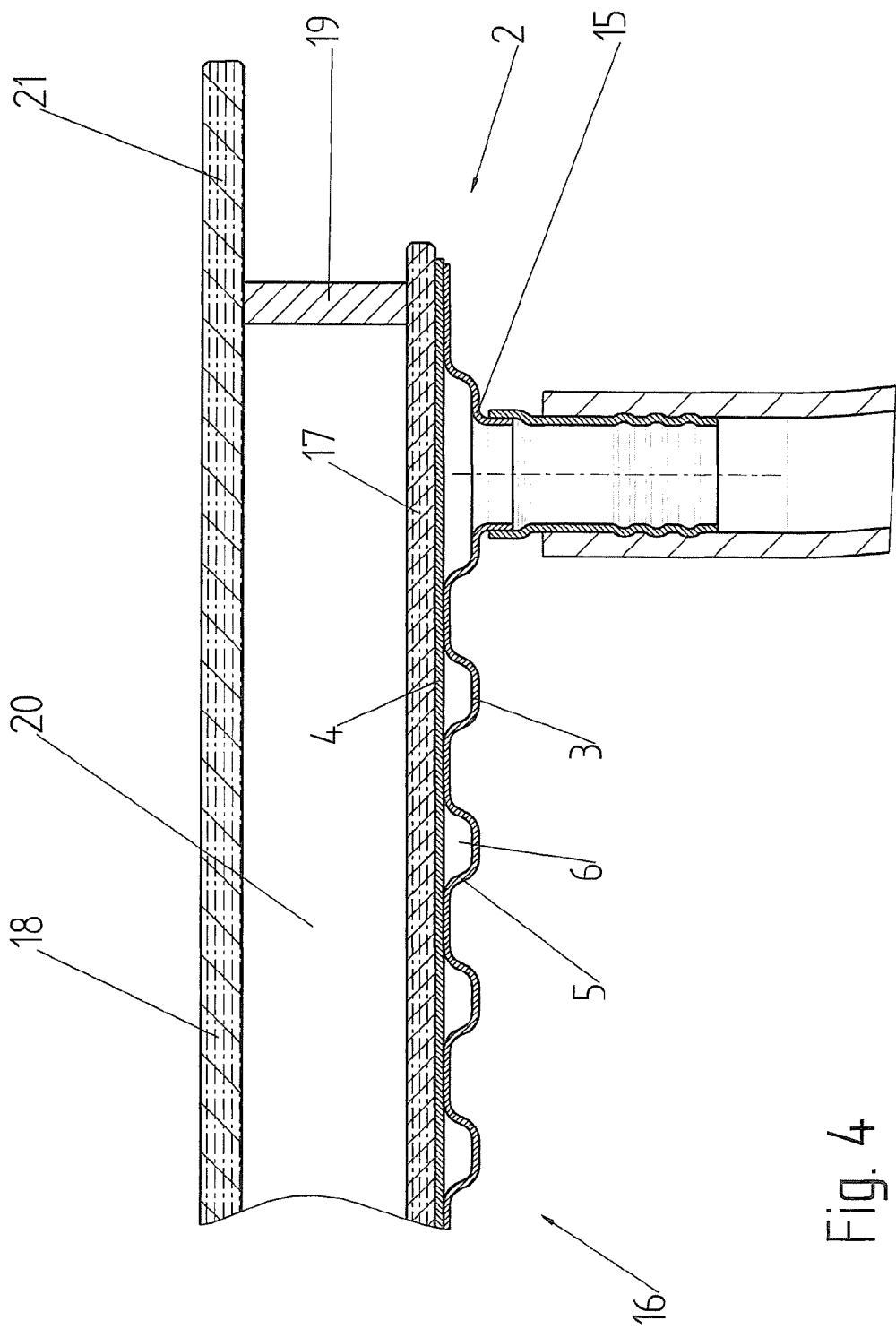


Fig. 4

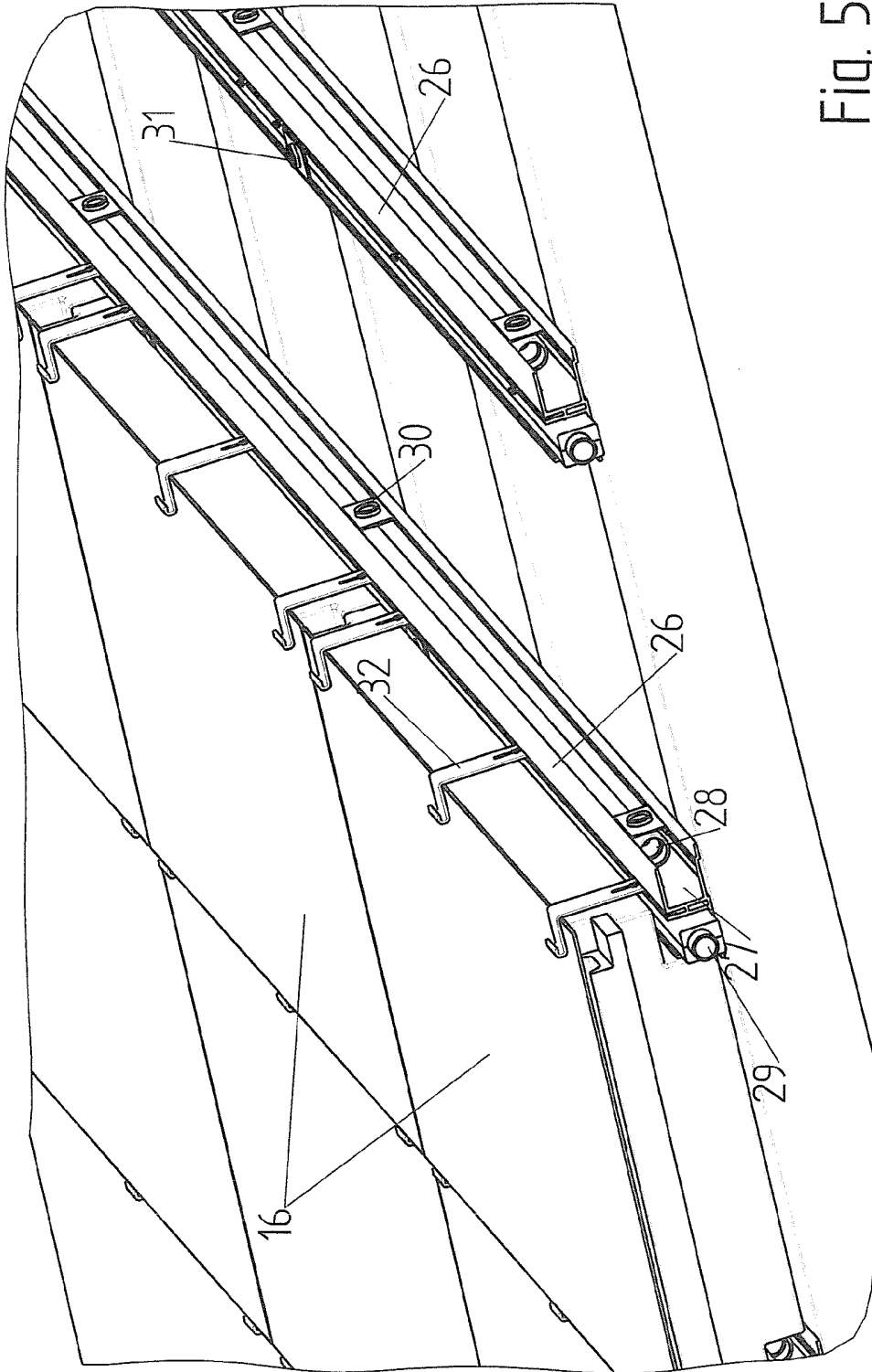


Fig. 5

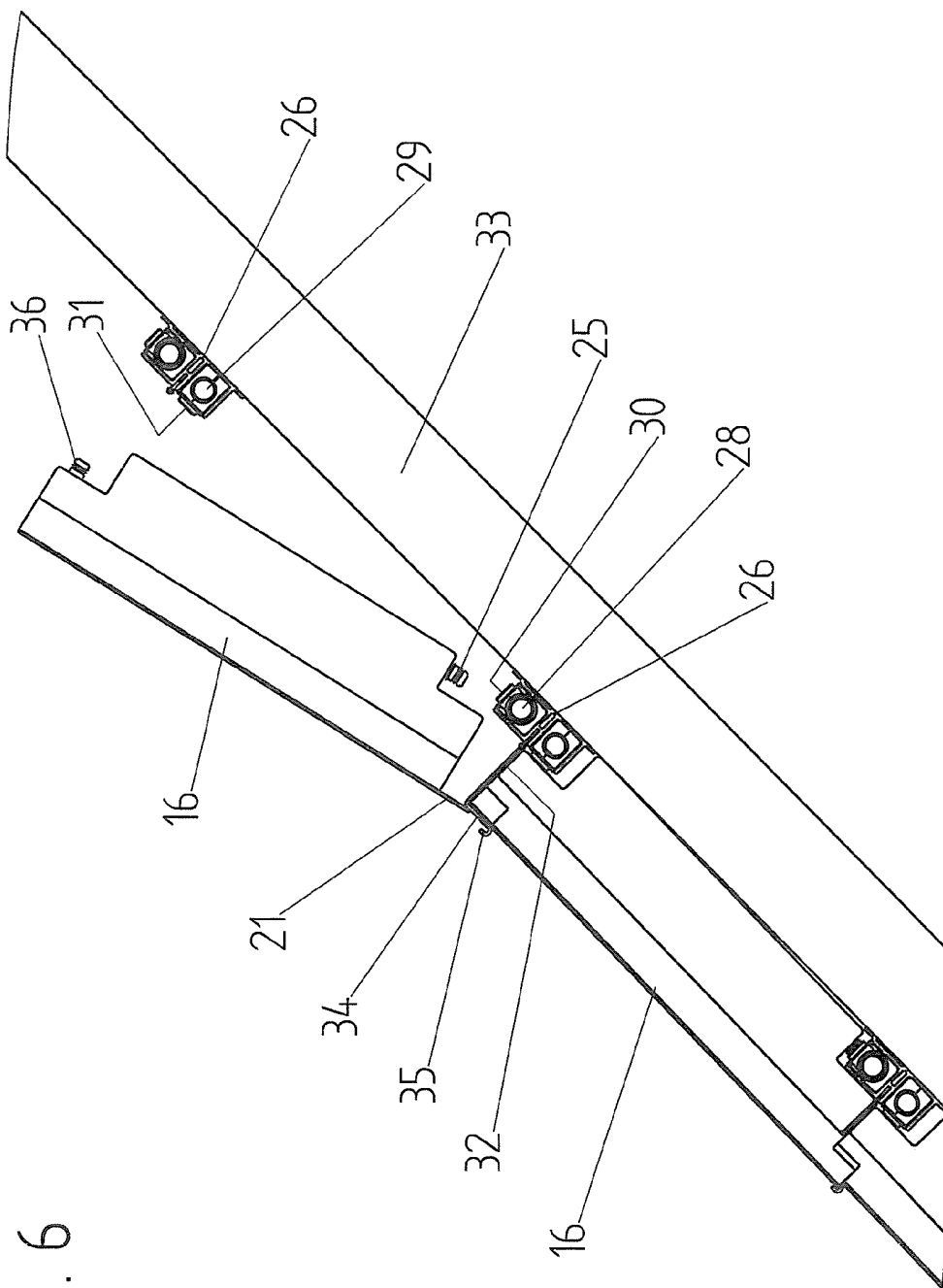


Fig. 6

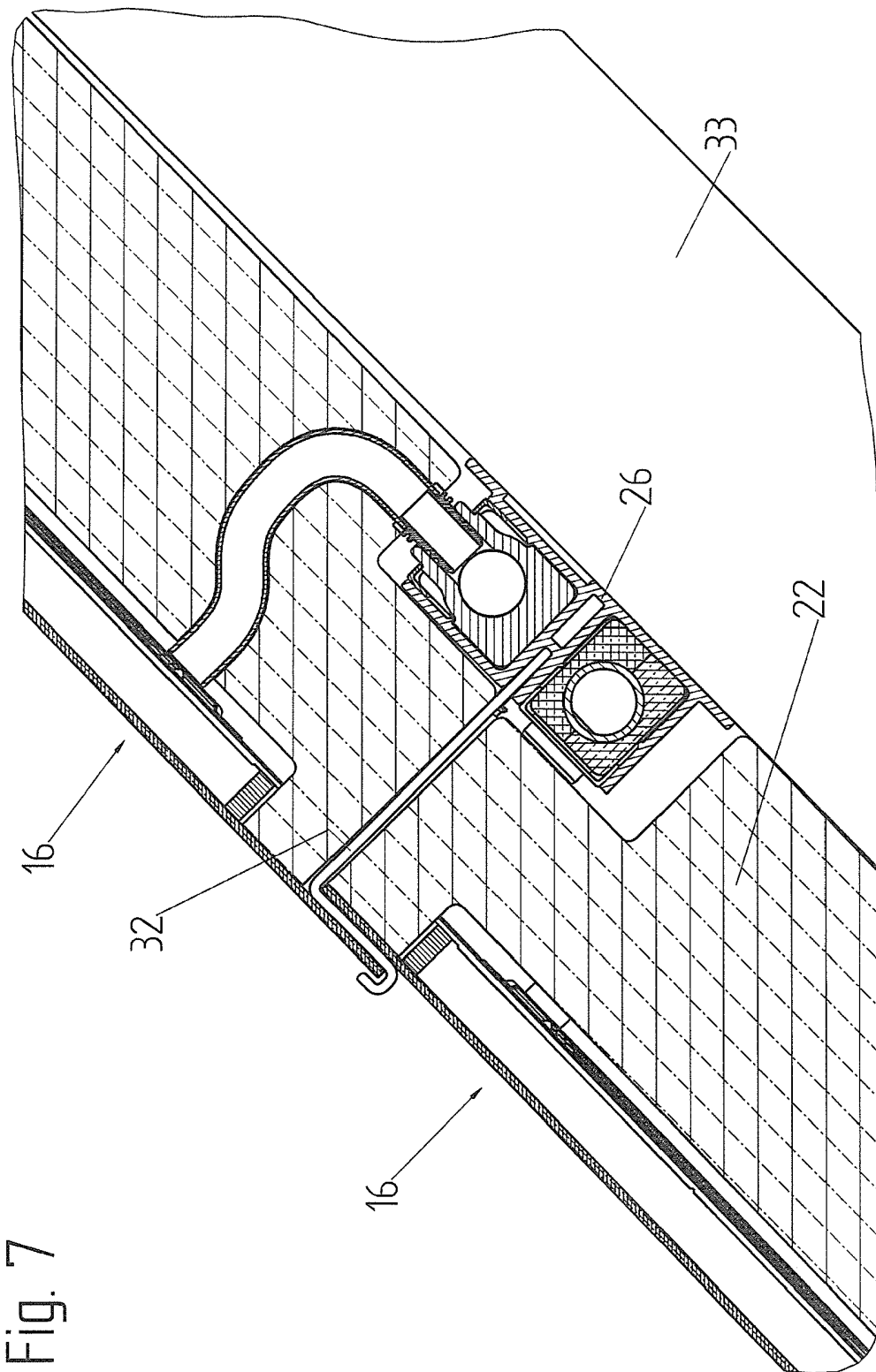


Fig. 7