

(19) DANMARK



(12) PATENTANSØGNING<sup>(10)</sup> DK 6141/89 A

Patentdirektoratet

- 
- (21) Patentansøgning nr.: 6141/89 (51) Int. Cl. 5: A 61 B 17/56  
(22) Indleveringsdag:.... 06 dec 1989 A 61 F 5/00  
(24) Løbedag:..... 06 dec 1989  
(41) Alm. tilgængelig:.... 16 jun 1990  
(62) Stamansøgningsnummer:.....  
(86) International ansøgning nr.:... -  
(86) International indleveringsdag:  
(85) Videreførselsdag:  
(30) Prioritet: 15 dec 1988 CH 4631/88  
(71) Ansøger: \*Jacquet Orthopedie S.A., 5, Chemin des Aulx; CH-1228  
Plan-Les-Ouates, CH  
(72) Opfinder: Marcel \*Wagenknecht, Chemin des Milans 12; CH-1219 Le Lignon,  
CH  
(74) Fuldmægtig: Ingeniørfirmaet Lehmann & Ree, Frederiksberg Allé 26, 1820,  
Frederiksberg

- 
- (54) Flange til fiksering af pløkke  
(57) Sammendrag

6 1 4 1 - 8 9

En flange til fiksering af en gruppe pløkke gør det muligt at fastspænde pløkkene (5) i en skruestik (4), som muliggør pløkkenes orientering i forhold til en ydre fikseringsstang (1). Flangen (2,3) kan dels dreje vinkelmæssigt ifølge en pil (A) i planet for stangen og dels blive orienteret ifølge en pil (B). Orienteringen og fikseringen af pløkkene sker ved en sammenspænding ifølge akslen (8). En positioneringsindretning (7) gør det muligt at fastholde et par kæber (6) langs stangen, og positioneringsindretningen er forsynet med en begrænser for sammenspænding og løsskruning. Endvidere vil positioneringsindretningen (7) gøre det muligt at fikserer flangen (2,3) langs stangen (1) og blokere denne imod en bevægelse ifølge pilen (A). Ifølge den ene udførelsesform (til højre i figuren) kan flangen (3) glide langs en afstandsstang ifølge en pil (D). Den beskrevne flange er let at betjene, og pløkkene (5) kan indstilles trinløst og fastholdes i et plan, samtidig med at deres vinkelposition i forhold til stangen (1) etableres, ligesom deres vinkelstilling kan fastholdes, medens de forskydes langs stangen, hvis dette ønskes.

fortsættes

6141-89

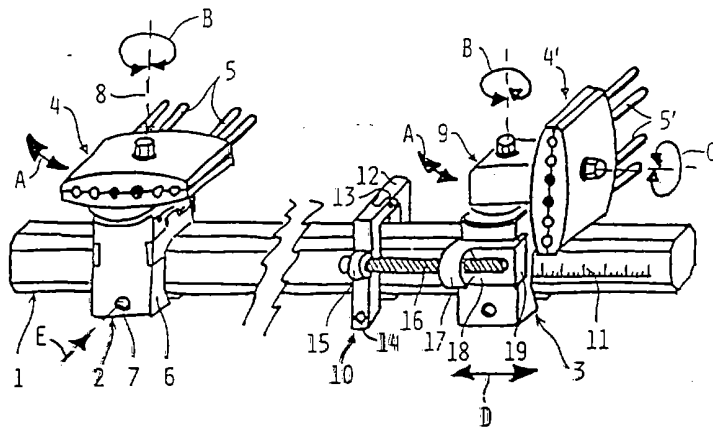


Fig. 1