

(19) 대한민국특허청(KR)  
(12) 실용신안공보(Y1)

(51) Int. Cl.<sup>5</sup>  
F24H 1/22  
F24H 1/00

(45) 공고일자 1990년01월30일  
(11) 공고번호 실1990-000067

(21) 출원번호	실 1986-0017608	(65) 공개번호	실 1988-0010170
(22) 출원일자	1986년11월11일	(43) 공개일자	1988년07월25일
(71) 출원인	윤갑주 제주도 제주시 일도1동 1489번지 11통 2반		
(72) 고안자	윤갑주 제주도 제주시 일도1동 1489번지 11통 2반		
(74) 대리인	임석재		

심사관 : 박민수 (책  
자공보 제1151호)

(54) 온수탱크 보일러

요약

내용 없음.

대표도

도1

명세서

[고안의 명칭]

온수탱크 보일러

[도면의 간단한 설명]

제1도는 본 고안의 실시상태의 사시도.

제2도는 본 고안의 실시상태의 평면도.

제3도는 본 고안의 다른 실시상태의 예시도.

\* 도면의 주요부분에 대한 부호의 설명

- |           |              |
|-----------|--------------|
| 1 : 주탱크   | 2 : 냉수유입관    |
| 4 : 온수유출관 | 5 : 고정날개     |
| 10 : 보조탱크 | 11,12 : 관연결부 |

[실용신안의 상세한 설명]

본 고안은 열원의 화력을 최대한으로 이용할수 있도록 난방용 온수와 온수만을 사용하는 물을 분리하여 가열토록 된 온수탱크 보일러에 관한 것이다.

종래에 일반 주택이나, 아파트등에서 난방용 및 온수공급용으로 사용되는 온수 탱크 보일러는 대개 온수를 하나의 가열탱크에서 가열하여 이를 난방용과 온수로서 겸용하여 왔으며, 이에 따라 가열탱크와 열원 사이에 수열면적 및 열효율을 향상시키고져 수종의 보일러가 제안된 바 있었다.

그러나, 종래의 보일러는 가열탱크가 대개 하나만을 설치하여 여기에서 가열된 온수로 난방용과 일반적인 온수를 병용하여 사용하기 때문에 동절기에 일반적인 온수를 많이 사용하면 난방에 지장이 있어서 일반적인 온수사용만을 위한 별도의 보일러를 설치하여야 하는등의 문제점이 있는 것이 었다.

따라서, 본 고안의 목적은 난방용으로 주온수탱크를 설치하고, 이 주온수탱크의 둘레에 연하여 보조탱크를 설치하여 온수용으로 사용토록된 온수탱크 보일러를 제공하여 전술한 문제점을 해결시키는 데에 있는 것이다.

즉, 본 고안의 온수탱크 보일러는 상기한 목적을 달성하기 위하여, 한쌍의 고정날개를 가진 원통형 주탱크의 상부에는 복수의 온수유출관을 설치하며, 이 주탱크의 둘레에 연하여 한쌍의 보조탱크를 설치하고, 이 보조탱크의 양 끝단부에 관연결부를 결합시켜서 구성된 것이다.

이하, 본 고안의 일 실시예를 첨부도면 제1도 내지 제3도를 통하여 상세히 설명한다.

주탱크(1)는 난방용 온수를 가열시켜 주는 것으로 연탄등과 같은 열원의 직상부를 덮을 수 있도록 원통

형 물탱크로 되어 있으며, 이 주탱크(1)의 측면에 냉수가 유입되거나 또는 순환수가 회수되는 냉수 유입관(2)의 단부를 주탱크(1)보다 높게 설치하고, 이에 T형 연결관(3)을 결합시키고, 상기한 주탱크(1)의 상면에는 가열된 온수가 유출되는 온수유출관(4)을 하나 또는 복수개를 설치하며, 또한 양측면에 고정날개(5)를 대향으로 설치한다.

상기한 온수유출관(4)으로 부터 유출된 온수는 방바닥에 매설된 온수순환관(6)을 거친후에 상기한 T형 연결관(3) 및 냉수유입관(2)를 거쳐서 주탱크(1)로 환류된다.

또한, 상기한 온수유출관(4)이 복수개인 경우에는 온수순환관(6)을 거친 Y형 연결관(7)을 통하여 합류되어 이를 회수관로(18)를 통하여 T형연결관(3)을 통하여 상기한 냉수유입관(2)으로 주탱크(1)로 환류되고, 상기한 회수관로(18)에 배수밸브(9)가 결합된 배수파이프(8)를 연결시킨다.

상기한 주탱크(1)의 크기는 예컨대, 직경이 185mm로 할시에 방1개용으로는 높이를 32mm, 상기한 온수유출관(4)의 수는 1개로 하고, 또한 방2개용으로는 할시에는 높이를 47mm로 하고, 온수유출관(4)의 수는 2개, 방3개용으로는 62mm와 3개의 온수유출관(4)으로 설치하는 것이 바람직스러운 것이고, 그 재료는 부식과 열에 강한 스테인레스스틸을 사용한다.

또한, 상기한 주탱크(1)의 둘레에 연하여 환상의 보조탱크(0)를 밀착되게 설치하고, 또한 연탄화료(19)의 상단부를 약간 확대시켜서 이의 열로 소정량만 가열을 받도록하며, 이의 양 끝단부에 관연결부(11)(12)를 형성하여 이를 순환관(14)(15)를 통하여 통상적인 온수통(13)에 연결시킨다.

또한, 상기한 T형연결관(3)에 냉수공급관(17)으로 물통(16)에 연결시킨다.

미설명부호 20은 밸브이다.

다음, 본 실시예의 작동을 설명하면, 물통(16)의 냉수는 냉수 공급관(17), T형 연결관(3) 및 냉수유입관(2)을 통하여 주탱크(1)로 공급되어 화로(19)의 열로 가열되어 온수유출관(4)으로 유출되어 온수순환관(6)을 거쳐서 순화하면서 난방을 행한 후에 Y형 연결관(7), 회수관로(18), T형 연결관(3), 냉수유입관(2)을 차례로 거치면서 주탱크(1)로 환류되어 난방을 하게 되는 것이다.

이때에 상기한 순환과정 중에 순환수에 함유된 공기는 상기 주탱크(1)보다 높이 설치된 물통(16)측으로 배출되고, 이 물통(16)을 단지 보충수만 공급하게 되며, 또한, 상기한 난방을 하지 않을시에는 배수파이프(8)에 설치된 배수밸브(9)를 통하여 순환수를 배출시키게 된다.

한편, 상기한 주탱크(1)의 둘레에 연하여 설치된 보조탱크(10)는 화로(19)의 상단부를 약간 확대시켜서 가열을 받도록 되어 있어서 이 열과 주탱크(1)와의 밀착에 의한 전도열을 받아서 이 보조탱크(10)의 내부의 물이 가열되어 진다.

이 가열된 물은 이 보조탱크(10)의 양 끝단부의 관연결부(11)(12)에 연결된 순환관(14)(15)을 통하여 온수통(13)으로 순환하게 되어 이 온수통(13)은 온수저장조되어 이 온수통(13)에 파이프(도시안됨)를 통상적으로 연결하여 일반적인 온수를 사용하게 된다.

또한, 주탱크(1)의 상면에 설치된 온수유출관(4)의 개수를 난방을 행하는 방의 개수와 동일하게 하면, 동시에 동일한 온도로 난방을 행할 수 있게 된다.

예컨대, 주탱크(1)의 직경을 185mm, 높이를 62mm와 온수유출관(4)의 수효를 3개로 설정한 경우에는 여러개의 Y형연결관(7)을 이용하여 방바닥에 매설된 온수순환관(6)들 제3도에 나타낸 바와 같이 연결설치하여 사용함으로써 하나의 온수탱크 보일러로 3개의 방을 동시에 효과적으로 난방할 수 있게 되는 것이다.

본 고안자가 실험을 행하여 본바에 의하면 본 고안은 온수의 사용과 함께 19공탄 한장으로 방한칸을 26시간동안 효과있게 난방할 수 가 있으며, 이와 함께 온수탱크 보일러의 전체를 부식과 열에 강한 스테인레스강재로 만들 경우에 그 수명이 20-30년 정도는 사용할수 있는 것이다.

따라서, 본 고안은 주온수탱크의 둘레에 연하여 보조탱크를 환설한 이조식 온수탱크 보일러로서 열원의 화력을 극히 효과적으로 이용하여 하나의 온수탱크 보일러 및 열원으로 여러방에 동시에 난방과 함께 보조탱크의 설치로서 일반적인 온수의 공급을 병행할 수 있는 것이다.

한편, 상기한 본 고안을 설치 사용할때에 방이 여러개 있을 때에는 각 방마다 그 온수순환관의 초입부에 밸브(20)를 설치하여 임의의 방을 사용하지 않을 경우에는 그 방의 밸브(20)를 잠그어서 불필요한 온수순환을 막을 수 있게 되는 것이다.

또한, 상기한 온수통(13)은 식당이나 부엌등지에서 설치하여 물순환관(14)(15)(또는, 물순환호스)을 보온재로 보온시키고, 온수통(13)자체는 스티로폴등의 단열재로 보온카버를 만들어 씌워 주도록 한다.

또한, 방바닥에 매설되는 온수 순환관(6)은 그 구부러진 부분이 많을 수록 물순환효율이 떨어지게 되므로, 이를 제3도에 나타낸 바와 같이 굴곡부분을 최대한 적게도 배관함으로써 물순환 효율을 최대한 높게 되고, 이 때에 순환관(6)을 놓는 길이는 통상 160cm-170cm, 그 간격은 28cm 정도가 바람직 스러운 것이다.

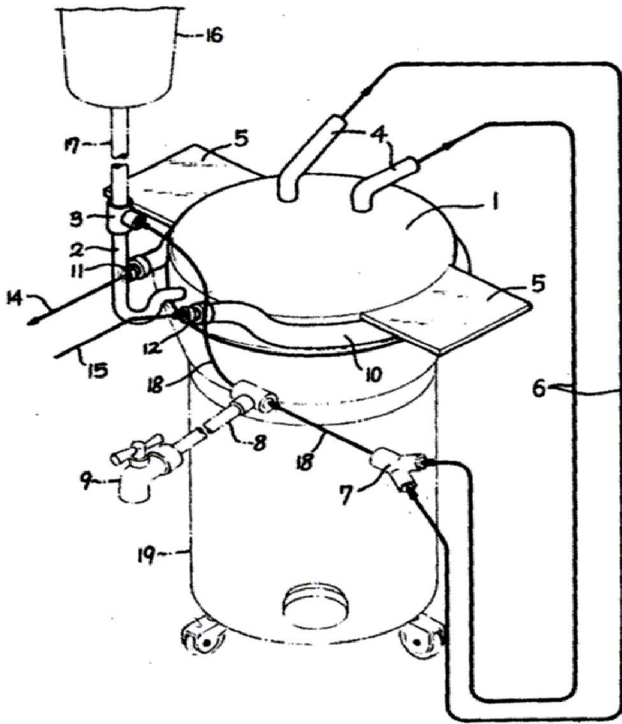
## (57) 청구의 범위

### 청구항 1

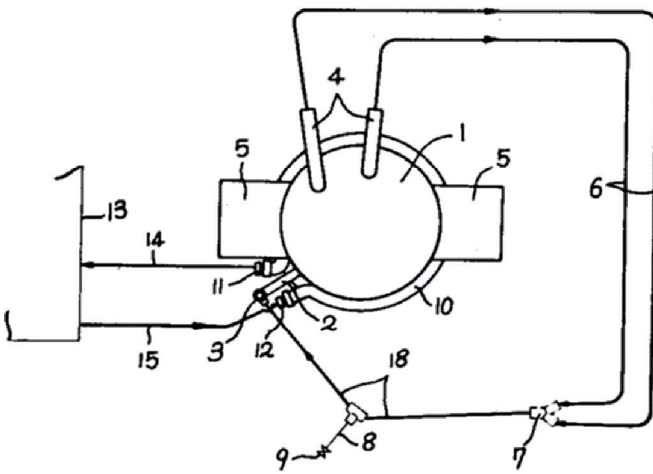
한쌍의 고정날개(5)를 가진 원통형 주탱크(1)의 측면에 냉수유입관(2)을 설치하고, 상기한 주탱크(1)의 상부에는 복수의 온수 유출관(4)을 설치하며, 이 주탱크(1)의 둘레에 연하여 환상의 보조탱크(10)를 설치하고, 이 보조탱크(10)의 양 끝단부에 관연결부(11)(12)를 결합시켜서 구성된 것을 특징으로 하는 온수탱크 보일러.

도면

도면1



도면2



도면3

