



(12)发明专利

(10)授权公告号 CN 105942657 B

(45)授权公告日 2017.09.29

(21)申请号 201610369291.0

A43B 3/18(2006.01)

(22)申请日 2016.05.30

A43B 3/00(2006.01)

(65)同一申请的已公布的文献号

审查员 王盛楠

申请公布号 CN 105942657 A

(43)申请公布日 2016.09.21

(73)专利权人 安徽工程大学

地址 241000 安徽省芜湖市鸠江区北京中路10号

(72)发明人 陈阳 魏安方 张红岩 鲍陈  
刘余霞

(74)专利代理机构 合肥顺超知识产权代理事务  
所(特殊普通合伙) 34120

代理人 俞强

(51)Int.Cl.

A43B 3/16(2006.01)

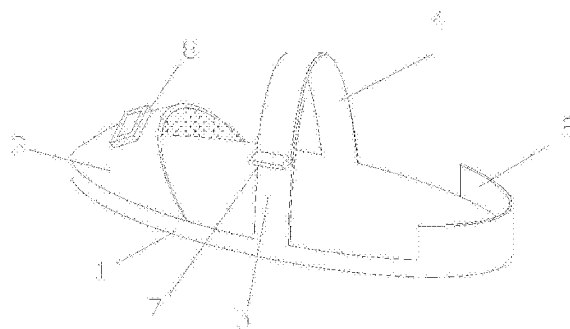
权利要求书1页 说明书2页 附图1页

(54)发明名称

一种电教教室用引导鞋套

(57)摘要

本发明涉及电教用具方面,具体涉及一种电教教室用引导鞋套,包括鞋垫、鞋带和限位跟,还包括鞋垫上部前端的半封闭鞋套,鞋垫为椭圆形形状,鞋带包括设置在鞋垫两侧的第一带体和第二带体,第一带体长度大于第二带体,第一带体的下表面末端设有尼龙钩,第二带体的上表面为绒面,鞋套一侧与鞋垫前端封闭连接,另一侧横跨在鞋垫两侧形成拱形开口,鞋套的内表面设有可与鞋垫粘合的魔术粘,限位跟与鞋垫后端垂直连接。本发明提供一种电教教室用引导鞋套,相对于传统的一次性鞋套,具有很好的固定作用和调节作用,可以反复使用,具有环保性,同时也可以作为考试的分座位手段,杜绝考试提前准备的作弊行为,提高考试随机的即时性。



1. 一种电教教室用引导鞋套,包括鞋垫、鞋带和限位跟,其特征在于,还包括鞋垫上部前端的半封闭鞋套,所述鞋垫为椭圆形形状,所述鞋带包括设置在鞋垫两侧的第一带体和第二带体,所述第一带体长度大于第二带体,所述第一带体的下表面末端设有尼龙钩,所述第二带体的上表面为绒面,所述鞋套一侧与鞋垫前端封闭连接,另一侧横跨在鞋垫两侧形成拱形开口,所述鞋套的内表面设有可与鞋垫粘合的魔术粘,所述限位跟与鞋垫后端垂直连接,所述鞋套上表面设有标示电教座位号的标牌,且每双鞋套标牌上的数字各不相同。

2. 如权利要求1所述的电教教室用引导鞋套,其特征在于,所述第一带体的末端连接有柔性拉片。

3. 如权利要求1所述的电教教室用引导鞋套,其特征在于,所述第一带体宽度与第二带体宽度相同。

4. 如权利要求1所述的电教教室用引导鞋套,其特征在于,所述第一带体和第二带体均为弹性带体。

## 一种电教教室用引导鞋套

### 技术领域

[0001] 本发明涉及电教用具方面,具体涉及一种电教教室用引导鞋套。

### 背景技术

[0002] 电教是现代教育以计算机、投影仪、幻灯、录音、录像、广播、电影、电视等现代教育技术教育,运用现代教育理论和技术,通过对教学过程和资源的设计、开发、应用、管理和评价,以实现教学现代化的理论与实践。

[0003] 目前,传统的电教教室由于有大量电子设备,所以通常要求学生穿鞋套进入,传统的一次性鞋套,用完一次就丢弃,污染环境,十分不环保;而且电教教室考试时,为保证考试的公平性,通常需要学生打乱顺序进行入座,目前均需要老师提前排好位置告知同学,给作弊的同学提前准备创造了机会和时间。

### 发明内容

[0004] 本发明提供一种电教教室用引导鞋套,解决现有传统电教鞋套一次性容易污染环境,且考试随机不够即时性的问题,具体技术方案如下:

[0005] 一种电教教室用引导鞋套,包括鞋垫、鞋带和限位跟,还包括鞋垫上部前端的半封闭鞋套,所述鞋垫为椭圆形形状,所述鞋带包括设置在鞋垫两侧的第一带体和第二带体,所述第一带体长度大于第二带体,所述第一带体的下表面末端设有尼龙钩,所述第二带体的上表面为绒面,所述鞋套一侧与鞋垫前端封闭连接,另一侧横跨在鞋垫两侧形成拱形开口,所述鞋套的内表面设有可与鞋垫粘合的魔术粘,所述限位跟与鞋垫后端垂直连接,所述鞋套上表面设有标示电教座位号的标牌,且每双鞋套的标牌上的数字各不相同。

[0006] 进一步的,所述第一带体的末端连接有柔性拉片。

[0007] 进一步的,所述第一带体宽度与第二带体宽度相同。

[0008] 进一步的,所述第一带体和第二带体均为弹性带体。

[0009] 需要说明的是,使用时,先将鞋子后端对齐限位跟,再将前端伸入鞋套,若鞋套过大则沿着鞋子前端的边缘将鞋套压住在鞋垫上,由于魔术粘的作用,挤占了的空出的空间,保证鞋子不在鞋套内打滑,最后将第一带体粘在第二带体的表面即可完成固定,另外,鞋套表面的标牌具有电教教室唯一的座位号码,学生根据标牌上的号码找到对应的作为坐下,即可满足考试时刻随机的即时性。

[0010] 本发明提供一种电教教室用引导鞋套,相对于传统的一次性鞋套,具有很好的固定作用和调节作用,可以反复使用,具有环保性,同时还可以作为考试的分座位手段,杜绝考试提前准备的作弊行为,提高考试随机的即时性。

### 附图说明

[0011] 为了更清楚地说明本发明实施例或现有技术中的技术方案,下面将对实施例或现有技术描述中所需要使用的附图作简单地介绍,显而易见地,下面描述中的附图仅仅是本

发明的一些实施例,对于本领域普通技术人员来讲,在不付出创造性劳动的前提下,还可以根据这些附图获得其他的附图。

[0012] 图1为本发明结构示意图;

[0013] 图2为半封闭鞋套的侧视图。

### 具体实施方式

[0014] 为使本发明实施例的目的、技术方案和优点更加清楚,下面对本发明实施例中的技术方案进行清楚、完整地描述,显然,所描述的实施例是本发明一部分实施例,而不是全部的实施例。基于本发明中的实施例,本领域普通技术人员在没有作出创造性劳动前提下所获得的所有其他实施例,都属于本发明保护的范围。

[0015] 实施例1:

[0016] 如图1、图2所示的一种电教教室用引导鞋套,包括鞋垫1、鞋带和限位跟2,还包括鞋垫1上部前端的半封闭鞋套3,所述鞋垫1为椭圆形形状,所述鞋带包括设置在鞋垫两侧的第一带体4和第二带体5,所述第一带体4长度大于第二带体5,所述第一带体4的下表面末端设有尼龙钩,所述第二带体5的上表面为绒面,所述鞋套3一侧与鞋垫1前端封闭连接,另一侧横跨在鞋垫1两侧形成拱形开口,所述鞋套3的内表面设有可与鞋垫粘合的魔术粘6,所述限位跟2与鞋垫1后端垂直连接。

[0017] 所述第一带体4的末端连接有柔性拉片7,该拉片的作用在于方便拖鞋套时撕拉第一带体和第二带体,所述第一带体4宽度与第二带体5宽度相同,保证两端的受力均匀。

[0018] 进一步的,所述第一带体4和第二带体5均为弹性带体,防止固定方式的带体长时间绑住脚面造成的不舒适。

[0019] 进一步的,所述鞋套3上表面设有标示电教座位号的标牌8,且每双鞋套标牌上的数字各不相同,方便每次按顺序随机排座位,防止学生抢占实验器材。

[0020] 需要说明的是,使用时,先将鞋子后端对齐限位跟,再将前端伸入鞋套,若鞋套过大则沿着鞋子前端的边缘将鞋套压在鞋垫上,由于魔术粘的作用,挤占了的空出的空间,保证鞋子不在鞋套内打滑,最后将第一带体粘在第二带体的表面即可完成固定,另外,鞋套表面的标牌具有电教教室唯一的座位号码,学生根据标牌上的号码找到对应的作为坐下,即可满足考试时刻随机的即时性。

[0021] 本发明提供一种电教教室用引导鞋套,相对于传统的一次性鞋套,具有很好的固定作用和调节作用,可以反复使用,具有环保性,同时还可以作为考试的分座位手段,杜绝考试提前准备的作弊行为,提高考试随机的即时性。

[0022] 本以上实施例仅用以说明本发明的技术方案,而非对其限制;尽管参照前述实施例对本发明进行了详细的说明,本领域的普通技术人员应当理解:其依然可以对前述各实施例所记载的技术方案进行修改,或者对其中部分技术特征进行等同替换;而这些修改或者替换,并不使相应技术方案的本质脱离本发明各实施例技术方案的精神和范围。

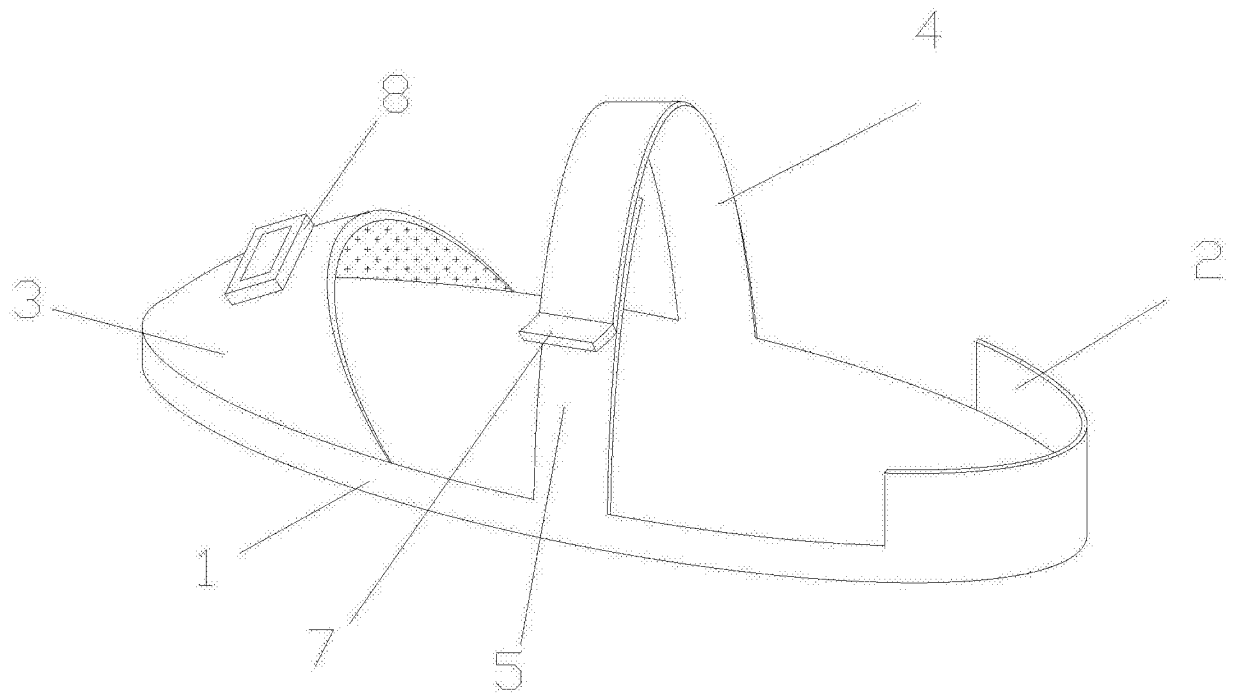


图1

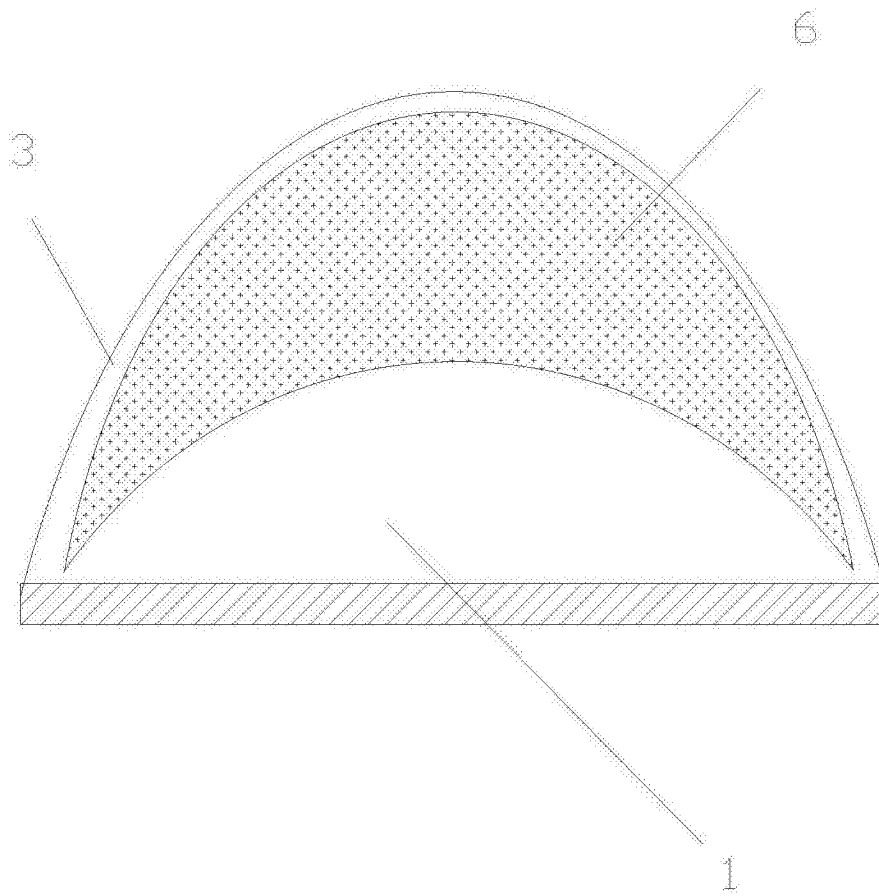


图2