

①9



OFICINA ESPAÑOLA DE  
PATENTES Y MARCAS

ESPAÑA



①1 Número de publicación: **1 067 741**

②1 Número de solicitud: U 200800783

⑤1 Int. Cl.:  
**A47B 13/02** (2006.01)

①2

SOLICITUD DE MODELO DE UTILIDAD

U

②2 Fecha de presentación: **15.04.2008**

⑦1 Solicitante/s: **PERMASA, S.A.**  
**Polígono Industrial Mijares, 15**  
**12550 Almazora, Castellón, ES**

④3 Fecha de publicación de la solicitud: **16.06.2008**

⑦2 Inventor/es: **Teixido Sabater, Gabriel**

⑦4 Agente: **Ungría López, Javier**

⑤4 Título: **Dispositivo para el refuerzo de mesas de escritorio.**

ES 1 067 741 U

## DESCRIPCIÓN

Dispositivo para el refuerzo de mesas de escritorio.

### Objeto de la invención

La presente invención, tal y como se expresa en el enunciado de esta memoria descriptiva, se refiere a un dispositivo para el refuerzo de mesas de escritorio cuya finalidad consiste en mejorar la fortaleza y rigidez estructural de dichas mesas de escritorio sin desmejorar los aspectos estéticos de las mismas, para lo cual la invención proporciona unos elementos de refuerzo sencillos y eficaces que quedan escondidos entre la estructura de patas de la mesa y el tablero de la misma, y que además presentan un excelente aspecto estético, de manera que aunque dicho tablero fuese un cristal transparente la estética de la mesa no quedaría perjudicada.

### Antecedentes de la invención

Son conocidas las mesas de escritorio que disponen de una estructura de patas para el apoyo al suelo y para soportar un tablero.

La referida estructura de patas suele consistir en unos perfiles que presentan en muchas ocasiones cierta falta de rigidez estructural, especialmente en la parte correspondiente a la zona central del tablero, donde se suele dar una sustentación mínima.

No conocemos en el estado actual de la técnica ningún dispositivo que resuelva los inconvenientes relativos a la aludida falta de rigidez en las mesas de escritorio, mediante una sencilla configuración de perfiles triangulares y varillas, según lo hace el dispositivo de la presente invención.

### Descripción de la invención

Para lograr los objetivos y evitar los inconvenientes indicados en anteriores apartados, la invención consiste en un dispositivo para el refuerzo de mesas de escritorio donde la mesa presenta una estructura de patas que soporta un tablero.

Novedosamente, según la invención, dicho dispositivo cuenta con una pluralidad de perfiles de trazado triangular interconectados por una o más varillas, disponiéndose este dispositivo en esa estructura y bajo el tablero; de manera que en cada perfil triangular uno de sus lados da soporte al tablero, dos de sus vértices presentan medios de unión a la referida estructura y en su tercer vértice se establecen elementos de conexión con las mencionadas varillas.

Según la realización preferente de la invención, los aludidos perfiles se disponen en número de tres, siendo dos de ellos de igual configuración y ubicándose en respectivas zonas extremas de la mesa con sus planos principales ligeramente inclinados respecto del plano principal del tablero; en tanto que el otro perfil presenta una configuración distinta y se ubica en una zona central de la mesa con su plano principal perpendicular al plano principal del tablero; mientras que las varillas se disponen en número de dos, conectando cada una de ellas con uno de los perfiles de igual configuración y con el perfil de la mencionada zona central.

En la referida realización preferente de la invención, en esos dos perfiles de igual configuración los referidos medios de unión consisten en orificios, casquillos y tornillería, en tanto que los aludidos elementos de conexión consisten en unos casquillos rectos y elementos auxiliares de montaje; mientras que en el perfil de distinta configuración los referidos medios

de unión consisten en orificios, pletinas desatornillaban y tornillería, en tanto que los mencionados elementos de conexión consisten en un casquillo especial con angulación obtusa que atraviesa un orificio en la zona del referido tercer vértice del perfil y cuyos extremos reciben los extremos internos de dos respectivas varillas en las que sus extremos externos conectan con los referidos casquillos rectos.

En la realización preferente de la invención, la mencionada angulación obtusa del casquillo especial se establece en 169°.

Con la estructura que se ha descrito, el dispositivo para refuerzo de mesas de escritorio de esta invención presenta ventajas relativas a que permite evitar la falta de rigidez en las mesas de escritorio, sin perjudicar la estética de dichas mesas, ya que el dispositivo queda oculto entre la estructura de patas de la mesa y el tablero correspondiente. Además, aunque dicho tablero se tratara de un cristal transparente, la estética de la correspondiente mesa tampoco se vería perjudicada por tratarse los elementos del dispositivo de unas piezas sencillas y bien acabadas.

A continuación, para facilitar una mejor comprensión de esta memoria descriptiva y formando parte integrante de la misma, se acompañan unas figuras en las que con carácter ilustrativo y no limitativo se ha representado el objeto de la invención.

### Breve descripción de las figuras

Figura 1.- Representa una vista en perspectiva de una mesa de escritorio en la que se incorpora un dispositivo para el refuerzo de mesas de escritorio realizado según la presente invención, estando dibujado en línea de trazos ese dispositivo bajo el correspondiente tablero.

Figura 2.- Representa una vista en perspectiva análoga a la de la anterior figura 1 pero con la supresión del referido tablero para una mejor apreciación del aludido dispositivo.

Figuras 3 a 5.- Representan respectivas vistas en perfil, alzado y planta de la mesa de la anterior figura 2.

Figura 6.- Representa una vista en perspectiva y explosionada del dispositivo de refuerzo montado en la mesa de las anteriores figuras, para una mejor apreciación de sus componentes.

### Descripción de un ejemplo de realización de la invención

Seguidamente se realiza una descripción de un ejemplo de la invención haciendo referencia a la numeración adoptada en las figuras.

Así, el dispositivo 3 para el refuerzo de mesas de escritorio del presente ejemplo se aplica en una mesa que presenta una estructura de patas 2 y soporta un tablero 1, tal y como puede apreciarse en la figura 1.

El dispositivo 3 cuenta con varios perfiles de trazado triangular referenciados como 4 y 5 según el tipo de configuración que presentan, tal y como puede verse en la figura 6.

Estos perfiles triangulares se encuentran interconectados por unas varillas 6, pudiendo quedar el conjunto del dispositivo 3 oculto bajo el correspondiente tablero 1, según puede verse en la figura 1.

En cada perfil triangular, 4 ó 5, uno de sus lados da soporte al tablero 1, dos de sus vértices presentan medios de unión 9 y 10 a la referida estructura 2, y en su tercer vértice se establecen elementos de conexión 7 y 8 con las mencionadas varillas 6, tal y como se representa en las figuras.

En la realización preferente de la invención que se describe en este apartado los referidos perfiles se disponen en número tres, siendo dos de ellos de igual configuración, los cuales se han referenciado como 5.

Estos dos perfiles 5 se ubican en respectivas zonas extremas de la mesa con sus planos principales ligeramente inclinados respecto del plano principal del tablero 1.

El otro de esos tres perfiles que presenta esta realización se ha referenciado como 4 y presenta una configuración distinta a la de los perfiles 5. Este perfil 4 se ubica en una zona central de la mesa con su plano principal perpendicular al tablero 1.

Por otra parte, en la presente realización las varillas 6 se disponen en número de dos, conectando cada una de ellas con uno de los perfiles de igual configuración 5 y con el perfil de la referida zona central 4, según se aprecia principalmente en las figuras 2 y 4.

En los perfiles de igual configuración 5 los medios de unión 9 que se mencionaron anteriormente consisten en orificios, casquillos y tornillería, tal y como puede verse en la figura 6.

Por otra parte, los aludidos elementos de conexión 8 de los perfiles de igual configuración 5 consisten en unos casquillos rectos y elementos auxiliares de montaje que también se aprecian con mayor detalle en la figura 6 que en las figuras restantes.

Además, el perfil de distinta configuración 4 presenta unos medios de unión 10 consistentes en orificios, pletinas atornillables y tornillería que puede verse en la figura 6.

Para el perfil de distinta configuración 4 los elementos de conexión 7 que se mencionaron anteriormente 7 consisten en un casquillo especial con angulación obtusa que atraviesa un orificio en la zona del referido tercer vértice del perfil 4 y cuyos extremos reciben los extremos internos de dos respectivas varillas 6 en las que sus extremos externos conectan con los referidos casquillos rectos incluidos en los elementos de conexión 8 de los perfiles de igual configuración 5.

Esa angulación obtusa del casquillo especial es de 169° en la presente realización, aunque no se descartan angulaciones distintas para otras realizaciones.

25

30

35

40

45

50

55

60

65

## REIVINDICACIONES

1. Dispositivo para el refuerzo de mesas de escritorio, donde la mesa presenta una estructura de patas (2) que soporta un tablero (1); **caracterizado** porque dicho dispositivo (3) cuenta con una pluralidad de perfiles de trazado triangular (4, 5) interconectados por una o más varillas (6), disponiéndose este dispositivo (3) en esa estructura (2) y bajo el tablero (1); de manera que en cada perfil triangular (4, 5) uno de sus lados da soporte al tablero (1), dos de sus vértices presentan medios de unión (9, 10) a la referida estructura (2) y en su tercer vértice se establecen elementos de conexión (7, 8) con las mencionadas varillas (6).

2. Dispositivo para el refuerzo de mesas de escritorio, según reivindicación 1, **caracterizado** porque dichos perfiles (4, 5) se disponen en número de tres, siendo dos de ellos (5) de igual configuración y ubicándose en respectivas zonas extremas de la mesa con sus planos principales ligeramente inclinados respecto del plano principal del tablero (1); en tanto que el otro perfil (4) presenta una configuración distinta y se ubica en una zona central de la mesa con su plano principal perpendicular al plano principal del tablero (1); mientras que las varillas (6) se disponen en número de dos, conectando cada una de ellas con uno de los perfiles de igual configuración (5) y con el perfil de la mencionada zona central (4).

3. Dispositivo para el refuerzo de mesas de escritorio, según reivindicación 2, **caracterizado** porque en esos dos perfiles de igual configuración (5) los referidos medios de unión (9) consisten en orificios, casquillos y tornillería, en tanto que los aludidos elementos de conexión (8) consisten en unos casquillos rectos y elementos auxiliares de montaje; mientras que en el perfil de distinta configuración (4) los referidos medios de unión (10) consisten en orificios, pletinas desatornillaban y tornillería, en tanto que los mencionados elementos de conexión (7) consisten en un casquillo especial con angulación obtusa que atraviesa un orificio en la zona del referido tercer vértice del perfil (4) y cuyos extremos reciben los extremos internos de dos respectivas varillas (6) en las que sus extremos externos conectan con los referidos casquillos rectos.

4. Dispositivo para el refuerzo de mesas de escritorio, según reivindicación 3, **caracterizado** porque dicha angulación obtusa del casquillo especial se establece en 169°.

5

10

15

20

25

30

35

40

45

50

55

60

65

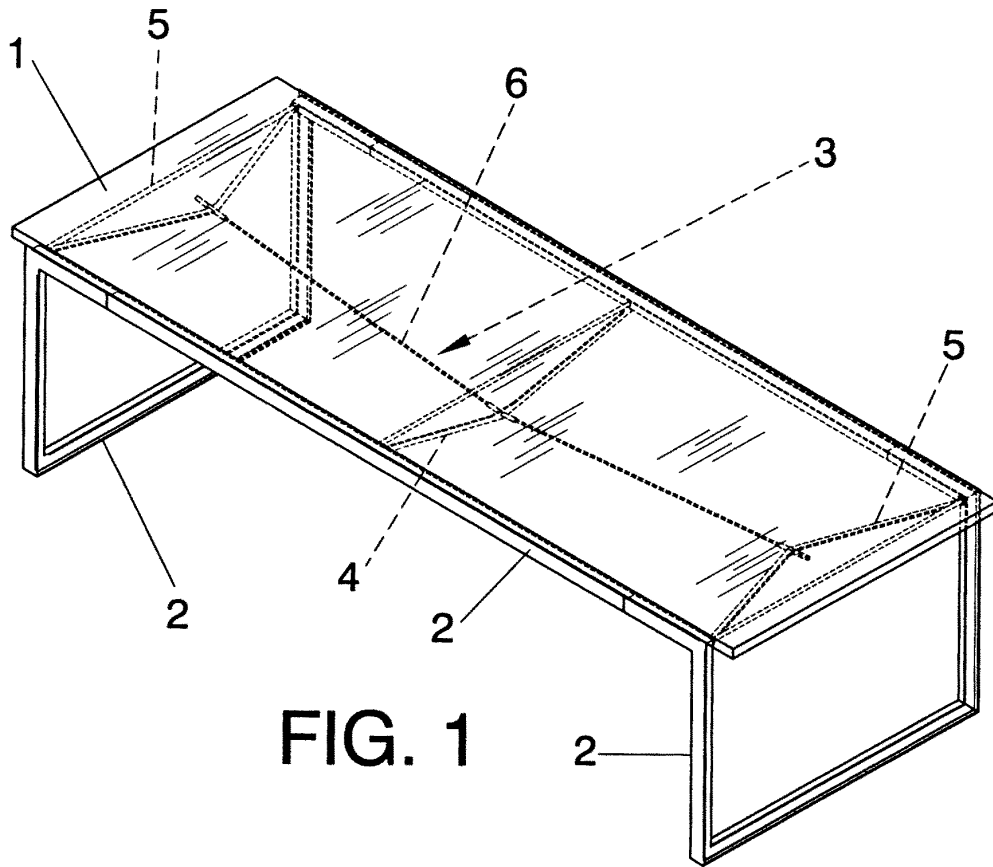


FIG. 1

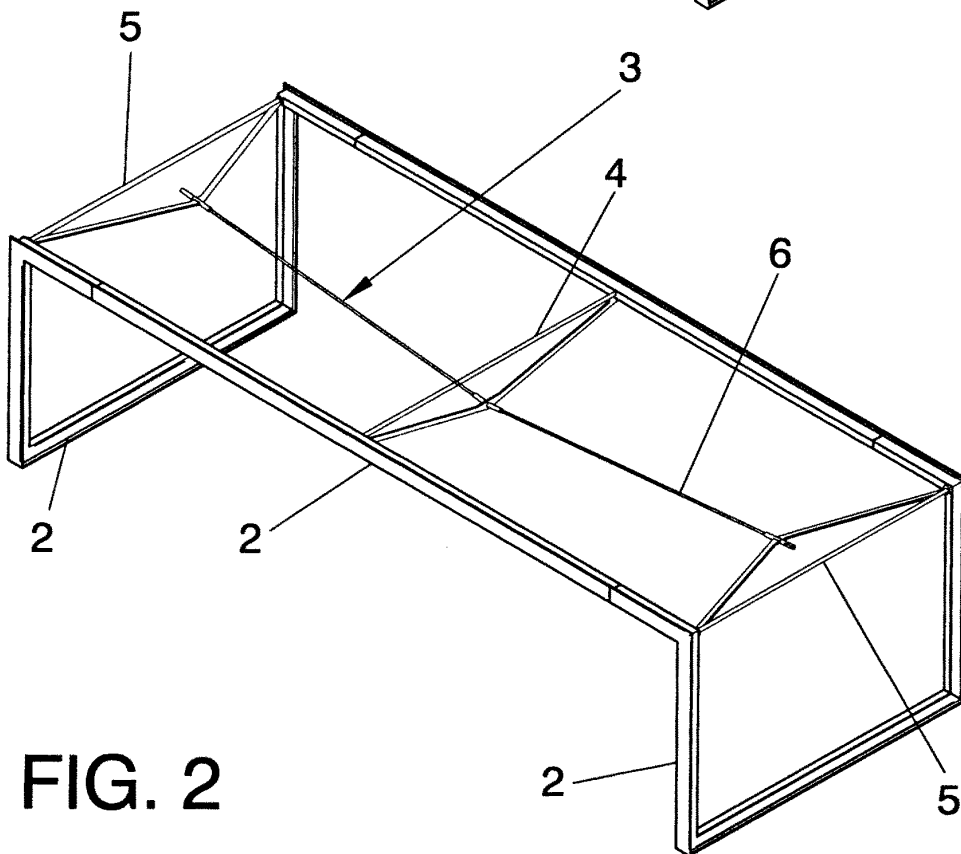


FIG. 2

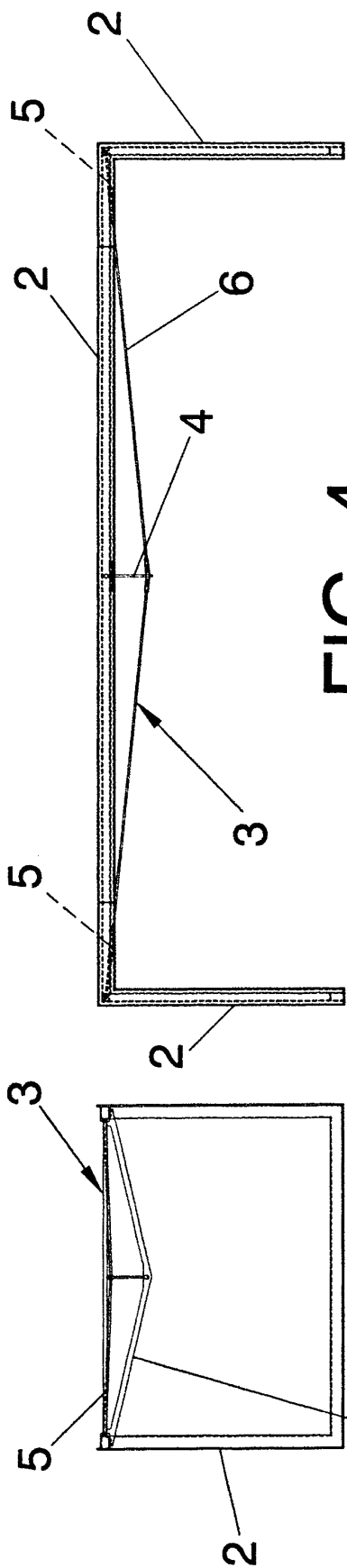


FIG. 4

FIG. 3

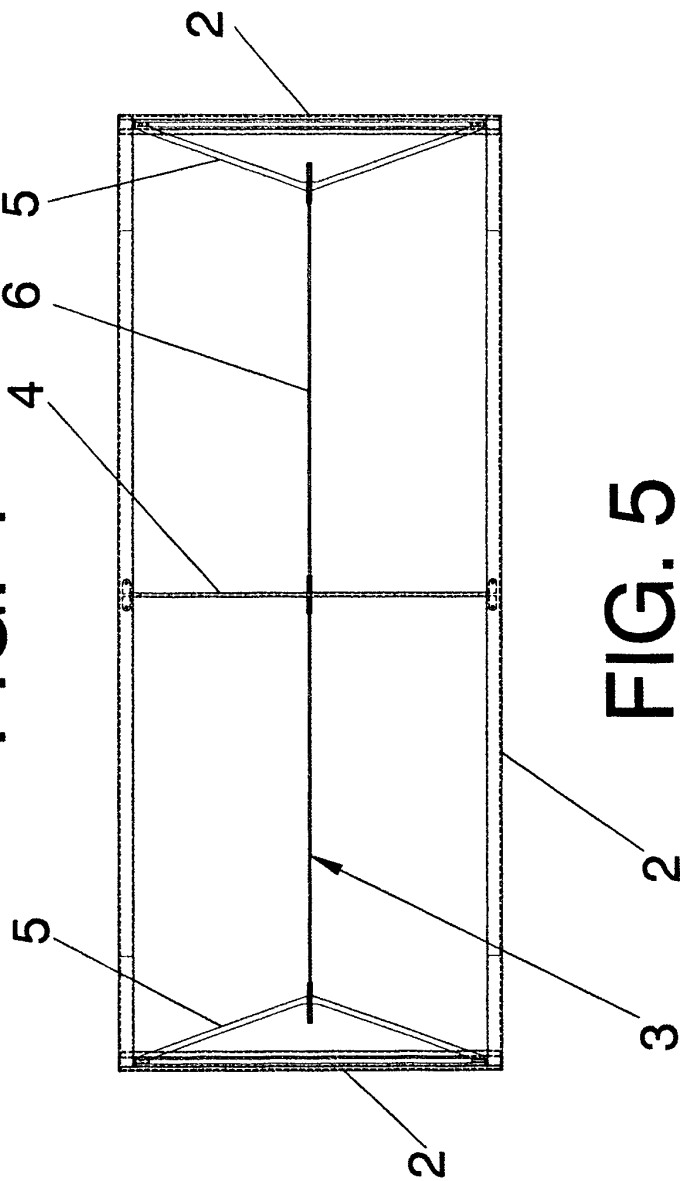


FIG. 5

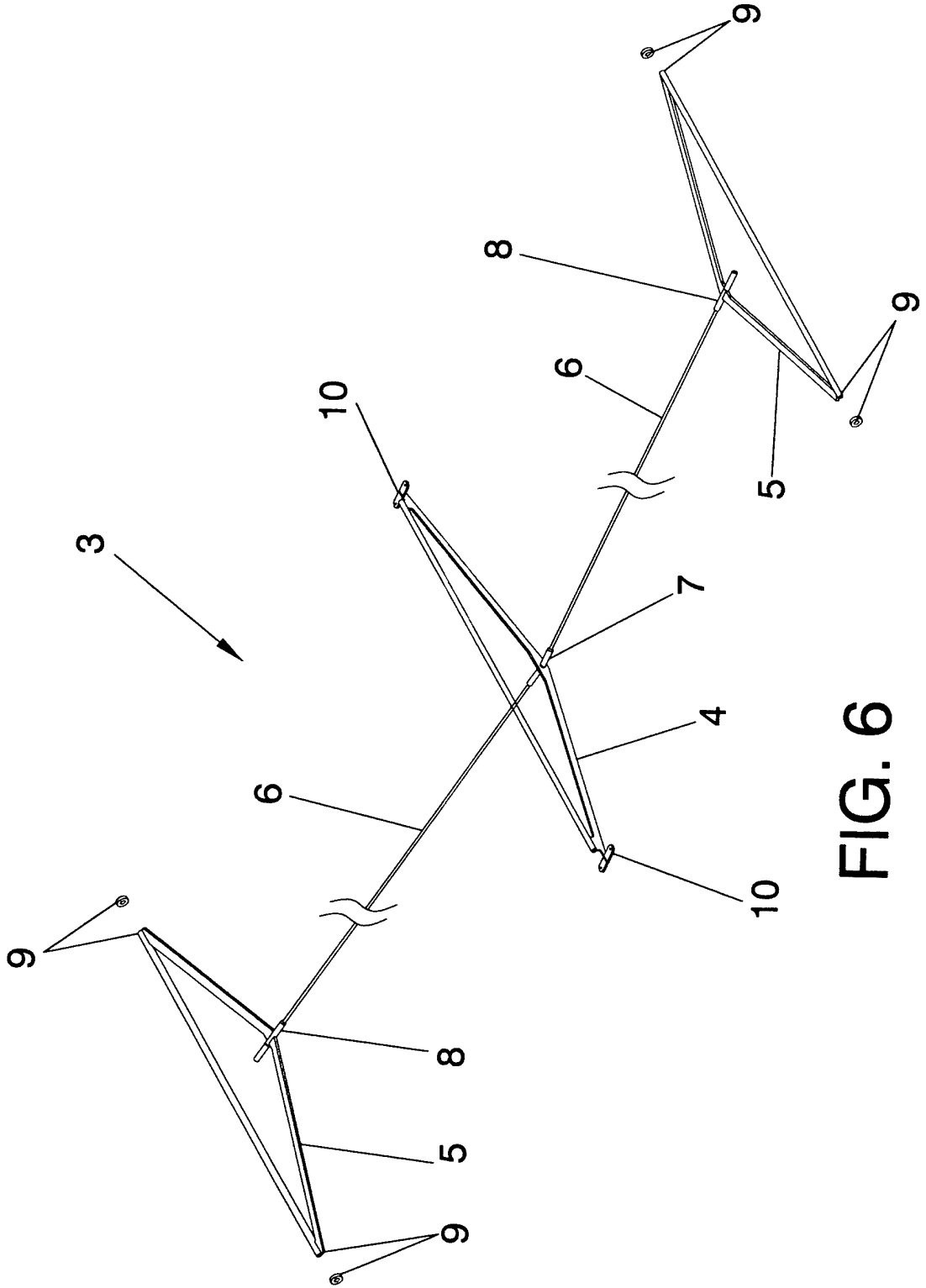


FIG. 6