



# (12) 发明专利

(10) 授权公告号 CN 109802433 B

(45) 授权公告日 2022.10.14

(21) 申请号 201910022829.4

(22) 申请日 2019.01.10

(65) 同一申请的已公布的文献号  
申请公布号 CN 109802433 A

(43) 申请公布日 2019.05.24

(73) 专利权人 武汉大学  
地址 430072 湖北省武汉市武昌区珞珈山  
武汉大学  
专利权人 国网安徽省电力有限公司

(72) 发明人 孙建军 汪春江 查晓明 潘静  
曹志煌 徐斌

(74) 专利代理机构 武汉科皓知识产权代理事务  
所(特殊普通合伙) 42222  
专利代理师 鲁力

(51) Int.Cl.

H02J 3/38 (2006.01)

H02J 3/24 (2006.01)

(56) 对比文件

CN 102710165 A, 2012.10.03

CN 107612027 A, 2018.01.19

Yunhui Huang等.DC-Bus Voltage Control Stability Affected by.《IEEE JOURNAL OF EMERGING AND SELECTED TOPICS IN POWER ELECTRONICS》.2016,第4卷(第2期),

审查员 许庆婷

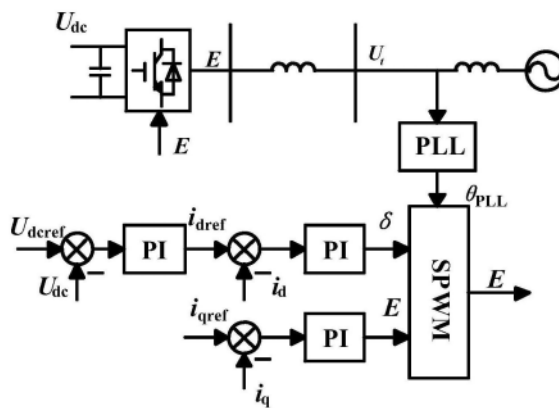
权利要求书1页 说明书4页 附图5页

## (54) 发明名称

一种并网逆变器功率振荡抑制系统及方法

## (57) 摘要

本发明涉及电学领域,具体涉及一种并网逆变器功率振荡抑制系统及方法,本发明通过反馈直流电压微分量至相应的控制环节,并进行相应的反馈参数配置,实现对并网系统功率振荡的抑制,极大地提升电网适应性范围和控制参数域。该发明不仅效果显著,且结构简单,不增加其他外部硬件成本,对较大范围内的弱电网均适用,且对于控制环参数扰动具有较强的鲁棒性。



1. 一种并网逆变器功率振荡抑制方法,其特征在于,采用一种并网逆变器功率振荡抑制系统,该系统是在直流侧加入一个电压反馈装置,该电压反馈装置用于测量直流侧电压瞬时值并反馈至电压环及电流环输入;方法包括

步骤1、选择反馈直流电压微分量至电压环输入,分析物理机理,等效于在直流侧串联一个电阻,振荡能量由虚拟电阻消耗;

步骤2、将直流电容电压微分再反馈至电流环输入,作用是将直流电流经过微分环节和比例环节并联后再反馈至直流电压指令值,等效于在直流侧串联一个电阻并电感,一方面改变系统的振荡频率,降低振荡风险;另一方面,振荡能量由串联虚拟电阻“消耗”;

反馈的具体方法是:

步骤1、选择反馈变量;

功率振荡的本质是电网阻抗的增加降低了并网逆变器系统的阻尼作用,使得系统在受到扰动后逆变器输入输出功率偏差难以在短时间内平衡,在小扰动下,逆变器输入输出功率偏差和直流电压微分量成比例,而有源阻尼的实质是对系统振荡频率对应尺度变量的反馈控制,综上,对系统功率振荡进行抑制选择直流电压微分量作为反馈变量;

步骤2、选择反馈引入点,包括电压环输入及电流环输入;

在振荡过程中,认为锁相环始终能跟踪交流侧相位且并网电流始终能跟随并网电流指令值,其跟踪过程用比例系数 $K_{eqi}$ 等效,同时忽略dq轴耦合效应,只考虑d轴有功功率,将反馈变量反馈至电压环输入,通过改变控制框图中节点位置,得出结论反馈后的直流侧参考电压是在原参考电压的基础上减去一个值组成,该值由直流电流乘一个和反馈系数及直流电容相关的系数组成,此系数即为虚拟电阻,因此,反馈作用的物理机理是等效于在直流侧串联一个电阻,振荡的能量由虚拟电阻“消耗”;

将反馈变量反馈至电流环输入,通过依次改变节点位置及求和点位置,得出结论反馈后的直流侧参考电压是在原参考电压的基础上减去一个值组成,该值由直流电流乘一个与直流电压控制的PI参数、直流电容、反馈系数相关的系数组成,进一步对该系数进行公式变换,得到结论该系数由一个比例环节及一个微分环节并联组成,比例环节及微分环节即对应虚拟电阻及虚拟电感,因此,反馈作用的物理机理是在直流侧串联一个电阻并电感,一方面改变系统的振荡频率,降低振荡风险;另一方面,振荡能量由串联的虚拟电阻“消耗”。

2. 根据权利要求1所述的一种并网逆变器功率振荡抑制方法,其特征在于,所述电压反馈装置包括:

电阻分压网络,由电阻和测量探头组成,用于测量直流侧电压瞬时值;

采样滤波模块,由滤波电路组成,用于对测量的直流电压进行低通采样滤波;

比例运算模块,由两个电压跟随器组成,用于对采样后的信号进行比例运算,并分别反馈至电压环和电流环输入;

微分运算模块,由放大器电路组成,用于将两路反馈信号进行微分运算,得到最后的反馈信号。

## 一种并网逆变器功率振荡抑制系统及方法

### 技术领域

[0001] 本发明涉及电学领域,具体涉及一种并网逆变器功率振荡抑制系统及方法。

### 背景技术

[0002] 目前对于逆变器并网系统振荡常见的抑制算法包括:超前滞后补偿法、虚拟阻抗法、自适应控制等。超前滞后补偿法是通过在逆变器电流环加入超前滞后补偿器,通过设计超前滞后的时间常数来提升闭环系统相角裕度,从而达到提升稳定性抑制振荡的效果。这种方法最主要的问题是参数设计太复杂,超前滞后计算将不可避免降低控制响应速度,只针对某一特定电网起作用等;虚拟阻抗法则是通过反馈交流电压和电流从而形成虚拟阻抗,提升相角裕度以抑制振荡。这种方法的问题也是参数设计太复杂,且只针对某一特定电网起作用等;自适应控制是通过实时测量电网阻抗并将其参数用于生成交流电压,从而利用交流电压前馈削弱电网阻抗变化对逆变器控制的影响,抑制由电网阻抗变化带来的振荡问题。这种方法的问题是需要引入额外的电流电压传感器,增加了逆变器的硬件成本,其次计算阻抗也将降低控制响应速度等。

### 发明内容

[0003] 本发明提出的控制算法是基于逆变器直流电压微分反馈的并网逆变器功率振荡抑制策略。

[0004] 一种并网逆变器功率振荡抑制系统,其特征在于,在直流侧加入一个电压反馈装置,该电压反馈装置用于测量直流侧电压瞬时值并反馈至电压环及电流环输入。

[0005] 在上述的一种并网逆变器功率振荡抑制系统,所述电压反馈装置包括:

[0006] 电阻分压网络,由电阻和测量探头组成,用于测量直流侧电压瞬时值;

[0007] 采样滤波模块,由滤波电路组成,用于对测量的直流电压进行低通采样滤波;

[0008] 比例运算模块,由两个电压跟随器组成,用于对采样后的信号进行比例运算,并分别反馈至电压环和电流环输入;

[0009] 微分运算模块,由放大器电路组成,用于将两路反馈信号进行微分运算,得到最后的反馈信号。

[0010] 一种并网逆变器功率振荡抑制方法,其特征在于,

[0011] 步骤1、选择反馈直流电压微分量至电压环输入,分析物理机理,等效于在直流侧串联一个电阻,振荡能量由虚拟电阻消耗。

[0012] 步骤2、将直流电容电压微分再反馈至电流环输入,作用是将直流电流经过微分环节和比例环节并联后再反馈至直流电压指令值,等效于在直流侧串联一个电阻并电感,一方面改变系统的振荡频率,降低振荡风险;另一方面,振荡能量由串联虚拟电阻“消耗”。

[0013] 在上述的一种并网逆变器功率振荡抑制方法,反馈的具体方法是:

[0014] 步骤1、选择反馈变量;

[0015] 根据瞬时功率理论,逆变器交直流侧满足瞬时功率平衡关系:

[0016]  $P_{in} + P_{dc} = P_{out}$  (1)

[0017] 对公式(1)进行小信号化处理:

[0018]  $\Delta P_{dc} = \Delta P_{out} \Rightarrow C \frac{d\Delta u_{dc}}{dt} u_{dc0} = \Delta P_{out}$  (2)

[0019] 功率振荡的本质是电网阻抗的增加降低了并网逆变器系统的阻尼作用,使得系统在受到扰动后逆变器输入输出功率偏差难以在短时间内平衡。由式(2)可知,在小扰动下,逆变器输入输出功率偏差和直流电压微分量成比例,而有源阻尼的实质是对系统振荡频率对应尺度变量的反馈控制。综上,对系统功率振荡进行抑制选择直流电压微分量作为反馈变量。

[0020] 步骤2、选择反馈引入点,包括电压环输入及电流环输入。

[0021] 在振荡过程中,认为锁相环始终能跟踪交流侧相位且并网电流始终能跟随并网电流指令值,其跟踪过程用比例系数 $K_{eqi}$ 等效,同时忽略dq轴耦合效应,只考虑d轴有功功率。可将反馈变量反馈至电压环输入,由附图3可知,通过改变控制框图中节点位置,得出结论反馈后的直流侧参考电压是在原参考电压的基础上减去一个值组成,该值可由直流电流乘一个和反馈系数及直流电容相关的系数组成,此系数即为虚拟电阻。因此,反馈作用的物理机理是等效于在直流侧串联一个电阻,振荡的能量由虚拟电阻“消耗”。

[0022] 将反馈变量反馈至电流环输入,通过依次改变节点位置及求和点位置,得出结论反馈后的直流侧参考电压是在原参考电压的基础上减去一个值组成,该值可由直流电流乘一个与直流电压控制的PI参数、直流电容、反馈系数相关的系数组成,进一步对该系数进行公式变换,得到结论该系数由一个比例环节及一个微分环节并联组成,比例环节及微分环节即对应虚拟电阻及虚拟电感。因此,反馈作用的物理机理是在直流侧串联一个电阻并电感,一方面改变系统的振荡频率,降低振荡风险;另一方面,振荡能量由串联的虚拟电阻“消耗”。

[0023] 本发明通过反馈直流电压微分量至相应的控制环节,并进行相应的反馈参数配置,实现对并网系统功率振荡的抑制,极大地提升电网适应性范围和控制参数域。该发明不仅效果显著,且结构简单,不增加其他外部硬件成本,对较大范围内的弱电网均适用,且对于控制环参数扰动具有较强的鲁棒性。

#### 附图说明:

[0024] 图1为本发明涉及的逆变器拓扑及传统控制算法。

[0025] 图2为本发明涉及的功率振荡抑制策略控制框图。

[0026] 图3为反馈变量至电压环输入的框图变换过程。

[0027] 图4为反馈变量至电流环输入的框图变换过程。

[0028] 图5为本发明涉及的功率振荡抑制策略控制框图。

[0029] 图6为本发明涉及的实验样机图。

[0030] 图7为本发明传统控制下电网电感2.5mH时的实验结果。

[0031] 图8为采用本发明控制算法后电网电感2.5mH时的实验结果。

[0032] 图9为采用本发明控制算法后电网电感10mH时的实验结果。

## 具体实施方式

[0033] 为了便于本领域普通技术人员理解和实施本发明,下面结合附图及实例对本发明作进一步的详细描述,应当理解,此处所描述的实施例仅用于说明和解释本发明,并不用于限定本发明。

[0034] 一、首先介绍下本发明涉及的系统。

[0035] 本发明主要是在直流侧加入一个电压反馈装置,该电压反馈装置用于测量直流侧电压瞬时值并反馈至电压环及电流环输入。

[0036] 电压反馈装置包括:

[0037] 电阻分压网络,由电阻和测量探头组成,用于测量直流侧电压瞬时值;

[0038] 采样滤波模块,由滤波电路组成,用于对测量的直流电压进行低通采样滤波;

[0039] 比例运算模块,由两个电压跟随器组成,用于对采样后的信号进行比例运算,并分别反馈至电压环和电流环输入;

[0040] 微分运算模块,由放大器电路组成,用于将两路反馈信号进行微分运算,得到最后的反馈信号。

[0041] 二、本发明还涉及一种并网逆变器功率振荡抑制方法,包括

[0042] 选择反馈直流电压微分量至电压环输入,分析其物理机理,等效于在直流侧串联一个电阻,振荡能量由虚拟电阻“消耗”。

[0043] 将直流电容电压微分再反馈至电流环输入,其作用是将直流电流经过微分环节和比例环节并联后再反馈至直流电压指令值,这等效于在直流侧串联一个电阻并电感,一方面改变系统的振荡频率,降低振荡风险;另一方面,振荡能量由串联虚拟电阻“消耗”。

[0044] 反馈的具体方法是:

[0045] 步骤1、选择反馈变量;

[0046] 根据瞬时功率理论,逆变器交直流侧满足瞬时功率平衡关系:

$$[0047] \quad P_{in} + P_{dc} = P_{out} \quad (1)$$

[0048] 对公式(1)进行小信号化处理:

$$[0049] \quad \Delta P_{dc} = \Delta P_{out} \Rightarrow C \frac{d\Delta u_{dc}}{dt} u_{dc0} = \Delta P_{out} \quad (2)$$

[0050] 功率振荡的本质是电网阻抗的增加降低了并网逆变器系统的阻尼作用,使得系统在受到扰动后逆变器输入输出功率偏差难以在短时间内平衡。由式(2)可知,在小扰动下,逆变器输入输出功率偏差和直流电压微分量成比例,而有源阻尼的实质是对系统振荡频率对应尺度变量的反馈控制。综上,对系统功率振荡进行抑制选择直流电压微分量作为反馈变量。

[0051] 步骤2、选择反馈引入点

[0052] 本发明涉及的逆变器拓扑及传统控制算法如图1所示,在该控制算法中,可供选择的引入点有电压环输入及电流环输入。在振荡过程中,认为锁相环始终能跟踪交流侧相位且并网电流始终能跟随并网电流指令值,其跟踪过程用比例系数 $K_{eqi}$ 等效,同时忽略dq轴耦合效应,只考虑d轴有功功率。可推导逆变器控制结构小信号框图如图2所示。

[0053] 将反馈变量反馈至电压环输入,经过简单的框图变换,可以得到其物理机理,图3为框图变换过程,该反馈作用是将直流电流经过比例环节反馈至直流电压指令值,等效于

在直流侧串联一个电阻,振荡的能量由虚拟电阻“消耗”。

[0054] 将反馈变量反馈至电流环输入,经过框图变换,得到其物理机理,图4为相应的框图变换过程。该反馈作用是将直流电流经过微分环节和比例环节并联后再反馈至直流电压指令值,等效于在直流侧串联一个电阻并电感,一方面改变系统的振荡频率,降低振荡风险;另一方面,振荡能量由串联的虚拟电阻“消耗”。

[0055] 综上,本发明提出同时包含引入到电压环输入及电流环输入两种反馈的功率振荡抑制策略。控制框图如图5所示。

[0056] 三、下面是采用上述系统和方法的具体案例。

[0057] 本文搭建了一台20kW三相并网逆变器原理样机,如图6所示。样机以TMS320F28335作为控制芯片,样机直流电压为800V,交流电压有效值为380V。功率管采用Vishay Semiconductor公司的NPT模块VS-GB100TH120U,采用电压电流传感器进行采样。实验中直接使用市电及电感来模拟弱电网情形,电网电感在2.5mH-10mH间变化。逆变器控制算法如图1、5所示。

[0058] 工况分析:

[0059] 选取较大的电网电感 $L_g=2.5\text{mH}$ ,作为对照波形。获得实验结果直流电压和交流电流波形如图7所示。由于电网电感足够大,此时基于强电网设计的逆变器控制参数并不适应于弱电网,系统将产生功率振荡,反应到直流电压波形为频率约为5Hz,幅值约为150V的等幅振荡。

[0060] 当把电网电感继续增大时,若维持传统控制方式不变,逆变器交直流侧电量将产生振荡发散,导致系统失稳,对实验样机将造成不可挽回的损害,因此并没有进行这部分的实验。采用本发明所提出的功率振荡有源阻尼策略时,实验结果如图8所示,直流电压与并网电流的振荡迅速衰减,系统快速恢复稳定,调整时间约为 $t_s=0.6\text{s}$ 。这表明,本发明提出的功率振荡有源阻尼策略抑制了弱电网下系统的功率振荡。图9为选择了大电网电感 $L_g=10\text{mH}$ 进行实验的直流电压及并网电流波形。直流电压与并网电流的振荡随着时间推移而逐渐衰减,调整时间 $t_s=1.6\text{s}$ 。这表明,本发明提出控制算法能大幅度地提升逆变器适应弱电网范围。

[0061] 本文中所描述的具体实施例仅仅是对本发明精神作举例说明。本发明所属技术领域的技术人员可以对所描述的具体实施例做各种各样的修改或补充或采用类似的方式替代,但并不会偏离本发明的精神或者超越所附权利要求书所定义的范围。

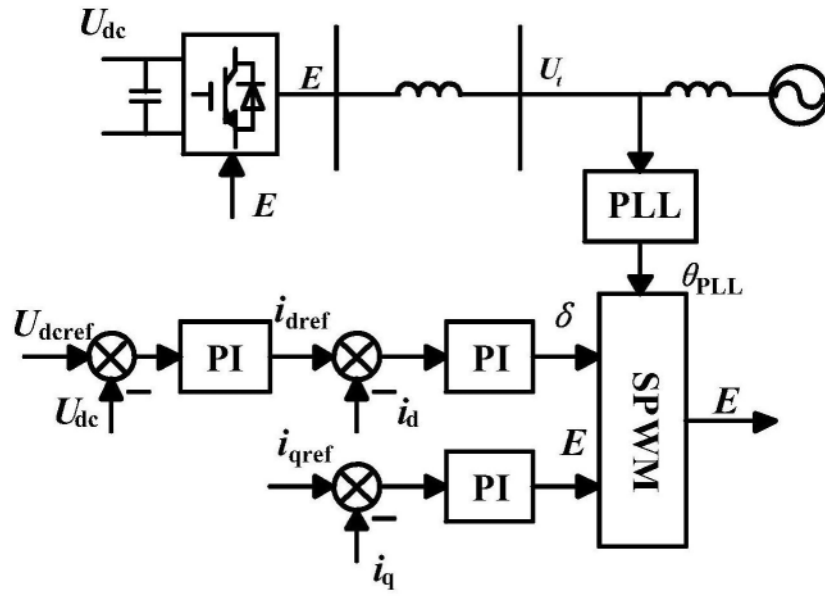


图1

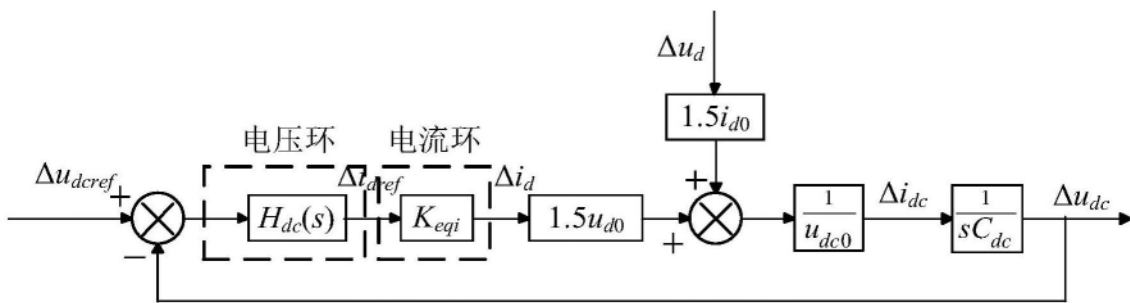


图2

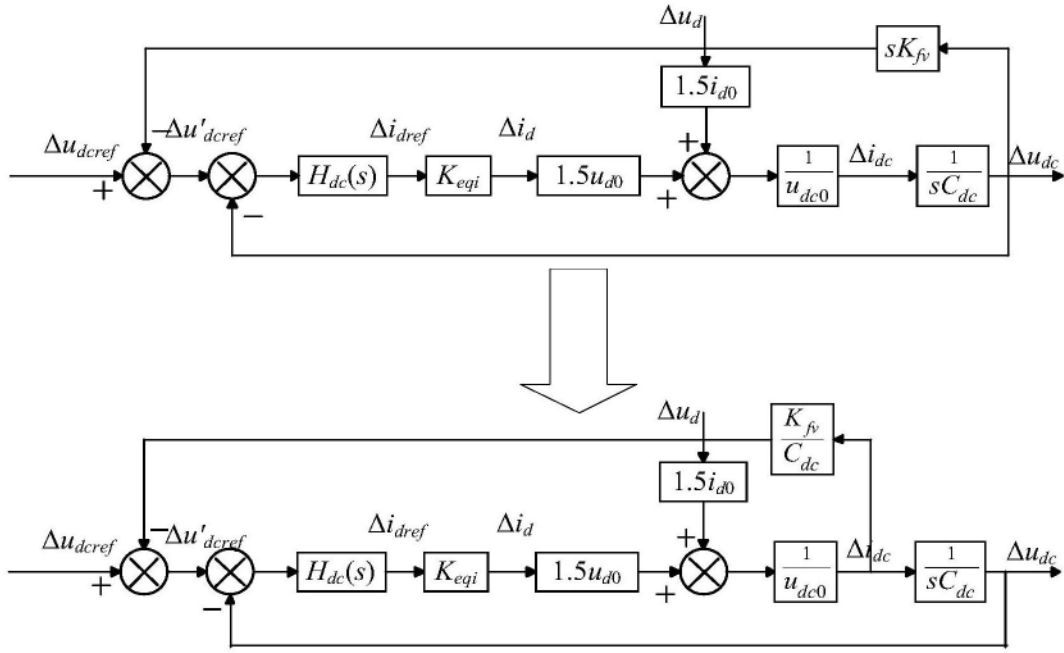


图3

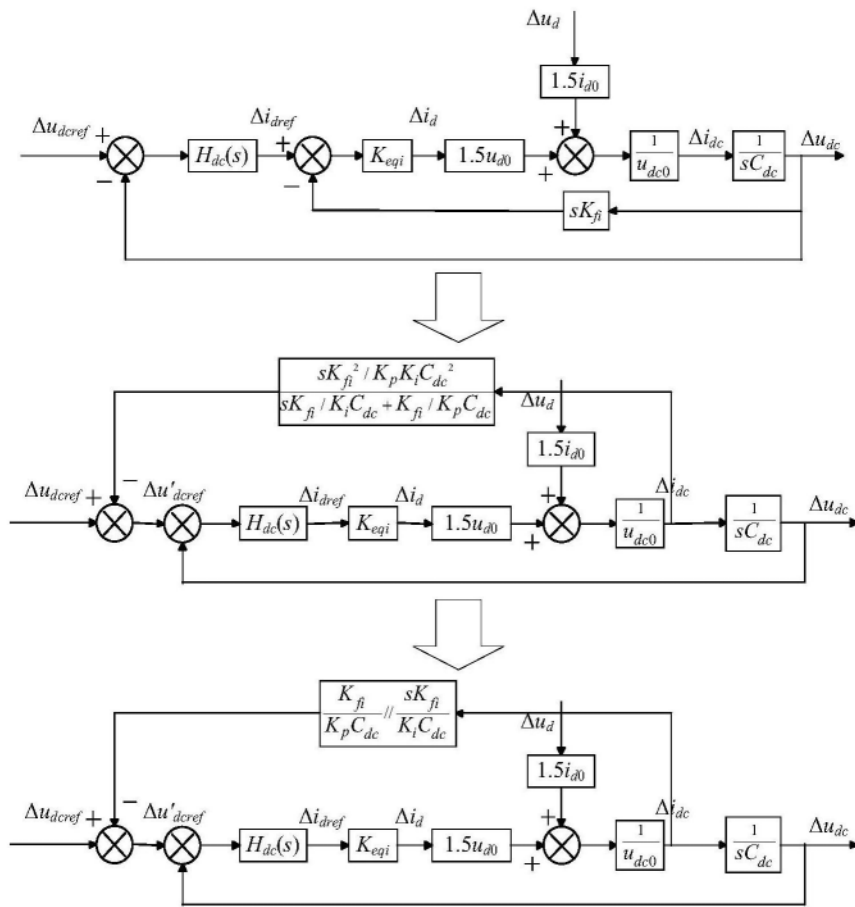


图4

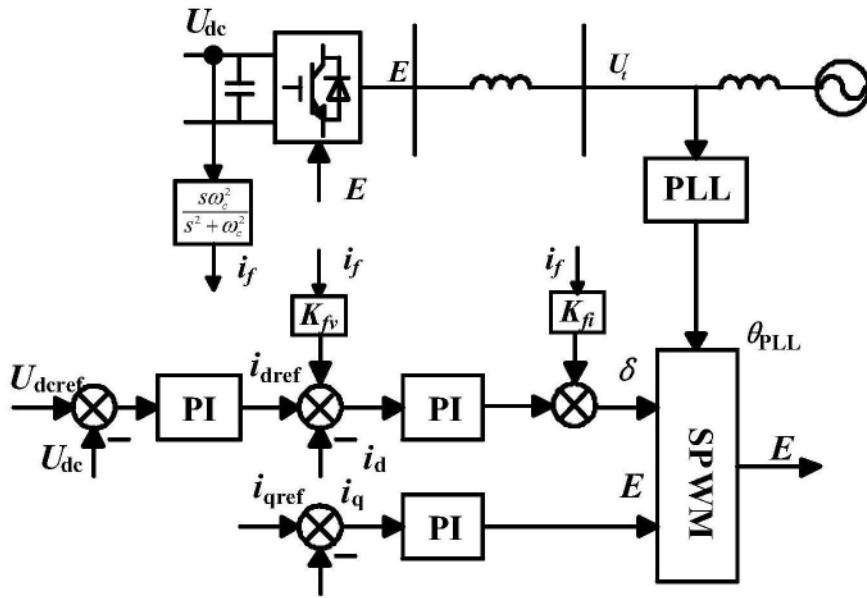


图5

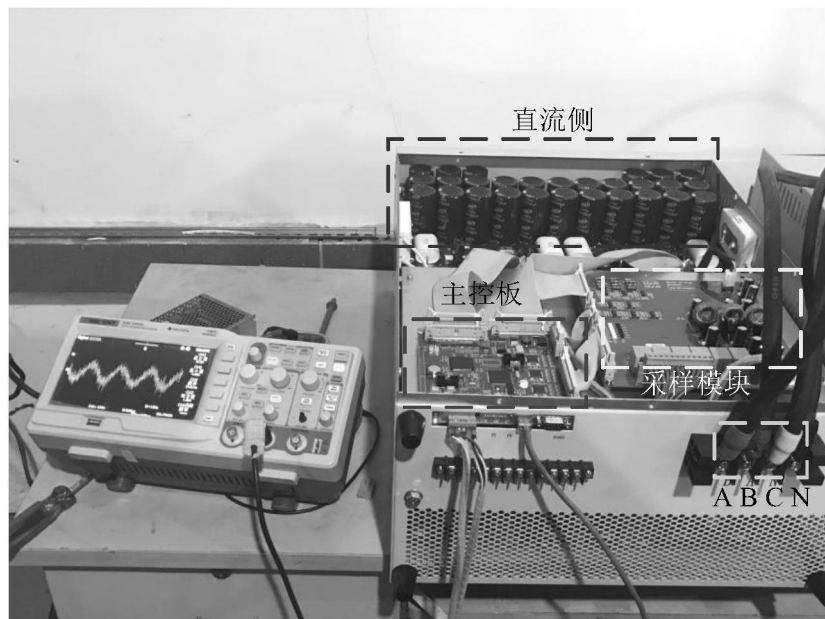


图6

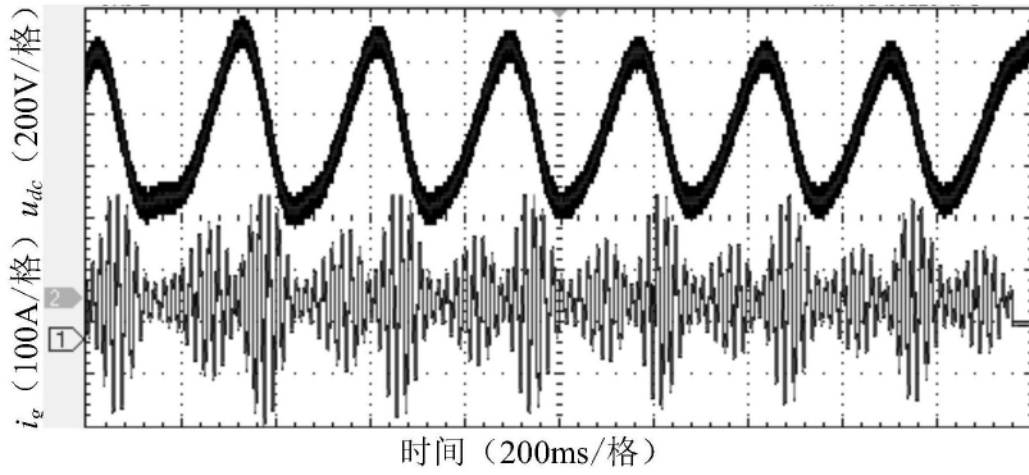


图7

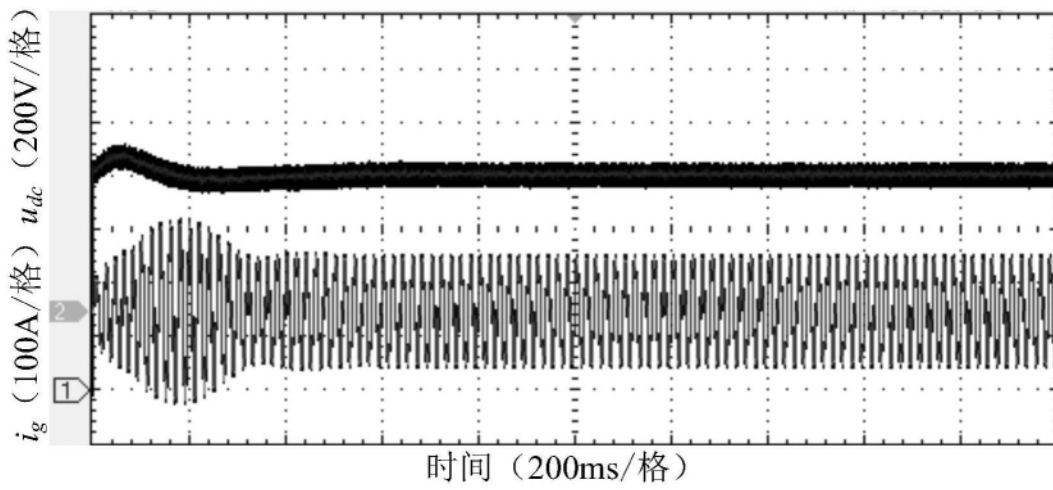


图8

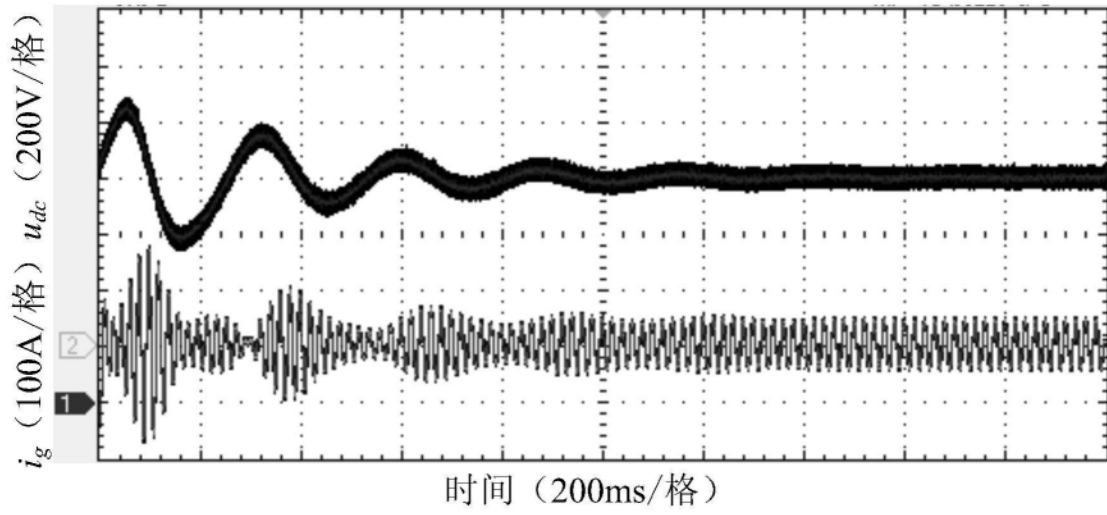


图9