

(11) *Número de Publicação:* **PT 9462 U**

(51) *Classificação Internacional:* (Ed. 6)
H04M001/00 A

(12) FASCÍCULO DE MODELO DE UTILIDADE

<p>(22) <i>Data de depósito:</i> 1998.05.08</p> <p>(30) <i>Prioridade:</i> 1997.05.13 ES 9701314</p> <p>(43) <i>Data de publicação do pedido:</i> 1998.11.30</p> <p>(45) <i>Data e BPI da concessão:</i> 08/99 1999.08.31</p>	<p>(73) <i>Titular(es):</i> TELECOM Y NOVATECNO, S.A. POLIGONO DE JUNDIZ, LERMANDABIDE, 8, PABELLÓN 4.2 01195 VITORIA (ALAVA) ES</p> <p>(72) <i>Inventor(es):</i> JOSE MARIA ACHA ORBEA ES</p> <p>(74) <i>Mandatário(s):</i> JORGE BARBOSA PEREIRA DA CRUZ RUA DE VÍTOR CORDON 10-A 3/AND. 1200 LISBOA PT</p>
---	---

(54) *Epígrafe:* TELEFONE APERFEIÇOADO

(57) *Resumo:*

TELEFONE APERFEIÇOADO; FIXADA; PEÇA; ESTAMPADA; ESPUMA;
BORRACHA



Modalidade e n.º (11)	T D	Data do pedido: (22)	Classificação Internacional (51)
9462		1998/05/08	

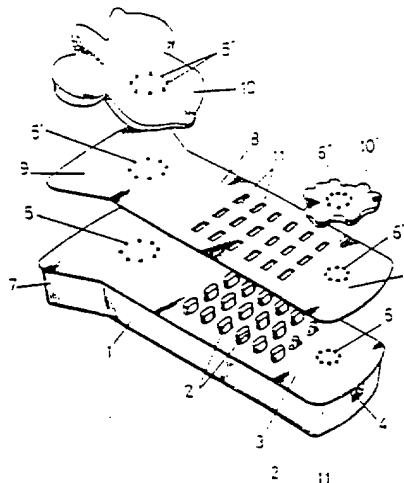
Requerente (71): TELECOM Y NOVATECNO, S.A., espanhola, com sede em Poligono de Jundiz, Lermendabide, 8 - Pabellón 4.2, 01195 Vitoria (Alava), Espanha

Inventores (72): JOSE MARIA ACHA ORBEA, residente em Espanha

Reivindicação de prioridade(s) (30)

Data do pedido	Pais de Origem	N.º de pedido
13.05.97	Espanha	9701314

Figura (para interpretação do resumo)



Epigrafe: (54) "TELEFONE APERFEIÇOADO"

Resumo: (máx. 150 palavras) (57)

O presente invento diz respeito a um telefone aperfeiçoado que compreende um corpo (1) de qualquer configuração tradicional em cuja superfície superior plana (3) é fixada uma peça de pequena espessura (8) que pode ser estampada, de preferência de espuma de borracha, com orifícios (11) para a passagem do teclado (2) e orifícios (5', 6') colocados defronte do auricular e do microfone do telefone, incorporando sobre estas zonas uns corpos ou motivos publicitários (10, 10') colocados defronte dos orifícios (5', 6') previstos na peça laminar (8) e aderidos à mesma.

Através do presente invento são obtidos telefones personalizados com motivos decorativos diversos.

NÃO PREENCHER AS ZONAS SOMBREADAS



DESCRIÇÃO

"TELEFONE APERFEIÇADO"

OBJECTO DO INVENTO

O presente invento diz respeito a um telefone aperfeiçoado, dotado de uma máscara promocional e/ou divertida, e mais concretamente de uma peça de pequena espessura que é fixada na superfície superior do telefone e que apresenta umas zonas próprias para receber uns corpos de diferentes configurações e diferentes desenhos, dotados de uns orifícios que irão ficar colocados defronte dos correspondentes orifícios do microfone e do auricular do próprio telefone.

O objectivo fundamental do invento consiste em proporcionar um telefone cuja finalidade consiste em promover produtos e/ou empresas, com base nos corpos que se fixam sobre a peça com funções de máscara, podendo ser igualmente aplicável no âmbito infantil para constituir telefones com uma série de motivos mais ou menos divertidos.

ANTECEDENTES DO INVENTO

Apesar da grande variedade de telefones que actualmente são comercializados, com múltiplas formas e desenhos, e com aspectos estéticos muito diferentes, não se conhece nenhum telefone real que seja concebido como meio promocional de diversos artigos, produtos ou inclusive de empresas, nem evidentemente como telefone concebido fundamentalmente para uso infantil.



DESCRIÇÃO DO INVENTO

O telefone que se preconiza, podendo apresentar qualquer configuração geométrica, devendo no entanto ter de preferência e basicamente uma configuração simples e sem artificios, apresenta a particularidade de que na sua superfície superior, onde se acha situado o correspondente teclado, assim como os orifícios do microfone e do auricular, incorpora uma peça de espuma de borracha, ou de qualquer outra natureza, de pequena espessura, afectada logicamente pelos orifícios para a passagem das teclas e pelos orifícios colocados defronte dos previstos para o auricular e para o microfone, peça essa que apresenta o mesmo contorno que a superfície superior do corpo do telefone, sendo fixada a essa superfície e constituindo uma máscara como parte integrante do corpo do telefone, mas com a particularidade de que este irá apresentar de preferência e vantajosamente, em pelo menos uma das suas zonas extremas, uma expansão própria para determinar a formação de uma ampla superfície lisa própria para a fixação de um corpo ou objecto de consideráveis dimensões determinante de um motivo decorativo, publicitário, infantil ou de qualquer outra índole, enquanto que na zona livre também correspondente à localização dos orifícios do microfone, foi prevista a fixação de um outro segundo corpo, também com a configuração adequada para poder servir nuns casos como artigo promocional e noutros casos como motivo infantil.

Esses dois corpos fixados sobre a máscara que determina a formação da peça de pequena espessura, de preferência de espuma de borracha, fixada à superfície superior do telefone, estão afectados pelos correspondentes orifícios que devem ficar colocados defronte dos orifícios do microfone e do auricular, a fim de permitir um regular e normal uso do telefone.



Apesar de anteriormente já se ter dito que a peça laminar de pequena espessura será de espuma de borracha, não se rejeita a possibilidade de poder ser de qualquer outra natureza, uma vez que o facto de ser de preferência desse material se deve à sua facilidade de estampagem, o que permite reproduzir formas ou motivos especiais e fazer aderir sobre a mesma todo o tipo de elementos ou motivos, também com fins promocionais ou simplesmente por serem divertidos.

De modo semelhante, a forma do telefone poderá ser qualquer, desde que na sua superfície superior seja fixada a peça laminar anteriormente referida que vai determinar a máscara do próprio telefone, e que essa peça inclua umas suficientes e amplas zonas próprias para a fixação, por meio de uma substância adesiva ou de qualquer outro sistema convencional, dos corpos que irão constituir os motivos decorativos, sejam estes de carácter promocional, publicitário, divertido, infantil, etc.

DESCRIÇÃO DOS DESENHOS

Para complementar a descrição que está a ser feita e com o objectivo de ajudar a ter-se uma melhor compreensão das características do invento de acordo com um exemplo preferencial de realização prática do mesmo, como parte integrante da referida descrição é anexado um conjunto de desenhos nos quais, com carácter ilustrativo e não limitativo, se achã representado o seguinte:

a Figura 1, que é uma vista em perspectiva explodida de um telefone realizado de acordo com uma forma de realização preferencial do mesmo; e



a Figura 2, que é uma vista em perspectiva do telefone representado na figura anterior, com todas as suas partes ou componentes totalmente montados.

MODO DE REALIZAÇÃO PREFERENCIAL DO INVENTO

Através da observação dessas figuras é possível constatar que o telefone característico do invento é constituído a partir de um corpo (1) que pode ter qualquer configuração geométrica adequada e no interior do qual se alojam todos os componentes de um telefone convencional, incluindo o correspondente ao teclado (2) cujas teclas emergem através dos correspondentes orifícios previstos para o efeito na superfície superior (3) do corpo (1) do telefone, o qual, como também é convencional, inclui o correspondente ligador (4) e os orifícios (5) e (6) correspondentes ao auricular e ao microfone, respectivamente.

O corpo (1) do telefone apresenta vantajosamente e em correspondência com uma das suas extremidades, uma expansão (7) que vai dar lugar a uma zona de maior amplitude nessa parte extrema do corpo (1) do telefone.

Uma das características fundamentais de novidade apresentadas pelo telefone característico do invento é a que consiste no facto de, em correspondência com a superfície superior (3), por meio de uma substância adesiva ou de qualquer outro sistema convencional, ser fixada uma peça laminar (8), de preferência de espuma de borracha, de pequena espessura, cujo contorno corresponde ao da superfície superior (3) do corpo (1) do telefone, indo a referida peça laminar (8) contar com os respectivos orifícios (5') e (6'), que vão ficar colocados defronte dos orifícios (5) e (6) para o auricular e para o microfone. Nas extremidades da peça (8), que pode considerar-se como a máscara do telefone, é

determinada a formação de umas amplas zonas (9) e (9') próprias para a fixação de uns correspondentes corpos ou peças (10) e (10') que apresentam um desenho ou características especiais e que vão determinar a formação de uns meios de promoção de um artigo, produto, ou inclusive publicidade de uma empresa, ou então constituir motivos decorativos infantis, sendo em qualquer dos casos essas peças ou corpos (10, 10') afectados pelos orifícios (5'') e (6'') que vão ficar colocados defronte dos orifícios (5') e (6'), e portanto defronte dos orifícios (5) e (6) para o auricular e para o microfone, respectivamente.

Em definitivo, trata-se de um telefone com máscara promocional, divertida ou com motivos infantis, em cuja superfície superior, onde se encontra situado o correspondente teclado (2), é disposta uma peça (8) de pequena espessura, como por exemplo uma lâmina de espuma de borracha ou outro material semelhante, a qual pode ser facilmente estampada e obrigada a aderir à superfície superior (3) do corpo (1) do telefone, e além disso permitir a fixação por aderência ou por meio de qualquer outro sistema convencional, de umas peças ou corpos (10, 10') de distintas configurações ou decorações, próprios para determinar a formação de meios publicitários, promocionais, infantis, ou de qualquer outra índole.

Evidentemente que o corpo laminar (8) que se fixa sobre a superfície superior (3) do corpo (1) do telefone será afectado pelos correspondentes orifícios (11) para a passagem das teclas (2).

Lisboa, 8 de Maio de 1998



JORGE CRUZ
Agente Oficial da Propriedade Industrial
RUA VICTOR CORDON, 14
1200 LISBOA

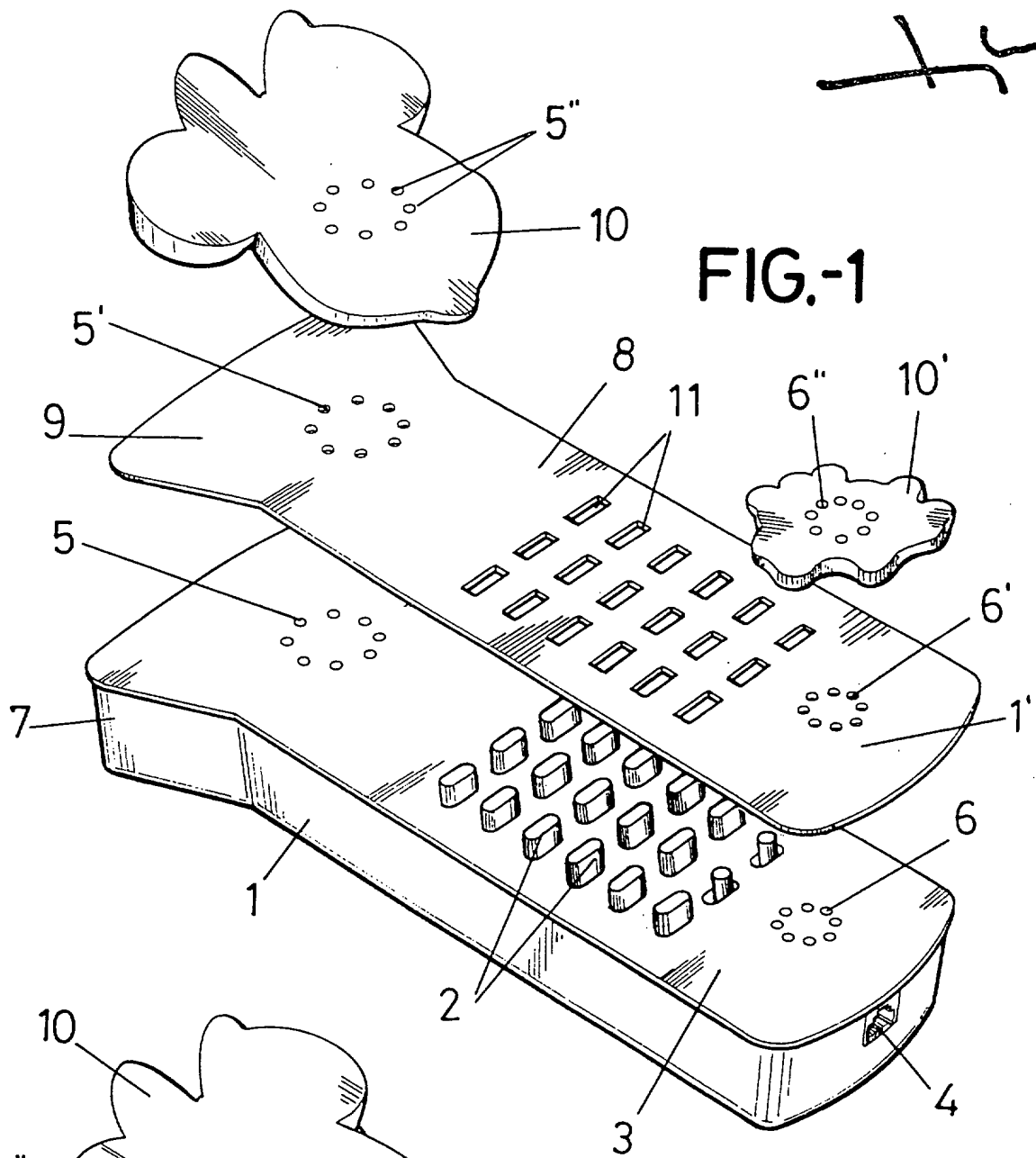


FIG.-1

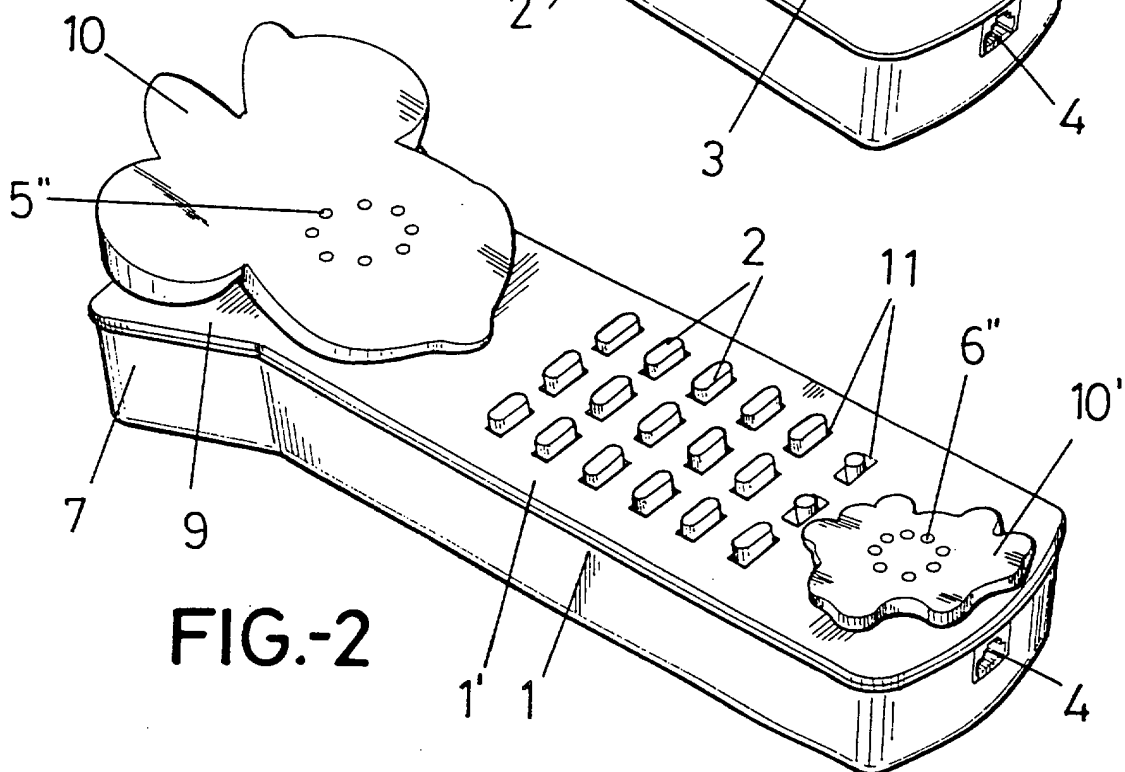


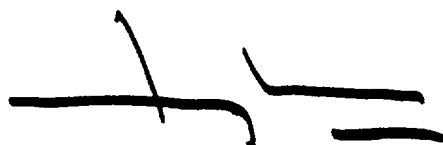
FIG.-2

REIVINDICAÇÕES

1. Telefone aperfeiçoado, constituído a partir de um corpo de qualquer configuração geométrica, incluindo no seu interior os correspondentes componentes, assim como o ligador e o respectivo teclado, caracterizado por em correspondência com a sua superfície superior plana ser fixada uma peça de pequena espessura que pode ser estampada, de preferência de espuma de borracha, cujo contorno corresponde ao da superfície superior do corpo do telefone, peça que se fixa por meio de qualquer sistema convencional, tal como aderência, e constitui uma máscara com orifícios para a passagem do teclado e com orifícios que ficam colocados defronte do auricular e do microfone do corpo do telefone, tendo sido previsto que as zonas da peça superior não ocupadas pelos orifícios para o teclado incorporem, também fixados por aderência ou por meio de qualquer outro sistema convencional, uns corpos ou motivos tanto publicitários como infantis ou promocionais, corpos esses que são igualmente afectados por orifícios que ficam colocados defronte dos orifícios previstos na peça laminar e aos orifícios do auricular e do microfone do corpo do telefone.

2. Telefone aperfeiçoado, de acordo com a reivindicação 1, caracterizado por, pelo menos numa das extremidades do corpo do telefone, ter sido prevista a existência de uma expansão determinante de uma zona de considerável amplitude própria para a fixação de corpos ou motivos de grandes dimensões.

Lisboa, 8 de Maio de 1998



JORGE CRUZ
Agente Oficial da Propriedade Industrial
RUA VICTOR CORDON, 14
1200 LISBOA