

(12) 实用新型专利

(10) 授权公告号 CN 202356927 U

(45) 授权公告日 2012. 08. 01

(21) 申请号 201120479526. 4

(22) 申请日 2011. 11. 28

(73) 专利权人 芜湖火龙铸造有限公司

地址 241131 安徽省芜湖市弋江区火龙岗镇
良福村

(72) 发明人 张益贵 张益富 姚彻友

(74) 专利代理机构 南京正联知识产权代理有限
公司 32243

代理人 沈志海

(51) Int. Cl.

B23Q 3/06 (2006. 01)

B23Q 7/00 (2006. 01)

(ESM) 同样的发明创造已同日申请发明专利

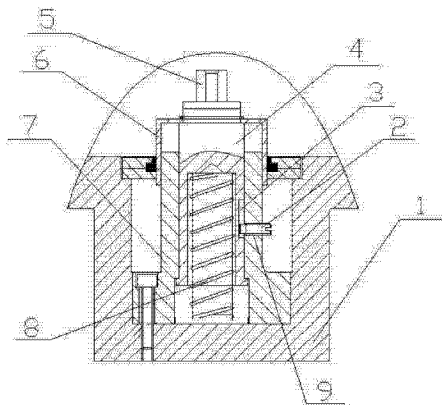
权利要求书 1 页 说明书 2 页 附图 1 页

(54) 实用新型名称

浮动定位装置

(57) 摘要

本实用新型涉及一种浮动定位装置,包括安装底板,所述的安装底板上固定连接轴用弹性挡圈,轴用弹性挡圈轴线部设有带台阶的通孔,通孔内设有螺钉,螺钉的头部设有定位销,螺钉的底部开有盲孔,安装底板和盲孔之间设有弹簧;所述的轴用弹性挡圈与螺钉上安装有防护罩;所述的螺钉上设有限位销槽,轴用弹性挡圈上设有销孔,限位销钉安装在销孔内,其一端伸出位于限位销槽内。采用上述结构之后,将浮动顶料和定位结合在一起,能够很容易实现小零件的定位和浮动顶料功能,有了防护罩防止灰尘,增加浮动定位装置的寿命,有了销钉进行限位,防止螺钉损坏弹出,伤到工作人员。



1. 一种浮动定位装置,包括安装底板(1),其特征是:所述的安装底板(1)上固定连接轴用弹性挡圈(7),轴用弹性挡圈(7)轴线部设有带台阶的通孔,通孔内设有螺钉(4),螺钉(4)的头部设有定位销(5),螺钉(4)的底部开有盲孔,安装底板(1)和盲孔之间设有弹簧(8)。

2. 根据权利要求1所述的浮动定位装置,其特征是:所述的轴用弹性挡圈(7)与螺钉(4)上安装有防护罩(6)。

3. 根据权利要求1所述的浮动定位装置,其特征是:所述的螺钉(4)上设有限位销槽(3),轴用弹性挡圈(7)上设有销孔(9),限位销钉(2)安装在销孔(9)内,其一端伸出位于限位销槽(3)内。

浮动定位装置

技术领域

[0001] 本实用新型涉及机械行业中的设备,尤其是涉及一种浮动定位装置。

背景技术

[0002] 在一些机械加工厂,通常需要对工件进行定位,有的时候还需要进行顶料,但是加工一些较小的零件的时候,如果同时用到这两种方式时,由于所能使用的有效空间太小,两种方式的装置不可能同时出现在设备上,所以较小的零件在实现定位和顶料功能是有些困难的。

发明内容

[0003] 本实用新型所要解决的技术问题是提供一种既能达到浮动顶料和定位的双重效果的浮动定位装置。

[0004] 本实用新型解决其技术问题所采取的技术方案是:一种浮动定位装置,包括安装底板,所述的安装底板上固定连接轴用弹性挡圈,轴用弹性挡圈轴线部设有带台阶的通孔,通孔内设有螺钉,螺钉的头部设有定位销,螺钉的底部开有盲孔,安装底板和盲孔之间设有弹簧。

[0005] 为了防止灰尘进入浮动定位装置,所述的轴用弹性挡圈与螺钉上安装有防护罩。

[0006] 为了防止因为使用时间长,螺钉头部台阶损坏,所导致的螺钉弹出,所述的螺钉上设有限位销槽,轴用弹性挡圈上设有销孔,限位销钉安装在销孔内,其一端伸出位于限位销槽内。

[0007] 本实用新型的有益效果是:采用上述结构之后,将浮动顶料和定位结合在一起,能够很容易实现小零件的定位和浮动顶料功能,有了防护罩防止灰尘,增加浮动定位装置的寿命,有了销钉进行限位,防止螺钉损坏弹出,伤到工作人员。

附图说明

[0008] 图1是本实用新型的结构示意图。

[0009] 图中:1、安装底板; 2、限位销钉; 3、限位销槽; 4、螺钉; 5、定位销; 6、防护罩; 7、轴用弹性挡圈; 8、弹簧; 9、销孔。

具体实施方式

[0010] 如图1所述一种浮动定位装置,包括安装底板1,所述的安装底板1上固定连接轴用弹性挡圈7,轴用弹性挡圈7轴线部设有带台阶的通孔,通孔内设有螺钉4,螺钉4的头部设有定位销5,螺钉4的底部开有盲孔,安装底板1和盲孔之间设有弹簧8;所述的轴用弹性挡圈7与螺钉4上安装有防护罩6;所述的螺钉4上设有限位销槽3,轴用弹性挡圈7上设有销孔9,限位销钉2安装在销孔9内,其一端伸出位于限位销槽3内。

[0011] 当需要对零件进行定位时,将零件的销孔对准定位销5,用夹具将零件固定;在需

要取出零件时,将夹具松开,弹簧 8 将螺钉 4 推起,螺钉 4 运动到轴用弹性挡圈 7 内的台阶处停止运动,将零件浮动顶起。

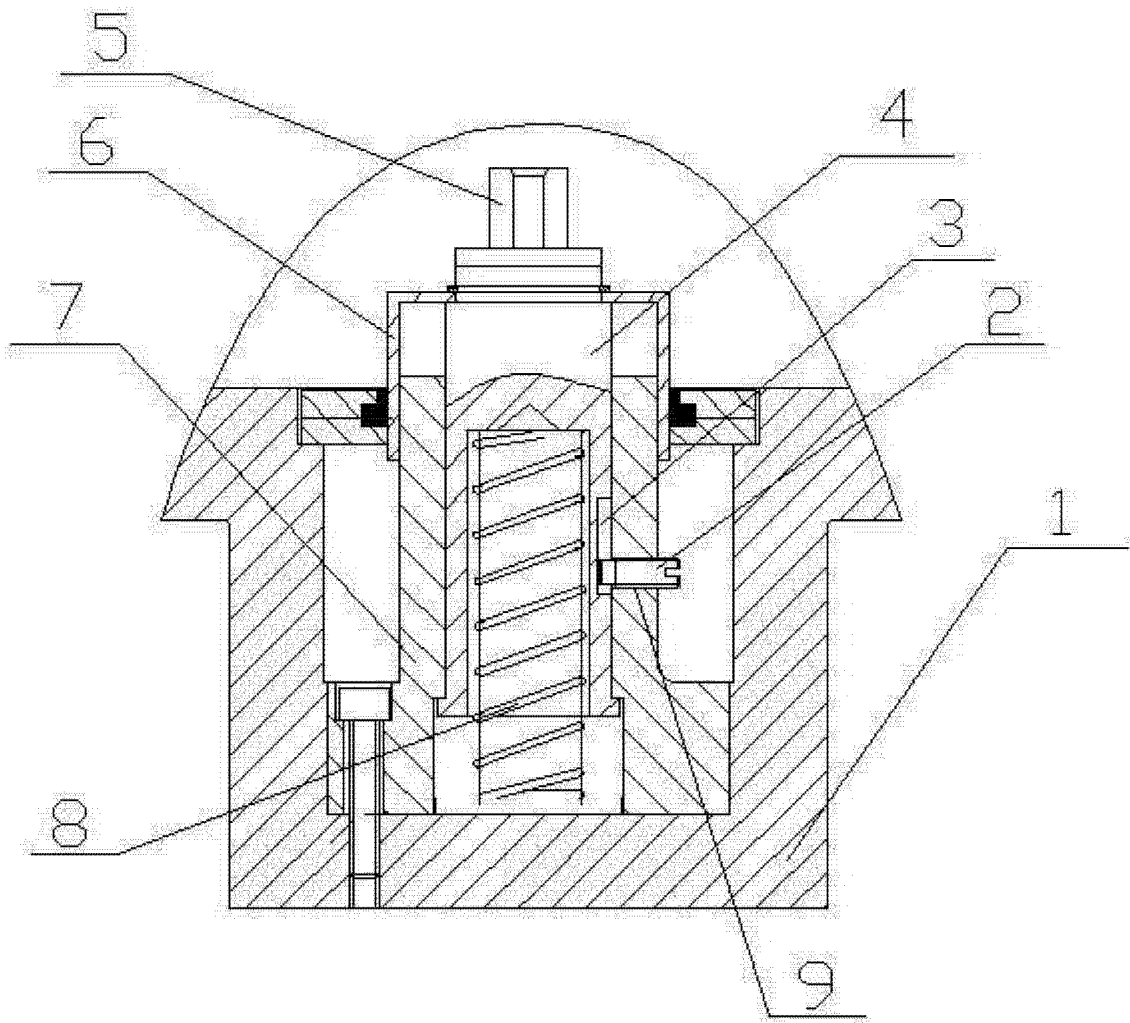


图 1