



## (12) 实用新型专利

(10) 授权公告号 CN 202155323 U

(45) 授权公告日 2012. 03. 07

(21) 申请号 201120227961. 8

(22) 申请日 2011. 06. 30

(73) 专利权人 山东科技大学

地址 271000 山东省泰安市岱宗大街 223 号

(72) 发明人 曹阳

(74) 专利代理机构 泰安市泰昌专利事务所

37207

代理人 姚德昌

(51) Int. Cl.

B08B 1/04 (2006. 01)

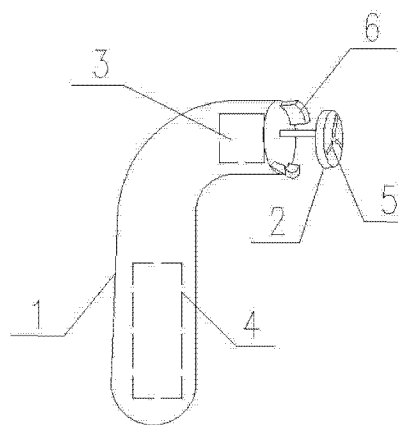
权利要求书 1 页 说明书 1 页 附图 1 页

### (54) 实用新型名称

一种贴纸去除机

### (57) 摘要

本实用新型提供了一种贴纸去除机,它包括把手、擦头,把手为手握式,擦头设置在把手端部,把手内部设置有电池、电机,电机输出轴与擦头中轴连接,通过电机带动擦头旋转擦除贴纸,相比现有人工擦除方式,方便快捷有效。



1. 一种贴纸去除机,其特征在于:它包括把手(1)、擦头(2),把手(1)为手握式,擦头(2)设置在把手(1)端部,把手(1)内部设置有电池(4)、电机(3),电机(3)输出轴与擦头(2)中轴连接。

2. 根据权利要求1所述的贴纸去除机,其特征在于:所述的擦头(2)为带有中轴的圆盘,圆盘上设置有擦条(5)。

3. 根据权利要求1所述的贴纸去除机,其特征在于:所述的把手(1)端部,擦头圆盘周侧设置有保护挡块(6)。

## 一种贴纸去除机

### 技术领域

[0001] 本实用新型涉及一种日常用清洁用具,具体为一种贴纸去除机。

### 背景技术

[0002] 目前,一些不法经营商为了个人利益,经常在车站亭、电线杆、桥梁等城市建筑物上乱贴小广告,小广告的出现不仅影响市容,而且清除处理起来十分困难,用刀刮可能会破坏墙壁,还会产生很大的噪音,用手揭不仅揭不彻底,而且效率很低,小广告类贴纸的清理工作给清理人员带来很大的困扰。

### 发明内容

[0003] 本实用新型的目的就是要提供一种结构简单、可有效去除贴纸的电动贴纸去除机。

[0004] 一种贴纸去除机,包括把手、擦头,把手为手握式,擦头设置在把手端部,把手内部设置有电池、电机,电机输出轴与擦头中轴连接。

[0005] 所述的擦头为带有中轴的圆盘,圆盘上设置有擦条。

[0006] 所述的把手端部,擦头圆盘周侧设置有保护挡块。

[0007] 本实用新型的有益效果为:整个结构简单,操作使用方便,通过电机带动擦头旋转摩擦贴纸进而清楚,相比现有人工方式清除更加快捷有效。

### 附图说明

[0008] 图 1 为本实用新型实施例结构示意图。

### 具体实施方式

[0009] 如附图 1 所示的一种贴纸去除机,它包括把手 1、擦头 2,把手 1 为手握式,擦头 2 设置在把手 1 端部,把手 1 内部设置有电池 4、电机 3,电机 3 输出轴与擦头 2 中轴连接。

[0010] 整个把手 1 外形类似电动剃须装置,便于持握。

[0011] 所述的擦头 2 为带有中轴的圆盘,圆盘上设置有擦条 5,擦条 5 共设置有三条,均布在圆盘上。

[0012] 所述的擦条 5 为摩擦块,可选用磨砂式的擦条,擦条 5 与圆盘为可拆卸式连接,便于更换。

[0013] 所述的把手 1 端部,擦头圆盘周侧设置有保护挡块 6,用以避免擦头碰触人体造成损伤。

[0014] 电池 4 设置在把手 1 底部,电池 4 与电机 3 连接,把手 1 外壁上设置有通路开关。

[0015] 本装置与带有清洁液的喷淋装置搭配使用,擦除效果更佳。

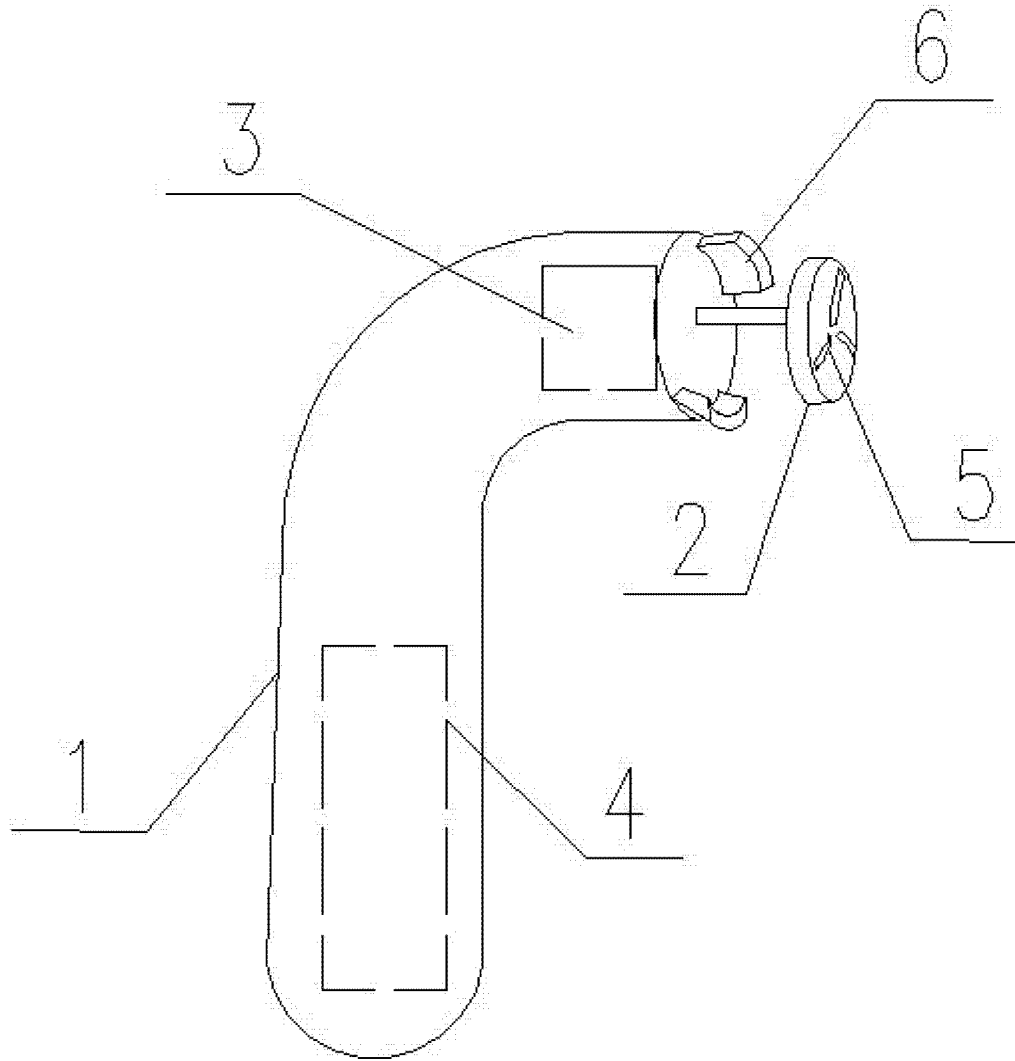


图 1