

(19) 日本国特許庁(JP)

(12) 公開特許公報(A)

(11) 特許出願公開番号

特開2012-243588

(P2012-243588A)

(43) 公開日 平成24年12月10日(2012.12.10)

(51) Int.Cl.
H01H 50/02 (2006.01)

F I
H01H 50/02

テーマコード (参考)

B

審査請求 未請求 請求項の数 4 O L (全 14 頁)

(21) 出願番号 特願2011-112911 (P2011-112911)
(22) 出願日 平成23年5月19日 (2011.5.19)

(71) 出願人 000005234
富士電機株式会社
神奈川県川崎市川崎区田辺新田1番1号
(71) 出願人 508296738
富士電機機器制御株式会社
東京都中央区日本橋大伝馬町5番7号
(74) 代理人 100105854
弁理士 廣瀬 一
(74) 代理人 100103850
弁理士 田中 秀▲てつ▼
(72) 発明者 横山 勝治
神奈川県川崎市川崎区田辺新田1番1号
富士電機株式会社内
(72) 発明者 山本 祐一
東京都中央区日本橋大伝馬町5番7号 富士電機機器制御株式会社内

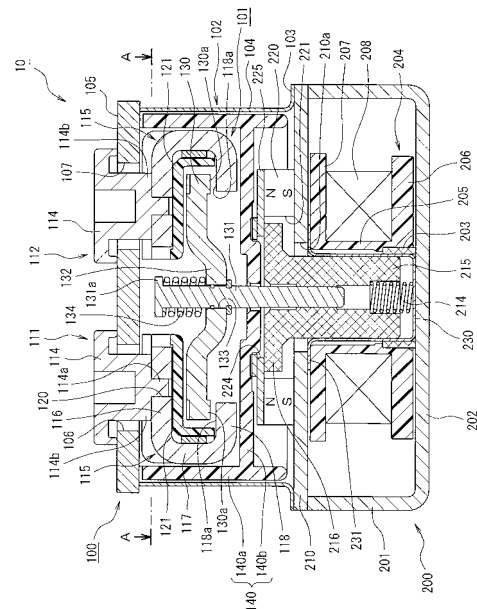
(54) 【発明の名称】 電磁接触器

(57) 【要約】

【課題】生産性を向上させるとともに、ろう付け用治具を簡素化することができ、さらに固定接触子を支持する板部の平面度や反りを抑制することができる電磁接触器を提供する。

【解決手段】一対の固定接触子111、112とこれら一対の固定接触子に接触する可動接触子130とを有する接点機構101を内装する消弧室102を備え、前記消弧室102は、少なくとも前記一対の固定接触子を固定する貫通孔105、106及び一方の面の外周円縁にメタライズ処理によって金属箔が形成された平板状の固定接点支持絶縁基板105を有し、該固定接点支持絶縁基板105の金属箔に前記一対の固定接触子111、112及び金属筒体104がろう付けされて接合され、前記金属筒体104の内周面に絶縁筒体140が配置されている。

【選択図】 図1



【特許請求の範囲】

【請求項 1】

一对の固定接触子とこれら一对の固定接触子に接触する可動接触子とを有する接点機構を内装する消弧室を備え、

前記消弧室は、少なくとも前記一对の固定接触子を固定する貫通孔及び一方の面の外周円縁にメタライズ処理によって金属箔が形成された平板状の固定接点支持絶縁基板を有し、該固定接点支持絶縁基板の金属箔に前記一对の固定接触子及び金属筒体がろう付けされて接合され、前記金属筒体の内周面に絶縁筒体が配置されていることを特徴とする電磁接触器。

【請求項 2】

前記固定接点支持絶縁基板は、セラミック絶縁基板で形成されていることを特徴とする請求項 1 に記載の電磁接触器。

【請求項 3】

前記絶縁筒体は、セラミック筒体で構成されていることを特徴とする請求項 1 又は 2 に記載の電磁接触器。

【請求項 4】

前記絶縁筒体は、セラミック板を組み合わせて構成されていることを特徴とする請求項 1 又は 2 に記載の電磁接触器。

【発明の詳細な説明】

【技術分野】

【0001】

本発明は、固定接触子及び可動接触子を備えた接点機構を消弧室に収納した電磁接触器に関する。

【背景技術】

【0002】

接点機構を消弧室に収納した電磁接触器としては、例えば、セラミックのような耐熱性材料により一面を開口して箱状に形成された封止容器を有する封止接点装置が提案されている（例えば、特許文献 1 参照）。この特許文献 1 に記載の封止接点装置は、封止容器の底部の 2 箇所形成された貫通穴に固定端子がろう付けにより気密接合されている。封止容器内には、固定端子に形成された固定接点に接離する可動接点を設けた可動接触子が配置されている。封止容器の開口端部が磁性金属材料により矩形状に形成され有底筒部が気密接合される第 1 の接合部材に、金属材料で形成された筒状の第 2 の接合部材を介して接続された構成を有する。

【先行技術文献】

【特許文献】

【0003】

【特許文献 1】特許第 3 1 0 7 2 8 8 号公報

【発明の概要】

【発明が解決しようとする課題】

【0004】

ところで、上記特許文献 1 に記載された従来例にあつては、封止容器が固定端子をろう付けするセラミックのような耐熱性材料により一面を開口して箱状に形成されている。固定端子をろう付けするためには封止容器の底部の表面にメタライズ処理を施す必要があるが、封止容器が箱状に形成されているため、封止容器を一つずつスクリーン印刷する必要があり、生産性が悪いという未解決の課題がある。また、組立時のろう付け用治具も封止容器の立体構造に対応するため、製作治具が複雑な形状となるという未解決の課題もある。さらに、封止容器の固定端子をろう付けする底部の平面度や反りの抑制も難しいという未解決の課題がある。

そこで、本発明は、上記従来例の未解決の課題に着目してなされたものであり、生産性を向上させるとともに、ろう付け用治具を簡素化することができ、さらに固定接触子を支

10

20

30

40

50

持する板部の平面度や反りを抑制することができる電磁接触器を提供することを目的としている。

【課題を解決するための手段】

【0005】

上記目的を達成するために、本発明の一の形態に係る電磁接触器は、一对の固定接触子とこれら一对の固定接触子に接触する可動接触子とを有する接点機構を内装する消弧室を備え、

前記消弧室は、少なくとも前記一对の固定接触子を固定する貫通孔及び一方の面の外周円縁にメタライズ処理によって金属箔が形成された平板状の固定接点支持絶縁基板を有し、該固定接点支持絶縁基板の金属箔に前記一对の固定接触子及び金属筒体が行う付けされて接合され、前記金属筒体の内周面に絶縁筒体が配置されていることを特徴としている。

10

【0006】

この構成によると、消弧室が、固定接触子を行う付けする平板状の固定接点支持絶縁基板と、この固定接点支持絶縁基板の一面の外周縁に行う付けされた金属筒体と、この金属筒体の内側に配置された絶縁筒体とで構成されているので、固定接点支持絶縁基板を行う付けのためのメタライズ処理を施す場合に、複数の固定接点支持絶縁基板を平面上で縦横に密着して配列した状態でスクリーン印刷処理することができ、生産性を向上させることができる。また、固定接点支持絶縁基板が平板上であるので、組立や行う付け用治具を簡素化することができ、安価に構成することができる。さらに、平面度や反りの抑制や管理も容易に行うことができる。さらに、固定接点支持絶縁基板への固定接触子及び金属筒体の行う付け処理を同時に行うことができる。

20

【0007】

また、本発明の他の形態に係る電磁接触器は、前記固定接点支持絶縁基板は、セラミック絶縁基板で形成されていることを特徴としている。

この構成によると、固定接点支持絶縁基板をセラミック絶縁基板で構成するので、大量生産が可能で製作コストを低減することができる。

また、本発明の他の形態に係る電磁接触器は、前記絶縁筒体は、セラミック板を組み合わせて構成されていることを特徴としている。

この構成によると、絶縁筒体をセラミック板を組み合わせて構成するので、製作が容易となる。

30

【発明の効果】

【0008】

本発明によれば、固定接点支持絶縁基板を平板状に形成するので、行う付けのためのメタライズ処理を複数の固定接点支持絶縁基板を平板上に縦横に密着して配列させた状態でスクリーン印刷を行うことができ、生産性を格段に向上することができる。また、固定接点支持絶縁基板が平板状であるので、製作や行う付けのための治具を簡素化することができる。さらに、固定接点支持絶縁基板の平面度や反りの抑制や管理を容易に行うことができ、固定接点支持絶縁基板への固定接触子及び金属筒体の行う付けを同時に行うことができ、製作コストを低減できる。

【図面の簡単な説明】

40

【0009】

【図1】本発明に係る電磁接触器の第1の実施形態を示す断面図である。

【図2】図1の消弧室を示す分解斜視図である。

【図3】接点機構の絶縁カバーを示す図であって、(a)は斜視図、(b)は装着前の平面図、(c)は装着後の平面図である。

【図4】絶縁カバーの装着方法を示す斜視図である。

【図5】図1のA-A線上の断面図である。

【図6】本発明によるアーク消弧用永久磁石によるアーク消弧の説明に供する説明図である。

【図7】アーク消弧用永久磁石を絶縁ケースの外側に配置した場合のアーク消弧の説明に

50

供する説明図である。

【図 8】消弧室を構成する絶縁筒体の他の例を示す斜視図である。

【図 9】接点機構の他の例を示す図であって、(a)は断面図、(b)は斜視図である。

【図 10】接点機構の可動接触子の他の例を示す図であって、(a)は断面図、(b)は斜視図である。

【発明を実施するための形態】

【0010】

以下、本発明の実施の形態を図面に基づいて説明する。

図 1 は本発明に係る電磁開閉器の一例を示す断面図、図 2 は消弧室の分解斜視図である。この図 1 及び図 2 において、10 は電磁接触器であり、この電磁接触器 10 は接点機構を配置した接点装置 100 と、この接点装置 100 を駆動する電磁石ユニット 200 とで構成されている。

接点装置 100 は、図 1 及び図 2 から明らかなように、接点機構 101 を収納する消弧室 102 を有する。この消弧室 102 は、図 2 に示すように、金属製の下端部に外方と突出するフランジ部 103 を有する金属角筒体 104 と、この金属角筒体 104 の上端を閉塞する平板状のセラミック絶縁基板で構成される固定接点支持絶縁基板 105 とを備えている。

【0011】

金属角筒体 104 は、そのフランジ部 103 が後述する電磁石ユニット 200 の上部磁気ヨーク 210 にシール接合されて固定されている。

また、固定接点支持絶縁基板 105 には、中央部に後述する一对の固定接触子 111 及び 112 を挿通する貫通孔 106 及び 107 が所定間隔を保って形成されている。この固定接点支持絶縁基板 105 の上面側における貫通孔 106 及び 107 の周囲及び下面側における角筒体 104 に接触する位置にメタライズ処理が施されている。このメタライズ処理を行うには、平面上に複数の固定接点支持絶縁基板 105 を縦横に配列した状態で、貫通孔 106 及び 107 の周囲及び角筒体 104 に接触する位置に金属箔（例えば銅箔）を形成する。

【0012】

接点機構 101 は、図 1 に示すように、消弧室 102 の固定接点支持絶縁基板 105 の貫通孔 106 及び 107 に挿通されて固定された一对の固定接触子 111 及び 112 を備えている。これら固定接触子 111 及び 112 のそれぞれは、固定接点支持絶縁基板 105 の貫通孔 106 及び 107 に挿通される上端に外方に突出するフランジ部を有する支持導体部 114 と、この支持導体部 114 に連結されて固定接点支持絶縁基板 105 の下面側に配設され内方側を開放した C 字状部 115 とを備えている。

【0013】

C 字状部 115 は、固定接点支持絶縁基板 105 の下面に沿って外側に延長する上板部 116 とこの上板部 116 の外側端部から下方に延長する中間板部 117 と、この中間板部 117 の下端側から上板部 116 と平行に内方側すなわち固定接触子 111 及び 112 の対面方向に延長する下板部 118 とで中間板部 117 及び下板部 118 で形成される L 字状に上板部 116 を加えた C 字状に形成されている。

【0014】

ここで、支持導体部 114 と C 字状部 115 とは、支持導体部 114 の下端面に突出形成されたピン 114 a を C 字状部 115 の上板部 116 に形成された貫通孔 120 内に挿通した状態で例えばろう付けによって固定されている。なお、支持導体部 114 及び C 字状部 115 の固定は、ろう付けに限らず、ピン 114 a を貫通孔 120 に嵌合させたり、ピン 114 a に雄ねじを形成し、貫通孔 120 に雌ねじを形成して両者を螺合させたりしてもよい。

【0015】

そして、固定接触子 111 及び 112 の C 字状部 115 にそれぞれ、アークの発生を規制する合成樹脂材製の絶縁カバー 121 が装着されている。この絶縁カバー 121 は、図

10

20

30

40

50

3 (a) 及び (b) に示すように、C 字状部 1 1 5 の上板部 1 1 6 及び中間板部 1 1 7 の内周面を被覆するものである。

絶縁カバー 1 2 1 は、上板部 1 1 6 及び中間板部 1 1 7 の内周面に沿う L 字状板部 1 2 2 と、この L 字状板部 1 2 2 の前後端部からそれぞれ上方及び外方に延長して C 字状部 1 1 5 の上板部 1 1 6 及び中間板部 1 1 7 の側面を覆う側板部 1 2 3 及び 1 2 4 と、これら側板部 1 2 3 及び 1 2 4 の上端から内方側に形成された固定接触子 1 1 1 及び 1 1 2 の支持導体部 1 1 4 に形成された小径部 1 1 4 b に嵌合する嵌合部 1 2 5 とを備えている。

【 0 0 1 6 】

したがって、絶縁カバー 1 2 1 が、図 3 (a) 及び (b) に示すように、固定接触子 1 1 1 及び 1 1 2 の支持導体部 1 1 4 の小径部 1 1 4 b に嵌合部 1 2 5 を対向させた状態とし、次いで、図 3 (c) に示すように、絶縁カバー 1 2 1 を押し込むことにより、嵌合部 1 2 5 を支持導体部 1 1 4 の小径部 1 1 4 b に嵌合させる。

実際には、図 4 (a) に示すように、固定接触子 1 1 1 及び 1 1 2 を取付けた後の消弧室 1 0 2 を、固定接点支持絶縁基板 1 0 5 を下側とした状態で、上方の開口部から絶縁カバー 1 2 1 を図 3 (a) ~ (c) とは上下逆にした状態で、固定接触子 1 1 1 及び 1 1 2 間に挿入する。

【 0 0 1 7 】

次いで、図 4 (b) に示すように、嵌合部 1 2 5 を固定接点支持絶縁基板 1 0 5 に接触させた状態で、図 4 (c) に示すように、絶縁カバー 1 2 1 を外側に押し込むことにより、嵌合部 1 2 5 を固定接触子 1 1 1 及び 1 1 2 の支持導体部 1 1 4 の小径部 1 1 4 b に嵌合させて固定する。

このように、固定接触子 1 1 1 及び 1 1 2 の C 字状部 1 1 5 に絶縁カバー 1 2 1 を装着することにより、この C 字状部 1 1 5 の内周面では下板部 1 1 8 の上面側のみが露出されて接点部 1 1 8 a とされている。

【 0 0 1 8 】

そして、固定接触子 1 1 1 及び 1 1 2 の C 字状部 1 1 5 内に両端部を配置するように可動接触子 1 3 0 が配設されている。この可動接触子 1 3 0 は後述する電磁石ユニット 2 0 0 の可動プランジャ 2 1 5 に固定された連結軸 1 3 1 に支持されている。この可動接触子 1 3 0 は、図 1 及び図 5 に示すように、中央部の連結軸 1 3 1 の近傍が下方に突出する凹部 1 3 2 が形成され、この凹部 1 3 2 に連結軸 1 3 1 を挿通する貫通孔 1 3 3 が形成されている。

【 0 0 1 9 】

連結軸 1 3 1 は、上端に外方に突出するフランジ部 1 3 1 a が形成されている。この連結軸 1 3 1 に下端側から接触スプリング 1 3 4 に挿通し、次いで可動接触子 1 3 0 の貫通孔 1 3 3 を挿通して、接触スプリング 1 3 4 の上端をフランジ部 1 3 1 a に当接させこの接触スプリング 1 3 4 で所定の付勢力を得るように可動接触子 1 3 0 を例えば C リング 1 3 5 によって位置決めする。

【 0 0 2 0 】

この可動接触子 1 3 0 は、釈放状態で、両端の接点部 1 3 0 a と固定接触子 1 1 1 及び 1 1 2 の C 字状部 1 1 5 の下板部 1 1 8 の接点部 1 1 8 a とが所定間隔を保って離間した状態となる。また、可動接触子 1 3 0 は、投入位置で、両端の接点部が固定接触子 1 1 1 及び 1 1 2 の C 字状部 1 1 5 の下板部 1 1 8 の接点部 1 1 8 a に、接触スプリング 1 3 4 による所定の接触圧で接触するように設定されている。

【 0 0 2 1 】

さらに、消弧室 1 0 2 の角筒体 1 0 4 の内周面には、図 9 に示すように、角筒部 1 4 0 a とこの角筒部 1 4 0 a の下面側に形成された底板部 1 4 0 b とで有底角筒状に形成された絶縁筒体 1 4 0 が配設されている。絶縁筒体 1 4 0 は例えば合成樹脂製で角筒部 1 4 0 a 及び底板部 1 4 0 b が一体成形されている。そして、絶縁筒体 1 4 0 の可動接触子 1 3 0 の側面に対向する位置に磁石収納部としての磁石収納筒体 1 4 1 及び 1 4 2 が一体形成されている。この磁石収納筒体 1 4 1 及び 1 4 2 には、アーク消弧用永久磁石 1 4 3 及び

10

20

30

40

50

144が挿通されて固定されている。

【0022】

このアーク消弧用永久磁石143及び144は、厚み方向に互いの対向磁極面が同極例えばN極となるように着磁されている。また、アーク消弧用永久磁石143及び144は、左右方向の両端部がそれぞれ、図5に示すように、固定接触子111及び112の接点部118aと可動接触子130の接点部との対向位置より僅かに内側となるよう設定されている。そして、磁石収納筒体141及び142の左右方向すなわち可動接触子の長手方向外側にそれぞれアーク消弧空間145及び146が形成されている。

【0023】

また、磁石収納筒体141及び142の可動接触子130の両端よりの側縁と摺接して可動接触子130の回動を規制する可動接触子ガイド部材148及び149が突出形成されている。

10

したがって、絶縁筒体140は、磁石収納筒体141及び142によるアーク消弧用永久磁石143及び144の位置決め機能と、アークからアーク消弧用永久磁石143及び144を保護する保護機能及び外部の剛性を高める金属性の角筒体104に対するアークの影響を遮断する絶縁機能を備えている。

【0024】

そして、アーク消弧用永久磁石143及び144を絶縁筒体140の内周面側に配置することにより、アーク消弧用永久磁石143及び144を可動接触子130に近接させることができる。このため、両アーク消弧用永久磁石143及び144のN極側から出る磁束が、図6(a)に示すように、固定接触子111及び112の接点部118aと可動接触子130の接点部130aとの対向部を左右方向に内側から外側に大きな磁束密度で横切ることになる。

20

【0025】

したがって、固定接触子111を電流供給源に接続し、固定接触子112を負荷側に接続するものとする、投入状態の電流の方向は、図6(b)に示すように、固定接触子111から可動接触子130を通じて固定接触子112に流れることになる。そして、投入状態から可動接触子130を固定接触子111及び112から上方に離間させて釈放状態とする場合に、固定接触子111及び112の接点部118aと可動接触子130の接点部130aとの間にアークが発生する。

30

【0026】

このアークは、アーク消弧用永久磁石143及び144からの磁束により、図6(c)に示すように、アーク消弧用永久磁石143側のアーク消弧空間145側に引き伸ばされる。このとき、アーク消弧空間145及び146はアーク消弧用永久磁石143及び144の厚み分広く形成されているので、長いアーク長をとることができ、アークを確実に消弧することができる。

【0027】

因みに、アーク消弧用永久磁石143及び144を、図7(a)~(c)に示すように、絶縁筒体140の外側に配置する場合には、固定接触子111及び112の接点部118aと可動接触子130の接点部130aとの対向位置までの距離が長くなり、本実施形態と同一の永久磁石を適用した場合に、アークを横切る磁束密度が少なくなる。

40

【0028】

このため、投入状態から釈放状態に移行する際に発生するアークに作用するローレンツ力が小さくなり、アークを十分に引き伸ばすことができなくなる。アークの消弧性能を向上させるために、アーク消弧用永久磁石143及び144の磁力を増加させる必要がある。しかも、アーク消弧用永久磁石143及び144を固定接触子111及び112と可動接触子130の接点部との距離を短くするためには絶縁筒体140の前後方向の奥行きを狭くする必要があり、アークを消弧するための十分なアーク消弧空間を確保することができないという問題点がある。

【0029】

50

しかしながら、上記実施形態によると、アーク消弧用永久磁石 1 4 3 及び 1 4 4 を絶縁筒体 1 4 0 の内側に配置するので、上述した絶縁筒体 1 4 0 の外側にアーク消弧用永久磁石 1 4 3 及び 1 4 4 を配置する場合の問題点を全て解決することができる。

電磁石ユニット 2 0 0 は、図 1 に示すように、側面から見て扁平な U 字形の磁気ヨーク 2 0 1 を有し、この磁気ヨーク 2 0 1 の底板部 2 0 2 の中央部に円筒状補助ヨーク 2 0 3 が固定されている。この円筒状補助ヨーク 2 0 3 の外側にスプール 2 0 4 が配置されている。

【 0 0 3 0 】

このスプール 2 0 4 は、円筒状補助ヨーク 2 0 3 を挿通する中央円筒部 2 0 5 と、この中央円筒部 2 0 5 の下端部から半径方向外方に突出する下フランジ部 2 0 6 と、中央円筒部 2 0 5 の上端より僅かに下側から半径方向外方に突出する上フランジ部 2 0 7 とで構成されている。そして、中央円筒部 2 0 5、下フランジ部 2 0 6 及び上フランジ部 2 0 7 で構成される収納空間に励磁コイル 2 0 8 が巻装されている。

10

【 0 0 3 1 】

そして、磁気ヨーク 2 0 1 の開放端となる上端間に上部磁気ヨーク 2 1 0 が固定されている。この上部磁気ヨーク 2 1 0 は、中央部にスプール 2 0 4 の中央円筒部 2 0 5 に対向する貫通孔 2 1 0 a が形成されている。

そして、スプール 2 0 4 の中央円筒部 2 0 5 内に、底部と磁気ヨーク 2 0 1 の底板部 2 0 2 との間に復帰スプリング 2 1 4 を配設した可動プランジャ 2 1 5 が上下に摺動可能に配設されている。この可動プランジャ 2 1 5 には、上部磁気ヨーク 2 1 0 から上方に突出する上端部に半径方向外方に突出する周鏢部 2 1 6 が形成されている。

20

【 0 0 3 2 】

また、上部磁気ヨーク 2 1 0 の上面に、例えば外形が方形で円形の中心開口 2 2 1 を有して環状に形成された永久磁石 2 2 0 が可動プランジャ 2 1 5 の周鏢部 2 1 6 を囲むように固定されている。この永久磁石 2 2 0 は上下方向すなわち厚み方向に上端側を例えば N 極とし、下端側を S 極とするように着磁されている。なお、永久磁石 2 2 0 の貫通孔 2 2 1 の形状は周鏢部 2 1 6 の形状に合わせた形状とし、外周面の形状は円形、方形等の任意の形状とすることができる。

【 0 0 3 3 】

そして、永久磁石 2 2 0 の上端面に、永久磁石 2 2 0 と同一外形で可動プランジャ 2 1 5 の周鏢部 2 1 6 の外径より小さい内径の貫通孔 2 2 4 を有する補助ヨーク 2 2 5 が固定されている。この補助ヨーク 2 2 5 の下面に可動プランジャ 2 1 5 の周鏢部 2 1 6 が当接されている。

30

また、可動プランジャ 2 1 5 の上端面には可動接触子 1 3 0 を支持する連結軸 1 3 1 が螺着されている。

【 0 0 3 4 】

そして、可動プランジャ 2 1 5 が非磁性体製で有底筒状に形成されたキャップ 2 3 0 で覆われ、このキャップ 2 3 0 の開放端に半径方向外方に延長して形成されたフランジ部 2 3 1 が上部磁気ヨーク 2 1 0 の下面にシール接合されている。これによって、消弧室 1 0 2 及びキャップ 2 3 0 が上部磁気ヨーク 2 1 0 の貫通孔 2 1 0 a を介して連通される密封容器が形成されている。そして、消弧室 1 0 2 及びキャップ 2 3 0 で形成される密封容器内に水素ガス、窒素ガス、水素及び窒素の混合ガス、空気、S F₆等のガスが封入されている。

40

【 0 0 3 5 】

次に、上記実施形態の動作を説明する。

今、固定接触子 1 1 1 が例えば大電流を供給する電力供給源に接続し、固定接触子 1 1 2 が負荷に接続されているものとする。

この状態で、電磁石ユニット 2 0 0 における励磁コイル 2 0 8 が非励磁状態にあって、電磁石ユニット 2 0 0 で可動プランジャ 2 1 5 を下降させる励磁力を発生していない釈放状態にあるものとする。この釈放状態では、可動プランジャ 2 1 5 が復帰スプリング 2 1

50

4によって、上部磁気ヨーク210から離れる上方向に付勢される。これと同時に、永久磁石220の磁力による吸引力が補助ヨーク225に作用されて、可動プランジャ215の周鏢部216が吸引される。このため、可動プランジャ215の周鏢部216の上面が補助ヨーク225の下面に当接している。

【0036】

このため、可動プランジャ215に連結軸131を介して連結されている接点機構101の可動接触子130の接点部130aが固定接触子111及び112の接点部118aから上方に所定距離だけ離間している。このため、固定接触子111及び112間の電流路が遮断状態にあり、接点機構101が開極状態となっている。

このように、釈放状態では、可動プランジャ215に復帰スプリング214による付勢力と環状永久磁石220による吸引力との双方が作用しているので、可動プランジャ215が外部からの振動や衝撃等によって不用意に下降することがなく、誤動作を確実に防止することができる。

【0037】

この釈放状態から、電磁石ユニット200の励磁コイル208を励磁すると、この電磁石ユニット200で励磁力を発生させて、可動プランジャ215を復帰スプリング214の付勢力及び環状永久磁石220の吸引力に抗して下方に押し下げる。

この可動プランジャ215の下降が、周鏢部216の下面が上部磁気ヨーク210の上面に当接することにより停止される。

【0038】

このように、可動プランジャ215が下降することにより、可動プランジャ215に連結軸131を介して連結されている可動接触子130も下降し、その接点部130aが固定接触子111及び112の接点部118aに接触スプリング134の接触圧で接触する。

このため、外部電力供給源の大電流が固定接触子111、可動接触子130及び固定接触子112を通じて負荷に供給される閉極状態となる。

このとき、固定接触子111及び112と可動接触子130との間に可動接触子130を開極させる方向の電磁反発力が発生する。

【0039】

しかしながら、固定接触子111及び112は、図1に示すように、上板部116、中間板部117及び下板部118によってC字状部115が形成されているので、上板部116及び下板部118とこれに対向する可動接触子130とで逆方向の電流が流れることになる。このため、固定接触子111及び112の下板部118が形成する磁界と可動接触子130に流れる電流の関係からフレミング左手の法則により可動接触子130を固定接触子111及び112の接点部118aに押し付けるローレンツ力を発生することができる。

【0040】

このローレンツ力によって、固定接触子111及び112の接点部118aと可動接触子130の接点部130a間に発生する開極方向の電磁反発力に抗することが可能となり、可動接触子130の接点部130aが開極することを確実に防止することができる。このため、可動接触子130を支持する接触スプリング134の押圧力を小さくすることができ、これに応じて励磁コイル208で発生する推力も小さくすることができ、電磁接触器全体の構成を小型化することができる。

【0041】

この接点機構101の閉極状態から、負荷への電流供給を遮断する場合には、電磁石ユニット200の励磁コイル208の励磁を停止する。

これによって、電磁石ユニット200で可動プランジャ215を下方に移動させる励磁力がなくなることにより、可動プランジャ215が復帰スプリング214の付勢力によって上昇し、周鏢部216が補助ヨーク225に近づくに従って環状永久磁石220の吸引力が増加する。

10

20

30

40

50

【 0 0 4 2 】

この可動プランジャ 2 1 5 が上昇することにより、連結軸 1 3 1 を介して連結された可動接触子 1 3 0 が上昇する。これに応じて接触スプリング 1 3 4 で接触圧を与えている間は可動接触子 1 3 0 が固定接触子 1 1 1 及び 1 1 2 に接触している。その後、接触スプリング 1 3 4 の接触圧がなくなった時点で可動接触子 1 3 0 が固定接触子 1 1 1 及び 1 1 2 から上方に離間する開極開始状態となる。

【 0 0 4 3 】

この開極開始状態となると、固定接触子 1 1 1 及び 1 1 2 の接点部 1 1 8 a と可動接触子 1 3 0 の接点部 1 3 0 a との間にアークが発生し、このアークによって電流の通電状態が継続される。このとき、固定接触子 1 1 1 及び 1 1 2 の C 字状部 1 1 5 の上板部 1 1 6 及び中間板部 1 1 7 を覆う絶縁カバー 1 2 1 が装着されているので、アークが固定接触子 1 1 1 及び 1 1 2 の接点部 1 1 8 a と可動接触子 1 3 0 の接点部 1 3 0 a との間のみで発生させることができる。このため、アークが固定接触子 1 1 1 及び 1 1 2 の C 字状部 1 1 5 上を動くことを確実に防止してアークの発生状態を安定させることができ、消弧性能を向上させることができる。しかも、固定接触子 1 1 1 及び 1 1 2 の両側面も絶縁カバー 1 2 1 で覆われているので、アークの先端が短絡することも確実に防止することができる。

10

【 0 0 4 4 】

そして、絶縁カバー 1 2 1 は、嵌合部 1 2 5 を、固定接触子 1 1 1 及び 1 1 2 の小径部 1 1 4 b に嵌合させるだけで、固定接触子 1 1 1 及び 1 1 2 に装着することができ、固定接触子 1 1 1 及び 1 1 2 への装着を容易に行うことができる。

20

このとき、アーク消弧用永久磁石 1 4 3 及び 1 4 4 の対向磁極面が N 極であり、その外側が S 極であるので、この N 極から出た磁束が、平面から見て図 6 (a) に示すように、各アーク消弧用永久磁石 1 4 3 及び 1 4 4 固定接触子 1 1 1 の接点部 1 1 8 a と可動接触子 1 3 0 の接点部 1 3 0 a との対向部のアーク発生部を可動接触子 1 3 0 の長手方向に内側から外側に横切って S 極に達して磁界が形成される。同様に、固定接触子 1 1 2 の接点部 1 1 8 a と可動接触子 1 3 0 の接点部 1 3 0 a のアーク発生部を可動接触子 1 3 0 の長手方向に内側から外側に横切って S 極に達して磁界が形成される。

【 0 0 4 5 】

したがって、アーク消弧用永久磁石 1 4 3 及び 1 4 4 の磁束がともに固定接触子 1 1 1 の接点部 1 1 8 a 及び可動接触子 1 3 0 の接点部 1 3 0 a 間と、固定接触子 1 1 2 の接点部 1 1 8 a 及び可動接触子 1 3 0 の接点部 1 3 0 a 間を可動接触子 1 3 0 の長手方向で互いに逆方向に横切ることになる。

30

このため、固定接触子 1 1 1 の接点部 1 1 8 a と可動接触子 1 3 0 の接点部 1 3 0 a との間では、図 6 (b) に示すように、電流 I が固定接触子 1 1 1 側から可動接触子 1 3 0 側に流れるとともに、磁束の向きが内側から外側に向かう方向となる。このため、フレミングの左手の法則によって、図 6 (c) に示すように、可動接触子 1 3 0 の長手方向と直交し且つ固定接触子 1 1 1 の接点部 1 1 8 a と可動接触子 1 3 0 との開閉方向と直交してアーク消弧空間 1 4 5 側に向かう大きなローレンツ力 F が作用する。

【 0 0 4 6 】

このローレンツ力 F によって、固定接触子 1 1 1 の接点部 1 1 8 a と可動接触子 1 3 0 の接点部 1 3 0 a との間に発生したアークが、固定接触子 1 1 1 の接点部 1 1 8 a の側面からアーク消弧空間 1 4 5 内を通過して可動接触子 1 3 0 の上面側に達するように大きく引き伸ばされて消弧される。

40

また、アーク消弧空間 1 4 5 では、その下方側及び上方側で、固定接触子 1 1 1 の接点部 1 1 8 a 及び可動接触子 1 3 0 の接点部 1 3 0 a 間の磁束の向きに対して下方側に及び上方側に磁束が傾くことになる。このため、傾いた磁束によってアーク消弧空間 1 4 5 に引き伸ばされたアークがアーク消弧空間 1 4 5 の隅の方向へさらに引き伸ばされ、アーク長を長くすることができ、良好な遮断性能を得ることができる。

【 0 0 4 7 】

一方、固定接触子 1 1 2 の接点部 1 1 8 a と可動接触子 1 3 0 との間では、図 6 (b)

50

に示すように、電流が可動接触子 130 側から固定接触子 112 側に流れるとともに、磁束の向きが内側から外側に向かう右方向となる。このため、フレミングの左手の法則によって、可動接触子 130 の長手方向と直交し且つ固定接触子 112 の接点部 118a と可動接触子 130 との開閉方向と直交してアーク消弧空間 145 側に向かう大きなローレンツ力 F が作用する。

【0048】

このローレンツ力 F によって、固定接触子 112 の接点部 118a と可動接触子 130 との間に発生したアークが、可動接触子 130 の上面側からアーク消弧空間 145 内を通過して固定接触子 112 の側面側に達するように大きく引き伸ばされて消弧される。

また、アーク消弧空間 145 では、上述したように、その下方側及び上方側で、固定接触子 112 の接点部 118a 及び可動接触子 130 の接点部 130a 間の磁束の向きに対して下方側及び上方側に磁束が傾くことになる。このため、傾いた磁束によってアーク消弧空間 145 に引き伸ばされたアークがアーク消弧空間 145 の隅の方向へさらに引き伸ばされ、アーク長を長くすることができ、良好な遮断性能を得ることができる。

【0049】

一方、電磁接触器 10 の投入状態で、負荷側から直流電源側に回生電流が流れている状態で、釈放状態とする場合には、前述した図 6 (b) における電流の方向が逆となることから、ローレンツ力 F がアーク消弧空間 146 側に作用し、アークがアーク消弧空間 146 側に引き伸ばされることを除いては同様の消弧機能が発揮される。

このとき、アーク消弧用永久磁石 143 及び 144 は絶縁筒体 140 に形成された磁石収納筒体 141 及び 142 内に配置されているので、アークが直接アーク消弧用永久磁石 143 及び 144 に接触することがない。このため、アーク消弧用永久磁石 143 及び 144 の磁気特性を安定して維持することができ、遮断性能を安定化させることができる。

【0050】

また、絶縁筒体 140 によって、金属製の消弧室 102 の内周面を覆って絶縁できるので、電流遮断時のアークの短絡がなく、確実に電流遮断を行うことができる。

さらに、絶縁機能、アーク消弧用永久磁石 143 及び 144 の位置決め機能、アーク消弧用永久磁石 143 及び 144 のアークからの保護機能及び外部の金属製の角筒体 104 にアークが届くことを遮断する絶縁機能を 1 つの絶縁筒体 140 で行うことができるので、製造コストを低減させることができる。

【0051】

また、可動接触子 130 の側縁と、絶縁ケース 140 の内周面との距離をアーク消弧用永久磁石 143 及び 144 の厚み分、長くすることができるので、十分なアーク消弧空間 145 及び 146 を設けることができ、アークの消弧を確実に行うことができる。

さらに、アーク消弧用永久磁石 143 及び 144 を収納する磁石収納筒体 141 及び 142 の可動接触子 130 と対向する位置に可動接触子の側縁に摺接する可動接触子ガイド部材 148 及び 149 が突出形成されているので、可動接触子 130 の回動を確実に防止することができる。

【0052】

なお、上記実施形態においては、絶縁筒体 140 が、底板部 140a と角筒体 140b とを一体に形成して構成されている場合について説明したが、これに限定されるものではなく、図 8 に示すように、ベース部材 251 の磁石収納部 252 を形成した底板部 253 に、前後及び左右端部に側壁を構成する 4 枚の側板部 256 ~ 259 を組み合わせて配置し、これら側板部 256 ~ 259 を連結することによって絶縁筒体 140 を形成するようにしてもよい。この場合には、側壁部を 4 枚の側板部 256 ~ 259 に分割するので、全体を一体形成する場合に比較して製造が容易となる。さらには、4 枚の側板部 256 ~ 259 を一体化した角筒体を形成するようにしてもよい。

【0053】

また、上記実施形態においては、アーク消弧用永久磁石 143 及び 144 の対向磁極面を N 極とした場合について説明したが、これに限定されるものではなく、アーク消弧用永

10

20

30

40

50

久磁石 1 4 3 及び 1 4 4 の対向磁極面を S 極とするようにしても、磁束のアーチ横切り方向及びローレンツ力の方向が逆方向となることを除いては上述した実施形態と同様の効果を得ることができる。

【 0 0 5 4 】

また、上記実施形態においては、固定接触子 1 1 1 及び 1 1 2 に C 字状部 1 1 5 を形成する場合について説明したが、これに限定されるものではなく、図 9 (a) 及び (b) に示すように、支持導体部 1 1 4 に C 字状部 1 1 5 における上板部 1 1 6 を省略した形状となる L 字状部 1 6 0 を連結するようにしてもよい。

この場合でも、固定接触子 1 1 1 及び 1 1 2 に可動接触子 1 3 0 を接触させた閉極状態で、L 字状部 1 6 0 の垂直板部を流れる電流によって生じる磁束を固定接触子 1 1 1 及び 1 1 2 と可動接触子 1 3 0 との接触部に作用させることができる。このため、固定接触子 1 1 1 及び 1 1 2 と可動接触子 1 3 0 との接触部における磁束密度を高めて電磁反発力に抗するローレンツ力を発生させることができる。

10

【 0 0 5 5 】

また、上記実施形態においては、可動接触子 1 3 0 が中央部に凹部 1 3 2 を有する場合について説明したが、これに限定されるものではなく、図 1 0 (a) 及び (b) に示すように、凹部 1 3 2 を省略して平板状に形成するようにしてもよい。

また、上記第 1 及び第 2 の実施形態においては、可動プランジャ 2 1 5 に連結軸 1 3 1 を螺合させる場合について説明したが、可動プランジャ 2 1 5 と連結軸 1 3 1 とを一体に形成するようにしてもよい。

20

【 0 0 5 6 】

また、連結軸 1 3 1 と可動接触子 1 3 0 との連結が、連結軸 1 3 1 の先端部にフランジ部 1 3 1 a を形成し、接触スプリング 1 3 4 及び可動接触子 1 3 0 を挿通してから可動接触子 1 3 0 の下端を C リングで固定する場合について説明したが、これに限定されるものではない。すなわち、連結軸 1 3 1 の C リング位置に半径方向に突出する位置決め大径部を形成し、これに可動接触子 1 3 0 を当接させてから接触スプリング 1 3 4 を配置し、この接触スプリング 1 3 4 の上端を C リングによって固定するようにしてもよい。

また、上記実施形態においては、消弧室 1 0 2 及びキャップ 2 3 0 で密封容器を構成し、この密封容器内にガスを封入する場合について説明したが、これに限定されるものではなく、遮断する電流が低い場合にはガス封入を省略するようにしてもよい。

30

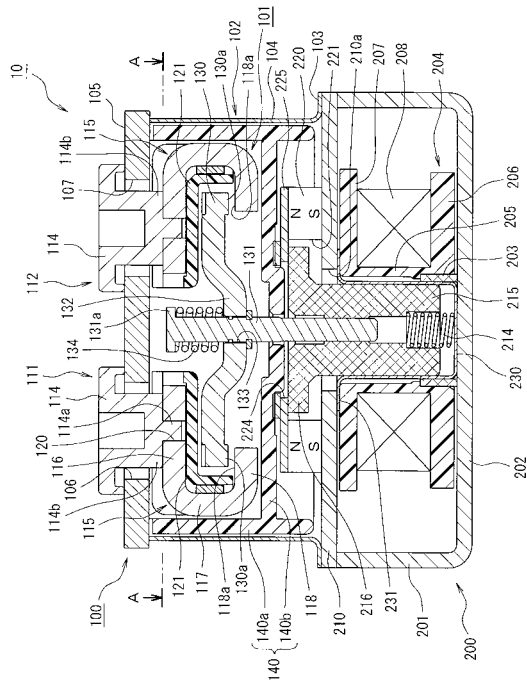
【 符号の説明 】

【 0 0 5 7 】

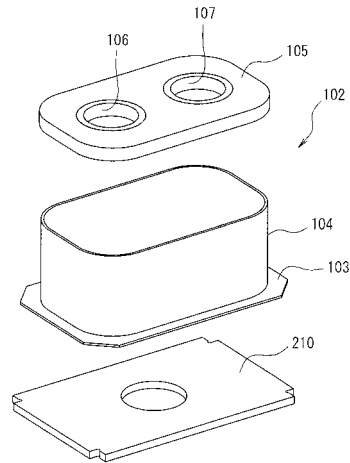
1 0 ... 電磁接触器、1 0 0 ... 接点装置、1 0 1 ... 接点機構、1 0 2 ... 消弧室、1 0 4 ... 角筒体、1 0 5 ... 固定接点支持絶縁基板、1 1 1 , 1 1 2 ... 固定接触子、1 1 4 ... 支持導体部、1 1 5 ... C 字状部、1 1 6 ... 上板部、1 1 7 ... 中間板部、1 1 8 ... 下板部、1 1 8 a ... 接点部、1 2 1 ... 絶縁カバー、1 2 2 ... L 字状板部、1 2 3 , 1 2 4 ... 側板部、1 2 5 ... スナップフィット部、1 3 0 ... 可動接触子、1 3 0 a ... 接点部、1 3 1 ... 連結軸、1 3 2 ... 凹部、1 3 4 ... 接触スプリング、1 4 0 ... 絶縁筒体、1 4 1 , 1 4 2 ... 磁石収納ポケット、1 4 3 , 1 4 4 ... アーク消弧用永久磁石、1 4 5 , 1 4 6 ... アーク消弧空間、1 6 0 ... L 字状部、2 0 0 ... 電磁石ユニット、2 0 1 ... 磁気ヨーク、2 0 3 ... 円筒状補助ヨーク、2 0 4 ... スプール、2 0 8 ... 励磁コイル、2 1 0 ... 上部磁気ヨーク、2 1 4 ... 復帰スプリング、2 1 5 ... 可動プランジャ、2 1 6 ... 周鏢部、2 2 0 ... 永久磁石、2 2 5 ... 補助ヨーク、2 3 0 ... キャップ

40

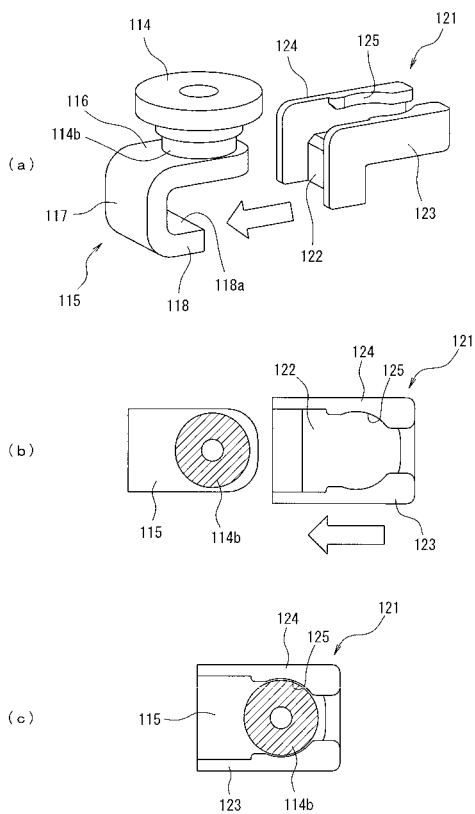
【 図 1 】



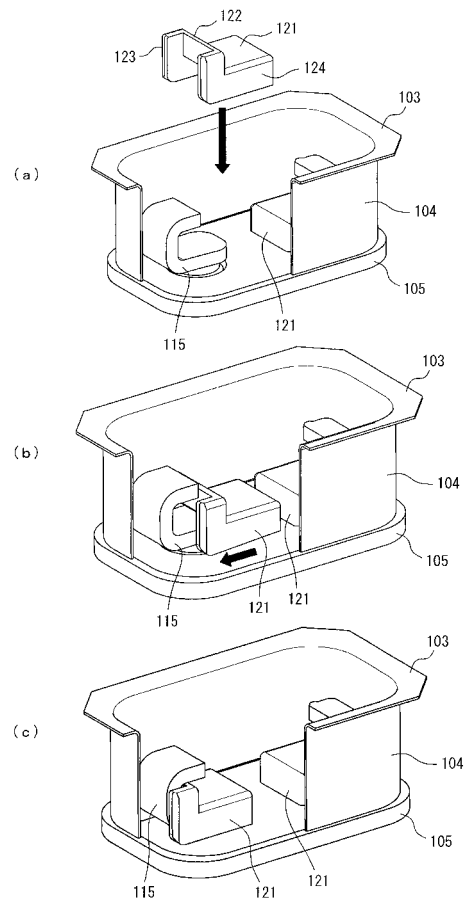
【 図 2 】



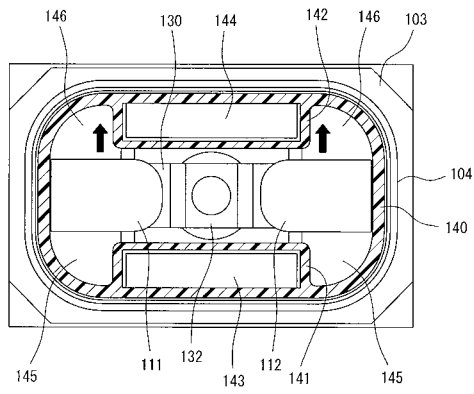
【 図 3 】



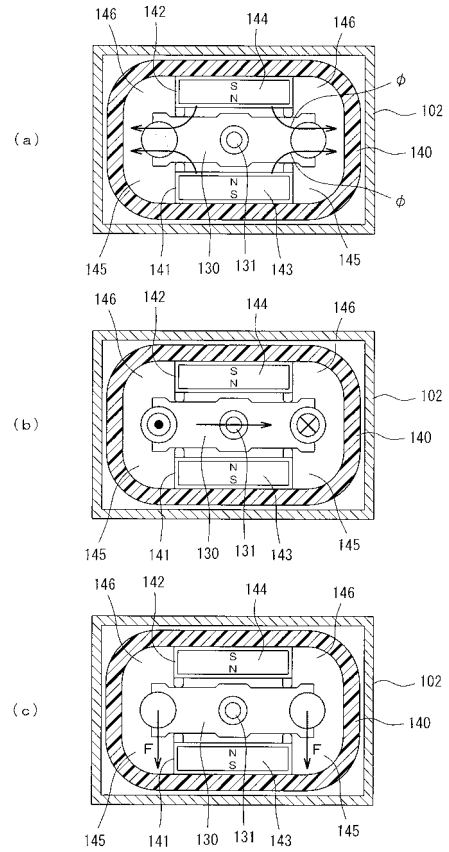
【 図 4 】



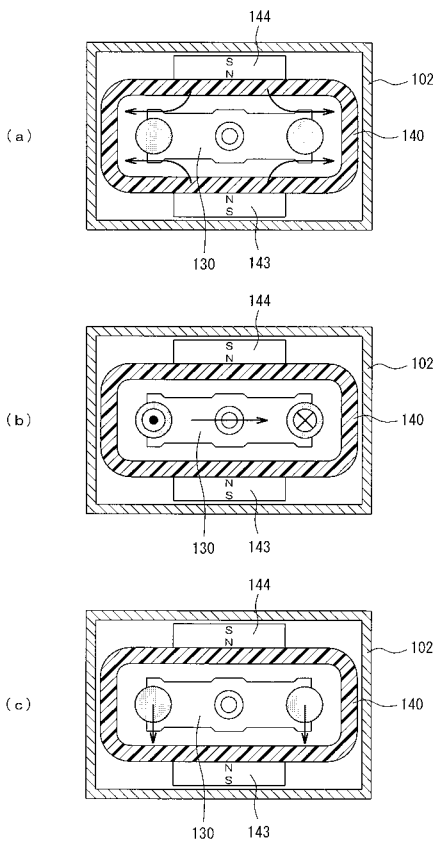
【 図 5 】



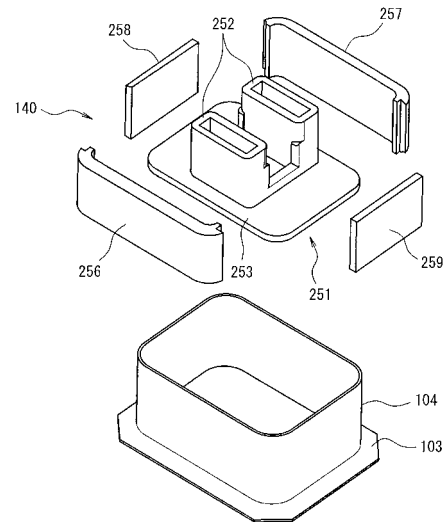
【 図 6 】



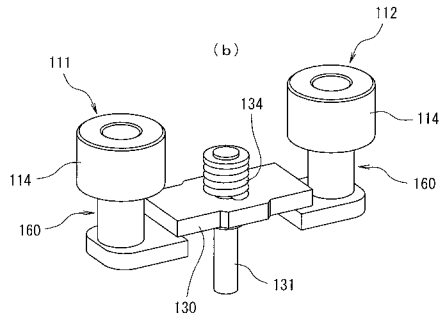
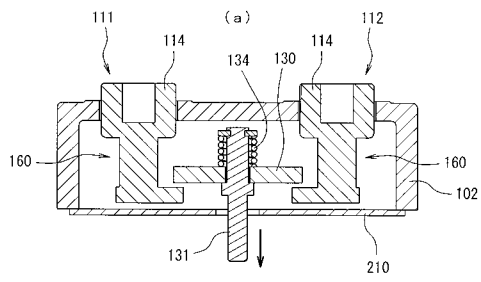
【 図 7 】



【 図 8 】



【図 9】



【図 10】

