

(12) SOLICITUD INTERNACIONAL PUBLICADA EN VIRTUD DEL TRATADO DE COOPERACIÓN EN MATERIA DE PATENTES (PCT)

(19) Organización Mundial de la Propiedad Intelectual  
Oficina internacional



(10) Número de publicación internacional  
**WO 2020/030829 A1**

(43) Fecha de publicación internacional  
13 de febrero de 2020 (13.02.2020) **WIPO | PCT**

(51) Clasificación internacional de patentes:  
*B67D 1/04* (2006.01) *B67D 1/12* (2006.01)  
*B67D 1/08* (2006.01)

(74) Mandatario: **DIAZ NUÑEZ, Joaquin**; Rambla de Cataluña, 120, 08008 Barcelona (ES).

(21) Número de la solicitud internacional:  
PCT/ES2018/070546

(81) Estados designados (a menos que se indique otra cosa, para toda clase de protección nacional admisible): AE, AG, AL, AM, AO, AT, AU, AZ, BA, BB, BG, BH, BN, BR, BW, BY, BZ, CA, CH, CL, CN, CO, CR, CU, CZ, DE, DJ, DK, DM, DO, DZ, EC, EE, EG, ES, FI, GB, GD, GE, GH, GM, GT, HN, HR, HU, ID, IL, IN, IR, IS, JO, JP, KE, KG, KH, KN, KP, KR, KW, KZ, LA, LC, LK, LR, LS, LU, LY, MA, MD, ME, MG, MK, MN, MW, MX, MY, MZ, NA, NG, NI, NO, NZ, OM, PA, PE, PG, PH, PL, PT, QA, RO, RS, RU, RW, SA, SC, SD, SE, SG, SK, SL, SM, ST, SV, SY, TH, TJ, TM, TN, TR, TT, TZ, UA, UG, US, UZ, VC, VN, ZA, ZM, ZW.

(22) Fecha de presentación internacional:  
06 de agosto de 2018 (06.08.2018)

(25) Idioma de presentación: español

(26) Idioma de publicación: español

(71) Solicitante: **TUBING FOOD S.L** [ES/ES]; C/ Ca n'Esteve B 1, Z. I.del Circuït, 08160 Montmeló (Barcelona) (ES).

(72) Inventor: **ALONSO, Jose Luis**; Z. I.del Circuït, C/ Ca n'Esteve B 1, 08160 Montmeló (Barcelona) (ES).

(84) Estados designados (a menos que se indique otra cosa, para toda clase de protección regional admisible): ARIPO

(54) Title: SYSTEM FOR MONITORING AND CONTROLLING BEVERAGE DISPENSER INSTALLATIONS

(54) Título: SISTEMA DE MONITORIZACIÓN Y CONTROL DE INSTALACIONES DISPENSADORAS DE BEBIDAS

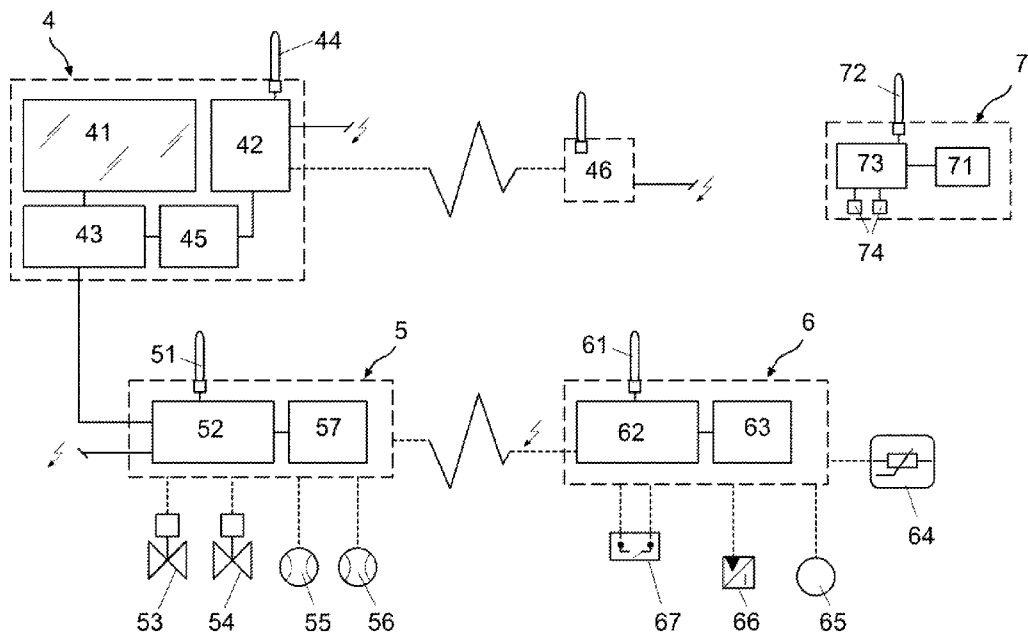


Fig. 2

(57) Abstract: The invention relates to a monitoring and controlling system that can be used in beverage dispenser installations, specifically installations provided with: a dispenser device (1) with several tanks (11, 12) containing a beverage to be dispensed; a refrigeration device (2) and a pressurising device (3) of the tanks (11, 12). The system comprises: a control unit (4) with a user interface (41) for controlling the operation of the system and wireless communication means (44); a control module (5) of the dispenser device (1) for dispensing the beverage by means of solenoid valves and for receiving data from a variable number of auxiliary modules (6) for telematically controlling the installation and which monitor and control operating parameters of the system. The control unit (4), the control module (5) and the auxiliary modules (6) include an external power supply and power batteries (45, 57, 63) in case the



WO 2020/030829 A1

(BW, GH, GM, KE, LR, LS, MW, MZ, NA, RW, SD, SL, ST, SZ, TZ, UG, ZM, ZW), euroasiática (AM, AZ, BY, KG, KZ, RU, TJ, TM), europea (AL, AT, BE, BG, CH, CY, CZ, DE, DK, EE, ES, FI, FR, GB, GR, HR, HU, IE, IS, IT, LT, LU, LV, MC, MK, MT, NL, NO, PL, PT, RO, RS, SE, SI, SK, SM, TR), OAPI (BF, BJ, CF, CG, CI, CM, GA, GN, GQ, GW, KM, ML, MR, NE, SN, TD, TG).

**Publicada:**

— con informe de búsqueda internacional (Art. 21(3))

---

external power supply fails.

(57) **Resumen:** Sistema de monitorización y control aplicable a instalaciones dispensadoras de bebidas, en concreto instalaciones provistas de: un equipo dispensador (1) con varios tanques (11, 12) contenedores de bebida a dispensar; un equipo de refrigeración (2) y un equipo presurización (3) de los tanques (11, 12). El sistema comprende: una centralita (4) con una interface de usuario (41) para el control del funcionamiento del sistema y unos medios de comunicación inalámbrica (44); un módulo de control (5) del equipo dispensador (1) de bebida mediante electroválvulas, y de recepción de datos de un número variable de módulos auxiliares (6) de control telemático de la instalación que monitorizan y controlan parámetros de funcionamiento del sistema. La centralita (4), el módulo de control (5) y los módulos auxiliares (6) disponen de alimentación eléctrica externa, y de baterías (45, 57, 63) de alimentación en caso de fallo de la alimentación externa.

## DESCRIPCIÓN

### Título.

5 Sistema de monitorización y control de instalaciones dispensadoras de bebidas.

### Objeto de la invención.

10 El objeto de la presente invención se refiere a un sistema de monitorización y control de instalaciones dispensadoras de bebidas, que aporta una serie de ventajas y características estructurales y constitutivas, que suponen una mejora respecto al estado de la técnica.

15 En concreto, el objeto de la invención se centra en un sistema de monitorización y control aplicable a instalaciones dispensadoras de bebidas, preferentemente cerveza, destinadas a bares, restaurantes y establecimientos hosteleros; disponiendo dichas instalaciones de: - un equipo dispensador de bebida provisto de varios tanques contenedores de la bebida a dispensar y de unas conducciones de distribución de dicha bebida desde el tanque en uso hasta un grifo dispensador; - un equipo de 20 refrigeración de la bebida a suministrar y - de un equipo neumático encargado de la presurización de los tanques y la impulsión de la bebida hacia las conducciones de transporte.

### Campo de aplicación de la invención.

25 El campo de aplicación de la presente invención se enmarca dentro del sector de la hostelería y en particular en el control de equipos dispensadores de cerveza, u otras bebidas refrigeradas, desde unos tanques contenedores, de gran capacidad, situados en el propio establecimiento.

30

### Estado de la técnica.

35 En el mercado son conocidas las instalaciones utilizadas en locales de hostelería y restauración para el suministro de bebidas refrigeradas, tales como cerveza, contenidas en tanques de gran capacidad y que son servidas mediante uno o varios

grifos dispensadores conectados a dichos tanques.

Estas instalaciones reducen la logística y los costes de las empresas suministradoras de cerveza debido precisamente a la elevada capacidad de los tanques ubicados en  
5 aquellos establecimientos donde se va a realizar su consumo.

Obviamente estas instalaciones requieren una serie de operaciones para garantizar el suministro a través del grifo dispensador, tales como cambiar la conexión de las conducciones de un tanque vacío a otro lleno cuando se ha consumido la bebida  
10 contenida en el tanque en uso.

El control manual de la instalación dispensadora de bebida constituye un engorro para el personal del establecimiento en cuestión.

15 Una solución a estos inconvenientes consiste en automatizar el funcionamiento de la instalación. Concretamente en el documento ES 2 579 105 B1 se describe un equipo automatizado para instalaciones de dispense de cerveza provistas de varios tanques con salidas conectadas a unas conducciones refrigeradas que transportan la cerveza hasta, al menos, un tirador; y con una serie grifos neumáticos que permiten realizar  
20 las operaciones necesarias para proceder al uso del tanque desde el que se va a realizar la dispensación.

El equipo objeto de dicho antecedente comprende una centralita por cada tanque de la instalación y una centralita principal encargadas de controlar el funcionamiento de  
25 unas electroválvulas y reguladores, conectados a un sistema neumático y que realizan la apertura y cierre del paso de bebida y la presurización de los tanques para impulsar la bebida contenida en el mismo hacia las conducciones de suministro.

Este equipo permite conocer los parámetros de temperatura y presión de la bebida  
30 contenida en cada uno de los tanques mediante una serie de sensores previstos al efecto en los tanques y conectados a la centralita del tanque correspondiente.

Este equipo supone un avance importante en lo que se refiere al manejo y control de la instalación que puede realizarse de forma automática en vez de manual; sin  
35 embargo, presenta una serie de inconvenientes que hacen que tenga una baja

aceptación en el mercado.

Uno de los principales inconvenientes de este equipo es que tiene un precio muy elevado determinado, en gran parte, por la estructura del mismo que requiere una centralita por cada uno de los tanques, y adicionalmente una centralita principal.

Otro de los inconvenientes de este equipo es que la electrónica es muy cerrada limitándose a una serie de centralitas, por lo que no dispone de la flexibilidad necesaria para adaptarse a diferentes instalaciones y para obtener datos que pueden resultar imprescindibles para determinar el contenido de cada tanque.

Por tanto, el problema técnico que se plantea es el desarrollo de un sistema de monitorización y control de instalaciones para dispensar bebidas, que sea económico y asequible para el mercado, que permita el envío a un centro o terminal remoto de determinados datos relativos a la instalación y que permita resolver la problemática expuesta anteriormente.

### **Descripción de la invención**

El sistema de monitorización y control de instalaciones dispensadoras de bebidas, objeto de esta invención, es aplicable a aquellas instalaciones dispensadoras que disponen de: - un equipo dispensador de bebida provisto de varios tanques contenedores de la bebida a dispensar y de unas conducciones para el transporte de bebida desde los tanques hasta al menos un grifo dispensador; - un equipo de refrigeración de la bebida a suministrar y - un equipo presurización de los tanques.

Dicho sistema de monitorización y control presenta unas particularidades constructivas que permiten reducir significativamente los costes de fabricación y de implantación respecto al antecedente citado, haciendo innecesaria la incorporación en cada tanque de una centralita para determinar la temperatura, presión y nivel de bebida en el interior del tanque correspondiente.

Otro de los objetivos de la invención es que el sistema presente una configuración modular, en la que los módulos se comunican de forma inalámbrica, minimizando de esta forma la instalación del sistema y flexibilizando la ampliación del mismo.

Dichos módulos disponen de unos medios de comunicación inalámbrica adecuados para comunicar su estado y valores, así como para recibir órdenes desde una centralita de forma inalámbrica.

5

Todos los módulos están preparados para actualizar su propio firmware de forma inalámbrica, sin intervención por parte de un operador en la instalación.

De acuerdo con la invención el sistema comprende: una centralita; un módulo de control del equipo dispensador de bebidas y; un número variable y ampliable de  
10 módulos auxiliares de control telemático de los equipos de refrigeración de la bebida y de presurización de los tanques.

La centralita está provista de una interface de usuario, de un microprocesador y una  
15 placa electrónica para el control del funcionamiento del sistema; y de unos medios de comunicación inalámbrica por radiofrecuencia para la recepción de diferentes parámetros de funcionamiento del sistema procedentes del módulo de control y de los módulos auxiliares de control telemático, y para el envío a un centro o terminal remoto de determinados datos, por ejemplo, la temperatura de funcionamiento del equipo de  
20 refrigeración o la presión suministrada a los tanques; o el envío a la empresa suministradora de bebida de los datos relativos a la cantidad de bebida restante en los tanques, lo que permite optimizar el reparto y evitar que el establecimiento se quede sin bebida en los depósitos.

25 El módulo de control del equipo dispensador de bebida está conectado a la centralita, preferentemente por cable, y dispone de unos medios de comunicación inalámbrica para la recepción de datos de los módulos auxiliares de control telemático de la instalación.

30 Este módulo de control también dispone de una placa electrónica que controla por medio de unas electroválvulas la apertura y cierre de la salida de bebida de cada uno de los tanques hacia las conducciones de suministro de bebida.

Este módulo de control dispone en las conducciones de salida de los tanques de unos  
35 caudalímetros que proporcionan al sistema la información sobre la cantidad de bebida

suministrada por cada tanque y le permite determinar la cantidad de bebida restante en cada uno de los tanques.

5 Tal como se ha mencionado, este sistema comprende unos módulos auxiliares de control telemático, cuyo número se puede ampliar adaptándolo a cada instalación y dependiendo de los parámetros que se deseen monitorizar en la misma.

10 Estos módulos auxiliares de control telemático disponen de una placa electrónica y de unos sensores específicos que monitorizan los parámetros deseados de la instalación, por ejemplo, del equipo enfriador y del equipo de presurización de los tanques y actúan sobre los mismos manteniendo dichos parámetros dentro de unos valores predeterminados; enviando dichos módulos auxiliares la información correspondiente a través de unos medios de comunicación inalámbrica al módulo de control que actúa de enlace entre la centralita y dichos módulos auxiliares.

15 Tanto la centralita como el módulo de control y los módulos auxiliares disponen de una alimentación eléctrica externa y de unas baterías para su alimentación eventual en caso de fallo de la alimentación externa. Estas baterías son capaces de mantener activo el sistema de medida de forma autónoma, es decir, en ausencia de alimentación  
20 externa por un período de al menos 8 horas, evitando además la pérdida de información.

En esta invención se ha previsto que el sistema comprenda adicionalmente un mando remoto provisto de una batería interna, un módulo de comunicaciones, una placa  
25 electrónica y unos pulsadores para realizar las operaciones de paro y de cambio de tanque en uso mediante el accionamiento de las electroválvulas de salida de dichos tanques.

### **Descripción de las figuras.**

30 Para complementar la descripción que se está realizando y con objeto de facilitar la comprensión de las características de la invención, se acompaña a la presente memoria descriptiva un juego de dibujos en los que, con carácter ilustrativo y no limitativo, se ha representado lo siguiente:

35

- La figura 1 muestra una vista esquemática del sistema de monitorización y control objeto de la invención aplicado a una instalación dispensadora de bebida.

- La figura 2 muestra un diagrama de bloques de los diferentes elementos conformantes del sistema de monitorización y control de la figura anterior.

### **Realización preferida de la invención.**

Como se puede observar en el ejemplo mostrado en la figura 1 la instalación dispensadora de bebidas comprende un equipo dispensador (1) provisto, en este caso, de dos tanques (11, 12) contenedores de la bebida a suministrar, y de respectivas conducciones (13, 14) de distribución de la bebida de dichos tanques hacia un grifo dispensador (15).

Esta instalación comprende adicionalmente un equipo de refrigeración (2) de la bebida a suministrar, provista de una máquina frigorífica (21) y de un conducto (22) de recirculación de un fluido refrigerado encargado de enfriar la bebida.

La instalación también dispone de un equipo de presurización (3) de los tanques (11,12) contenedores de la bebida a dispensar, provisto de un compresor y de unos conductos de suministro de presión al interior de los tanques.

En el ejemplo de realización mostrado en la figura 1 el sistema de monitorización y control de la mencionada instalación comprende una centralita (4), un módulo de control (5), dos módulos auxiliares (6) de control telemático y un mando remoto (7).

En la figura 2 se ha representado un diagrama de los bloques de la centralita (4), del módulo de control (5), del mando remoto (7) y de un módulo auxiliar (6) de control telemático, ya que tal como se ha mencionado, el número de módulos auxiliares (6) puede variar en función de la cantidad de parámetros a monitorizar.

En dicha figura 2 la centralita (4) dispone de una interfaz de usuario (41) que incluye una pantalla táctil y unos pulsadores, un microprocesador (42) y una placa electrónica (43); unos medios de comunicación inalámbrica (44). Esta centralita (4) está conectada a una alimentación externa de corriente continua a 24 V y dispone

interiormente de una batería interna (45) para su alimentación autónoma en caso de fallo de la alimentación externa.

Esta centralita (4) también dispone de un conector de salida de alimentación para la  
5 conexión en cascada del módulo de control (5) y de los módulos auxiliares, en este ejemplo de un único módulo auxiliar (6).

La centralita (4) dispone de un puerto de comunicaciones para la conexión con un  
10 router Wi-Fi (46) que permite el envío de datos a un centro o terminal remoto.

El módulo de control (5) se encuentra conectado mediante cable a la centralita (4) y  
dispone de unos medios de comunicación inalámbrica (51) para la recepción de datos  
del módulo auxiliar (6); de una placa electrónica (52) que controla unas electroválvulas  
(53, 54) encargadas de la apertura y cierre de la salida de bebida de los tanques (11,  
15 12) hacia las respectivamente conducciones (13, 14).

El módulo de control (5) también dispone de unos caudalímetros (55, 56) que  
determinan la cantidad de bebida suministrada desde los tanques (11, 12) hacia las  
respectivas conducciones (13, 14) y que permite al sistema determinar la cantidad de  
20 bebida restante en cada uno de los tanques.

El mencionado módulo de control (5) dispone de una batería (57) para su alimentación  
durante al menos 8 horas, en caso de fallo de la alimentación externa.

25 El módulo auxiliar (6) dispone de: unos medios de comunicación inalámbrica (61), una placa electrónica (62) y una batería (63) para su alimentación en caso de fallo de la alimentación externa; encontrándose conectados a la mencionada placa electrónica unos sensores (64, 65, 66) adecuados para la monitorización de diferentes parámetros del sistema.

30 Estos sensores pueden ser de diferentes tipos en función de los parámetros a monitorizar; estando representados en este ejemplo de realización por: una sonda de temperatura (64) encargada de detectar la temperatura del líquido de refrigeración que pasa por el conducto de recirculación (22) del equipo de refrigeración; una pinza  
35 amperimétrica (65) para detectar el consumo de la máquina frigorífica (21) y un

transductor de presión (66) que detecta la presión aplicada por el equipo de presurización (3) a los tanques (11, 12).

5 Como se muestra esquemáticamente en la mencionada figura 2 este módulo auxiliar (6) también dispone de unos medios de control (67) para actuar sobre los equipos monitorizados, por ejemplo el equipo de refrigeración (2) y el equipo de presurización (3) con el fin de mantener los valores captados por los sensores (65) dentro de unos parámetros predeterminados.

10 Estos medios de control (67) pueden tratarse por ejemplo de relés u otros cualesquiera.

El mando remoto (7) dispone de una batería interna (71), unos medios de comunicación inalámbrica (72) y una placa electrónica (73) provista de unos pulsadores (74) para realizar las operaciones de paro y de cambio de tanque (11, 12) en uso mediante la actuación sobre las electroválvulas (53, 54) asociadas al módulo de control (5).

20 Una vez descrita suficientemente la naturaleza de la invención, así como un ejemplo de realización preferente, se hace constar a los efectos oportunos que los materiales, forma, tamaño y disposición de los elementos descritos podrán ser modificados, siempre y cuando ello no suponga una alteración de las características esenciales de la invención que se reivindican a continuación.

25

30

## REIVINDICACIONES

1. Sistema de monitorización y control aplicable a instalaciones dispensadoras de bebidas; en particular a instalaciones (1) provistas de:

5

- un equipo dispensador (1) de bebida provisto de varios tanques (11, 12) contenedores de la bebida a dispensar y de unas conducciones (13, 14) de distribución de dicha bebida desde un tanque (11, 12) en uso hasta un grifo dispensador (15);

10

- un equipo de refrigeración (2) de la bebida a suministrar y;  
- un equipo presurización (3) de los tanques (11, 12);

**caracterizado** por que comprende:

15

- una centralita (4) que comprende: una interface de usuario (41); un microprocesador (42) y una placa electrónica (43) para el control del funcionamiento del sistema; y unos medios de comunicación inalámbrica (44) por radiofrecuencia para la recepción de diferentes parámetros de funcionamiento del sistema y el envío de datos a un centro o terminal remoto;

20

- un módulo de control (5) del equipo dispensador (1) de bebida, conectado a la centralita (4) y que comprende: unos medios de comunicación inalámbrica (51) para la recepción de datos de unos módulos auxiliares (6) de control telemático de la instalación; y una placa electrónica (52) que controla por medio de unas electroválvulas (53, 54) la apertura y cierre de la salida de bebida de cada uno de los tanques (11, 12) hacia las conducciones (13, 14) de suministro de bebida;

25

- un número variable de módulos auxiliares (6) de control telemático que mediante una placa electrónica (62), unos sensores específicos (64, 65, 66) y unos medios de control (67) monitorizan los parámetros deseados del sistema y actúan sobre los equipos correspondientes (1, 2, 3) manteniendo dichos parámetros dentro de unos valores predeterminados; enviando dichos módulos auxiliares (6) la información correspondiente a través de unos medios de comunicación inalámbrica (61) al módulo de control (4);

35

y **por qué** la centralita (4), el módulo de control (5) y los módulos auxiliares (6) disponen de una alimentación eléctrica externa, y de unas baterías (45, 57, 63) para su alimentación en caso de fallo de la alimentación externa.

- 5    2.    Sistema, según la reivindicación 1, caracterizado por que comprende un mando remoto (7) provisto de: una batería (71), unos medios de comunicación inalámbrica (72) y una placa electrónica (73) provista de unos pulsadores (74) para realizar las operaciones de paro y de cambio del tanque (11,12) en uso.
- 10    3.    Sistema, según la reivindicación 1, caracterizado por que el módulo de control (5) dispone en las conducciones (13, 14) de unos caudalímetros (55, 56) que proporcionan al sistema la información sobre la cantidad de bebida suministrada por cada tanque (11, 12) y le permite determinar la cantidad de bebida restante en cada uno de los tanques (11, 12).

15

20

25

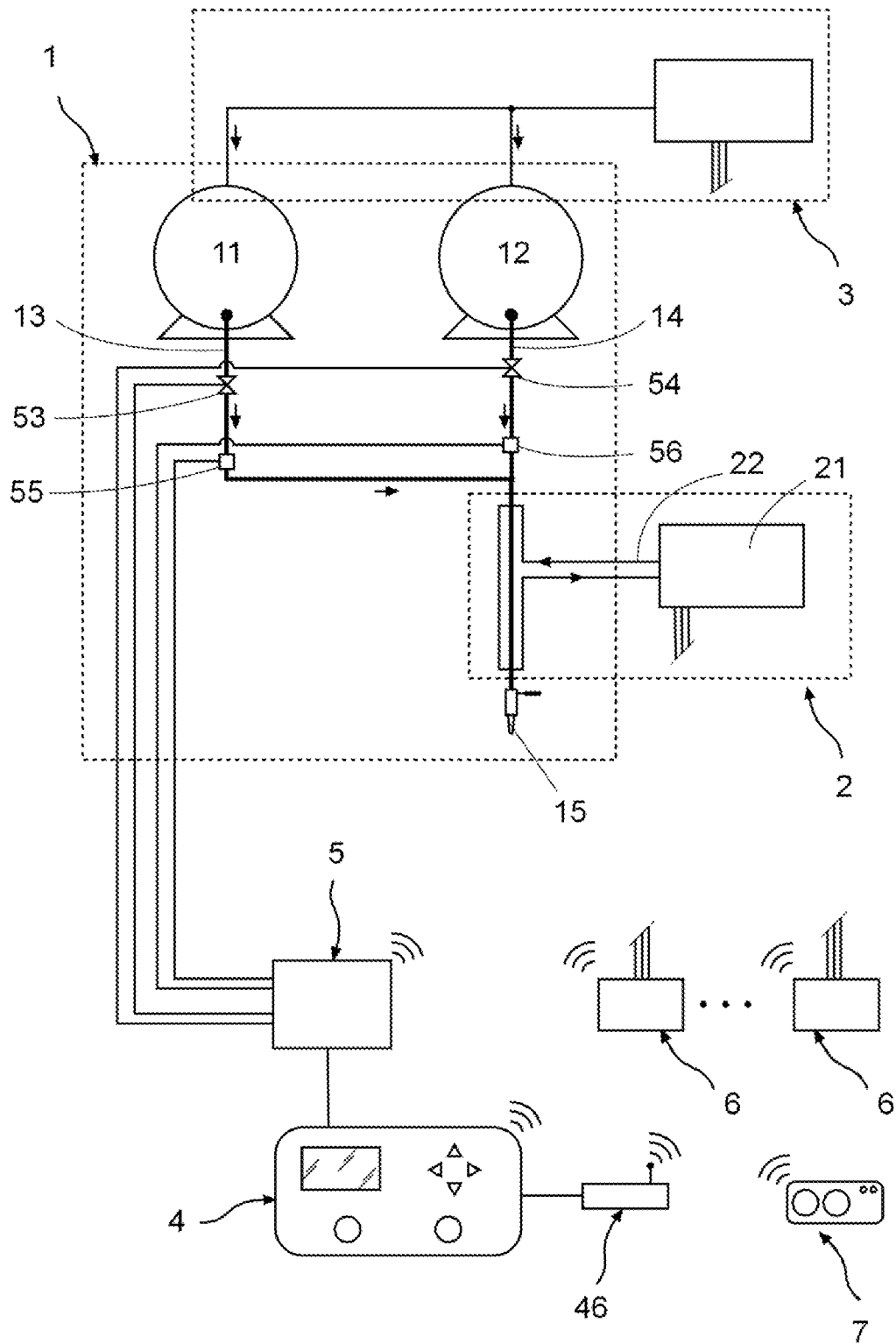


Fig. 1

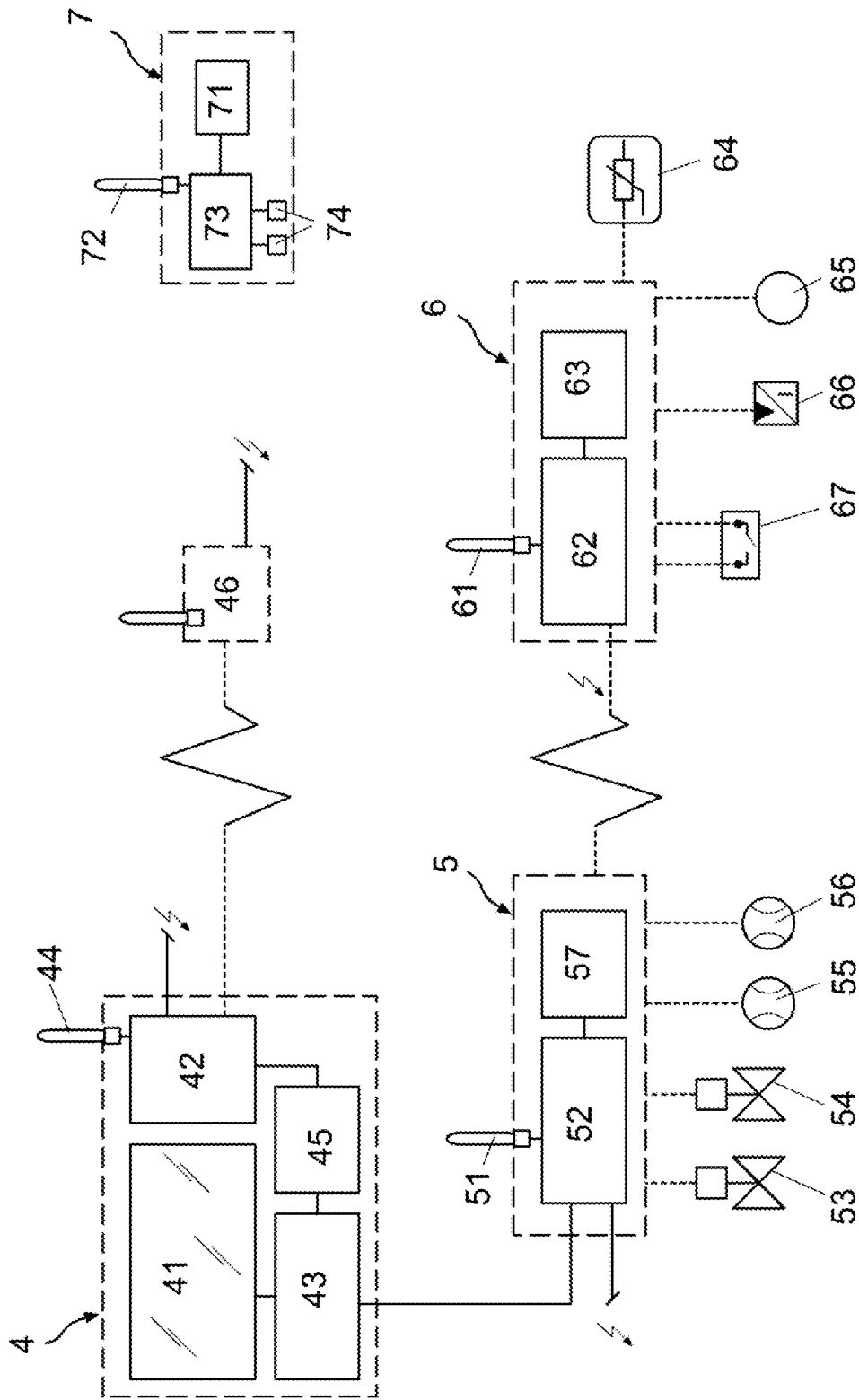


Fig. 2

# INTERNATIONAL SEARCH REPORT

International application No.  
PCT/ES2018/070546

## A. CLASSIFICATION OF SUBJECT MATTER

**See extra sheet**

According to International Patent Classification (IPC) or to both national classification and IPC

## B. FIELDS SEARCHED

Minimum documentation searched (classification system followed by classification symbols)  
B67D

Documentation searched other than minimum documentation to the extent that such documents are included in the fields searched

Electronic data base consulted during the international search (name of data base and, where practicable, search terms used)

EPODOC, INVENES, WPI

## C. DOCUMENTS CONSIDERED TO BE RELEVANT

Category*	Citation of document, with indication, where appropriate, of the relevant passages	Relevant to claim No.
X	WO 2007053665 A2 (ECOLAB INC ET AL.) 10/05/2007, paragraphs [0002 - 0098]; figures 1 - 10.	1-3
X	US 2010176147 A1 (SEGERS ROELOF ANTON) 15/07/2010, paragraphs [0002 - 0065]; figures 1 - 5.	1-3
X	US 2010170916 A1 (SEGERS ROELOF ANTON) 08/07/2010, paragraphs [0002 - 0071]; figures 1 - 2.	1-3
X	EP 3053872 A1 (SANTAOLALLA MILLA CARLOS) 10/08/2016, paragraphs [0002 - 0037]; figures 1 - 9.	1-3
A	US 4377246 A (MCMILLIN JOHN R ET AL.) 22/03/1983, description; figures.	1-3
A	WO 2004096694 A1 (AUTOMATED BEVERAGE TECHNOLOGIE ET AL.) 11/11/2004, description; figures.	1-3

Further documents are listed in the continuation of Box C.

See patent family annex.

<p>* Special categories of cited documents:</p> <p>"A" document defining the general state of the art which is not considered to be of particular relevance.</p> <p>"E" earlier document but published on or after the international filing date</p> <p>"L" document which may throw doubts on priority claim(s) or which is cited to establish the publication date of another citation or other special reason (as specified)</p> <p>"O" document referring to an oral disclosure use, exhibition, or other means.</p> <p>"P" document published prior to the international filing date but later than the priority date claimed</p>	<p>"T" later document published after the international filing date or priority date and not in conflict with the application but cited to understand the principle or theory underlying the invention</p> <p>"X" document of particular relevance; the claimed invention cannot be considered novel or cannot be considered to involve an inventive step when the document is taken alone</p> <p>"Y" document of particular relevance; the claimed invention cannot be considered to involve an inventive step when the document is combined with one or more other documents, such combination being obvious to a person skilled in the art</p> <p>"&amp;" document member of the same patent family</p>
--	--

Date of the actual completion of the international search  
11/04/2019

Date of mailing of the international search report  
**(12/04/2019)**

Name and mailing address of the ISA/

OFICINA ESPAÑOLA DE PATENTES Y MARCAS  
Paseo de la Castellana, 75 - 28071 Madrid (España)  
Facsimile No.: 91 349 53 04

Authorized officer  
I. Rodríguez Goñi

Telephone No. 91 3493447

# INTERNATIONAL SEARCH REPORT

International application No.

Information on patent family members

PCT/ES2018/070546

Patent document cited in the search report	Publication date	Patent family member(s)	Publication date
WO2007053665 A2	10.05.2007	US2006169715 A1 US2006175352 A1 US2006113322 A1 EP1945557 A2	03.08.2006 10.08.2006 01.06.2006 23.07.2008
-----	-----	-----	-----
US2010176147 A1	15.07.2010	EP2164793 A2 WO2008147201 A2 WO2008147201 A3 NL1033915C C2	24.03.2010 04.12.2008 23.07.2009 02.12.2008
-----	-----	-----	-----
US2010170916 A1	08.07.2010	EP2164796 A2 WO2008147199 A2 WO2008147199 A3 NL1033913C C2	24.03.2010 04.12.2008 23.07.2009 02.12.2008
-----	-----	-----	-----
EP3053872 A1	10.08.2016	PT3053872T T ES2629291T T3 ES2579105 A1 ES2579105 B1	11.08.2017 08.08.2017 04.08.2016 25.04.2017
-----	-----	-----	-----
US4377246 A	22.03.1983	US4143793 A US4560089 A US4413752 A US4305527 A GB2000485 A GB2000485 B DE2825824 A1 CA1088471 A AT369712B B ATA431378 A	13.03.1979 24.12.1985 08.11.1983 15.12.1981 10.01.1979 27.01.1982 25.01.1979 28.10.1980 15.06.1982 15.06.1982
-----	-----	-----	-----
WO2004096694 A1	11.11.2004	WO2004030435 A2 WO2004030435 A3 WO2004097690 A1 AU2003269303 A1 AU2003269303 A8	15.04.2004 03.06.2004 11.11.2004 23.04.2004 23.04.2004
-----	-----	-----	-----

**CLASSIFICATION OF SUBJECT MATTER**

*B67D1/04* (2006.01)

*B67D1/08* (2006.01)

*B67D1/12* (2006.01)

# INFORME DE BÚSQUEDA INTERNACIONAL

Solicitud internacional nº  
PCT/ES2018/070546

## A. CLASIFICACIÓN DEL OBJETO DE LA SOLICITUD

**Ver Hoja Adicional**

De acuerdo con la Clasificación Internacional de Patentes (CIP) o según la clasificación nacional y CIP.

## B. SECTORES COMPRENDIDOS POR LA BÚSQUEDA

Documentación mínima buscada (sistema de clasificación seguido de los símbolos de clasificación)

**B67D**

Otra documentación consultada, además de la documentación mínima, en la medida en que tales documentos formen parte de los sectores comprendidos por la búsqueda

Bases de datos electrónicas consultadas durante la búsqueda internacional (nombre de la base de datos y, si es posible, términos de búsqueda utilizados)

**EPODOC, INVENES, WPI**

## C. DOCUMENTOS CONSIDERADOS RELEVANTES

Categoría*	Documentos citados, con indicación, si procede, de las partes relevantes	Relevante para las reivindicaciones nº
X	WO 2007053665 A2 (ECOLAB INC ET AL.) 10/05/2007, párrafos [0002 - 0098]; figuras 1 - 10.	1-3
X	US 2010176147 A1 (SEGRS ROELOF ANTON) 15/07/2010, párrafos [0002 - 0065]; figuras 1 - 5.	1-3
X	US 2010170916 A1 (SEGRS ROELOF ANTON) 08/07/2010, párrafos [0002 - 0071]; figuras 1 - 2.	1-3
X	EP 3053872 A1 (SANTAOLALLA MILLA CARLOS) 10/08/2016, párrafos [0002 - 0037]; figuras 1 - 9.	1-3
A	US 4377246 A (MCMILLIN JOHN R ET AL.) 22/03/1983, descripción; figuras.	1-3
A	WO 2004096694 A1 (AUTOMATED BEVERAGE TECHNOLOGIE ET AL.) 11/11/2004, descripción; figuras.	1-3

En la continuación del recuadro C se relacionan otros documentos  Los documentos de familias de patentes se indican en el anexo

* Categorías especiales de documentos citados:	"T" documento ulterior publicado con posterioridad a la fecha de presentación internacional o de prioridad que no pertenece al estado de la técnica pertinente pero que se cita por permitir la comprensión del principio o teoría que constituye la base de la invención.
"A" documento que define el estado general de la técnica no considerado como particularmente relevante.	"X" documento particularmente relevante; la invención reivindicada no puede considerarse nueva o que implique una actividad inventiva por referencia al documento aisladamente considerado.
"E" solicitud de patente o patente anterior pero publicada en la fecha de presentación internacional o en fecha posterior.	"Y" documento particularmente relevante; la invención reivindicada no puede considerarse que implique una actividad inventiva cuando el documento se asocia a otro u otros documentos de la misma naturaleza, cuya combinación resulta evidente para un experto en la materia.
"L" documento que puede plantear dudas sobre una reivindicación de prioridad o que se cita para determinar la fecha de publicación de otra cita o por una razón especial (como la indicada).	"&" documento que forma parte de la misma familia de patentes.
"O" documento que se refiere a una divulgación oral, a una utilización, a una exposición o a cualquier otro medio.	
"P" documento publicado antes de la fecha de presentación internacional pero con posterioridad a la fecha de prioridad reivindicada.	

Fecha en que se ha concluido efectivamente la búsqueda internacional.  
**11/04/2019**

Fecha de expedición del informe de búsqueda internacional.  
**12 de abril de 2019 (12/04/2019)**

Nombre y dirección postal de la Administración encargada de la búsqueda internacional  
OFICINA ESPAÑOLA DE PATENTES Y MARCAS  
Paseo de la Castellana, 75 - 28071 Madrid (España)  
Nº de fax: 91 349 53 04

Funcionario autorizado  
I. Rodríguez Goñi  
Nº de teléfono 91 3493447

# INFORME DE BÚSQUEDA INTERNACIONAL

Solicitud internacional nº

Informaciones relativas a los miembros de familias de patentes

PCT/ES2018/070546

Documento de patente citado en el informe de búsqueda	Fecha de Publicación	Miembro(s) de la familia de patentes	Fecha de Publicación
WO2007053665 A2	10.05.2007	US2006169715 A1	03.08.2006
		US2006175352 A1	10.08.2006
		US2006113322 A1	01.06.2006
		EP1945557 A2	23.07.2008
-----	-----	-----	-----
US2010176147 A1	15.07.2010	EP2164793 A2	24.03.2010
		WO2008147201 A2	04.12.2008
		WO2008147201 A3	23.07.2009
		NL1033915C C2	02.12.2008
-----	-----	-----	-----
US2010170916 A1	08.07.2010	EP2164796 A2	24.03.2010
		WO2008147199 A2	04.12.2008
		WO2008147199 A3	23.07.2009
		NL1033913C C2	02.12.2008
-----	-----	-----	-----
EP3053872 A1	10.08.2016	PT3053872T T	11.08.2017
		ES2629291T T3	08.08.2017
		ES2579105 A1	04.08.2016
		ES2579105 B1	25.04.2017
-----	-----	-----	-----
US4377246 A	22.03.1983	US4143793 A	13.03.1979
		US4560089 A	24.12.1985
		US4413752 A	08.11.1983
		US4305527 A	15.12.1981
		GB2000485 A	10.01.1979
		GB2000485 B	27.01.1982
		DE2825824 A1	25.01.1979
		CA1088471 A	28.10.1980
		AT369712B B	15.06.1982
		ATA431378 A	15.06.1982
-----	-----	-----	-----
WO2004096694 A1	11.11.2004	WO2004030435 A2	15.04.2004
		WO2004030435 A3	03.06.2004
		WO2004097690 A1	11.11.2004
		AU2003269303 A1	23.04.2004
		AU2003269303 A8	23.04.2004
-----	-----	-----	-----

**CLASIFICACIONES DE INVENCION**

*B67D1/04* (2006.01)

*B67D1/08* (2006.01)

*B67D1/12* (2006.01)