

①9 RÉPUBLIQUE FRANÇAISE
INSTITUT NATIONAL
DE LA PROPRIÉTÉ INDUSTRIELLE
PARIS

①1 N° de publication :
(à n'utiliser que pour les
commandes de reproduction)

2 574 596

②1 N° d'enregistrement national :

85 18097

⑤1 Int Cl^a : H 01 M 2/40, 8/04.

①2 **DEMANDE DE BREVET D'INVENTION**

A1

②2 Date de dépôt : 6 décembre 1985.

③0 Priorité : JP, 10 décembre 1984, n° 59-186117.

④3 Date de la mise à disposition du public de la
demande : BOPI « Brevets » n° 24 du 13 juin 1986.

⑥0 Références à d'autres documents nationaux appa-
rentés :

⑦1 Demandeur(s) : *KABUSHIKI KAISHA MEIDENSHA.* —
JP.

⑦2 Inventeur(s) : Hironichi Ito et Takafumi Hashimoto.

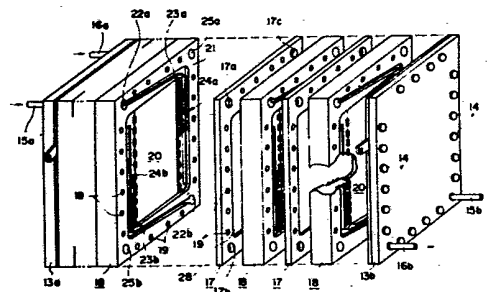
⑦3 Titulaire(s) :

⑦4 Mandataire(s) : Cabinet Regimbeau, Corre, Martin,
Schrumpf, Warcoïn et Ahner.

⑤4 Batterie secondaire à empilage de cellules du type à circulation d'électrolyte métal-halogène.

⑤7 L'invention concerne une batterie secondaire à empilage
de cellules du type à circulation d'électrolyte métal-halogène,
par exemple Zn-Br₂.

La batterie comprend plusieurs cellules unitaires 18 qui sont
empilées en alternance avec des séparateurs 17; deux canaux
23a, 23b et deux micro-canaux 24a, 24b sont respectivement
formés par paires dans des parties latérales opposées d'un
élément de châssis 21 d'une électrode ou d'un séparateur de
telle sorte qu'un électrolyte pénétrant par un des collecteurs
22a relié à un des canaux 23a soit dirigé vers une partie
centrale de la surface d'électrode et sorte ensuite par l'autre
collecteur 22b relié à l'autre canal 23b; les micro-canaux sont
respectivement formés dans les parties latérales verticales des
éléments de châssis, chaque micro-canal comportant une saillie
en forme de paroi longue qui s'étend verticalement depuis une
partie de liaison entre ce micro-canal et le canal associé.



FR 2 574 596 - A1

D

La présente invention se rapporte à des perfectionnements concernant la structure d'une batterie secondaire à empilage de cellules du type à circulation d'électrolyte métal-halogène (par exemple Zn-Br₂), et plus particulièrement une batterie secondaire à empilage de cellules du type dans lequel les emplacements d'installation d'une paire de micro-canaux formés dans l'élément de châssis de chaque ensemble d'électrodes ou moyen de séparation pour établir un écoulement uniforme d'électrolyte sont sélectionnés sur les côtés droit et gauche de l'élément de châssis, en stabilisant ainsi encore plus l'écoulement de l'électrolyte.

Un exemple typique d'une batterie secondaire à empilage de cellules du type à circulation d'électrolyte métal-halogène classique est décrit dans le brevet US n° 4 461 817, délivré à la même Demanderesse que la présente demande de brevet. La batterie secondaire au zinc-brome décrite comprend, comme composant de base de l'empilage de cellules de la batterie secondaire, une cellule unitaire divisée en une chambre à électrode positive et une chambre à électrode négative par une membrane microporeuse perméable aux ions (séparateur), une électrode positive placée dans la chambre à électrode positive et une électrode négative placée dans la chambre à électrode négative. On fait circuler un électrolyte positif depuis un réservoir de stockage d'électrolyte positif et au travers de la chambre d'électrode positive au moyen d'une pompe positive, et un électrolyte négatif à partir d'un réservoir de stockage d'électrolyte négatif et au travers de la chambre à électrode négative au moyen d'une pompe négative. Lorsque les deux électrolytes sont mis en circulation de la manière décrite, il se produit en cours de charge les réactions correspondant aux formules suivantes :

A l'électrode négative : $Zn^{++} + 2e \rightarrow Zn$

35 A l'électrode positive : $2Br^{-} \rightarrow Br_2 + 2e$

Dans ce cas, des molécules de brome (Br₂) sont produites sur l'électrode positive et mélangées à l'électrolyte positif. Alors qu'une partie de ces molécules est dissoute

dans l'électrolyte positif, la majeure partie est convertie en un composé complexe de brome par l'agent de formation de complexe de brome se trouvant dans l'électrolyte positif et le composé complexe résultant est précipité et stocké dans le
5 réservoir de stockage d'électrolyte positif. Pendant la décharge, avec circulation des électrolytes comme mentionné précédemment, les réactions inverses des formules précédemment mentionnées se déroulent sur les électrodes négative et positive et de l'énergie électrique est déchargée dans
10 une charge externe à partir des électrodes.

Lorsque cette batterie secondaire au zinc-brome est utilisée pour un stockage de courant électrique, par exemple en vue d'une adaptation de capacité énergétique électrique par stockage d'un surplus d'énergie électrique
15 pendant la nuit et par décharge de l'énergie électrique stockée pendant le jour comme source d'énergie pour des véhicules à moteurs électriques, il est généralement prévu une période d'interruption au moins supérieure à huit heures avant l'enclenchement de la décharge suivante après la
20 charge. Pendant la période d'interruption, pour empêcher une décharge automatique sous l'effet d'une diffusion du Br_2 dissous dans l'électrolyte positif de la chambre à électrode positive vers la chambre à électrode négative au travers du séparateur, il est nécessaire de faire s'écouler
25 les électrolytes positif et négatif des cellules négatives de la batterie (les chambres à électrodes positive et négative) jusque dans les réservoirs de stockage d'électrolyte respectifs et d'introduire de l'air de substitution dans les cellules respectives.

30 Il en résulte que l'air de substitution introduit dans la cellule doit être évacué avant la décharge et en conséquence il est nécessaire d'utiliser par exemple la gravité pour que, dans la position de service de la batterie, les électrolytes positif et négatif soient graduellement introduits dans la cellule du bas vers le haut et que
35 l'air plus léger soit évacué des collecteurs supérieurs à l'extérieur de la cellule.

D'autre part, pendant la décharge, des ions Zn^{++}

sont produits sur l'électrode négative par la réaction
 $Zn \rightarrow Zn^{++} + 2e$, et ces ions Zn^{++} contenus dans l'électrolyte négatif ont une concentration élevée, en ayant ainsi tendance à se déposer dans la chambre à électrode négative. En conséquence, les ions Zn^{++} doivent immédiatement être évacués à l'extérieur de la chambre à électrode négative et, dans ce but, il est nécessaire de faire en sorte que, dans la position de service de la batterie, l'électrolyte soit obligée de s'écouler du bas vers le haut avec une vitesse accrue d'écoulement ou bien d'obliger l'électrolyte à s'écouler du bas vers le haut. D'autre part, pendant la charge, du Br_2 est produit sur l'électrode positive par la réaction $2Br^- \rightarrow Br_2 + 2e$, et ce Br_2 se trouvant dans l'électrolyte positif a également tendance à se déposer dans la chambre à électrode positive. En conséquence, pour faire sortir ledit Br_2 à l'extérieur de la chambre à électrode positive ou bien pour faire parvenir uniformément ledit Br_2 sur la surface inférieure de l'électrode positive pendant la décharge, il est nécessaire d'obliger l'électrolyte à s'écouler du haut vers le bas dans la chambre à électrode positive et d'empêcher ainsi le dépôt du Br_2 .

Il en résulte que, lors de la décharge de l'air de substitution se trouvant dans la cellule par les électrolytes positif et négatif avant la décharge, les directions d'écoulement des électrolytes doivent être inversées par rapport à celles établies pendant la charge et la décharge et, dans ce but, il est nécessaire d'inverser les sens de rotation des pompes positive et négative ou bien de prévoir un distributeur à quatre voies pour inverser les sens d'écoulement des électrolytes à l'intérieur des boucles de circulation.

L'objet principal de la présente invention est de créer une batterie secondaire à empilage de cellules du type à circulation d'électrolyte métal-halogène, qui fonctionne de telle sorte que la direction d'écoulement d'électrolyte soit maintenue dans une direction prédéterminée à tous moments, notamment pendant la charge, la décharge, une interruption et une décharge de l'air de substitution se

trouvant dans la cellule par les électrolytes, en évitant ainsi toute complication de construction résultant de la prévision de pompes réversibles ou d'un distributeur à quatre voies, et en éliminant le temps et le travail nécessaires pour leur fonctionnement.

Dans la batterie secondaire à empilage de cellules décrite dans le brevet US n° 4 461 817 mentionné ci-dessus, comme le montre sa figure 3, un élément de châssis pour électrodes du type bipolaire, définissant une chambre à électrode positive et une chambre à électrode négative pour chaque cellule, est pourvu sur chacun de ses côtés supérieur et inférieur d'un canal communiquant avec un collecteur d'entrée ou de sortie d'électrolyte et d'un micro-canal comprenant une pluralité de saillies disposées dans le trajet d'écoulement d'un électrolyte pénétrant par un des canaux ou sortant par l'autre afin de répartir uniformément l'électrolyte dans la chambre à électrode positive ou à électrode négative.

Au contraire, selon un aspect de l'invention, les micro-canaux sont respectivement prévus sur les côtés verticaux (côtés droit et gauche) de chaque élément de châssis. Les côtés horizontaux (côtés supérieur et inférieur) de l'élément de châssis sont chacun pourvus du canal communiquant avec le collecteur d'entrée ou de sortie d'électrolyte de manière qu'un des canaux soit en communication avec un des micro-canaux et que l'autre canal soit en communication avec l'autre micro-canal. Egalement chaque micro-canal comprend une saillie en forme de paroi longue ayant une longueur appropriée et s'étendant verticalement à partir de la partie de jonction entre elle et le canal associé.

Conformément à l'invention, du fait que les micro-canaux prévus dans l'élément de châssis de chaque électrode ou séparateur sont respectivement placés sur les côtés verticaux de l'élément de châssis et du fait que chacun des micro-canaux comprend la saillie en forme de paroi longue et s'étendant verticalement, cela a pour effet d'éliminer l'opération d'inversion des directions d'écoulement

des électrolytes positif et négatif, cette opération d'inversion étant inévitable avec la batterie classique, avec pour résultat que les électrolytes positif et négatif s'écoulent dans la même direction à l'intérieur de la cellule lorsque
5 les électrolytes sont introduits dans la cellule et respectivement pendant les opérations de charge et de décharge de la batterie, et il n'est pas nécessaire d'inverser les directions d'écoulement des électrolytes par une opération telle qu'une manoeuvre d'un distributeur se trouvant dans la
10 tuyauterie externe ou d'inverser les sens de rotation des pompes positive et négative ; on obtient ainsi un mouvement uniforme des ions Zn et Br₂ en réponse à l'écoulement des électrolytes pendant le fonctionnement de la batterie.

D'autres caractéristiques et avantages de
15 l'invention seront mis en évidence dans la suite de la description, donnée à titre d'exemple non limitatif, en référence aux dessins annexés dans lesquels :
la figure 1 montre la structure de principe d'une cellule unitaire utilisée dans une batterie secondaire à empilage
20 de cellules conforme à l'invention ;
la figure 2 est une vue en perspective éclatée montrant un mode de réalisation de l'invention appliqué à une structure à empilage de cellules du type bipolaire comprenant une pluralité de cellules telles que celle de la figure 1 ;
25 la figure 3 est une vue en plan montrant un mode de réalisation de l'élément de châssis à électrode ou séparateur utilisé dans la batterie secondaire conforme à l'invention.

D'une façon générale, une cellule métal-halogène, par exemple une cellule au zinc-brome de la batterie secondaire à empilage de cellules conforme à cette invention
30 est construite en principe comme indiqué sur la figure 1. La cellule comprend une cellule unitaire 1 divisée par une membrane microporeuse perméable aux ions (séparateur) 2 en une chambre à électrode positive 3 et une chambre à électrode
35 négative 4, une électrode positive 5 placée dans la chambre 3 et une électrode négative 6 placée dans la chambre 4. Un électrolyte positif est mis en circulation dans la chambre 3 à électrode positive à partir d'un réservoir 7 de stockage

d'électrolyte positif au moyen d'une pompe positive 9 et un électrolyte négatif est mis en circulation au travers de la chambre 4 à électrode négative à partir d'un réservoir 8 de stockage d'électrolyte négatif au moyen d'une pompe négative 10. Les références numériques 11a, 11b et 12b désignent des valves adaptées pour s'ouvrir pendant respectivement la charge et la décharge afin de faire circuler les électrolytes. Pendant la charge, les valves 12a et 11b sont ouvertes et un composé complexe de brome 7a est précipité dans le réservoir 7 de stockage d'électrolyte positif. Pendant la décharge, les valves 12a et 11a sont ouvertes et de l'électrolyte positif, qui comprend le composé complexe de brome 7a, est mis en circulation. Les références numériques 11c et 12b désignent des valves adaptées pour s'ouvrir lorsque de l'air de substitution est introduit ou évacué.

En pratique, une batterie à empilage de cellules du type bipolaire comprenant un empilage de cellules unitaires du type représenté sur la figure 1 a été utilisée. La figure 2 est une vue en perspective éclatée montrant un mode de réalisation de la batterie à empilage de cellules du type bipolaire conforme à l'invention.

Comme le montre la figure 2, la batterie à empilage de cellules du type bipolaire est construite en empilant alternativement une pluralité de moyens de séparation comprenant chacun un séparateur 28 et une pluralité d'ensembles à électrodes 18 comprenant chacun une électrode positive et une électrode négative 20, et en disposant des plaques à bornes 13a et 13b sur les deux côtés de l'empilage et en introduisant un boulon 14 dans chacun des trous 19 de passage de boulons qui sont formés dans les parties respectives, afin de maintenir lesdites parties assemblées sous la forme d'un ensemble monobloc. La plaque à bornes 13a est pourvue d'une entrée d'électrolyte positif 15a et d'une entrée d'électrolyte négatif 16a tandis que l'autre plaque à bornes 13b est pourvue d'une sortie d'électrolyte positif 15b et d'une sortie d'électrolyte négatif 16b. En considérant maintenant seulement le trajet d'écoulement de l'électrolyte positif, on voit que l'électrolyte

positif provenant de l'entrée d'électrolyte positif 15a passe dans un collecteur 22a formé dans chaque ensemble à électrodes 18 et dans un collecteur 17a formé dans chaque moyen séparateur 17, cet électrolyte étant introduit dans un

5 micro-canal 24a de son élément de châssis 21 par l'intermédiaire d'un canal 23a et étant ensuite réparti pour arriver sur la surface d'électrode positive de l'élément 20. Ensuite l'électrolyte positif s'écoule vers la sortie d'électrolyte positif 15b par l'intermédiaire d'un micro-canal 24b, d'un

10 canal 23b et d'un collecteur 22b situé du côté de sortie de chaque ensemble à électrodes 18, et par l'intermédiaire d'un collecteur (non représenté) de chaque moyen séparateur 17, et il est renvoyé au réservoir de stockage d'électrolyte par l'intermédiaire de la sortie 15b. L'électrolyte négatif sort

15 par la sortie d'électrolyte négatif 16b en suivant un autre trajet d'écoulement depuis l'entrée d'électrolyte négatif 16a et en passant par le côté correspondant à l'électrode négative des éléments d'électrodes respectifs 20.

La figure 3 représente en vue en plan l'ensemble

20 à électrodes 18 représenté sur la figure 2. Les trous de passage de boulons ne sont pas indiqués. Sur cette figure, l'ensemble à électrodes 18 comprend l'élément de châssis 21 et l'élément à électrodes 20 qui est entouré par l'élément de châssis 21 et qui est placé en retrait par comparaison à la

25 surface de l'élément de châssis 21. L'élément de châssis 21 comprend des côtés supérieur et inférieur 21a, 21b et des côtés droit et gauche 21c, 21d. Le collecteur 22a et le canal 23a sont placés sur le côté supérieur 21a tandis que le collecteur 22b et le canal 23b sont placés sur le côté infé-

30 rieur 21b. Egalement le micro-canal 24a est placé verticalement dans la direction longitudinale du côté droit 21c tandis que l'autre micro-canal 24b est placé verticalement dans la direction longitudinale du côté gauche 21c. Les micro-canaux 24a et 24b comprennent respectivement des saillies en forme

35 de parois longues 29a et 29b qui s'étendent verticalement à partir des parties de jonction entre elles et les canaux 23a et 23b. En ce qui concerne les autres particularités des micro-canaux, ceux-ci comprennent des parties d'arrêt

comportant de courtes saillies en forme de parois droites 26a, 26b, 27a, 27b et 28a, 28b, de trois longueurs différentes, qui sont semblables mais d'une forme plus simple et d'une fabrication plus aisée que celles décrites dans le
5 brevet US n° 4 461 817 mentionné ci-dessus. Pour ces composants, la longueur verticale des saillies respectives 26a, 26b est plus grande que celle des saillies respectives 27a et 27b et elles sont disposées d'une manière quinconcée dans les zones adjacentes aux canaux 23a et 23b. La longueur
10 verticale des saillies respectives 28a et 28b est plus courte que celle des saillies respectives 27a et 27b, et les saillies 23a et 28b sont sensiblement disposées dans des zones latérales opposées aux zones précitées adjacentes aux canaux. Ainsi les saillies 26a, 27a, 28a et 26b, 27b, 28b
15 sont respectivement disposées sensiblement parallèlement à la saillie en forme de paroi longue 29a, 29b et des trajets de dérivation d'écoulement en zig-zag de l'électrolyte sont créés par lesdites saillies. Egalement toutes les saillies 26a, 26b, 27a, 27b, 28a, 28b et 29a, 29b ont toutes la même
20 hauteur que l'élément de châssis 21. Il est à noter que les extrémités avant des saillies en forme de parois longues 29a et 29b peuvent être prolongées pour pénétrer respectivement dans les canaux 23a et 23b. Alors que la figure 3 représente seulement une surface de l'ensemble à électrodes
25 18, un autre ensemble à électrodes de même structure est formé sur la surface arrière, en étant disposé symétriquement par rapport à l'axe vertical central par comparaison à l'ensemble prévu sur la surface avant, et les références numériques 25a et 25b désignent des collecteurs communiquant
30 avec les canaux associés prévus sur la surface arrière. En d'autres termes, si le côté correspondant à la surface avant est considéré comme la chambre à électrode positive, le côté correspondant à la surface arrière est alors considéré comme la chambre à électrode négative. Le collec-
35 teur 25a est en communication avec l'entrée d'électrolyte négatif 16a et le collecteur 25b est en communication avec la sortie d'électrolyte négatif 16b.

On va décrire dans la suite comment l'électrolyte

s'écoule dans chaque chambre à électrode d'une batterie
secondaire comprenant une pluralité d'ensembles à électrodes
18 ayant la structure indiquée sur la figure 3. Sur la
figure 3, l'électrolyte introduit sous une pression constante
5 par l'intermédiaire du collecteur supérieur gauche 22a
s'écoule vers le bas dans le canal 23a et il est divisé par
l'extrémité avant de la saillie en forme de paroi longue 29a
en deux écoulements partiels, comme indiqué par les flèches
sur la figure. Les deux écoulements partiels d'électrolyte
10 s'écoulent respectivement sur une surface de l'élément à
électrode 20. Un des écoulements partiels s'écoule graduelle-
ment le long de la surface intérieure de la saillie en forme
de paroi longue 29a, il est divisé de façon répétée en
écoulements partiels le long des rangées de saillies en forme
15 de parois droites 26a, de saillies en forme de parois
courtes 27a et de saillies en forme de parois très courtes
28a. L'autre écoulement partiel s'écoule vers le bas le long
de la surface extérieure de la saillie en forme de paroi
longue 29a et, après avoir passé autour de l'extrémité
20 arrière de la saillie en forme de paroi longue 29a, il est
introduit, à une pression donnée correspondant à la pression
d'entrée d'écoulement, sur la partie superficielle centrale
de l'élément à électrodes 20. L'électrolyte qui a ainsi passé
sur la surface de l'élément à électrodes 20 arrive au micro-
25 canal 24b placé sur le côté gauche de la figure 3, à partir
duquel l'électrolyte s'écoule vers le bas en direction de
l'extrémité avant (c'est-à-dire l'extrémité inférieure sur
la figure 3) de la saillie de gauche en forme de paroi
longue 29b, comme indiqué par la flèche, il passe dans le
30 canal inférieur 23b puis il sort à l'extérieur de la chambre
à électrode par l'intermédiaire du collecteur inférieur
droit 22b. A ce moment, l'air se trouvant dans la chambre à
électrode de la cellule s'écoule vers le bas le long de la
surface extérieure de la saillie de gauche en forme de paroi
35 longue 29b depuis son extrémité supérieure jusqu'à son
extrémité inférieure de telle sorte que, pendant qu'il est
incorporé à l'électrolyte sortant, l'air s'écoule dans le
canal 23b et soit ensuite déchargé à l'extérieur de la chambre

à électrode par l'intermédiaire du collecteur 22b.

Egalement, pendant la charge et la décharge, des ions Zn^{++} produits sur l'électrode négative ou bien des molécules de Br_2 produites sur l'électrode négative s'écoulent en même temps que l'électrolyte progressant dans la direction donnée, vers l'extrémité inférieure de la saillie de gauche en forme de paroi longue 29b et sont déchargés, en même temps que l'électrolyte, à l'extérieur de la chambre à électrode.

10 Bien que, dans le mode de réalisation décrit ci-dessus, l'élément de châssis 21 de chaque ensemble à électrodes 18 soit pourvu des canaux et micro-canaux nécessaires, il est évidemment possible, en variante, de former lesdits canaux et micro-canaux dans l'élément de châssis de
15 chaque moyen séparateur 17, ces deux possibilités rentrant dans le cadre de l'invention.

REVENDEICATIONS

1. Batterie secondaire à empilage de cellules du type à circulation d'électrolyte métal-halogène, comprenant une pluralité d'ensembles à électrodes (18) comportant
5 chacun un élément à électrode entouré par un premier élément de châssis (21), une pluralité de moyens séparateurs (17) comportant chacun un élément séparateur (28) entouré par un second élément de châssis, lesdits ensembles à électrodes et lesdits moyens séparateurs étant empilés alternativement
10 d'une manière telle qu'une chambre à électrode positive et une chambre à électrode négative soient formées respectivement sur les deux côtés de chacun desdits éléments séparateurs, un électrolyte positif circulant dans un premier collecteur et un électrolyte négatif circulant dans un
15 second collecteur formé dans chacun desdits premier et second éléments de châssis, un premier et un second canal ainsi qu'un premier et un second micro-canal étant formés dans au moins une des surfaces extrêmes adjacentes desdits premier et second éléments de châssis respectivement du côté
20 de chacune desdites chambres à électrode positive et desdites chambres à électrode négative, lesdits premier et second canaux communiquant avec lesdits premier ou second collecteurs et lesdits premier et second micro-canaux mettant respectivement en communication lesdits premier et second canaux
25 avec l'intérieur de chacune desdites chambres à électrodes positive ou négative afin d'empêcher un écoulement d'électrolyte dans celles-ci, caractérisée en ce que lesdits premier et second micro-canaux (24a, 24b) sont respectivement placés sur des parties latérales verticales de l'élément de châssis
30 (21) correspondant.

2. Batterie secondaire selon la revendication 1, caractérisée en ce que chacun desdits premier et second micro-canaux (24a, 24b) comporte une saillie en forme de paroi longue (29a, 29b) s'étendant verticalement à partir d'une
35 partie de jonction entre celui-ci et lesdits premier et second canaux (23a, 23b).

3. Batterie secondaire selon la revendication 1, caractérisée en ce que ledit premier élément de châssis (21)

comporte des structures symétriques sur ses surfaces avant et arrière.

4. Batterie secondaire selon la revendication 1, caractérisée en ce que ledit second élément de châssis
- 5 comprend des structures symétriques sur ses surfaces avant et arrière.
5. Batterie secondaire selon la revendication 1, caractérisée en ce que chacun desdits premier et second ensembles de collecteurs (22a, 22b; 25a, 25b) comprend un
- 10 collecteur d'entrée (22a ; 25a) et un collecteur de sortie (22b ; 25b) qui sont respectivement formés dans des parties latérales horizontales de chacun desdits premier et second éléments de châssis.

FIG. 1

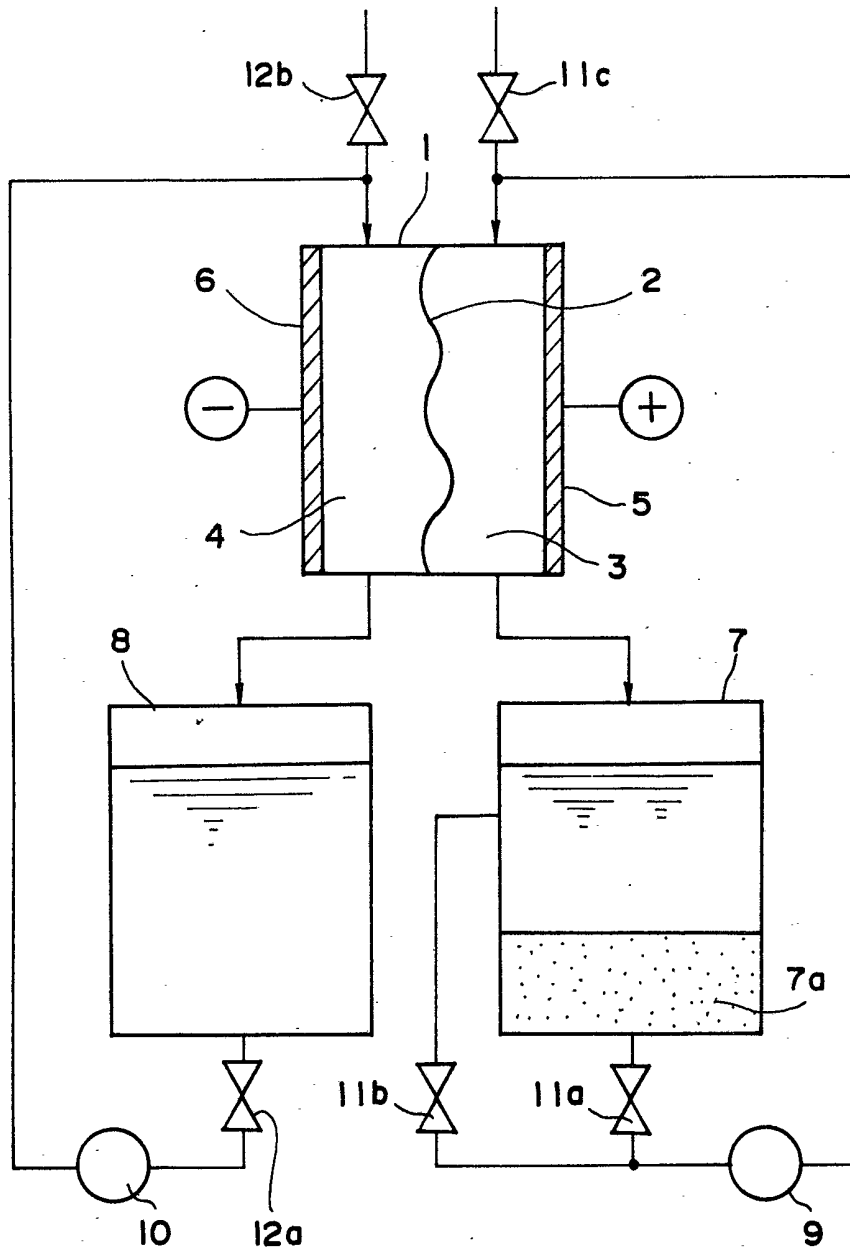


FIG. 2

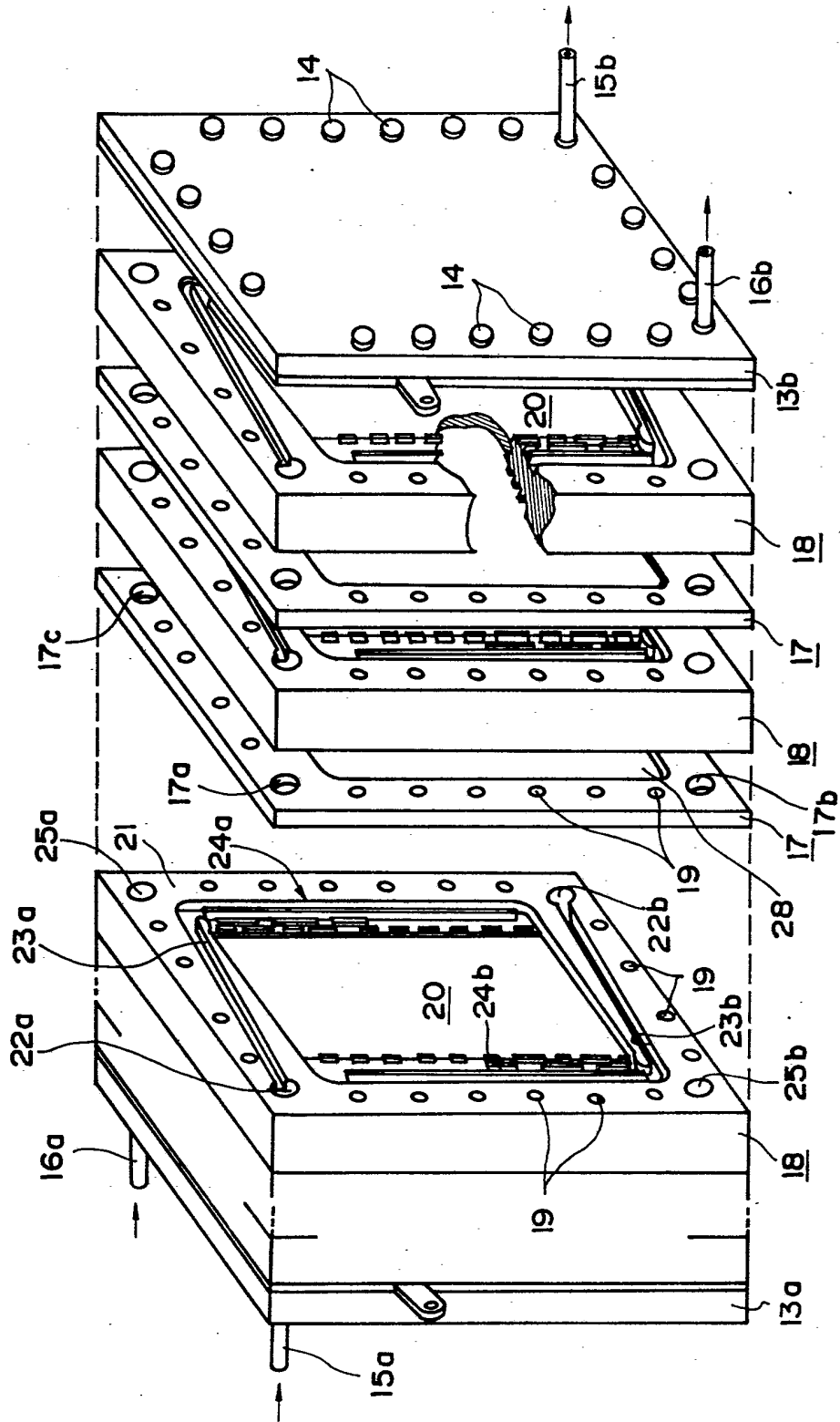


FIG. 3

