

(12)

Recherchenbericht

(Österreichische Patentanmeldung)

(21) Anmeldenummer: A 9308/2004

(51) Int. Cl. : **H01H 71/04**

(2006.01)

(86) PCT-Anmeldenummer PCT/AT04000303

(22) Anmeldetag: 06.09.2004

(88) Recherchenbericht
veröffentlicht am: 15.09.2013

(30) Priorität:
01.10.2003 AT A 1553/03 beansprucht.

(73) Patentanmelder:
MOELLER GEBÄUDEAUTOMATION KG
3943 SCHREMS (AT)

(56) Entgegenhaltungen:
EP 0657909 A1 DE 19919418 A1
EP 0651416 B1 EP 0299440 A2
EP 0954002 A2 US 4739291 A
US 4796154 A US 6239677 B1
GB 690495 A EP 0226530 A2
US 5822168 A

(54) **SCHUTZSCHALTER**

(57) Bei einem Schutzschalter, insbesondere Fehlerstromschutzschalter, mit einer ersten Anzeige (1) des Schaltzustandes, wobei eine zweite Anzeige (2) der Art der Auslösung vorgesehen ist, wobei die erste Anzeige (1) und die zweite Anzeige (2) gleichzeitig sichtbar sind, und die erste Anzeige (1) ein erstes Schwenkelement (11) und die zweite Anzeige (2) ein zweites Schwenkelement (21) umfassen, und das erste Schwenkelement (11) und das zweite Schwenkelement (21) auf einer gemeinsamen Schwenkachse (41) angeordnet sind, wird vorgeschlagen, dass das erste Schwenkelement (11) ein Mitnehmerelement (14) umfasst und das zweite Schwenkelement (21) einen mit dem Mitnehmerelement (14) zusammenwirkenden Anschlag (24) aufweist.

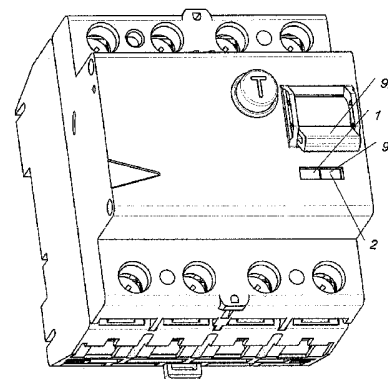


Fig. 21

Klassifikation des Anmeldegegenstands gemäß IPC: H01H 71/04 (2006.01)		
Klassifikation des Anmeldegegenstands gemäß ECLA: H01H 71/04		
Recherchierter Prüfstoff (Klassifikation): H01H		
Konsultierte Online-Datenbank: epodoc		
Dieser Recherchenbericht wurde zu den am 6. September 2004 eingereichten Ansprüchen 1-11 erstellt.		
Kategorie ¹⁾	Bezeichnung der Veröffentlichung: Ländercode, Veröffentlichungsnummer, Dokumentart (Anmelder), Veröffentlichungsdatum, Textstelle oder Figur soweit erforderlich	Betreffend Anspruch
X	EP 0657909 A1 (HAGER ELECTRO S.A) 14. Juni 1995 (14.06.1995) Spalte 4, Zeilen 21-37; Figuren 1, 5, 16	1-11
X	DE 19919418 A1 (SIEMENS AG) 02. November 2000 (02.11.2000) Zusammenfassung; Figur 1	1-9
X	EP 0651416 B1 (CIRCUIT BREAKER INDUSTRIES LIMITED) 30. Juli 1997 (30.07.1997) Figuren 6, 7	1-5
X	EP 0299440 A2 (MITSUBISHI DENKI KABUSHIKI KAISHA) 18. Jänner 1989 (18.01.1989) Figuren 7-9	1-5
X	EP 0954002 A2 (AEG NIEDERSPANNUNGSTECHNIK GMBH & CO. KG) 03. November 1999 (03.11.1999) Figur 1	1-5
X	US 4739291 A (LEE, WEN-FONG) 19. April 1988 (19.04.1988) Figur 6	1
Datum der Beendigung der Recherche: 28. September 2007		<input checked="" type="checkbox"/> Fortsetzung siehe Folgeblatt Prüfer(in): ZAWODSKY R.
¹⁾ Kategorien der angeführten Dokumente:		
X	Veröffentlichung von besonderer Bedeutung: der Anmeldegegenstand kann allein aufgrund dieser Druckschrift nicht als neu bzw. auf erfinderscher Tätigkeit beruhend betrachtet werden.	A Veröffentlichung, die den allgemeinen Stand der Technik definiert.
Y	Veröffentlichung von Bedeutung: der Anmeldegegenstand kann nicht als auf erfinderscher Tätigkeit beruhend betrachtet werden, wenn die Veröffentlichung mit einer oder mehreren weiteren Veröffentlichungen dieser Kategorie in Verbindung gebracht wird und diese Verbindung für einen Fachmann naheliegend ist.	P Dokument, das von Bedeutung ist (Kategorien X oder Y), jedoch nach dem Prioritätstag der Anmeldung veröffentlicht wurde. E Dokument, das von besonderer Bedeutung ist (Kategorie X), aus dem ein älteres Recht hervorgehen könnte (früheres Anmeldedatum, jedoch nachveröffentlicht, Schutz ist in Österreich möglich, würde Neuheit in Frage stellen). & Veröffentlichung, die Mitglied der selben Patentfamilie ist.

Fortsetzung des Recherchenberichts - Blatt 2/2

Kategorie	Bezeichnung der Veröffentlichung: Ländercode, Veröffentlichungsnummer, Dokumentart (Anmelder), Veröffentlichungsdatum, Textstelle oder Figur soweit erforderlich	Betreffend Anspruch
X	US 4796154 A (MORRIS, ROBERT A, PANUS, IRENAEUS S, CASTONGUAY, ROGER N) 03. Jänner 1989 (03.01.1989) Figuren 2-4c	1
X	US 6239677 B1 (RAMAKRISHNAN BHASKAR T, CASTONGUAY ROGER) 29. Mai 2001 (29.05.2001) Figur 4	1
A	GB 690495 A (BERNARD ANDRE VUILLE) 22. April 1953 (22.04.1953) ganzes Dokument	1
A	EP 0226530 A2 (SIEMENS AKTIENGESELLSCHAFT, SIEMENS AKTIENGESELLSCHAFT BERLIN UND MÜNCHEN) 24. Juni 1987 (24.06.1987) ganzes Dokument	1
A	US 5822168 A (BOUDET, PIERRE, JACA, JOEL, ROMILLON, JEAN-MARC) 13. Oktober 1998 (13.10.1998) ganzes Dokument	1