



(12) 实用新型专利

(10) 授权公告号 CN 205256860 U

(45) 授权公告日 2016. 05. 25

(21) 申请号 201520938131. 4

(22) 申请日 2015. 11. 23

(73) 专利权人 梁锋

地址 525243 广东省茂名市高州市曹江镇平山铺工业园宏鑫玻璃厂

(72) 发明人 梁锋

(74) 专利代理机构 广州市南锋专利事务有限公司 44228

代理人 周长久

(51) Int. Cl.

B65D 6/24(2006. 01)

B65D 83/04(2006. 01)

(ESM) 同样的发明创造已同日申请发明专利

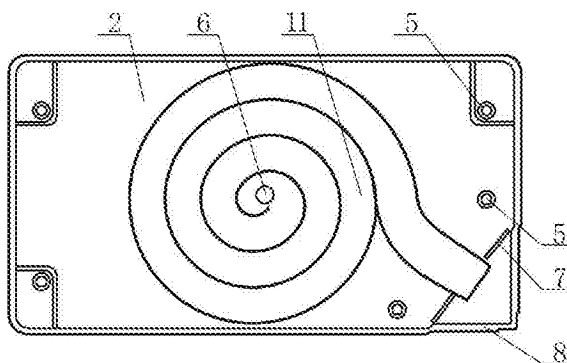
权利要求书1页 说明书2页 附图1页

(54) 实用新型名称

巧克力丸放置盒

(57) 摘要

本实用新型公开了一种巧克力丸放置盒,包括上箱体、下箱体,上箱体及下箱体呈方形体结构,下箱体内设有与其底面垂直的连接杆,在上箱体内设有用以和连接杆插接的插接座,通过连接杆与插接座的配合,上箱体连接固定在下箱体上;下箱体的表面且位于拐角处设有压痕线,兼作盒盖用的所述拐角被剪切形成的缺口为巧克力丸出口,该拐角通过压痕线与上箱体连接且可向下翻开,所述拐角与上箱体的侧面所设的水平条状凸起相扣接;下箱体内设有螺旋槽,螺旋槽与巧克力丸出口连通。由于增设了螺旋槽,巧克力丸很容易沿着螺旋槽从巧克力丸出口滚出,故取用非常便利;由于在盒内设有支撑立柱或支撑板,提高了盒体的受压能力。



1. 一种巧克力丸放置盒,其特征在于:包括上箱体、下箱体,所述上箱体及下箱体呈方形体结构,所述下箱体内设有与其底面垂直的连接杆,在上箱体内设有用以和连接杆插接的插接座,通过连接杆与插接座的配合,上箱体连接固定在下箱体上;所述下箱体的表面且位于拐角处设有压痕线,兼作盒盖用的所述拐角被剪切形成的缺口为巧克力丸出口,该拐角通过压痕线与上箱体连接且可向下翻开,所述拐角与上箱体的侧面所设的水平条状凸起相扣接;所述下箱体内设有螺旋槽,所述螺旋槽与巧克力丸出口连通。

2. 根据权利要求1所述的巧克力丸放置盒,其特征在于:所述上箱体或下箱体内且位于巧克力丸出口的附近设有支撑板。

3. 根据权利要求1所述的巧克力丸放置盒,其特征在于:所述下箱体的中心部设有用以支撑上箱体的支撑立柱。

4. 根据权利要求1所述的巧克力丸放置盒,其特征在于:所述的上箱体及下箱体采用塑胶材料制成。

巧克力丸放置盒

技术领域

[0001] 本实用新型涉及一种食品用盒子,具体是指一种巧克力丸放置盒。

背景技术

[0002] 塑料盒是以PVC/PET/PP/PS等为材料的透明折盒、圆筒、天地盖盒、手挽袋、吊卡挂件等相关塑胶制品,可做到UV柯式印刷、丝印、烫金/银、磨沙等印刷效果,具有增加用户体验,包装永久耐用,防潮,防水,韧度高,运输安全性能强,提升产品档次等特点。

[0003] 在现实生活中的巧克力丸放置盒是圆柱体或立方体结构,其空间大从而可以放置较多的巧克力丸,但是,其体积较大,携带非常不方便,携带时只能放到随身带的包内,无法将其放在衣服的口袋里,相对较小的巧克力丸放置盒尽管能放入口袋里但由于圆柱体或立方体结构的缘故,旁人观之会有鼓鼓的感觉,不太美观,尤其是放在西服的口袋内,将会破坏衣服板挺的视觉效果,还有一些巧克力丸放置盒不够坚固,从而影响正常的使用。

实用新型内容

[0004] 为了克服上述之不足,本实用新型的目的在于提供一种使用方便、结构合理、坚固耐用的巧克力丸放置盒。

[0005] 为解决上述技术问题,本实用新型所采用的技术方案是:

[0006] 巧克力丸放置盒,包括上盒体、下盒体,所述上盒体及下盒体呈方形体结构,所述下盒体内设有与其底面垂直的连接杆,在上盒体内设有用以和连接杆插接的插接座,通过连接杆与插接座的配合,上盒体连接固定在下盒体上;所述下盒体的表面且位于拐角处设有压痕线,兼作盒盖用的所述拐角被剪切形成的缺口为巧克力丸出口,该拐角通过压痕线与上盒体连接且可向下翻开,所述拐角与上盒体的侧面所设的水平条状凸起相扣接;所述下盒体内设有螺旋槽,所述螺旋槽与巧克力丸出口连通。

[0007] 所述下盒体的中心部设有用以支撑上盒体的支撑立柱。

[0008] 所述上盒体或下盒体内且位于巧克力丸出口的附近设有支撑板。

[0009] 所述的上盒体及下盒体采用塑胶材料制成。

[0010] 本实用新型的有益效果在于:由于增设了螺旋槽,巧克力丸很容易沿着螺旋槽从巧克力丸出口滚出,故取用非常便利;由于在盒内设有支撑立柱或支撑板,提高了盒体的承压能力。

附图说明

[0011] 下面结合附图和具体实施方式对本实用新型作进一步详细说明:

[0012] 图1为本实用新型的实施例1的装配示意图;

[0013] 图2为图1所示下盒体的俯视图。

[0014] 图中:1、上盒体; 2、下盒体; 3、拐角;4、连接杆;5、插接座; 6、支撑立柱;7、支撑板;8、水平条状凸起; 9、压痕线;10、巧克力丸出口;11、螺旋槽。

具体实施方式

[0015] 如图1、2所示,巧克力丸放置盒是由上箱体1、下箱体2构成,所述下箱体2内设有与其底面垂直的连接杆4,在上箱体1内且与连接杆4相对应的位置设有插接座5,上箱体1通过连接杆4与插接座5的插接与下箱体2相扣接;

[0016] 所述下箱体2的表面且位于拐角3处设有压痕线9,该拐角3被剪切形成的缺口为巧克力丸出口10,该拐角3通过压痕线9与下箱体2连接且可向下翻起,兼作盒盖用的拐角3与上箱体1的侧面所设的水平条状凸起8相扣接。

[0017] 所述下箱体2内设有螺旋槽11,所述螺旋槽11与巧克力丸出口10连通。

[0018] 所述下箱体2的中心部设有用以支撑上箱体的支撑立柱6。在下箱体2内且位于巧克力丸出口10的附近设有支撑板7。

[0019] 上箱体1及下箱体2采用塑胶材料制成。所述的上箱体1及下箱体2呈方形。

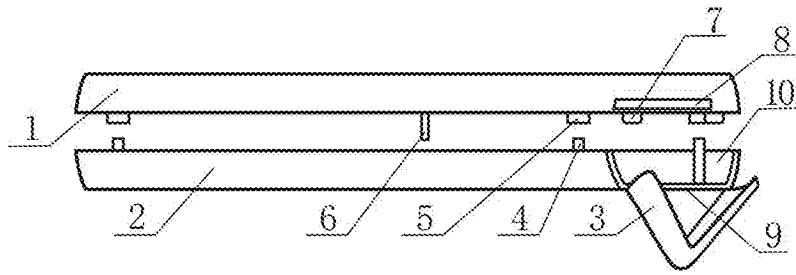


图1

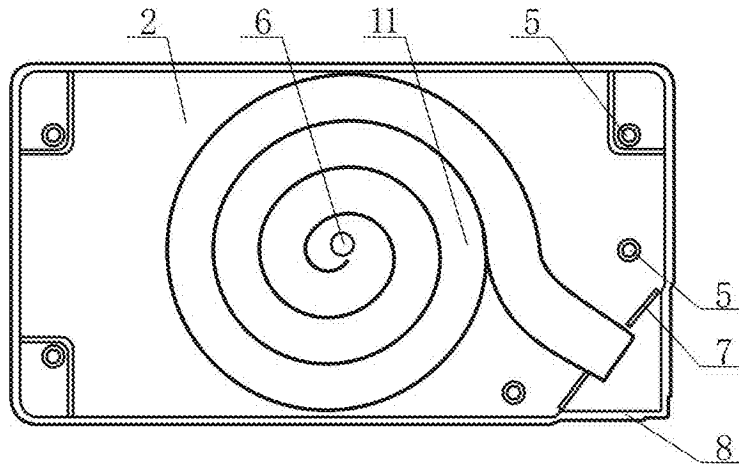


图2