



(12) 实用新型专利

(10) 授权公告号 CN 205247702 U

(45) 授权公告日 2016. 05. 18

(21) 申请号 201521103040. 5

(22) 申请日 2015. 12. 28

(73) 专利权人 李静

地址 广西壮族自治区南宁市大学东路 168 号广西国际商务职业技术学院会计系 3402 室

(72) 发明人 李静

(51) Int. Cl.

G09B 19/18(2006. 01)

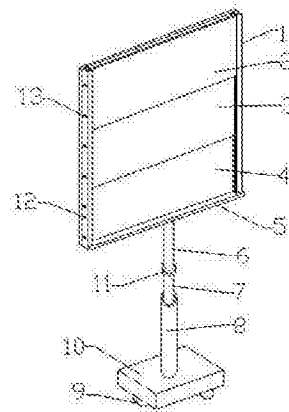
权利要求书1页 说明书3页 附图1页

(54) 实用新型名称

一种财务管理教学展示板

(57) 摘要

一种财务管理教学展示板,包括竖板、书写板、底板、顶板、移动升降装置和托板;竖板内侧均设有滑道,书写板包括第一书写板和第二书写板,书写板与滑道滑动连接,两滑道上相同位置处等间距的设有锁紧螺母,书写板两侧设有与螺孔相配的螺孔,托板两侧设有 T 形槽, T 形槽内设有与其滑动连接的第一伸缩杆。本实用新型解决了在展示板上书写与摆放在展示台上的物品在一个展示装置上直观的表现出来的问题,且通过设置的移动升降装置即可提高其使用效果和使用范围,节省成本;还可通过转动座的 360 度的旋转,实现展示板的双面书写。



1. 一种财务管理教学展示板,包括竖板(1)、书写板、底板(5)、顶板,所述底板(5)、顶板和两个分别连接固定所述底板(5)和顶板的竖板(1)组成一矩形展示板平面;其特征在于,它还包括移动升降装置和托板(4),所述竖板(1)内侧均设有滑道,所述书写板包括第一书写板(2)和第二书写板(3),所述第一书写板(2)和第二书写板(3)与所述滑道滑动连接,所述两滑道上相同位置处等间距的设有锁紧螺母(13),所述书写板两侧设有螺孔,所述锁紧螺母(13)与螺孔相配;所述托板(4)两侧设有T形槽(14),所述T形槽(14)内设有与其滑动连接的第一伸缩杆,所述第一伸缩杆的另一端与底板(5)转动连接,所述两滑道下端设有与所述托板(4)固定连接的转轴(12)。

2. 根据权利要求1所述的一种财务管理教学展示板,其特征在于,所述第一伸缩杆包括相互套接的第一伸缩杆(16)和第一伸缩筒(17),所述第一伸缩杆(16)的另一端设于T形滑块,所述T形滑块与T形槽(14)滑动连接且相配;所述第一伸缩筒(17)与底板(5)转动连接。

3. 根据权利要求1或2所述的一种财务管理教学展示板,其特征在于,所述T形槽(14)的下端上表面设有与T形滑块相配的圆槽(15)。

4. 根据权利要求1所述的一种财务管理教学展示板,其特征在于,所述移动升降装置包括支撑杆(6)、第二伸缩杆、底座(10)、万向轮(9)和可360度旋转的转动座(11),所述支撑杆(6)一端固定在所述底板(5)中部,另一端与所述转动座(11)固定连接,所述第二伸缩杆上端与转动座(11)固定连接,所述第二伸缩杆下端固定在所述底座(10)上表面中央,所述底座(10)下表面成三角设置的万向轮(9)。

5. 根据权利要求4所述的一种财务管理教学展示板,其特征在于,所述第二伸缩杆包括相互套接的第二伸缩杆(7)和第二伸缩筒(8),所述第二伸缩杆(7)与转动座(11)固定连接,所述第二伸缩筒(8)与固定在所述底座(10)上表面中央。

一种财务管理教学展示板

技术领域

[0001] 本实用新型涉及教学辅助工具领域,具体涉及一种财务管理教学展示板。

背景技术

[0002] 现有的财务管理教学都是直接在黑板上写上财务管理试题,讲解好试题后,教学者再擦去背板上的试题,又重新写上解题方案,这样会大大浪费教学时间,教学效率低下。并且在财务管理过程中,经常要做对比分析,比如财务报表比较分析等,并且还会涉及到圆形分析图与柱形模块,为了方便财务管理教学,财务管理教学使用的展示板应该便于进行对比分析,目前的财务管理教学使用的展示板并不便于进行对比分析,也不便于将这两种挂在展示板与摆放在展示台上的物品在一个展示装置上直观的表现出来困扰着教学工作者们。

[0003] 同时,面对复杂多变的环境,企业财务管理中通常采用扩展其组织活动的范围和将不确定因素置于其内部控制之下的方式来适应环境。由此,财务管理组织目标复杂化导致财务管理的空间和内涵全面扩张。而这种扩张了的财务管理组织所需要的财务管理系统就要比原先只从事相对单一财务管理的组织具有更为复杂的灵活性和动态性。

发明内容

[0004] 针对现有技术中存在的上述问题,本实用新型提供一种财务管理教学展示板,解决了在展示板上书写与摆放在展示台上的物品在一个展示装置上直观的表现出来的问题,且通过设有的移动升降装置即可实现移动换位,通过调整到最佳高度和角度,并可移动到需要讲解的教室进行教学,提高其使用效果和使用范围,还降低制造个数,从而节省成本;还可以通过转动座的360度的旋转,实现展示板的双面书写。

[0005] 一种财务管理教学展示板,包括竖板、书写板、底板、顶板,所述底板、顶板和两个分别连接固定所述底板和顶板的竖板组成一矩形展示板平面;它还包括移动升降装置和托板,所述竖板内侧均设有滑道,所述书写板包括第一书写板和第二书写板,所述第一书写板和第二书写板与所述滑道滑动连接,所述两滑道上相同位置处等间距的设有锁紧螺母,所述书写板两侧设有螺孔,所述锁紧螺母与螺孔相配;所述托板两侧设有T形槽,所述T形槽内设有与其滑动连接的第一伸缩杆,所述第一伸缩杆的另一端与底板转动连接,所述两滑道下端设有与所述托板固定连接的转轴。

[0006] 优选的,所述第一伸缩杆包括相互套接的第一伸缩杆和第一伸缩筒,所述第一伸缩杆的另一端设于T形滑块,所述T形滑块与T形槽滑动连接且相配;所述第一伸缩筒与底板转动连接。

[0007] 优选的,所述T形槽的下端上表面设有与T形滑块相配的圆槽。

[0008] 优选的,所述移动升降装置包括支撑杆、第二伸缩杆、底座、万向轮和可360度旋转的转动座,所述支撑杆一端固定在所述底板中部,另一端与所述转动座固定连接,所述第二伸缩杆上端与转动座固定连接,所述第二伸缩杆下端固定在所述底座上表面中央,所述底

座下表面成三角设置的万向轮。

[0009] 优选的,所述第二伸缩杆包括相互套接的第二伸缩杆和第二伸缩筒,所述第二伸缩杆与转动座固定连接,所述第二伸缩筒与固定在所述底座上表面中央。

[0010] 本实用新型的优点在于:

[0011] 本实用新型托板即可书写教学,又可通过转动成水平,达到展示台的功能,从而实现了展示板与摆放在展示台上的物品在一个展示装置上直观的表现出来的、连接方便快捷的财务管理教学使用的展示装置。

[0012] 通过将需要对比分析的内容分别写在各书写板上进行对比,并可将每块书写板滑动至适合写内容的高度,方便书写。

[0013] 本装置通过设有的移动升降装置即可实现移动换位,通过调整到最佳高度和角度,并可移动到需要讲解的教室进行教学,提高其使用效果和使用范围,还降低制造个数,从而节省成本;还可以通过转动座的360度的旋转,实现展示板的双面书写,当讲解完该解题步骤后,可以通过转动座的360度的旋转,在背面书写板上可以写上讲解步骤,从而更加方便讲师讲解每个步骤的解从而能大大提高财务管理教学效率。

[0014] 本实用还具有结构简单、设计合理、易于制造的特点。

附图说明

[0015] 如图1为本实用新型的结构示意图。

[0016] 如图2为本实用新型托板及第一伸缩杆连接结构框图。

[0017] 如图3为本实用新型T形槽的剖面结构示意图。

具体实施方式

[0018] 下面结合具体实施例对本实用新型进一步进行描述,以下实施例可以使本专业技术人员更全面的理解本实用新型,但不以任何方式限制本实用新型。

[0019] 如图1、图2及图3所示,一种财务管理教学展示板,包括竖板1、书写板、底板5、顶板,所述底板5、顶板和两个分别连接固定所述底板5和顶板的竖板1组成一矩形展示板平面;它还包括移动升降装置和托板4,所述竖板1内侧均设有滑道,所述书写板包括第一书写板2和第二书写板3,所述第一书写板2和第二书写板3与所述滑道滑动连接,所述两滑道上相同位置处等间距的设有锁紧螺母13,所述书写板两侧设有螺孔,所述锁紧螺母13与螺孔相配;所述托板4两侧设有T形槽14,所述T形槽14内设有与其滑动连接的第一伸缩杆,所述第一伸缩杆的另一端与底板5转动连接,所述两滑道下端设有与所述托板4固定连接的转轴12。

[0020] 值得注意的是,第一伸缩杆包括相互套接的第一伸缩杆16和第一伸缩筒17,所述第一伸缩杆16的另一端设于T形滑块,所述T形滑块与T形槽14滑动连接且相配;所述第一伸缩筒17与底板5转动连接。

[0021] 在本实施例中,所述T形槽14的下端上表面设有与T形滑块相配的圆槽15。

[0022] 在本实施例中,所述移动升降装置包括支撑杆6、第二伸缩杆、

[0023] 底座10、万向轮9和可360度旋转的转动座11,所述支撑杆6一端固定在所述底板5中部,另一端与所述转动座11固定连接,所述第二伸缩杆上端与转动座11固定连接,所述第

二伸缩杆下端固定在所述底座10上表面中央,所述底座10下表面成三角设置的万向轮9。

[0024] 此外,所述第二伸缩杆包括相互套接的第二伸缩杆7和第二伸缩筒8,所述第二伸缩杆7与转动座11固定连接,所述第二伸缩筒8与固定在所述底座10上表面中央。

[0025] 基于上述,本实用新型托板即可书写教学,又可通过转动成水平,达到展示台的功能,从而实现了展示板与摆放在展示台上的物品在一个展示装置上直观的表现出来的、连接方便快捷的财务管理教学使用的展示装置;通过将需要对比分析的内容分别写在各书写板上进行对比,并可将每块书写板滑动至适合写内容的高度,方便书写。本装置还通过设置的移动升降装置即可实现移动换位,通过调整到最佳高度和角度,并可移动到需要讲解的教室进行教学,提高其使用效果和使用范围,还降低制造个数,从而节省成本;还可以通过转动座的360度的旋转,实现展示板的双面书写,当讲解完该解题步骤后,可以通过转动座的360度的旋转,在背面书写板上可以写上讲解步骤,从而更加方便讲师讲解每个步骤的解从而能大大提高财务管理教学效率。

[0026] 由技术常识可知,本实用新型可以通过其他的不脱离其精神实质或必要特征的实施方案来实现。因此,上述公开的实施方案,就各方面而言,都只是举例说明,并不是仅有的。所有在本实用新型范围内或在等同于本实用新型的范围内的改变均被本实用新型所包含。

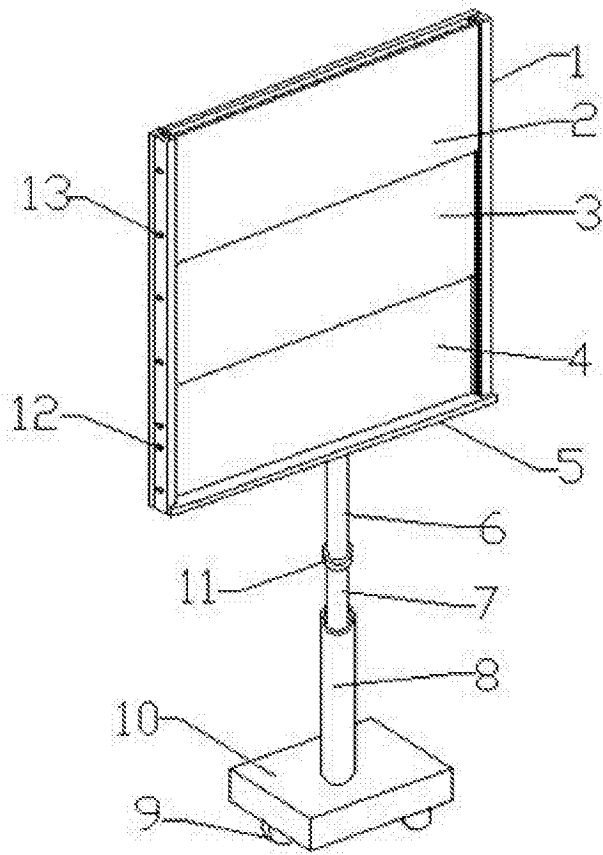


图1

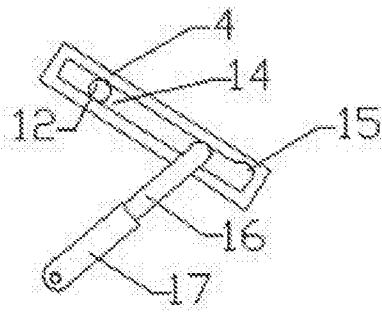


图2

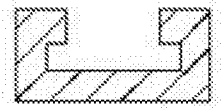


图3