



## (12)实用新型专利

(10)授权公告号 CN 207672314 U

(45)授权公告日 2018.07.31

(21)申请号 201721527956.2

(22)申请日 2017.11.15

(73)专利权人 广东工业大学

地址 510006 广东省广州市番禺区大学城  
外环西路100号

(72)发明人 钟韬 方海 李东升

(74)专利代理机构 北京集佳知识产权代理有限公司 11227

代理人 李海建

(51) Int. Cl.

D06F 59/02(2006.01)

A47G 25/14(2006.01)

F04D 25/08(2006.01)

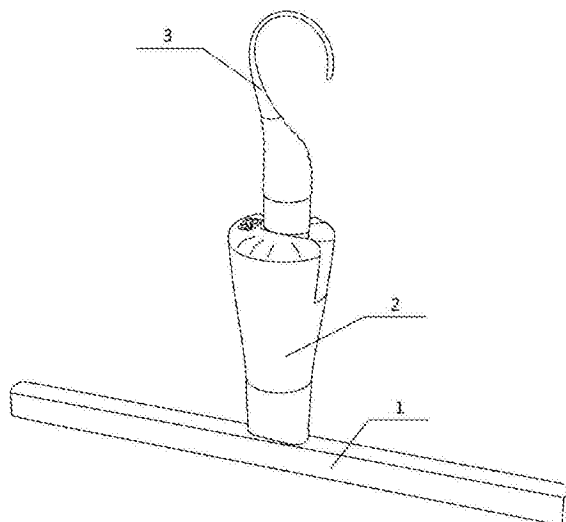
权利要求书1页 说明书3页 附图3页

(54)实用新型名称

一种吹风干衣机

(57)摘要

本实用新型公开了一种吹风干衣机,包括:衣架主体,衣架主体上开设有进风口和与进风口导通的出风口,且衣架主体能够支撑待干燥的衣物;吹风装置,吹风装置可拆卸安装在衣架主体上,吹风装置上设置有衣钩,衣钩能够钩住晾衣绳,吹风装置上开有吹风口,且吹风装置能够将产生的风通过吹风口吹到进风口内。本实用新型提供的吹风干衣机,使用时,将吹风装置可拆卸安装在衣架主体上,将待干燥的衣物用衣架主体支撑;接着吹风装置吹出的风经其吹风口吹入衣架主体的进风口,最后,从衣架主体上的出风口吹出,从而将待干燥衣物吹干。本实用新型提供的吹风干衣机能够方便水洗衣物的干燥。



1. 一种吹风干衣机,其特征在于,包括:

衣架主体(1),所述衣架主体(1)上开设有进风口(101)和与所述进风口(101)导通的出风口,且所述衣架主体(1)能够支撑待干燥的衣物;

吹风装置(2),所述吹风装置(2)可拆卸安装在所述衣架主体(1)上,所述吹风装置(2)上设置有衣钩(3),所述衣钩(3)能够钩住晾衣绳,所述吹风装置(2)上开有吹风口,且所述吹风装置(2)能够将产生的风通过所述吹风口吹到所述进风口(101)内。

2. 根据权利要求1所述的吹风干衣机,其特征在于,所述吹风装置(2)包括:

套接管(201),所述套接管(201)的第一端与所述衣架主体(1)垂直插接;

吹风风机(202),所述吹风风机(202)的出风口端与所述套接管(201)的第二端套接,且所述衣钩与所述吹风风机(202)铰接。

3. 根据权利要求2所述的吹风干衣机,其特征在于,所述挂钩底端开有通孔,所述吹风风机(202)上设置有旋转轴(4),所述旋转轴(4)与所述通孔间隙配合。

4. 根据权利要求2所述的吹风干衣机,其特征在于,所述吹风风机(202)上设置有充电插口(5)。

5. 根据权利要求2所述的吹风干衣机,其特征在于,所述吹风风机(202)上设置有多个能够喷风的通气孔(6)。

6. 根据权利要求2所述的吹风干衣机,其特征在于,还包括冷风调节开关(7)和热风调节开关(8);

所述冷风调节开关(7)和所述热风调节开关(8)均设置在所述吹风风机(202)上,且能够分别调节所述吹风风机(202)喷出冷风和热风。

7. 根据权利要求2所述的吹风干衣机,其特征在于,还包括电源指示灯(9);

所述电源指示灯(9)设置在所述吹风风机(202)上。

8. 根据权利要求1-7中任意一项所述的吹风干衣机,其特征在于,所述衣架主体(1)为中空管。

## 一种吹风干衣机

### 技术领域

[0001] 本实用新型涉及生活用品技术领域,尤其涉及一种吹风干衣机。

### 背景技术

[0002] 人们外出工作时,由于没有洗衣机,水洗后的衣物等常常吊挂在浴室或房间内,让衣物自然干燥。然而在冷或湿的天气下,要使衣物自然干燥十分困难。

[0003] 因此,如何方便水洗衣物的干燥是本领域技术人员亟待解决的技术问题。

### 实用新型内容

[0004] 本实用新型的目的是提供一种吹风干衣机,能够方便水洗衣物的干燥。

[0005] 为了实现上述目的,本实用新型提供了如下方案:

[0006] 一种吹风干衣机,包括:

[0007] 衣架主体,所述衣架主体上开设有进风口和与所述进风口导通的出风口,且所述衣架主体能够支撑待干燥的衣物;

[0008] 吹风装置,所述吹风装置可拆卸安装在所述衣架主体上,所述吹风装置上设置有衣钩,所述衣钩能够钩住晾衣绳,所述吹风装置上开有吹风口,且所述吹风装置能够将产生的风通过所述吹风口吹到所述进风口内。

[0009] 优选地,在上述吹风干衣机中,所述吹风装置包括:

[0010] 套接管,所述套接管的第一端与所述衣架主体垂直插接;

[0011] 吹风风机,所述吹风风机的出风口端与所述套接管的第二端套接,且所述衣钩与所述吹风风机铰接。

[0012] 优选地,在上述吹风干衣机中,所述挂钩底端开有通孔,所述吹风风机上设置有旋转轴,所述旋转轴与所述通孔间隙配合。

[0013] 优选地,在上述吹风干衣机中,所述吹风风机上设置有充电插口。

[0014] 优选地,在上述吹风干衣机中,所述吹风风机上设置有多个能够喷风的通气孔。

[0015] 优选地,在上述吹风干衣机中,还包括冷风调节开关和热风调节开关;

[0016] 所述冷风调节开关和所述热风调节开关均设置在所述吹风风机上,且能够分别调节所述吹风风机喷出冷风和热风。

[0017] 优选地,在上述吹风干衣机中,还包括电源指示灯;

[0018] 所述电源指示灯设置在所述吹风风机上。

[0019] 优选地,在上述吹风干衣机中,所述衣架主体为中空管。

[0020] 从上述的技术方案可以看出,本实用新型提供的吹风干衣机,使用时,将吹风装置可拆卸安装在衣架主体上,将待干燥的衣物用衣架主体支撑;接着吹风装置吹出的风经其吹风口吹入衣架主体的进风口,最后,从衣架主体上的出风口吹出,从而将待干燥衣物吹干。当不使用吹风干衣机时,可以将吹风装置从衣架主体上拆卸下来,单独当作吹风机使用。本实用新型提供的吹风干衣机能够方便水洗衣物的干燥。

## 附图说明

[0021] 为了更清楚地说明本实用新型实施例或现有技术中的技术方案,下面将对实施例或现有技术描述中所需要使用的附图作简单地介绍,显而易见地,下面描述中的附图仅仅是本实用新型的一些实施例,对于本领域普通技术人员来讲,在不付出新颖性劳动的前提下,还可以根据这些附图获得其他的附图。

[0022] 图1为本实用新型提供的吹风干衣机的结构示意图;

[0023] 图2为本实用新型提供的吹风干衣机的吹风装置和衣钩的结构示意图;

[0024] 图3为本实用新型提供的吹风干衣机的衣架主体的结构示意图;

[0025] 图4为本实用新型提供的吹风干衣机的主视结构示意图。

[0026] 其中,图1-4中:

[0027] 衣架主体1、进风口101、吹风装置2、衣钩3、套接管201、吹风风机202、旋转轴4、充电插口5、通气孔6、冷风调节开关7、热风调节开关8、电源指示灯9。

## 具体实施方式

[0028] 为了使本领域的技术人员更好的理解本实用新型的技术方案,下面结合附图和具体实施方式对本实用新型作进一步的详细说明。

[0029] 实施例一

[0030] 请参阅图1-4,本实用新型公开了一种吹风干衣机。其中,吹风干衣机包括衣架主体1和吹风装置2。

[0031] 衣架主体1上开设有进风口101和出风口,吹风口处设置有套管,出风口与进风口101导通,且衣架主体1能够支撑待干燥的衣物。具体可以是衣架主体1上开设有通风通道,通风通道的两端为出风口,进风口101开设在通风通道的中间部位。也可以是衣架主体1为中空管体,中空管体上开有进风口101,中空管体的两侧为出风口。

[0032] 吹风装置2可拆卸安装在衣架主体1上,吹风装置2上设置有衣钩3,衣钩3能够钩住晾衣绳,吹风装置2上开有吹风口,且吹风装置2能够将产生的风通过吹风口吹到进风口101内。

[0033] 本实用新型提供的吹风干衣机,使用时,将吹风装置2可拆卸安装在衣架主体1上,将待干燥的衣物用衣架主体1支撑;接着吹风装置2吹出的风经其吹风口吹入衣架主体1的进风口101,最后,从衣架主体1上的出风口吹出,从而将待干燥衣物吹干。当不使用吹风干衣机时,可以将吹风装置2从衣架主体1上拆卸下来,单独当作吹风机使用。本实用新型提供的吹风干衣机能够方便水洗衣物的干燥。

[0034] 由于吹风装置2与衣架主体1可拆卸连接,结构简单,组合紧凑,重量轻,故便于旅行工作时携带和使用。

[0035] 实施例二

[0036] 在本实用新型提供又一实施例中,本实施例中的吹风干衣机和实施例一中的吹风干衣机的结构类似,对相同之处就不再赘述了,仅介绍不同之处。

[0037] 本实用新型具体公开了吹风装置2包括套接管201和吹风风机202。套接管201的第一端与衣架主体1垂直插接,具体为套接管201与衣架主体1上的套管插接,吹风风机202的

出风口端与套接管201的第二端套接,且衣钩3与吹风风机202铰接。吹风风机202包括控制系统和热交换器,控制装置控制热交换器的启动与停止。其中,衣钩3可以折弯,便于折叠携带。

[0038] 进一步地,本实用新型公开了挂钩底端开有通孔,吹风风机202上设置有旋转轴4,旋转轴4穿过通孔,且与通孔间隙配合,实现了挂钩于吹风风机202的旋转安装。

[0039] 更进一步地,本实用新型公开了吹风风机202上设置有充电插口5,附加了充电功能,在烘衣过程中则无需连接电源。

[0040] 本实施例中,还公开了吹风风机202上设置有多个能够喷风的通气孔6,加速待干燥衣物的干燥。

[0041] 为了方便调节吹风风机202吹出的风的冷暖,本实用新型公开了吹风干衣机还包括冷风调节开关7和热风调节开关8,冷风调节开关7和热风调节开关8均设置在吹风风机202上,且能够分别调节吹风风机202喷出冷风和热风。

[0042] 为了便于在充电过程中,显示是否正常充电,本实用新型公开了吹风干衣机还包括电源指示灯9,电源指示灯9设置在吹风风机202上。

[0043] 本实施例中,以衣架主体1为中空管为例。

[0044] 本实用新型公开的吹风干衣机具有以下优点:

[0045] (1) 吹风装置2与衣架主体1可拆卸连接,结构简单,组合紧凑,重量轻,故便于旅行工作时携带和使用;

[0046] (2) 吹风风机202上设置有充电插口5,附加了充电功能,在烘衣过程中则无需连接电源;

[0047] (3) 吹风干衣机设置的冷风调节开关7和热风调节开关8,方便调节吹风风机202吹出的风的冷暖。

[0048] 对所公开的实施例的上述说明,使本领域专业技术人员能够实现或使用本实用新型。对这些实施例的多种修改对本领域的专业技术人员来说将是显而易见的,本文中所定义的一般原理可以在不脱离本实用新型的精神或范围的情况下,在其它实施例中实现。因此,本实用新型将不会被限制于本文所示的这些实施例,而是要符合与本文所公开的原理和新颖性特点相一致的最宽的范围。

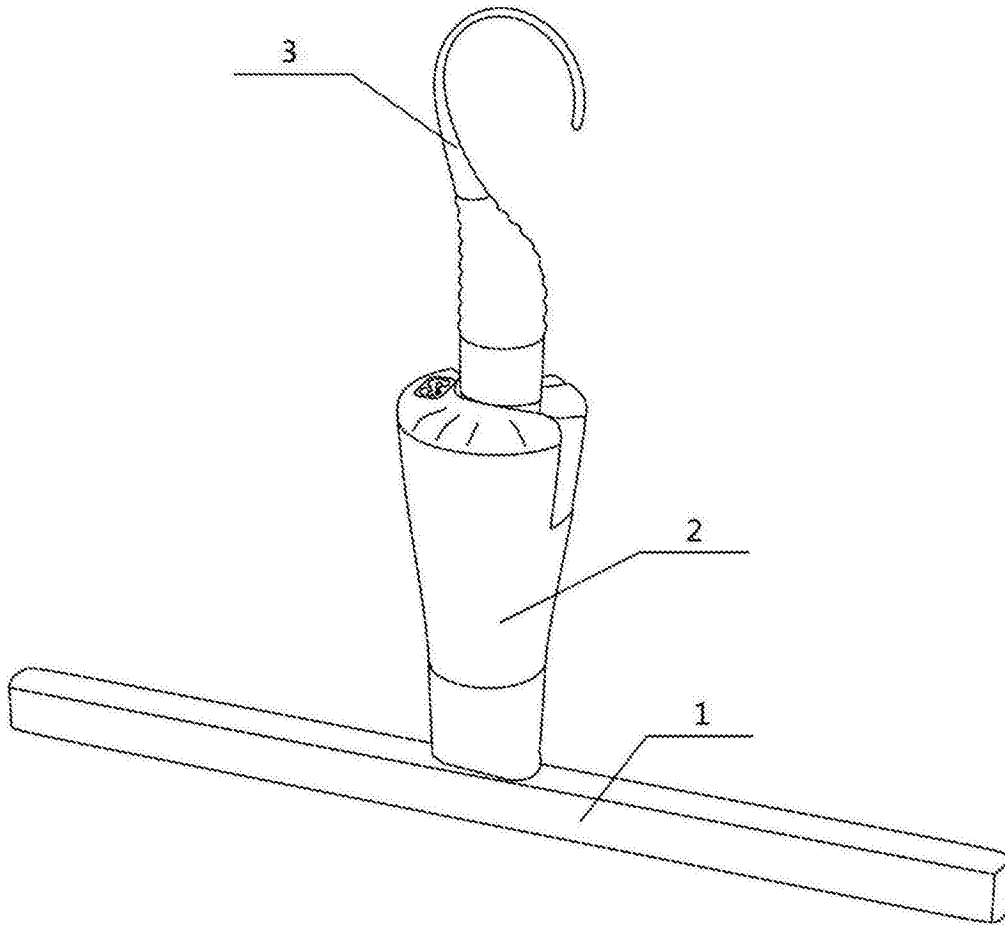


图1

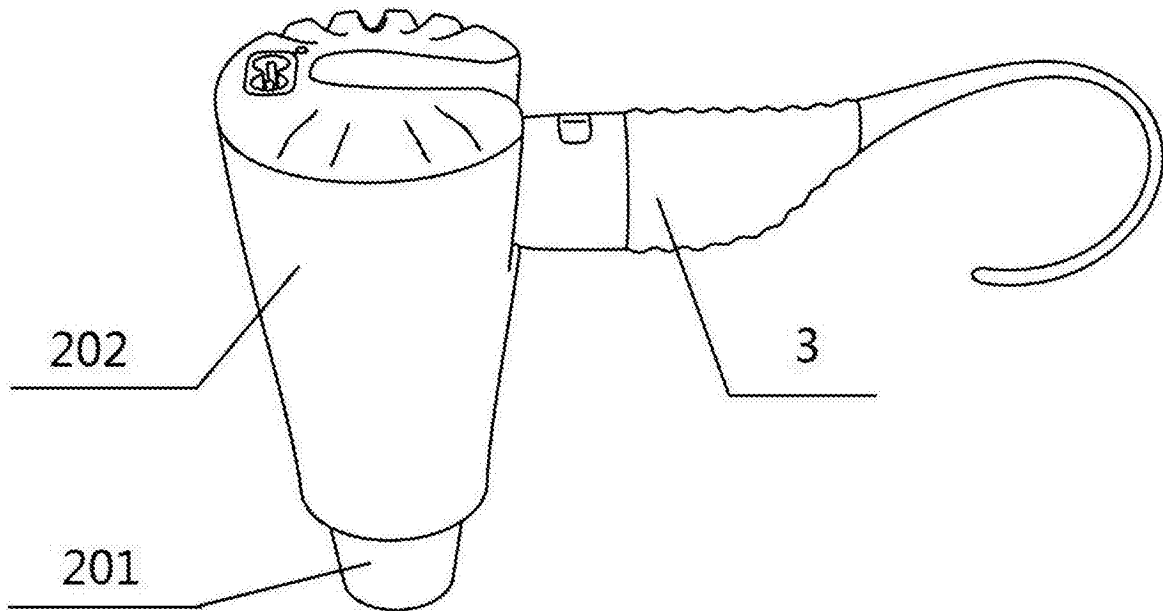


图2

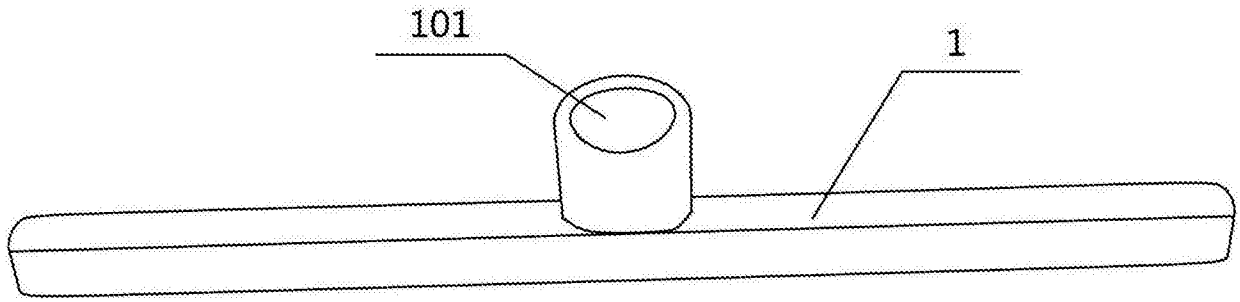


图3

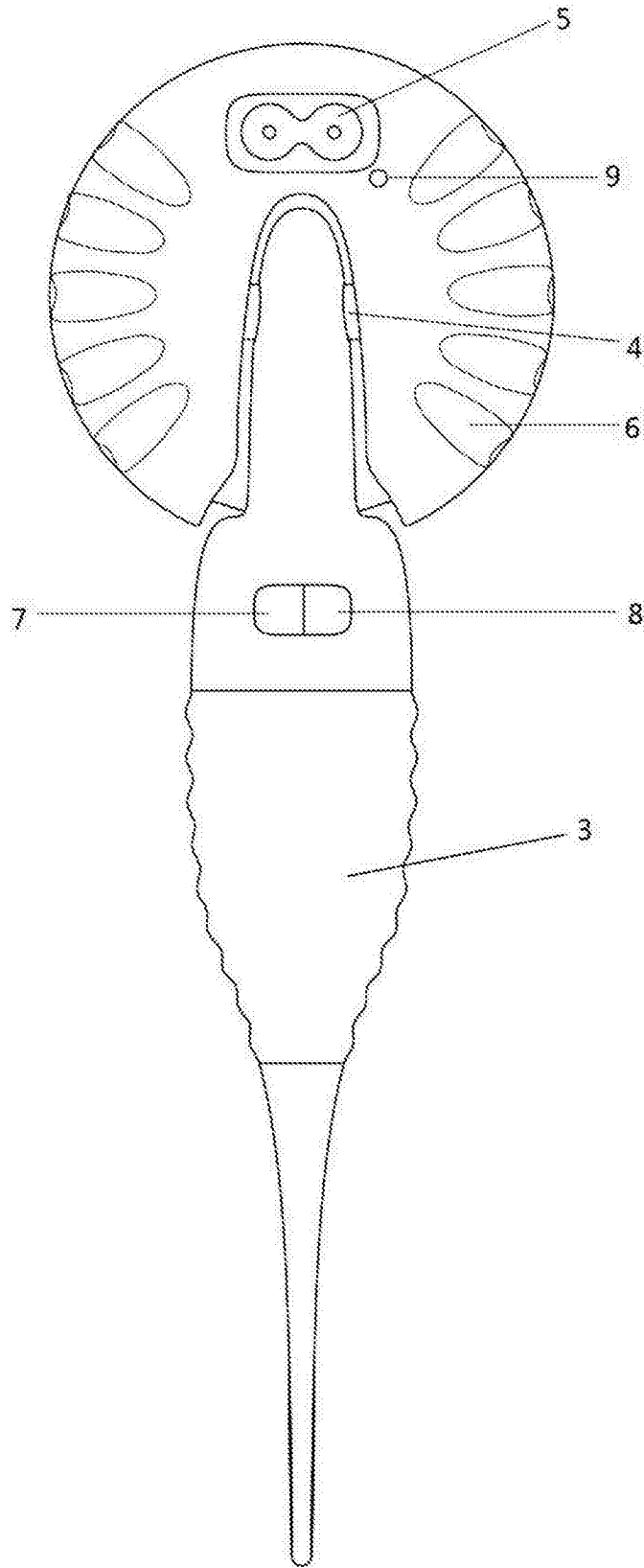


图4