

(19)  
(12)

(KR)  
(Y1)

(51) 。 Int. Cl.7  
A61B 5/15

(45)  
(11)  
(24)

2003 08 14  
20-0323630  
2003 08 06

(21) 20-2003-0006620  
(22) 2003 03 06

(73) 3 484-74

(72) 3 484-74

(74)

:

가 :

(54)

가 (112)가 (110) , (20)가 (122) (20) (134) (132)가 (14  
(124) (120) , (200)가 (120) (124) (200) ; (130) (312)  
130) , (20) (120) (100) ; (130) (200) ;  
2)가 (140) (100) ; (200) (130) (312)  
(100) (310)가 , (300)

1



가

1 B-B , 2 A-A , 3 4 6  
 8 5 C-C , 6 D-D , 7 6  
 11 10 E-E , 9 6 D-D , 10 1  
 3

122) (20) 가 (112)가 (110) , (20)가 ( (134)  
 (132)가 (124) (120) , (200)가 (120) (124)  
 (130) (200) ; (130) , (20) (120) (100) ;  
 (312) (142)가 (140) (100) (200) (300)  
 (310)가 (300) .  
 (100) (box) , (110) , (110)  
 (120) , (130) , (120)  
 (140)  
 (110) , (112)  
 가 (112)  
 (120) (110) , (122) (124)  
 (122) (20)가 (100) 가  
 (124) (122) (20)가 (200)  
 (142)  
 (130) (110) , (134) (132)  
 (132) (200) , (134) (200)

(140) (110) , (120) (130) ,  
 (142)가 .

20) (142) , (124) ( )  
 (20)

(200) (100) , (100) (130)  
 (132) (134) , (300) (100) (100)  
 (300) (310) (312) (100)

(300) (200) (100) (130) , (100)  
 (310)가 . (100) (312)

가 , (100) (10) (100) 가 (20)  
 (200) (20)

(10) (20) , (100) (140) (142)  
 ) (20) (20)가 .

< 1>

20) 가 (112)가 (110) , (20)가 (122) ( )  
 (124) (120) , (200)가 (134)  
 (132)가 (130) , (20) (120) (124)  
 (142) 가 (144)가 (140)

(100) ; (200) ; (100) , (200)  
 ) (130) (312) (310)가 (300) ;  
 (100) 가 (140) (412)가 가  
 (410) , 가 (410) (422)가 (140) (144)  
 ) (100) (200) (420) 가 (400)

(140) (144) 가 (400)가 .

가 (400) (10) (20)  
 ) , 가 (410) , (140) (20) , (20) (20) (20) (20)가  
 , (420) (422) (20)

< 2>

(422)가 (10) , (110) (114) ,  
 (414) 가 (410) 가 (410)  
 (110) (114) (100) (200)  
 , 가 (420) 가 (400)가 가 (400)가  
 , 가 (410) (414)가 , (20)가 가 (400)  
 ) 가 (400) (20) , (20) 가 (400)

(100) (140) (142) (20)

11 (20) 가 (400)가 (420)  
 가 , .  
 < 3>  
 (10) , (110)  
 , .

가 . 가 , ' 가 , '

(57)

1.

(20) 가 (112)가 (110) , (20)가 (122)  
 (132)가 (124) (120) , (200)가 (134)  
 (200) ; (130) , (20) (120) (124)  
 (142)가 (140) (100) ;  
 (312) (310)가 (300) (200) (130)

2.

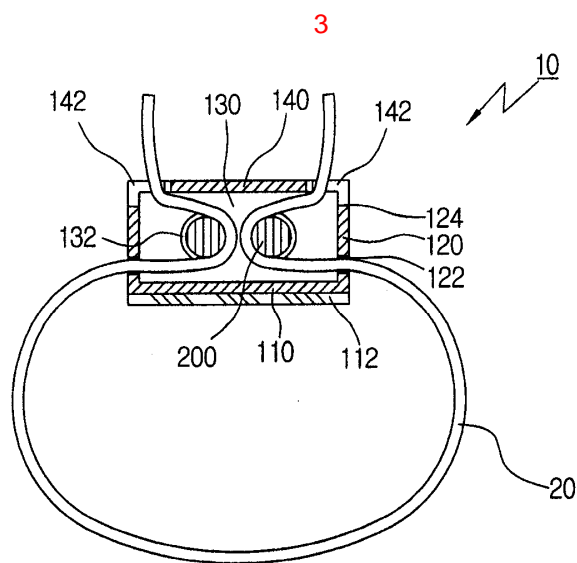
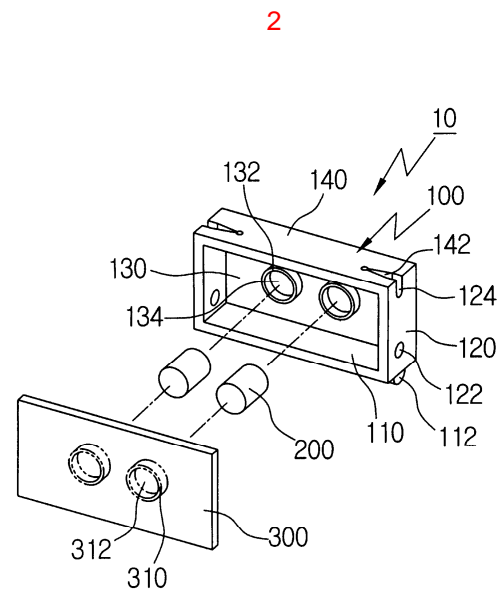
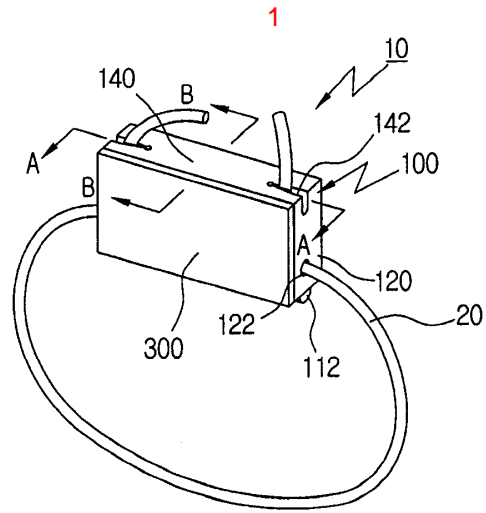
1 ,  
 가 (140) (144) , (140) (412)가  
 44) (410) , 가 (410) (200) (422)가 (140) (1  
 (140) (100) (400)가

3.

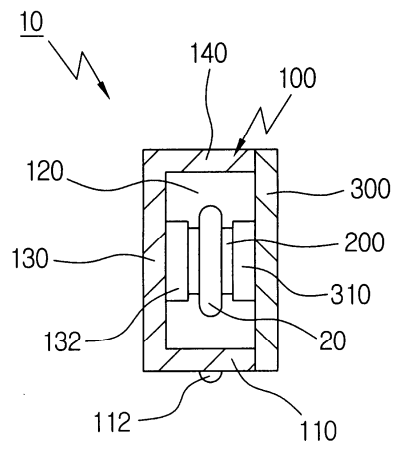
1 ,  
 0) (110) (114) , (414) 가 (41  
 (100) 가 (410) (200) (422)가 (110) (114)  
 (400)가

4.

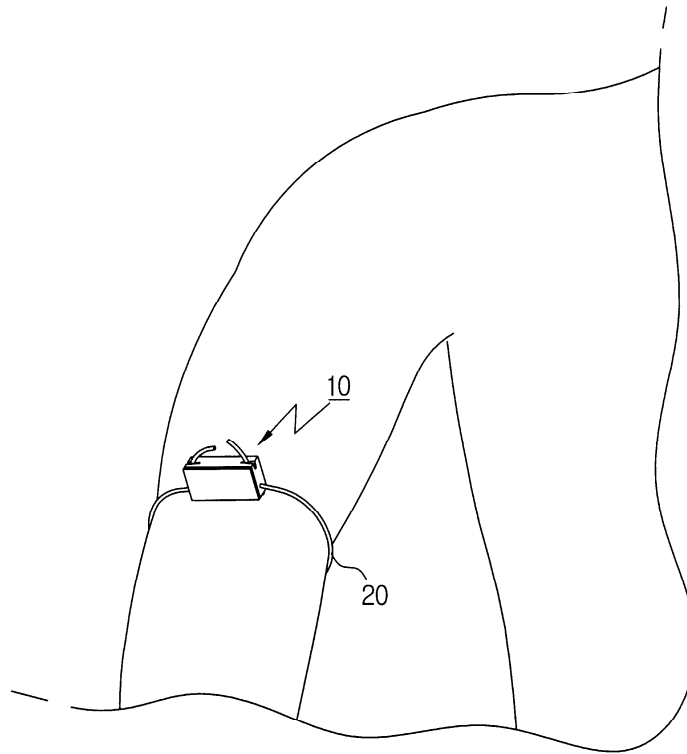
1 ,  
 (110)



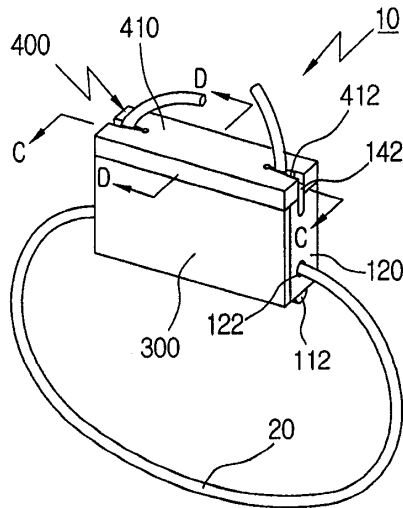
4



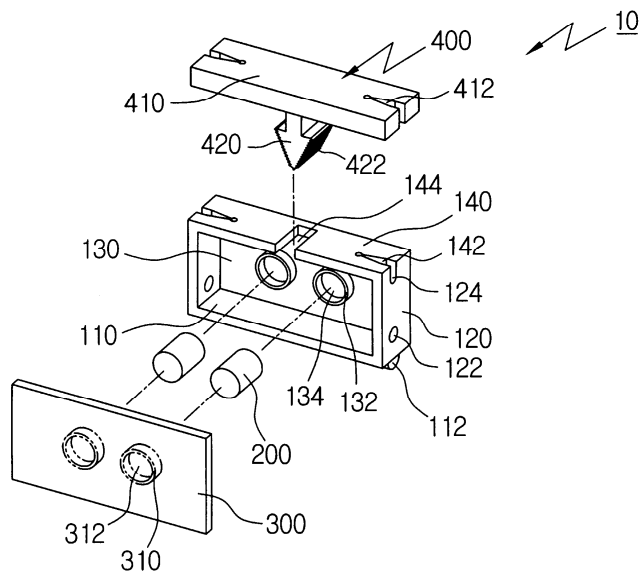
5



6



7



8

