



(12) 发明专利申请

(10) 申请公布号 CN 104969001 A

(43) 申请公布日 2015. 10. 07

(21) 申请号 201380072263. 7

(74) 专利代理机构 北京市金杜律师事务所
11256

(22) 申请日 2013. 12. 05

代理人 王茂华

(30) 优先权数据

12195700. 5 2012. 12. 05 EP
13159895. 5 2013. 03. 19 EP
13159889. 8 2013. 03. 19 EP
61/733, 476 2012. 12. 05 US

(51) Int. Cl.

F21V 29/85(2015. 01)
F21K 99/00(2010. 01)
F21V 3/00(2015. 01)
H05K 1/18(2006. 01)
F21V 5/04(2006. 01)
F21V 3/02(2006. 01)
F21Y 101/02(2006. 01)
F21Y 105/00(2006. 01)

(85) PCT国际申请进入国家阶段日
2015. 08. 04

(86) PCT国际申请的申请数据
PCT/IB2013/060652 2013. 12. 05

(87) PCT国际申请的公布数据
W02014/087357 EN 2014. 06. 12

(71) 申请人 皇家飞利浦有限公司
地址 荷兰艾恩德霍芬市

(72) 发明人 P·J·M·巴克姆斯 P·里杰斯坎普
S·E·卡迪杰克
J·P·M·安塞姆斯

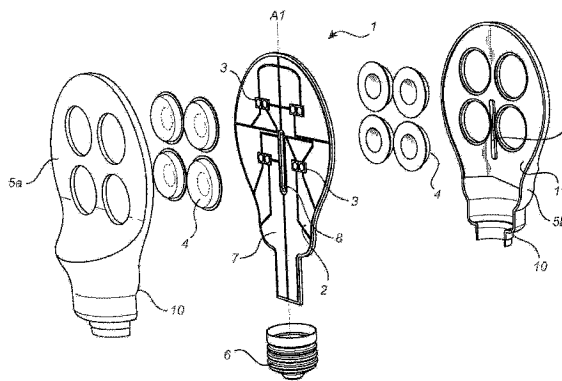
权利要求书2页 说明书14页 附图26页

(54) 发明名称

平坦照明设备

(57) 摘要

本发明涉及平坦照明设备 (1), 其包括: 包含导热层 (7) 的载体 (2)、布置在载体 (2) 的前侧面上的至少一个固态光源 (3)、以及与所述前侧面和与所述前侧面相反的后侧面热接触的电绝缘盖构件 (5a、5b)。盖构件 (5a、5b) 适于将热量从所述载体 (2) 转移出照明设备。盖构件 (5a、5b) 包括布置在载体 (2) 上的在至少一个光源 (3) 前方并且适于引导由至少一个固态光源 (3) 发射的光的光学结构 (4)。



CN 104969001 A

1. 一种照明设备,包括:
 - 固态光源;
 - 载体,在所述载体上布置所述固态光源,使得由所述光源生成的一定量的热量被传输到所述载体中;
 - 盖构件,设置在所述载体上,从而所述光源被布置在所述载体和所述盖构件的光透射部分之间,使得热界面存在于所述载体和所述盖构件之间,
 - 所述热界面被布置为通过所述热界面传输从所述光源传输到所述载体中的所述热量中的大部分热量,
 - 所述盖构件的所述光透射部分包括适于将从所述固态光源发射的光引导出所述照明设备的光学结构。
2. 根据权利要求 1 所述的照明设备,其中所述盖构件由透明、半透明或者着色材料形成,并且其中所述光透射部分被形成为所述盖构件的集成部分。
3. 根据权利要求 1 所述的照明设备,其中所述盖构件由透明、半透明或者着色材料形成,并且其中所述光透射部分是与所述盖构件分立的部分。
4. 根据前述权利要求中的任一项所述的照明设备,其中所述光学结构包括透镜、光导或者散射光学器件。
5. 根据前述权利要求中的任一项所述的照明设备,进一步至少包括附加固态光源和关联的附加光学结构。
6. 根据前述权利要求中的任一项所述的照明设备,其中所述光学结构被设计为提供非对称发光强度分布。
7. 根据前述权利要求中的任一项所述的照明设备,进一步包括连接构件,所述连接构件具有相对于所述载体的固定位置,用于将所述照明设备机械和电连接到插座,其中,
 - 所述载体具有与其边缘侧面相比相对大的前侧面,
 - 所述固态光源被布置在所述载体的所述前侧面上,
 - 所述盖构件具有作为所述照明设备的外侧的一部分的外表面,并且具有与所述外表面相反并且与所述载体的所述前侧面热接触的内表面,使得形成所述热界面。
8. 根据权利要求 7 所述的照明设备,进一步包括:
 - 第二固态光源,布置在所述载体的与所述前侧面相反的后侧面上,
 - 第二盖构件,设置在所述载体上,从而所述第二光源被布置在所述载体和所述第二盖构件的光透射部分之间,使得热界面存在于所述载体和所述第二盖构件之间,
 - 所述第二盖构件具有作为所述照明设备的所述外侧的第二部分的第二外表面,并且具有与所述第二外表面相反并且与所述载体的所述后侧面热接触的第二内表面,使得形成第二热界面。
9. 根据权利要求 7 或者 8 所述的照明设备,其中所述照明设备具有穿过所述连接构件的纵轴,并且所述载体与所述纵轴平行定位。
10. 根据权利要求 8 所述的照明设备,其中所述盖构件和所述第二盖构件适于附接到彼此并且适于包围所述载体。
11. 根据权利要求 8、9 或者 10 中的任一项所述的照明设备,其中所述第二盖构件的所述光透射部分包括适于将从所述第二固态光源发射的光引导出所述照明设备的第二光学

结构。

12. 根据权利要求 11 所述的照明设备,其中所述第二光学结构包括透镜、光导或者散射光学器件。

13. 根据权利要求 4 或者 12 所述的照明设备,其中所述光学结构包括多个透镜,所述透镜单独地适于为所述照明设备提供均匀的或者符合能源之星的发光强度分布。

14. 根据权利要求 4 或者 12 所述的照明设备,其中所述光学结构包括光导,所述光导具有内轮廓和外轮廓,所述内轮廓具有曲率,所述外轮廓具有俯曲 45。

15. 根据权利要求 14 所述的照明设备,其中所述光导适于为所述照明设备提供均匀的或者符合能源之星的发光强度分布。

16. 根据权利要求 4 或者 12 所述的照明设备,其中所述光学结构为提供在所述载体上的散射光学器件,所述散射光学器件包括一定浓度的散射粒子、从所述载体突起并且具有壁厚度,从而在所述固态光源和所述散射光学器件之间形成腔体。

17. 根据权利要求 16 所述的照明设备,其中散射粒子的所述浓度、所述腔体以及所述壁厚度适于为所述照明设备提供均匀的或者符合能源之星的发光强度分布。

18. 根据前述权利要求中的任一项所述的照明设备,其中所述照明设备提供能源之星或者均匀的发光强度分布。

19. 根据前述权利要求中的任一项所述的照明设备,其中所述盖构件包括适于延伸通过所述载体中的开口以便将所述载体相对于所述盖构件对齐的突起。

20. 根据前述权利要求中的任一项所述的照明设备,进一步包括第二载体,所述第二载体具有与所述纵轴平行定位的第二前侧面和第二后侧面,并且所述照明设备具有布置在所述第二前侧面上的至少一个附加固态光源。

21. 根据权利要求 20 所述的照明设备,其中所述第二载体被布置为与所述载体平行。

22. 根据权利要求 20 所述的照明设备,其中所述第二载体被布置为相对于所述载体正交。

23. 根据权利要求 9 至 23 中的任一项所述的照明设备,其中所述载体相对于所述纵轴横向定位。

24. 根据权利要求 9 至 23 中的任一项所述的照明设备,其中所述载体为具有与所述纵轴重合的轴的柱体。

25. 根据权利要求 9 至 23 中的任一项所述的照明设备,其中所述载体为与所述纵轴平行定位的双螺旋形表面。

26. 根据权利要求 25 所述的照明设备,其中双螺旋表面具有指向所述连接构件的方向的第一端部和指向远离所述连接构件的第二端部,其中双螺旋表面在所述第一端部处和在所述第二端部处垂直于所述纵轴的相应定向相差在 15 度和 360 度之间的范围内的角度。

27. 根据权利要求 26 所述的照明设备,其中所述相应定向相差在 60 度和 180 度之间的范围内的角度,优选地相差大约 90 度并且最优选地相差大约 120 度。

28. 根据前述权利要求中的任一项所述的照明设备,包括所述第二固态光源,其中所述照明设备包括用于独立地给所述固态光源和所述第二固态光源供电的电连接。

29. 根据前述权利要求中的任一项所述的照明设备,包括所述第二固态光源,其中所述照明设备包括用于独立地控制所述固态光源和所述第二固态光源的控制器。

平坦照明设备

技术领域

[0001] 本发明涉及包括固态光源的平坦照明设备,并且更具体地涉及平坦灯。

背景技术

[0002] 常规 LED 灯包括在其上布置有 LED 的印刷电路板。当以站立姿势布置 LED 灯时,印刷电路板以水平方式布置,或者,如果定义 LED 灯的纵轴,则印刷电路板被布置为与该纵轴成角度。在印刷电路板前方的出光方向上,布置塑料或者玻璃灯泡,以便于操纵从 LED 发射的光,并且保护灯内部的部件。在印刷电路板下方,布置了若干部件,主要目的为散布和转移 LED 生成的热量。这些部件可以是散热器、散热片、金属壳体以及帽。这种 LED 灯因此包括大量部件以便于执行灯的所有任务,诸如生成和分布光、转移热量、保护电连接以及提供防火封闭。

[0003] 在 W02011/107925A1 中公开了一种备选 LED 灯,其中具有 LED 的印刷电路板被布置在反射器上。这种解决方案减少了灯中的部件数量。然而,在光学性能方面,这种灯有其局限。此外,对于实现高流明灯,这种布置可能不能消散足够的热量。

[0004] 因此,需要一种灯,其以保护性方式进一步增加光学和热学性质方面的有效性。

发明内容

[0005] 本发明的目的是提供照明设备,该照明设备提供有效的光生成和分布。

[0006] 根据本发明的第一方面,这通过一种照明设备实现,该照明设备包括固态光源、载体,在载体上布置所述固态光源,使得由光源生成的一定量的热量被传输到载体中。此外,盖构件被设置在载体上,从而光源被布置在载体和盖构件的光透射部分之间,使得在载体和盖构件之间存在热界面,并且该热界面被布置为通过热界面传输从光源传输到载体中的大部分热量,并且盖构件的光透射部分包括适于将从固态光源发射的光引导出照明设备的光学结构。

[0007] 本发明认识到,照明设备的期望光学性质可以通过提供盖体的光透射部分、通过光学结构来实现,该光学结构被布置为将来自固态光源的光引导在期望方向上。以此方式,可能获得角度相关的发光强度分布,该发光强度分布符合客户要求或者标准化光分布。

[0008] 在优选实施例中,盖构件由透明、半透明或者着色材料形成,并且光透射部分形成为盖构件的集成部分。这样具有的优势为,减少了照明设备的部件的数目,从而实现更简单的制造。备选地,光透射部分形成为与盖构件分开的部分,从而使得更广阔地选择用于光透射部分的材料的选择范围。

[0009] 光透射部分被布置在固态光源的前方并且功能为通过这些光透射部分输出光。相比于这些光透射部分,盖构件的剩余部分无须是透明的。因此,假设光透射部分形成为盖构件的集成部分,盖构件还可以例如被着色,留下光透射部分在某种程度上透明。假设光透射部分被形成为与盖构件分开的部分,盖构件可以例如被着色并且光透射部分被形成为要安装到盖构件的光学结构或者由盖构件安装的光学结构。

[0010] 这些光学结构可以从透镜、光导以及散射光学器件的组中选择。

[0011] 此外,照明设备可以具有附加的固态光源和关联的附加光学结构。

[0012] 光学结构可以被设计为提供不对称的发光强度分布。以此方式,具有多个固态光源的照明设备的光学结构可以对于每个固体光源分开优化,以便于获得照明设备的期望的发光强度分布。

[0013] 在本发明的这一方面中,所实现的是,这一照明设备可以进一步包括具有相对于载体的固定位置的连接构件,用于将照明设备机械和电连接到插座。载体具有与其边缘侧面相比相对大的前侧面,并且固态光源被布置在载体的前侧面上。盖构件具有作为照明设备的外侧的一部分的外表面,并且具有与该外表面相反的内表面,该内表面与载体的前侧面热接触,使得形成热界面。

[0014] 在这一实施例中,本发明被应用于制作例如适合于代替常规白炽类型的灯的照明设备(还称为改装灯)。

[0015] 在进一步的实施例中,第二固态光源被布置在载体的与前侧面相反的后侧面上,第二盖构件被设置在载体上,从而第二光源被布置在载体和第二盖构件的光透射部分之间,使得在载体和第二盖构件之间存在热界面,第二盖构件具有作为照明设备的外侧的第二部分的第二外表面并且具有与第二外表面相反的第二内表面,并且第二内表面与载体的后侧面热接触,使得形成了第二热界面。在这一实施例中,照明设备的前侧面和后侧面可以以相似方式构建。当使用这一方式时,可以获得在与前侧面和后侧面相应的两个方向上发射光的改装灯。被布置在载体的两个侧面上的固态光源均可以设置有光学结构,该光学结构被设计为满足获得期望的发光强度分布的要求。

[0016] 在优选实施例中,照明设备提供基本上均匀的发光强度分布。假设照明设备包括多个光源,则每个分立光源的光分布可以是非对称的。设计使得单独的发光强度分布加起来为照明设备的基本上均匀的总体发光强度分布。

[0017] 根据本发明的第一方面,这一目的和其它目的通过包括平面载体的照明设备来实现,该平面载体包括导热层、布置在载体的前侧面上的至少一个固态光源、以及与所述前侧面和与所述前侧面相反的后侧面热接触的绝缘盖构件,并且所述盖构件适于将热量从所述载体转移出照明设备。盖构件包括布置在载体上在至少一个光源前方并且适于引导由至少一个固态光源发射的光的光学结构。

[0018] 这种照明设备从而可以以很少的部分并且以紧凑方式提供从载体并且离开布置的有效热量转移。由于盖构件与载体的两个侧面的热接触,由光源生成的大部分热量可以由盖构件转移。盖构件可以与载体直接接触。盖构件可以包括面对载体的内表面。该内表面可以与载体的前侧面和后侧面直接接触。由于很少的部分,照明设备可以进一步提供有成本效率的制造过程。光学结构可以被设计为将光以期望的方式从光源引导通过盖构件。光源和载体可以一起提供转换功率、生成光以及散布所生成的热量的功能。盖构件和透镜可以提供操纵/引导来自光源的光、转移来自载体的热量以及提供布置的电绝缘和防火封闭的功能。盖构件可以进一步具有保护性用途,保护载体和光源免受外部损害。照明设备可以被布置在用于在电插座中使用的帽中,或者集成在灯具中。载体可以包括两个平坦侧面,即前侧面和后侧面。载体可以进一步是平面的。光源可以被布置在载体的一个侧面或者两个侧面上。可以布置盖构件,使得其与载体的两个侧面热接触。盖构件可以被布置为

与载体的大部分热接触,诸如载体的前侧面和后侧面的至少一半。盖构件可以由玻璃材料、塑料材料、陶瓷材料等形成。用于盖构件的普通塑料材料可以提供足够的热学性质以用于提供从载体的热量转移功能。为了进一步改进盖构件的热学性质,盖构件可以由热塑料材料制成。载体可以包括用于将由光源生成的热量散布在载体大面积之上的散热层。散热层可以例如为铜层或者铝层。散热层可以进一步适于将热量从载体的前侧面散布到载体的后表面,反之亦然。在一个实施例中,载体可以包括多于一个散热层。此外,在一个实施例中,载体可以包括设置有FR-4或者CEM-1材料的电连接的铝金属片。铝金属片从而可以形成散热层和电互连。

[0019] 在一个实施例中,盖构件可以被布置为包围载体和至少一个固态光源。其中盖构件包围载体,并且与载体的前侧面和后侧面两者接触,盖构件可以向布置提供所需要的刚度以便于保持载体。然后载体可以被制作得非常薄,例如薄达0.2mm。由于盖构件包围载体的前侧面和后侧面两者,载体将在任何情况下保持在适当的位置。载体从而不需要向布置提供稳定性,而是可以集中于散热、保持光源以及向光源提供电轨道。通过包围载体,盖构件可以与载体的大部分热接触,诸如载体至少百分之九十的外部表面。盖构件可以进一步与载体的边缘表面热接触。边缘表面可以与前表面和后表面一起形成载体的整个外部表面。从而可以改进从载体的热量转移。盖构件可以具有内侧面和外侧面,其中内侧面与载体接触并且适于将热量从内侧面转移到外侧面。

[0020] 盖构件可以在一个实施例中由透明材料形成,并且透镜可以被形成为盖构件的集成部分。盖构件和透镜可以由相同材料形成为一个整体。包括透镜的盖构件的材料从而可以提供用于热量转移的热学性质和透镜的引导来自光源的光的光学性质两者。由于光学性质,材料可以是透明的或者半透明的。盖构件和透镜可以被模塑为一个共同整体。备选地,盖构件可以由导热材料形成,并且作为与由透明或者半透明材料形成的光学结构分立的部分。透镜可以由与盖构件的材料不同的材料形成。盖构件的材料可以被设计用于提供良好的热量转移性质,诸如具有低热阻率的材料。盖构件可以是非透明的。透镜的不同材料可以被设计用于在引导来自光源的光方面的良好的光学性能。然而,透镜可以具有一些导热性,即有助于从载体的热量转移。透镜的内侧表面(其可以与载体接触)可以被设计为最大化从载体到透镜的热量转移。这种内侧表面可以是平坦的。

[0021] 在一个实施例中,盖构件可以包括适于附接到彼此并且分别与载体的前侧面和后侧面接触的第一和第二盖部分。盖构件可以分为两个部分,从而便于照明设备的制造和组装。这两个部分可以包括布置为与彼此紧密配合以便于将两个部分固定到彼此的紧固手段。这种紧固手段可以是快式接口(snap coupling)、胶粘剂、螺丝、超声波焊接等。当组装时,载体可以被夹在两个盖部分之间。第一盖部分从而可以与载体的前侧面热接触,而第二盖部分可以与载体的后侧面热接触。此外,第一盖部分可以包括适于延伸通过载体中的开口以便对齐盖构件内部的载体的突起。为了对齐盖构件内部的载体,盖构件可以包括延伸通过载体中的开口的突起。载体相对于盖构件的位置因此可以固定。第一盖部分上的突起可以适于与第二盖部分上的对应手段紧密配合,从而将两个部分固定到彼此并且将载体夹在中间。

[0022] 在进一步的实施例中,至少一个固态光源可以包括相距彼此一定距离布置或者以每个子组之间相距一定距离的子组布置的多个固态光源,并且其中光学结构可以包括透

镜,透镜的数目等于分立的固态光源的数目或者分立的固态光源子组的数目。为了提供其提供一定量的光输出的照明设备,可以在载体上布置多个光源。多个透镜均可以被设计为引导来自一个光源或者布置在一起的光源子组的光。通过将光源或者光源子组散布在载体上,由光源生成的热量可以进一步沿着载体的延伸区域散布。由于载体中更高效的散热(载体通过盖构件提供更高效的热量转移),这可以改进布置的散热和热量转移功能。通过提供数目等于光源或者光源子组的数目的透镜,来自照明设备的总的光输出可以高度可控。用于特定光源或者光源子组的透镜可以被专门设计用于该光源或者子组,并且可以与用于另一光源或者子组的另一透镜不同。例如,光输出可以由每个透镜引导在某些方向上,使得总的光输出针对特定用途优化。此外,每个光源或者子组可以由驱动器或者控制器控制,以便提供对于该特定光源或者子组而言独特的光输出。

[0023] 在一个实施例中,照明设备可以具有纵轴,并且载体可以在与该纵轴平行的第一平面内延伸。照明设备可以进一步包括帽,并且其中载体被布置在所述帽上。帽可以适于适配在电插座中。载体在帽中的布置(在沿着纵轴的平面内延伸)可以提供具有很少部分的照明设备。纵轴可以延伸通过帽的中心。布置在载体上的至少一个光源从而可以在垂直于纵轴的主方向上发射光。然而,透镜可以将光引导在多个方向上,包括与纵轴基本上平行的方向。其可以包围载体的盖构件从而可以在与载体相同的平面内延伸,并且也被布置在所述帽中。盖构件、光学结构以及帽可以提供照明设备的整个外表面,从而一起包围载体和至少一个光源。

[0024] 备选地,载体可以在与所述纵轴垂直的平面内延伸。载体从而可以被布置有提供聚光布置的光源。盖构件可以被布置为与载体的前侧面和后侧面两者接触,以便于提供与具有平行于纵轴的载体的照明设备相同的热学性质。

[0025] 在另一实施例中,盖构件的第一分区包围在所述第一平面内延伸的载体,并且其中盖构件的第二分区在与所述第一平面成角度的第二平面内延伸。由于更大的表面暴露于照明设备的周围环境,盖构件的其它延伸可以改进盖构件的热量转移能力。盖构件的第二分区可以平行于纵轴延伸。盖构件的两个分区从而可以形成当在纵轴方向上看时为十字形的截面。备选地,第二平面可以横向于纵轴以及第一平面。如果盖构件的外表面为反射表面,或者设置有反射涂层,则盖构件的第二分区可以改进照明设备的光学性能。又备选地,对于聚光布置,第二平面可以与纵轴平行,并且与第一平面成角度。盖构件可以进一步包括附加分区,诸如第三和第四分区。分区可以形成各种构造。例如,盖构件的三个分区可以形成三角形形状。此外,载体可以是第一载体,并且其中照明设备进一步包括由盖构件的第二分区包围的第二载体。第二载体可以被布置为在与第一平面(第一载体在该平面内延伸)横向的所述第二平面内延伸。第二载体可以设置有至少一个固态光源。盖构件的第二分区可以设置有对应于第二载体上的光源的光学结构。通过提供第二载体及其上的光源,光可以从照明设备在附加方向上发射。从而可以改进照明设备的光学性能。

[0026] 在一个实施例中,光学结构可以被设计为提供非对称光学性质。光学结构可以被设计为以非对称的方式引导来自至少一个固态光源的光,从而提供发光强度分布的非旋转对称性。即,圆形或者圆顶形透镜可以提供沿着其光输出方向的非均匀光输出。当布置包括多个光源和多个透镜时,可以非对称设计透镜,使得来自布置的总体光输出是均匀的或者以另外的期望方式。非对称透镜可以被设计为将最少量的光向相邻透镜引导。透镜可以

包括内腔体,该内腔体包围透镜被布置在其前方的一个或多个光源。内腔体可以被塑形以便于提供透镜的非对称发光强度分布。由于内腔体的形状,从一个或多个光源到达透镜的光的折射可以提供期望的发光强度分布。备选地,透镜的非对称性可以通过透镜的外表面的设计来提供。

[0027] 在备选实施例中,所述载体可以是具有第一前侧面和后侧面的第一载体,其中至少一个固态光源被布置在第一前侧面上,其中照明设备可以进一步包括具有第二前侧面和后侧面的第二载体,并且至少一个固态光源被布置在所述第二前侧面上,并且其中所述第二载体被布置为与所述第一载体平行。在同一帽中包括两个光源保持平板的照明设备可以提供具有改进的热阻的布置。即,可以降低盖构件与两个载体热接触的热阻。盖构件可以与两个载体的前侧面和后侧面热接触。盖构件可以包围第一载体和第二载体两者。载体的每个前侧面可以设置有一个或者多个光源。两个前侧面可以指向相反的方向。来自前侧面上的光源的热量也可以被散布到相应的后侧面,从而提高布置的热学性能。

[0028] 在备选实施例中,载体可以被形成为盖构件的集成部分。载体可以是盖构件的内表面的一部分。载体的电连接可以被直接印刷在盖构件的所述内表面上,并且光源可以被布置在所述内表面上。

[0029] 在一个实施例中,载体和盖构件可以具有曲面形状。载体可以在具有半径的弯曲或者曲面平面内延伸。盖构件可以具有对应形状并且与曲面载体的前侧面和后侧面热接触。柔性板体材料可以用于形成载体。这样形成的照明设备可以在一些实施例中提供布置的改进的光学性能。

[0030] 此外,载体可以为第一载体,并且照明设备可以进一步包括第二载体和第三载体,其中三个载体可以被布置为相对彼此成角度,并且其中盖构件可以与所有载体的前侧面和后侧面热接触。具有本发明的热学性质和紧凑布置的布置从而可以用于具有改进的光学性能的实施例中。三个载体可以被布置为,每个载体具有与其它载体的对应边缘接触的纵向边缘。这种纵向边缘可以与照明设备的纵轴重合。载体可以形成照明设备的星状形状。照明设备还可以进一步包括形成其它形状和提供其它光学性能的载体,其在某些应用中可能是期望的。

[0031] 在另一实施例中,载体可以具有形成与彼此成角度延伸的两个载体分区的扣式表面。在这一实施例中,扣式意指两个载体分区以如下方式彼此耦合,使得两个载体分区可以略微不同地指向,从而形成载体的有角弯曲形状。两个载体分区可以设置有光源,光源从而可以在不同方向上发射光。两个载体分区可以被布置为与照明设备的纵轴平行,但是相对于彼此成角度。备选地,两个分区可以被布置为与垂直于纵轴的轴平行。

[0032] 在另一实施例中,载体为平行于纵轴定位的双螺旋形表面。这一形状具有如下优势,即连接到载体的固态光源现在指向其它方向而不仅仅垂直于纵轴。注意,双螺旋形表面具有如下性质,即这一表面的法线一般不垂直于照明设备的纵轴。这将导致照明设备具有更均匀的发光强度分布。优选地,双螺旋表面具有指向连接构件的方向的第一端部、以及指向远离所述连接构件的第二端部,其中双螺旋表面在第一端部和第二端部处垂直于纵轴的相应定向相差从 15 度到 360 度的范围内的角度。当相应定向相差大约 90 度时,可以实现均匀光分布,即使大约 45 度的定向差也可以给出可接受的性能。

[0033] 对于包括第二固态光源的实施例,照明设备可以包括电连接,用于独立地给固态

光源和第二固态光源供电。这具有的优势是,不同的光源(例如在前侧面上的那些光源和在后侧面上的那些光源)可以独立处理。这可以用于独立地将它们打开和关闭,而且还可以用于调光或者颜色改变方面。

[0034] 注意,本发明涉及权利要求中记载的特征的所有可能组合。

附图说明

[0035] 从以下详细描述和附图,将容易理解本发明的各个方面,包括其特定特征和优势,在附图中:

[0036] 图 1 是根据本发明的实施例的包括分立透镜形式的光学结构的照明设备的分解图;

[0037] 图 2 是根据本发明的实施例的包括集成在盖构件中的透镜形式的光学结构的照明设备的分解图;

[0038] 图 3 是根据本发明的实施例的照明设备的透视图;

[0039] 图 4 是横穿图 3 中的照明设备的透镜的截面图;

[0040] 图 5 是根据本发明的实施例的包括肋体的照明设备的透视图;

[0041] 图 6 是图 5 中的照明设备的顶视图;

[0042] 图 7 是根据本发明的实施例的包括正交布置的载体的照明设备的透视图;

[0043] 图 8 是在纵轴方向上看到的横穿图 7 中的照明设备的透镜的截面图;

[0044] 图 9 是根据本发明的实施例的包括附加纵向环体和横向环体的照明设备的透视图;

[0045] 图 10 是根据本发明的实施例的包括多个平行布置的载体的照明设备的透视图;

[0046] 图 11 是根据本发明的实施例的以平坦点型灯的布置的照明设备的透视图;

[0047] 图 12 是根据本发明的实施例的其中载体形成为与盖构件集成的部分的照明设备的透视图;

[0048] 图 13 是根据本发明的实施例的包括具有双螺旋表面的盖构件的照明设备的侧视图;

[0049] 图 14 给出了能源之星 (EnergyStar) 要求的图示;

[0050] 图 15A、图 15B、图 15C 给出了具有近似均匀发光强度分布的透镜元件;

[0051] 图 16A 和图 16B 给出了根据本发明的实施例的照明设备和这一照明设备的光分布;

[0052] 图 17A 和图 17B 给出了具有对称光分布和非对称光分布的透镜;

[0053] 图 17C 至图 17E 给出了用于在根据本发明的照明设备中使用的非对称透镜设计;

[0054] 图 17F/ 图 17G 给出了根据本发明的具有非对称透镜设计和符合能源之星的发光强度分布的照明设备的实施例;

[0055] 图 18A 给出了根据本发明的具有光导的照明设备的实施例;

[0056] 图 18B 给出了用于在图 18A 的照明设备中使用的光导;

[0057] 图 18C 至图 18E 给出了光导设计和发光强度分布;

[0058] 图 18F/ 图 18G 给出了根据本发明的具有光导和符合能源之星的发光强度分布的照明设备的实施例;

- [0059] 图 19A/ 图 19B 给出了根据本发明的具有散射光学器件的照明设备的实施例；
- [0060] 图 19C 给出了图 19A/ 图 19B 中的实施例的散射光学器件的截面图；
- [0061] 图 20A 至图 20E 给出了散射光学器件的不同设计；
- [0062] 图 21A 至图 21D 给出了具有反射部分的不同散射光学器件；
- [0063] 图 21E/ 图 21F 给出了根据本发明的具有散射光学器件和符合能源之星的发光强度分布的照明设备的实施例；
- [0064] 图 22 给出了根据本发明的实施例的照明设备。

具体实施方式

[0065] 现在将在下文参照附图更加充分地描述本发明，附图中示出了本发明的当前优选的实施例。然而，可以以许多不同形式体现本发明，并且本发明不应被解释为限于本文阐述的实施例；而是，这些实施例被提供用于透彻性和完整性，并且向技术人员充分传达本发明的范围。相同的附图标记通篇指代相同的元件。

[0066] 在图 1 中，示出了诸如平坦灯 1 之类的平坦照明设备的分解图。平坦灯 1 以站立方式示出，定义了纵轴 A1。平坦灯 1 包括载体 2（像例如印刷电路板）、放置在载体 2 上的多个光源 3（诸如 LED、OLED 以及 PLED 等）、多个透镜 4、被布置为覆盖载体 2 的每个侧面的第一盖构件 5a 和第二盖构件 5b、以及适于适配在电插座中的帽 6。载体 2 定义沿着纵轴 A1 延伸的平面，并且被布置在帽 6 中。从电插座开始的电连接可以直接从帽 6 耦合到载体 2，或者其可以是帽 6 和载体 2 之间的接线连接。此外，电连接可以包括附加电子部件，例如用于驱动光源 3。在示出的实施例中，光源 3 被布置在分立的子组中，其中每个子组包括两个光源 3。子组可以备选地包括一个光源。平坦灯 1 对称布置，从而使四个子组的光源 3 以相同图案被放置在载体 2 的每个侧面上。盖构件 5a、5b 适于支撑透镜 4。每个透镜 4 被布置在光源 3 的子组的前方。盖构件 5a、5b 适于与载体 2 热连接，并且经由载体 2 从热源（即光源 3）转移走热量并且进一步到达周围空气。盖构件 5a、5b 为导热材料的，诸如塑料、玻璃、热塑料或者陶瓷等；优选具有低热阻率的材料。

[0067] 第二盖构件 5b 包括突起 9，突起 9 具有在载体 2 上的对应开口或者凹部 8。凹部 8 和突起 9 被布置为将载体 2 和盖构件 5a、5b 在组装时在接合部分之前正确对齐。为了提供良好的热量转移，盖构件 5a、5b 被布置为覆盖载体 2 的面积的大部分。载体 2 具有前侧面和后侧面。载体 2 进一步包括导热材料层 7。这一材料可以在每个侧面上跨载体 2 的面积均匀散布，以便于散布可能产生于光源 3 的任何热量。可以用于导热层 7 的材料可以是具有需要的导热性质的任何材料，诸如铜。通过添加导热材料的层 7，热量可以跨载体 2 均匀分布，从而减少具有过多热量的区域的数目，并且热量通过盖构件 5a、5b 输运到周围环境。

[0068] 相应盖构件 5a、5b 的内表面 11 被布置为与前侧面和后侧面热接触，并且为了良好的热量转移，优选地与载体 2 的导热层热接触。

[0069] 载体和盖构件之间的热量转移可以通过在两者之间提供热界面材料（TIM）来改进。TIM 可以被提供在载体的前侧面和后侧面中的任一者或者两者上。为了增加载体 2 和盖构件 5a、5b 之间的热量转移，优选的是，在载体 2 和盖构件 5a、5b 之间应用热界面材料（TIM）层（未示出）。

[0070] TIM 可以被布置在载体的前侧面和 / 或后侧面上，以便被压在盖构件和载体之间。

TIM 可以填充载体和盖构件的表面中的不规则,即填充两者之间的界面处的空气间隙。TIM 可以被布置为减少载体 2 和盖构件的内部 11 之间的受困空气的量并且防止在其间存在微泡。TIM 具有比空气更高的热导率,并且从而增加载体和盖构件之间的热量转移。

[0071] 根据本发明的平坦灯 1 可以被布置为适合改装灯泡的任何尺寸和形状。载体 2 和盖构件 5 可以被塑形和设置尺寸为适合任何需要。例如,平坦灯 1 可以适用任何标准或者装饰性灯泡的形状。还可以是可能的是,载体 2 具有除了平坦之外的另一形状。

[0072] 每个透镜 4 适于以根据某个光方案的预定方式分布来自光源 3 的光。因此透镜 4 可以是基本上透明的材料的(虽然可能半透明的)。透镜 4 还可以被布置为转移从光源 3 产生的热量。依赖于若干选择,诸如材料、制造、发光强度分布需要、热性质等,透镜 4 可以由另一材料制成,从而与盖构件 5a、5b 分立,或者备选地完全并入在盖构件 5a、5b 中。

[0073] 在图 2 中,示出了平坦灯 1 的分解图,其中透镜 4 与盖构件 5a、5b 集成。盖构件 5 因此可以组成与透镜 4 相同的材料,并且从而分布从光源发射的光中的一些。为了保证对载体 2 的完整覆盖,盖构件 5a、5b 包括布置在载体 2 的每个侧面上并且在沿着它们的缘的接合处 10 处紧固在一起的两个部分(第一部分 5a 和第二部分 5b)。依赖于制造和组装能力,盖构件 5a、5b 可以被布置有在别处的接合处,或者如果可能的话,铸造成一个单个整体。进一步可能通过棘爪(click)布置来组装盖构件的两个部分 5a、5b。接合可以备选地包含将两个部分 5a、5b 可能沿着盖构件的外缘粘合或者焊接在一起。备选地,盖构件可以通过螺丝接合或者可以适合和技术上可用的任何其它接合操作来接合。

[0074] 图 1 中的帽 6 设置有螺纹以便适合电插座。然而,根据需要,帽 6 的适配类型可以是不同的。例如,适配可以被布置为卡口适配、销式适配(诸如 GU10 型的)或者可以适合于平坦灯 1 的任何其它适配。其还可以具有适合用于该特定平坦灯 1 的任何尺寸。

[0075] 图 3 示出了将如图 1 中的平坦灯 1 完全组装的平坦灯 1 的示意图。图 3 仅示出了载体 2 的一个侧面,从而具有紧密适配到盖构件 5 的四个分立透镜 4(一个透镜用于每个光源 3)。可能的是,仅在载体 2 的一个侧面上提供光源 3。则盖构件 5 可以被适当地塑形以便适合该布置。例如,盖构件 5 可以仅在包含任何光源 3 的侧面上设置有透镜 4。可能的是,根据本发明的平坦灯 1 包括在载体 2 的任一侧面或者两个侧面上以及在载体 2 上的任何位置处的光源 3。例如,如果需要引导更多的光在一个方向上,平坦灯可以适于从载体 2 的一个侧面散布光。还有,可以通过具有不同的透镜 4 来更改光的方向。对称剪裁的透镜 4 可以将光几乎均匀地散布在光源 3 周围,而非对称剪裁的透镜 4 可以将光引导在特定的需要的方向上。还可能的是,若干光源 3 分享透镜 4。例如,可以布置更大的透镜以便覆盖多于一个光源 4。在仅具有提供在载体 2 的前侧面上的光源 3 的情形下,载体 2 的后侧面可以协助转移来自光源 3 的热量,从而允许热量通过载体 2 转移到后侧面上的导热层。

[0076] 图 4 描绘了沿着垂直于纵轴 A1 的线、横穿图 3 中的透镜 4 所取的平坦灯 1 的截面图。盖构件 5a、5b 被紧密布置到载体 2,以便于允许热接触,用于将从每个光源 3 产生的热量经由盖构件转移到周围环境。图 4 中的透镜 4 与盖构件分立,被布置为由盖构件紧紧保持抵靠载体 2。图 4 中的透镜 4 具有被布置为抵靠载体 2 的平坦表面和布置在光源 3 上方的圆顶凹面形状。在外部,透镜 4 具有凸面形状以便于向其周围均匀地散布光。透镜 4 具有邻近光源 3 的内腔体 14。透镜 4 的内腔体 14 和外表面的剪裁可以不同,以便于产生所需要的向其周围的发光强度分布,或者当任何适当的时候,添加更加聚焦的光在某个方向上。

[0077] 在根据本发明的平坦灯 1 中,盖构件 5 可以设置有第二分区 12,该第二分区被布置为关于第一分区成角度。图 5 和图 6 示出了一种类型的平坦灯 1,该平坦灯具有盖构件 5 的布置为垂直于载体 2 的翼状的第二分区 12。第二分区 12 优选地由导热材料制成,可能与盖构件相同的材料,或者诸如热增强塑料,以便改进热学性能。第二分区 12 可以被布置为改进设计、强度、热学和 / 或光学性质。例如,为了更好的发光强度分布,第二分区 12 可以是反射的或者折射的。第二分区 12 可以被塑形或者布置在任何合适的地方。例如,第二分区 12 可以被塑形为被布置为改进热学和 / 或光学性能的肋体、翅体或者针体。形成第二分区 12 的翼体、肋体、翅体或者针体可以相对于盖构件 5a 和 5b 成任何角度放置。还可能在第二分区 12 上提供若干光源 3(如在图 7 和图 8 中的十字形灯泡 30 上所示),例如用于更高流明的封装。盖构件可以进一步设置有开口,以便改进布置的热学和光学性质。

[0078] 在图 7 和图 8 中,示出了包括多个载体 2、15 的十字形灯 30。在载体 2、15 上布置了光源和用于给光源供电的电连接。载体 2、15 由适于适合十字形设计的盖构件 16 覆盖。光源 3 可以根据需要被放置在任何适当的地方。考虑到形状、尺寸以及剪裁,透镜 4 被相应地适配,以便于提供所需要的发光强度分布。可能,透镜 4 以非对称方式剪裁,以便将光引导远离十字形灯 30 的中心。可能的是,第二载体 15 相对于第一载体 2 成不同的角度。例如,第一载体 2 和第二载体 15 之间的角度可以大于或者小于所示的 90 度。此外,可能的是,两个载体 2、15 不彼此交叉,而是被布置为在某个角度下与彼此接触。

[0079] 图 9 示出了如根据图 1 描述的灯,已经向该灯添加了环体 13,以用于在平坦灯 1 周围的相对于纵轴 A1 的纵向和横向的额外支撑。环体 13 可以向灯具提供支撑。环体 13 还可以为导热材料(诸如铝等)的,或者为与盖构件 5a 和 5b 相同的材料的,以便提供改进的热学性能。环体 13 可以位于平坦灯 1 周围的任何位置。

[0080] 在图 10 中,示出了具有双壁式布置 40 的灯的实施例。这一布置被设计为具有相对于彼此平行布置的两个载体 18、19。载体 18、19 设置有多光源 3 和透镜。载体 18、19 由盖构件 17 覆盖,盖构件 17 覆盖了载体 18、19 中的每个载体。例如如果需要对载体的附加冷却,则可能需要该平行设计,并且因此允许盖构件 17 的附加表面积转移从光源 3 产生的附加热量。盖构件 17(由于其复杂的设计)被布置为适当地组装。例如,盖构件 17 可以被设计为多个部分接合。

[0081] 图 11 示出了以作为平坦聚光灯 50 的布置的平坦灯。平坦聚光灯 50 包括相对于纵轴 A1 横向布置的载体 21。平坦聚光灯 50 包括在帽 6 和载体 21 之间的连接。这一连接可以通过附加载体布置为从帽到载体 21,或者备选地可以为另一类型的连接(诸如接线)。载体 21 设置有多光源 3 和盖构件 20a、20b。图 11 中的第一盖构件 20a 包括集成在盖构件 20a 中的多个透镜 4。盖构件 20a、20b 可以由相同类型的材料制成。备选地,盖构件 20a、20b(包括延伸到帽 6 的第二盖构件 20b 的部分)由不同材料制成。还可能的是,透镜 4 与第一盖构件 20a 分立。光源和相关的光学结构可以被布置在载体 21 的一个侧面或者两个侧面上。载体 21 还可以相对于纵轴 A1 不同地定向。

[0082] 图 12 示出了包括具有透镜 4 的第一盖构件 23 的平坦灯 60,并且其中载体被形成成为第一盖构件 23 的内表面 22 的集成部分。电连接被印刷在第一盖构件 23 的内表面 22 上。光源 3 被布置在第一盖构件 23 的两个部分的内表面 22 上。第二盖构件与第一盖构件基本上相同。透镜 4 被布置在盖构件之一上,其中对应光源 3 在另一盖构件上。透镜 4 和光源 3

以交替方式布置。散热层可以被布置在内表面 22 上以便将由光源 3 生成的热量散布在内表面 22 之上。

[0083] 在联系图 5 至图 12 描述的照明设备中,用于从照明设备向外耦合光的光学结构包括一个或者多个透镜 4。备选地,可以使用光导或者散射光学器件作为光学结构。

[0084] 图 13 示出了平坦灯 70,其中载体(未示出)被塑形为双螺旋表面。这一表面在纵轴 A1 的方向上延伸。这一载体可以被夹在两个盖构件 5a、5b 之间。这一实施例进一步相似于例如图 1 中所示的实施例的构造。其可以包括安装在载体 2 上的一个或者多个光源(诸如 LED)和使得光能够从光源 3 离开的盖构件的光透射部分。

[0085] 双螺旋或者扭曲的实施例具有如下优势,即期望的发光强度分布将至少部分地由载体的靠近连接构件的下侧面和载体的上侧面之间的扭曲量来确定。改进的发光强度分布的作用由如下事实引起,即在双螺旋结构中,双螺旋表面的法线相对于照明设备的纵轴 A1 的定向不是恒定的。表面的第一部分的法线与第二部分的法线不同。通常,安装在载体上的固态光源发射光,其发射分布的中心轴指向安装固态光的位置处的表面的法线方向。载体的扭曲或者曲面形状实现了照明设备周围的改进的光分布。

[0086] 双螺旋形表面对于发光强度分布的作用显然依赖于载体的上侧面和下侧面之间的扭曲量。

[0087] 为了向发光强度分布贡献有效量,指向连接构件的方向的双螺旋表面的第一端部和指向远离所述连接构件的第二端部之间的扭曲角度应该相差在 15 度到 360 度之间的范围内的角度。如果期望这样的话,扭曲量还可以大于 360 度。

[0088] 当扭曲角度被选择在 60 度和 180 度之间时,获得了良好的结果,在大约 90 度的扭曲角度情况下,获得了更好的结果。优选地,扭曲角为大约 120 度。通过使布置在载体上的光源发射的光改变方向,这种设计使其能够获得均匀的发光强度分布,而无需在 LED 前方应用任何光学结构。显然,扭曲载体与像透镜、光导或者散射光学器件那样的光学结构的组合也是可能的。

[0089] 可以设计照明设备 1 的光学性能,使得“全域光(light all around)”照明设备是可能的,尽管照明设备 1 的表观平坦形状。照明设备可以被设计为实现标准化能源之星光分布。

[0090] 为了满足能源之星发光强度分布的要求,需要在具有 45 度和 180 度之间的角度的区域内的以坎德拉(candela)为单位的发光强度不应与该区域内的平均发光强度相差大于 20%。在图 14 中,针对具有纵轴的灯示出了这一点;在灯泡的顶部处的角度被定义为 180 度,而在底侧面(其是帽所位于的侧面)处的角度被定义为 0 度,使其与表示各种实施例的给定发光强度分布的图中的角度选择一致。

[0091] 优选地,透镜的设计使得从光源 3 发射的光将不被或者几乎不被相邻透镜和/或灯帽 6 阻挡。应该将这种阻挡最小化以便实现能源之星要求。这通常意味着透镜设计将不再是旋转对称的。具体而言,在相邻透镜的方向上,透镜的内侧部分和/或外侧部分的曲率应该与没有相邻透镜的方向不同。

[0092] 在图 15A 中,示出了包括安装在载体的相反侧面上的两个透镜 4 的透镜元件 41。这一配置是根据图 4 中的透镜 4 的特性。对于这一透镜元件 41,可以计算发光强度分布。发光强度分布通常称为远场光分布,因为透镜元件被计算为给出远场中的期望发光强度。

[0093] 在图 15 的示例中,透镜 4 被选择为旋转对称透镜。图 15B 示出了这一透镜元件 41 上的侧视图。箭头指示了用于计算发光强度分布的方向:R1 应该被理解为围绕轴 A1 的旋转,轴 A1 定义在与图 1 中相同的方向上;R2 是载体 2 的平面内的旋转,该旋转围绕垂直于载体 2 的轴 A2。在图 15C 中,在远场中示出了针对两个方向的发光强度分布,当沿着轴 A1 从一定距离看时光分布被计算为 LD1,而当沿着轴 A2 从一定距离看时,发光强度分布被计算为 LD2。图 15C 中的仿真结果示出了在照明设备 1 周围的近似均匀的发光强度分布。

[0094] 透镜 4 的设计还可以为非对称透镜,这意味着来自一个透镜元件 41 的发光强度分布将不再是旋转对称的。

[0095] 图 16A 示出了根据图 1 的设置具有旋转对称透镜 4 的照明设备 1。当一共 8 个具有如图 15 所示的透镜设计的透镜 4 被放置在灯中时,可以计算总的发光强度分布。图 16B 中示出了计算的发光强度分布:对于围绕轴 A1 的旋转 R1,为 LD1,而对于围绕轴 A2 的旋转 R2,为 LD2。

[0096] 如可以看到的,由于其它透镜和平坦灯在灯基部处的厚的部分对透镜 4 的遮挡,发光强度在一些方向上较低,然而所发射的光产生了与为了得到能源之星戳所必要的分布接近的光分布。

[0097] 在一些情形下,单独的透镜 4 的非对称设计可以有利于增强效率,并且有利于例如制作在旋转 R1 的方向上具有平滑分布的平坦灯,其给出令人愉悦的发光强度分布。

[0098] 这一分布可以被选择为使得透镜厚度尽可能小,这有利于灯的热学性能和可制造性的容易度。

[0099] 通过示例的方式,在图 17A/图 17B 中示出了两个不同的透镜 4 截面:旋转对称透镜(图 17A)和非对称透镜(图 17B)。在这一设计中,非对称性通过更改透镜光学器件的内部部分而制成。显然,非对称形状还可以通过更改透镜 4 的外侧轮廓、通过更改厚度或者通过外侧形状和内部形状两者的组合来实现。

[0100] 现在参照图 17C 至图 17G 描绘透镜 4 的非对称设计,其产生符合能源之星的发光强度分布的照明设备 1。

[0101] 在图 17C 中示出了非对称透镜 4,通过该非对称透镜产生发光强度分布,使得当相同透镜 4 如图 17F 所示那样紧密放置在一起时,不会出现对透镜的遮挡。为了得到具有均匀的发光强度分布的照明设备,这意味着来自相邻(旋转的)透镜的发光强度分布应该补偿单独透镜的非对称发光强度分布。在图 17D 中,给出了通过透镜截面的光线扇面,以便示出非对称性,而在图 17E 中,示出了仅一个透镜的发光强度分布。在图 17F 中,示出了具有 8 个透镜的整个灯,其中可以看出的是,透镜关于彼此旋转了 90 度。还可能设计具有其它对称角度的非对称透镜。

[0102] 在图 17G 中,分别给出了对于围绕轴 A1 的旋转 R1 和对于围绕轴 A2 的旋转 R2 的发光强度分布 LD1 和 LD2;坚持关于图 15A 使用的定义。LD2 在 0 度附近的强度的下降是由灯帽 6 引起的。如在图 17G 中给出的这一设计的发光强度分布定义了实现能源之星要求的照明设备。

[0103] 在这一设计中,所有单独的透镜 4 都是相同的;这不应被认为是限制性的。只是也可能的是,使用不同的透镜设计均匀的发光强度分布,例如在指向帽 6 的侧面处的透镜 4' 可以不同于在照明设备 1 的顶侧面(指向远离帽)处的透镜 4''。

[0104] 照明设备 1 的适于将光引导出所述照明设备的光学结构不限于如本文中上面所描述的透镜。可以使用其它光学结构以达到相同目的, 像例如设计具有均匀的或者符合能源之星的发光强度分布的平坦灯。光学结构的其它示例为光导或者散射光学器件。

[0105] 在图 18A 至图 18G 中给出了照明设备 1, 其中光学结构为光导 42。图 18A 示出了照明设备 1 的透视图, 而图 18B 给出了所述照明设备 1 的光导部分的前视图。在这一示例中, 光导 42 被选择为具有遵循盖体 5 的外轮廓的圆形外观 (至少对于顶部部分而言)。在较低部分, 靠近灯帽 6 处, 这一实施例的照明设备具有熟知的白炽灯泡型灯的 A 形轮廓。图 18C 给出了光导 42 的在如图 18B 所示的线 I-I 之上的截面图。在图 18D 中给出了截面 II 的放大, 而图 18E 为定位在载体 2 的两个侧面上的两个光导 42 的透视图。图 18C 示出了定位在载体 2 的两个侧面上的两个光导 42, 载体 2 将光导 42 分离。在图 18D 中, 示出了光导 42 的一部分, 以便指示离开光导 42 的光束图案 43。

[0106] 光由定位在载体 2 上的单独的固态光源 (LED) 3 生成。光在载体 2 和光导 42 之间的界面处进入光导 42; 其主要在顶侧面和左侧面处离开光导 42 (根据图 18D 的定向)。光离开这一光导 42 的方向确定了发光强度分布。这一发光强度分布通过选择光导的恰当形状来产生, 像确定圆形光导 42 的内轮廓的曲率 44 和确定光导 42 的外轮廓的俯曲 (stoop) 45 的形状, 以便在光泄漏和导光之间产生平衡。光导 42 的端部 46 可以具有用于调谐发光强度分布的曲率。

[0107] 使用光导 42 作为光学向外耦合结构的照明设备 1 可以被设计为产生全域灯的发光强度分布。可能调谐光导, 从而获得均匀的或者符合能源之星的发光强度分布。

[0108] 对于如图 18B 所给出的在轮廓周围具有均匀截面的圆形光导 42, 根据能源之星要求的发光强度分布由图 18G 给出。图 18F 示出了这一光导元件的前视图。箭头指示用于计算如图 18G 所示的发光强度分布的方向。在这一实施例中, 符合能源之星的发光强度分布通过确定载体 2 上的光源 3 之间的距离来实现。在图 18B 和图 18F 中, 可以清晰地看到, 两个邻近光源 3 之间的距离在光导 42 的中心区域中比在边缘处更大。

[0109] 备选地, 根据能源之星的均匀发光强度分布可以通过例如将光源 3 放置在关于载体 2 的确定角度下来实现。

[0110] 光导 42 可以进一步设置有在外轮廓 45 上的一些小的棱镜结构, 以便为光导 42 提供更均一的照明外表。

[0111] 此外, 关于照明设备的外轮廓的光导轮廓还可以用于获得期望的发光强度分布。光导 42 的形状不限于这一示例的 (不完整) 圆形形状。可以考虑的其它形状为例如完整圆、定位在照明设备 1 的盖体 5 的外缘上的圆、以及不遵循外轮廓或者在整个缘之上遵循照明设备 1 的盖体 5 的外轮廓的所有类型的光导 42, 例如光导可以遵循 A 型直到基部帽 6。

[0112] 相对于单独的透镜 4, 使用光导 42 的附加优势是, 避免了由于对相邻透镜的遮挡而可能出现的可能的近场多重阴影和黑线。

[0113] 光导的材料应该优选地由非常透明的材料制成, 其示例为 PMMA、PC 或者玻璃。

[0114] 因为热学原因, 机械固定优选使得光导 42 与载体 2 进行尽可能多的接触。在图 18E 中示出了实现这一点的一种可能性, 其中一些肋体 46 定位在固态光源 3 之间的光导 42 上, 使得这些肋体 46 将几乎不影响光学性能。这些肋体被放置在几乎没有任何光命中光导的位置上。

[0115] 图 19A/ 图 19B 给出了设置有以散射光学器件 47 的形式实现的光学结构的照明设备 1 的略图。这一示例中的散射光学器件 47 为环形 / 圆形的, 从载体 2 的平面突起。使用散射光学器件非常好地适合用于确定期望的发光强度分布。在图 19A/ 图 19B 的示例中, 盖构件的光透射部分可以为盖体 5 的集成部分。备选地, 散射光学器件可以为由盖构件 5a/b 包围的分立部分。

[0116] 在图 19C 中, 给出了散射光学器件在如图 19A/ 图 19B 中给出的线 III-III 之上的截面图。在载体 2 的每个侧面上, 定位了从这一载体 2 突起的散射光学器件 47, 从而在固态光源 3 和散射光学器件 47 之间形成腔体 48。

[0117] 散射性质由若干参数确定。首先为散射粒子的浓度。从透明材料说起 (像例如玻璃、PC 或者 PMMA), 添加散射粒子将使这一材料半透明。通过小心地调谐散射粒子浓度, 可以适配发光强度分布。影响发光强度分布的其它参数为壁厚度 49 和散射光学器件 47 的形状。通过变化散射粒子的浓度和局部改变壁厚度 49, 壁的反射透射比可以被局部地改变。以此方式, 可以获得期望的发光强度分布。此外, 除其它参数外, 散射光学器件 47 的形状可以通过改变宽度和高度的纵横比来适配。

[0118] 在图 20A 至图 20D 中示出了可以通过变化用于壁的某个设计的散射粒子浓度获得的发光强度分布。通过示例的方式, 在图 20A 中浓度是最低的, 在接下来的图中浓度上升, 并且在图 20D 中浓度是最高的。外轮廓线 51 指示垂直于照明设备 1 的平面的发光强度分布, 即对于如具有 R51 的箭头所示的围绕载体 2 的平面内的并且垂直于轴 A1 的轴的旋转而言; 内轮廓线 52 指示对于由箭头 R52 表示的围绕法向于载体 2 的平面并且与轴正交的轴的旋转而言的发光强度分布。

[0119] 在另一实施例中, 散射光学器件 47 的一部分被制作成反射的。这一反射部分 53 可以在环形散射光学器件 47 的内侧面上, 该环形散射光学器件的部分 55 是半透明的。为了获得均匀光分布, 不需要向内部方向发射很多光, 因为其可能被散射光学器件 47 的相反部分遮挡。反射部分 53 在散射光学器件 47 的这一部分上的应用将导致更高的光学效率。反射部分还可以应用到环形散射光学器件 47 的外侧面 54 在两个盖部分相遇的部分处。这在图 21A/ 图 21B 中示出。

[0120] 可以通过将反射部分延伸为更靠近固态光源来进一步改进光学效率, 如图 21C 中的反射部分 56 所示。

[0121] 在又一实施例中, 散射光学器件 47 可以被制成具有几乎相等或者相等的壁厚度, 这对注射模塑是有利的。散射光学器件 47 的壁的内部的部分应该通过添加反射涂层、反射箔或者分立的 (注射模塑的) 反射部分 57 而制作成反射的。在图 21D 中, 示出了散射光学器件 47 的截面。使用这一设计可能获得图 21F 所示的符合能源之星的发光强度分布。图 21E 示出了具有散射光学器件 47 的照明设备的前视图。箭头指示用于计算如图 21F 所示的发光强度分布 LD1 和 LD2 的方向。

[0122] 散射光学器件 47 的形状不限于图 19A/ 图 19B 所示的形状。散射光学器件可以是如图 19A 中的环形的, 但是其还可以是完整圆; 其可以是如图 19B 中的马蹄铁形的, 其中外端部在帽 6 的方向上延伸。可以考虑的其它形状为例如如直的、遵循照明设备 1 的盖构件 5a、5b 的外边缘或者轮廓并且定位在其上的散射光学器件 47、以及不遵循照明设备 1 的盖构件 5a、5b 的外边缘或者轮廓的所有类型的散射光学器件 47。

[0123] 具有某个形状的散射光学器件的照明设备 1 的所有种类的外轮廓都在本发明的发明构思之内。例如,照明设备 1 可以具有像图 22 所示那样的外形,其可以用作改装 CFL 灯。

[0124] 照明设备 1 可以包括适于单独控制至少一个固态光源中的每个固态光源的控制器。控制器可以集成在用于至少一个固态光源的载体中,并且可以进一步有助于具有很少部分的紧凑照明设备。控制器可以进一步适于分开控制光源。从而,当布置包括多个光源时,控制器可以将光源控制为不同的颜色、不同的发光强度分布等。不同的发光强度分布可以包括从光源输出的光的不同光束形状。

[0125] 本领域技术人员意识到,本发明决不限于上文描述的优选实施例。相反地,很多修改和变化可能在所附权利要求的范围内。例如,载体和盖构件的形状可以是不同的,并且光源的位置可以是可选的。例如,不仅平坦灯泡形状是可能的,而且期望诸如正方形、角形或者心形之类的任何形状。

[0126] 此外,对所公开的实施例的变化可以由技术人员在实践所要求保护的发明中,从学习附图、公开内容以及所附权利要求中理解和实现。在权利要求中,词语“包括”不排除其它元素或者步骤,并且不定冠词“一 (a)”或者“一个 (an)”不排除多个。单个处理器或者其它单元可以实现权利要求中所记载的若干项的功能。仅凭在互相不同的从属权利要求中记载某些措施的事实,不表示这些措施的组合不能被有利地使用。

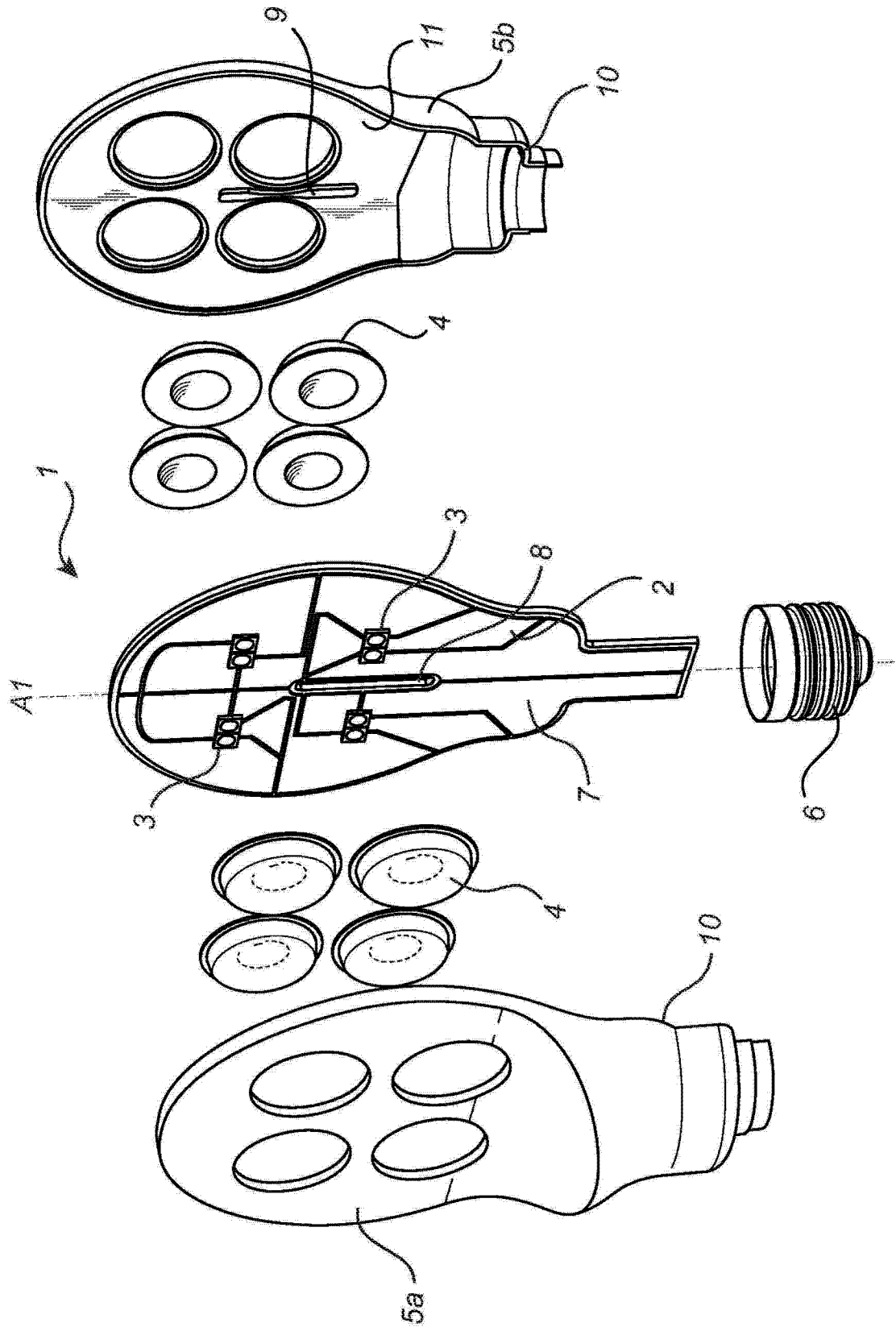


图 1

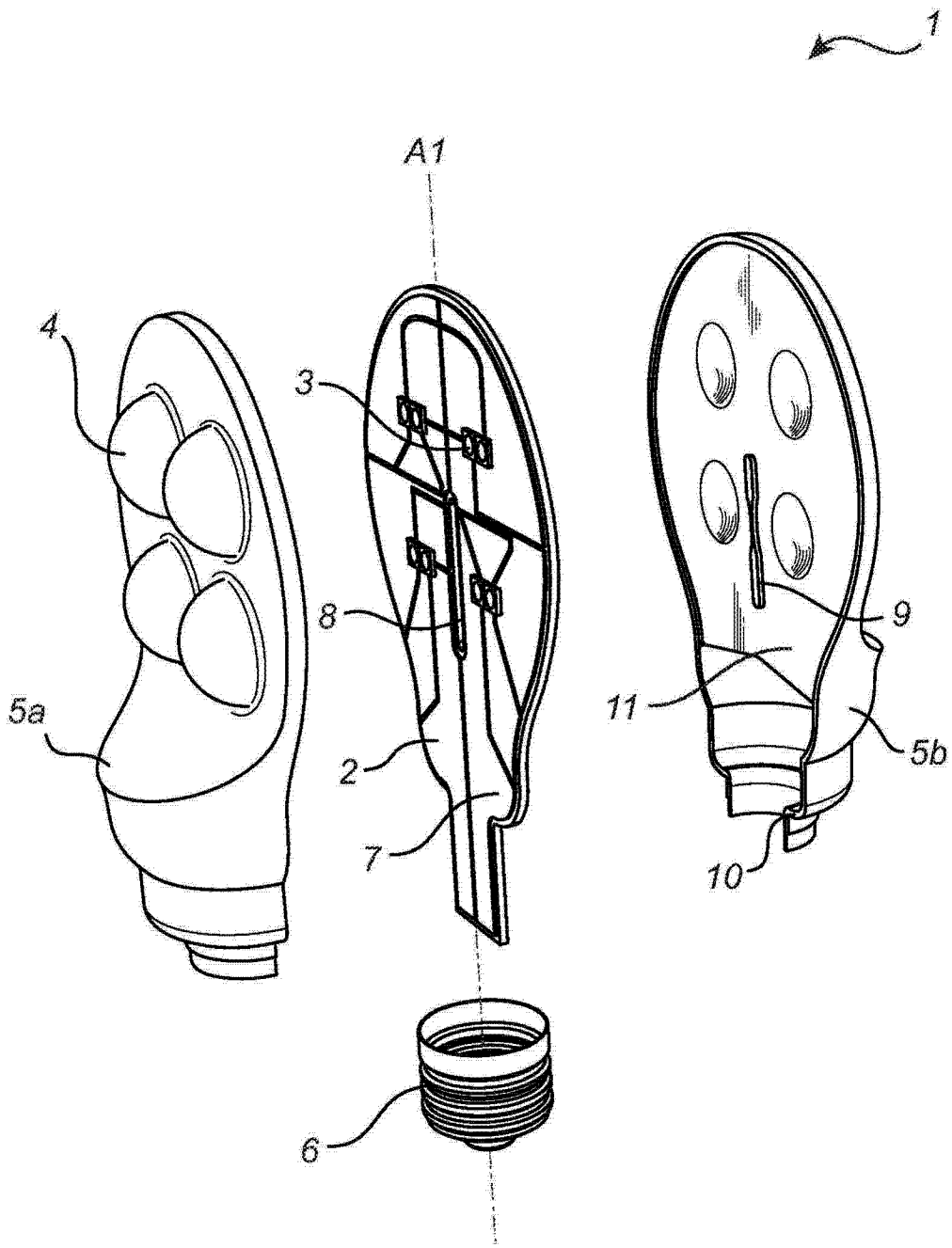


图 2

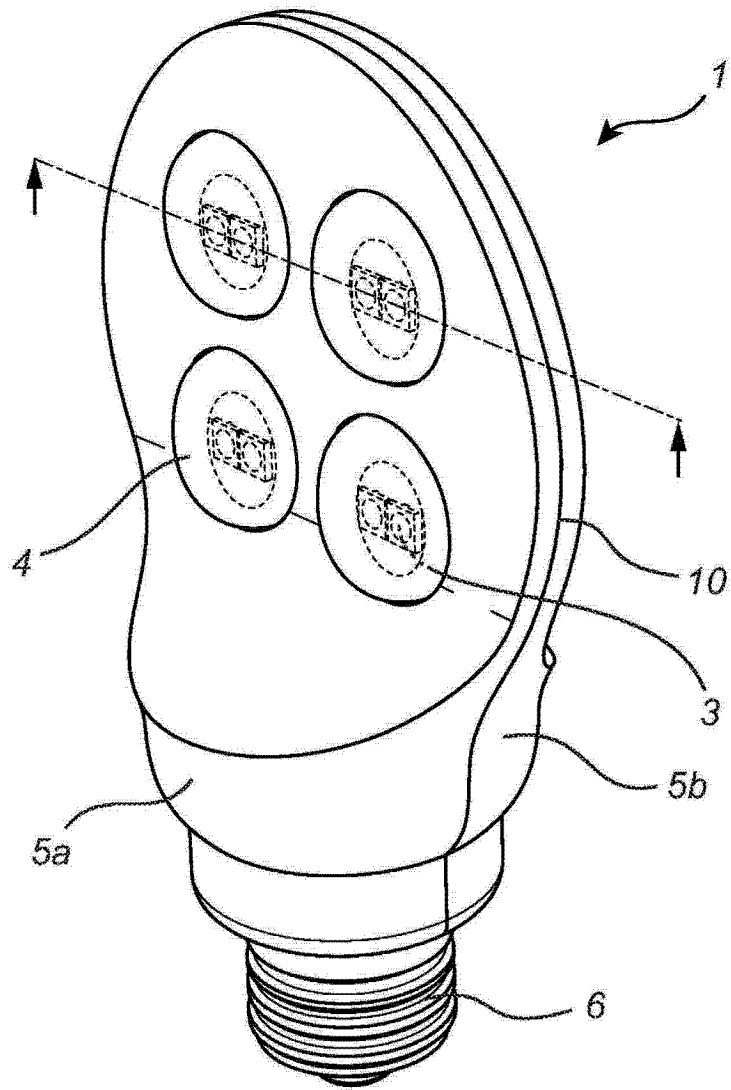


图 3

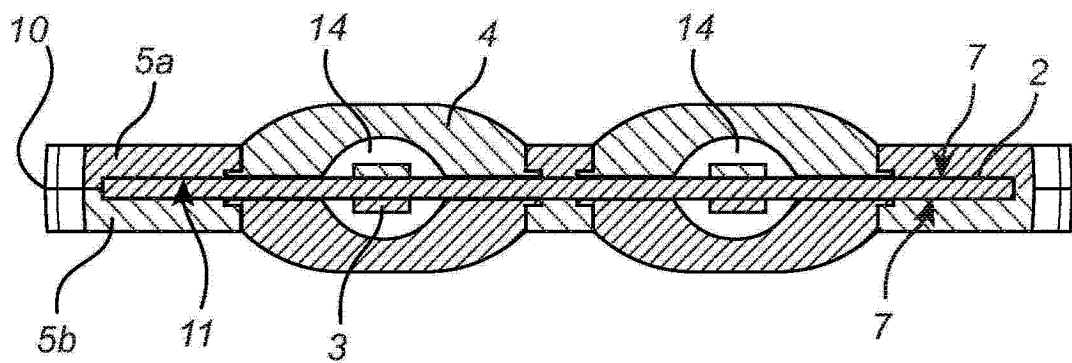


图 4

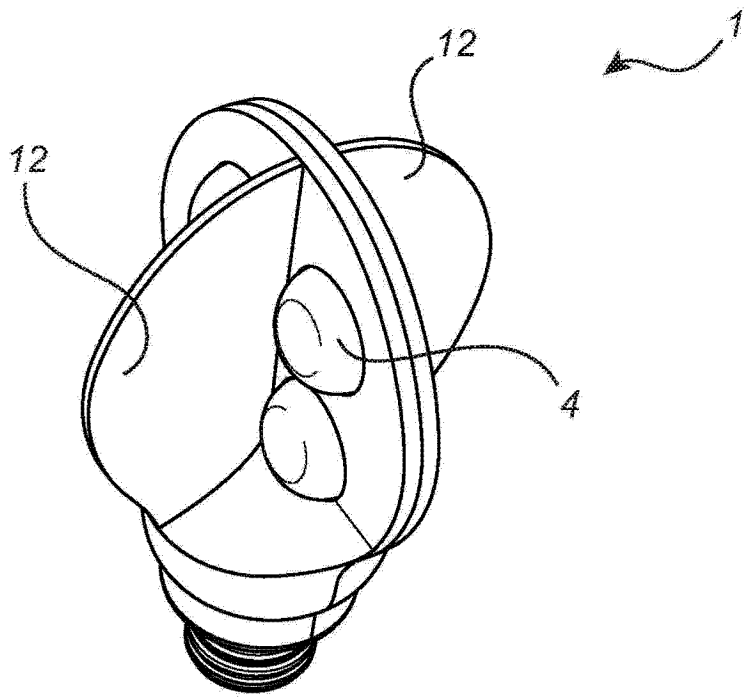


图 5

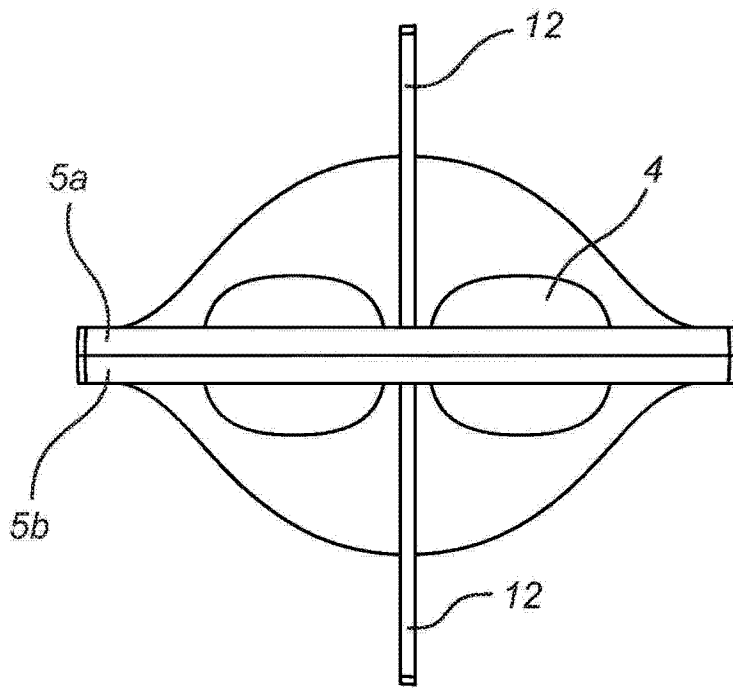


图 6

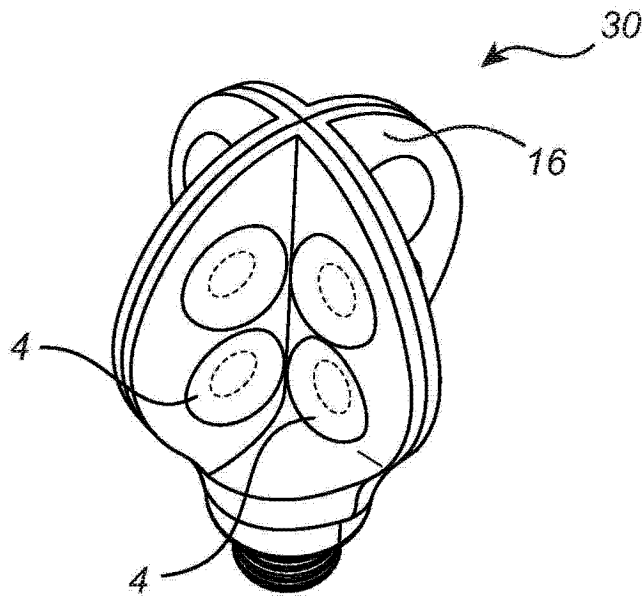


图 7

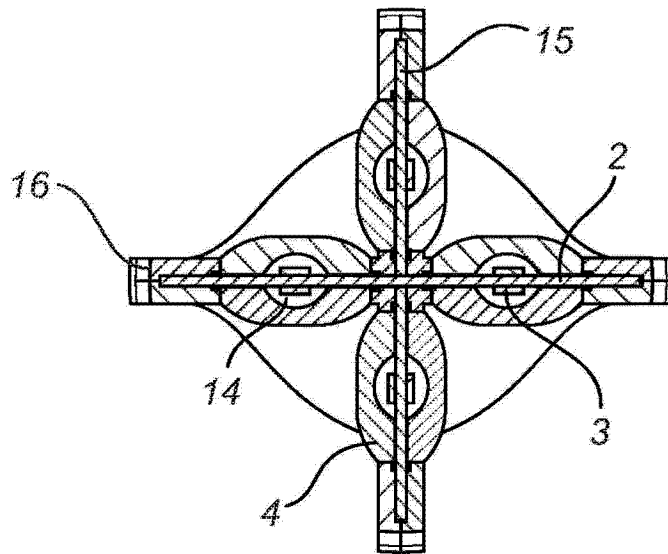


图 8

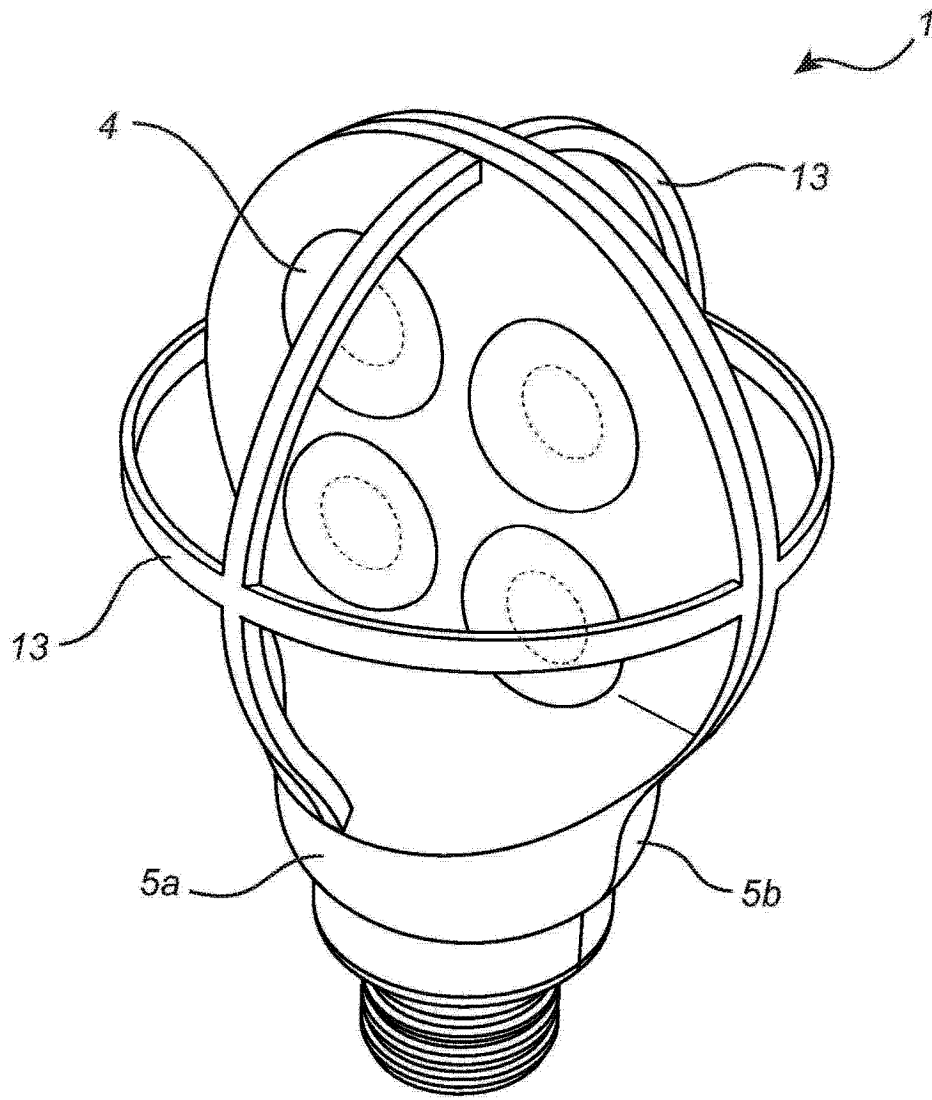


图 9

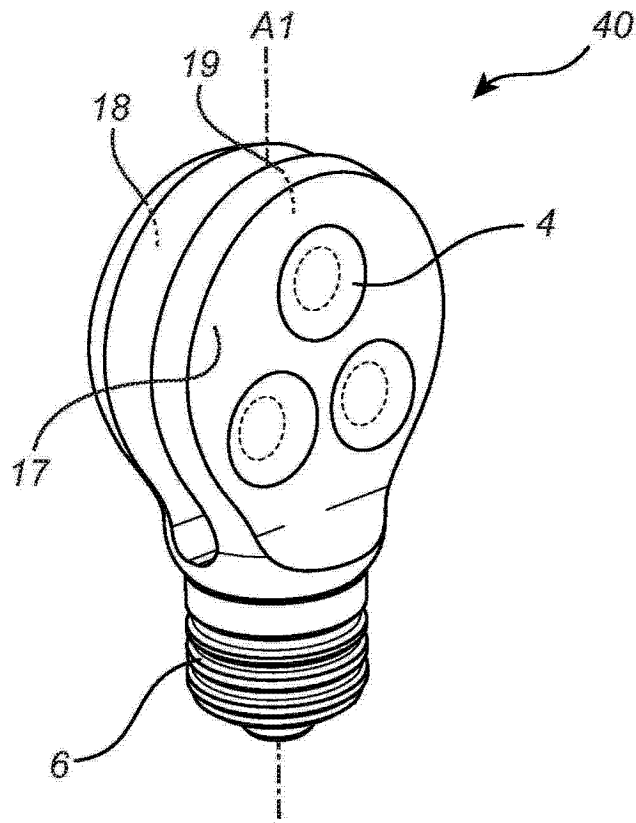


图 10

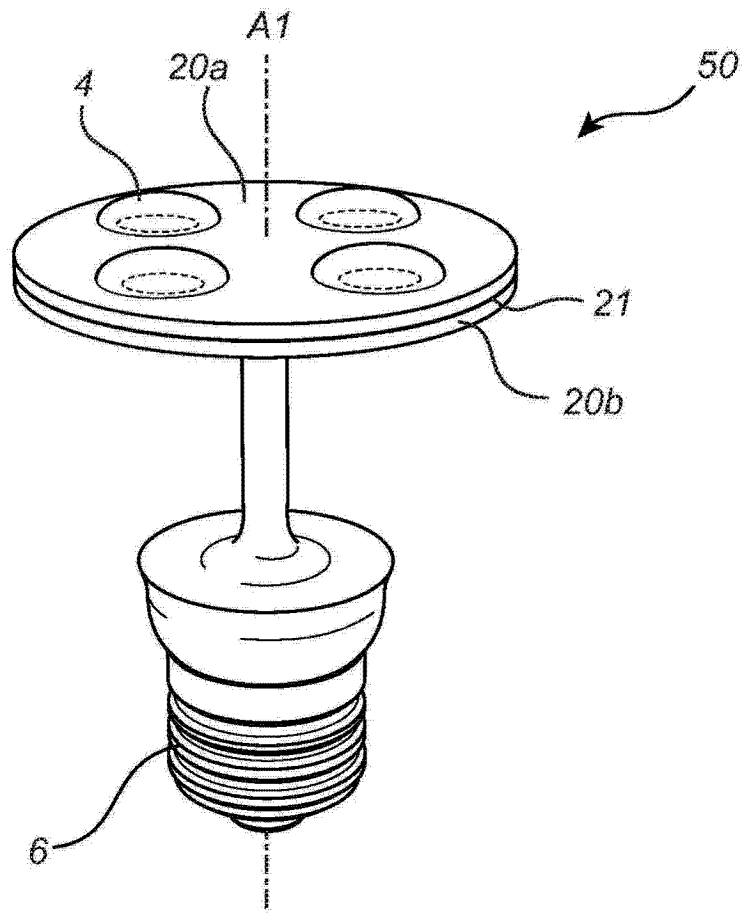


图 11

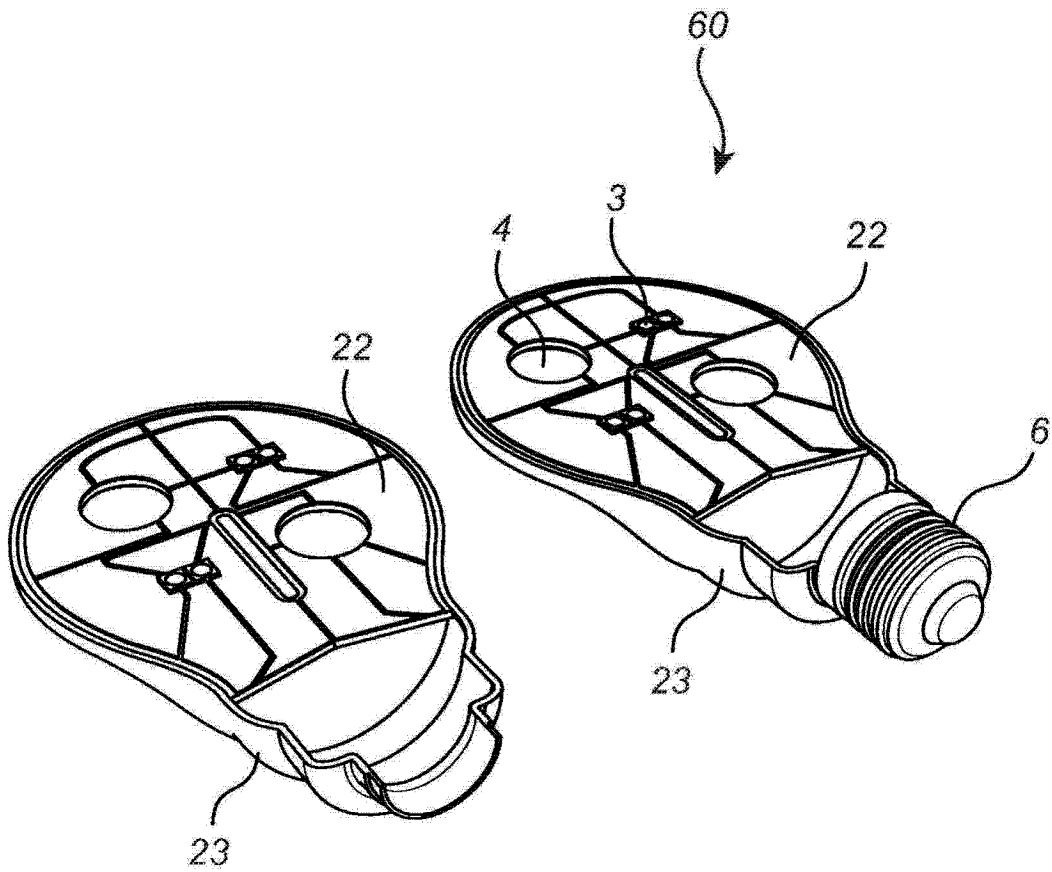


图 12

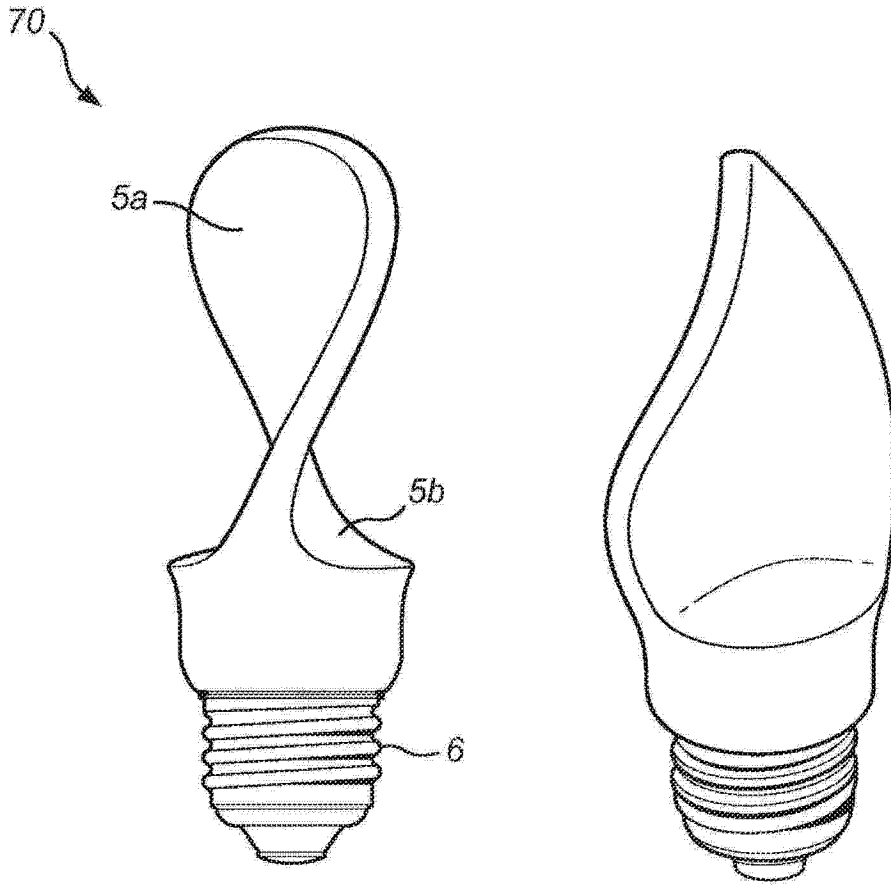


图 13

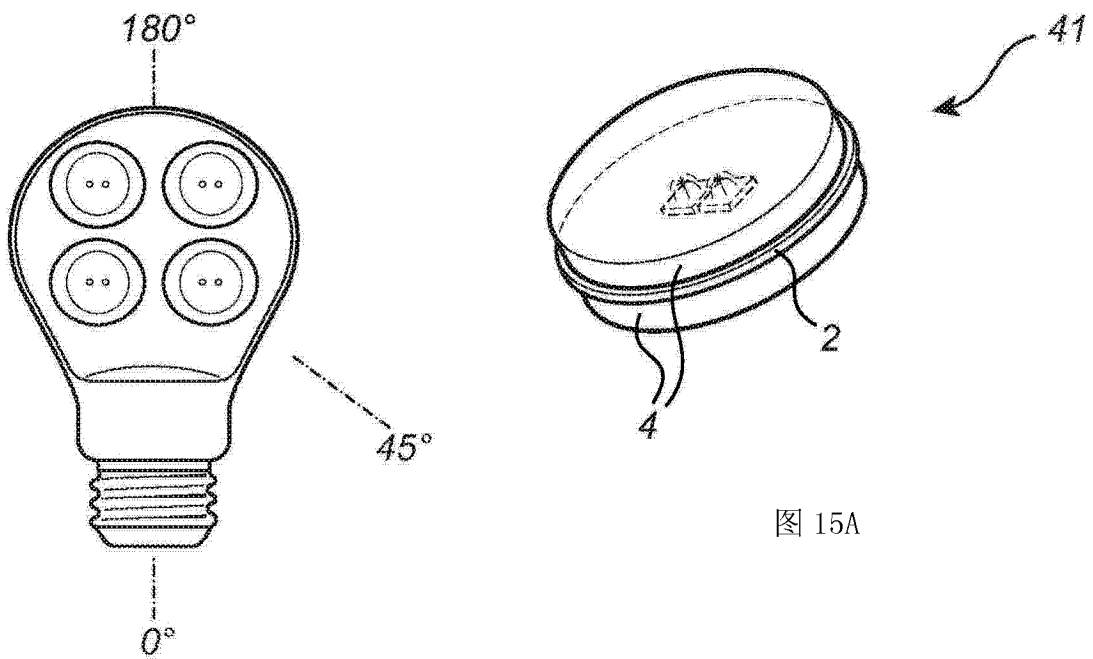


图 14

图 15A

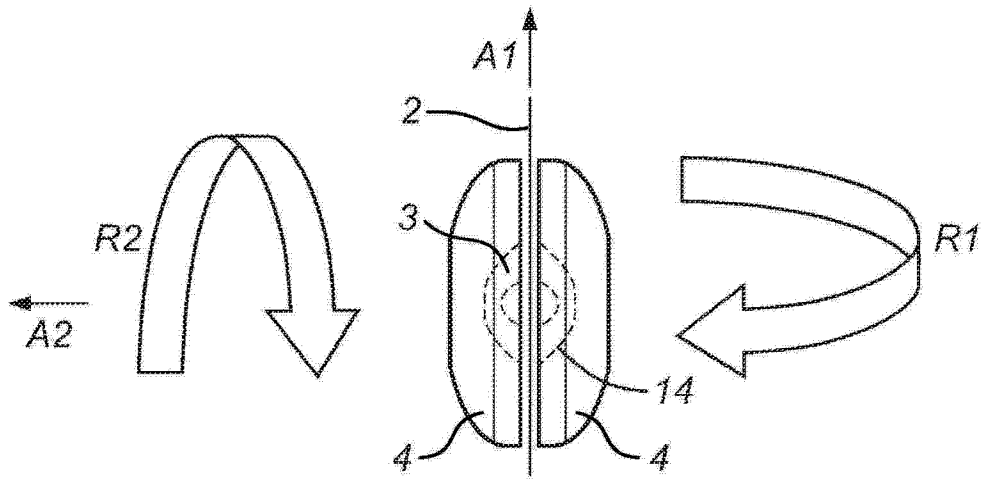


图 15B

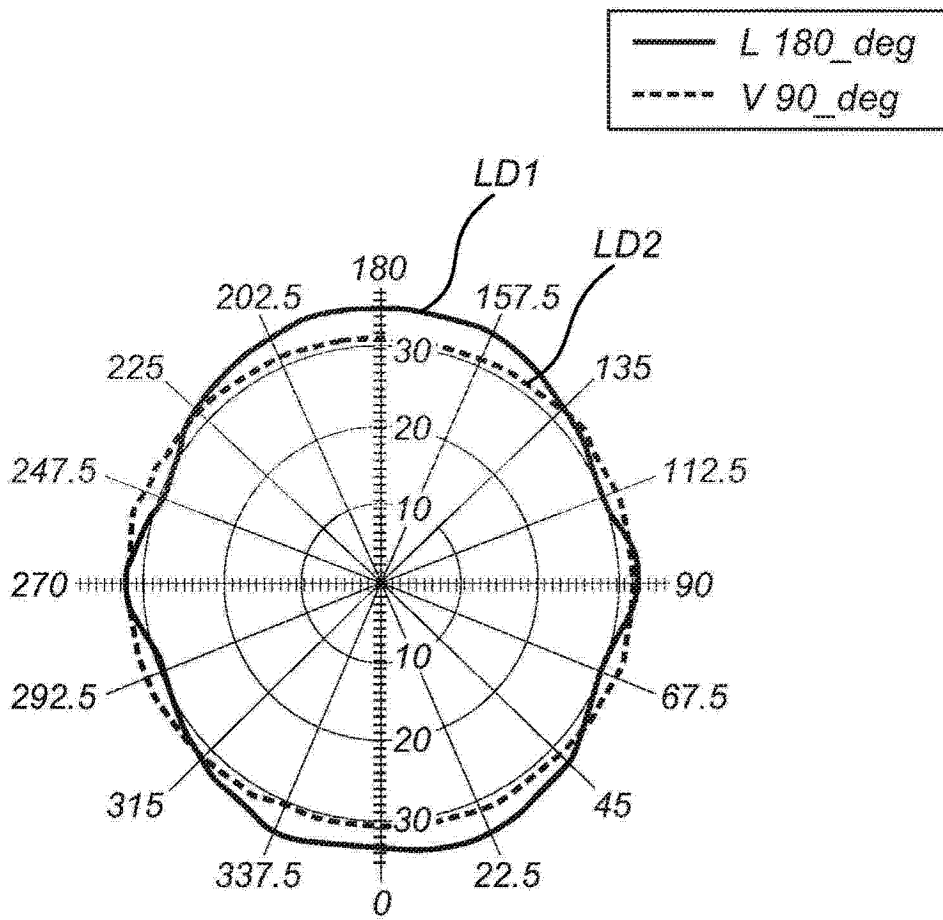


图 15C

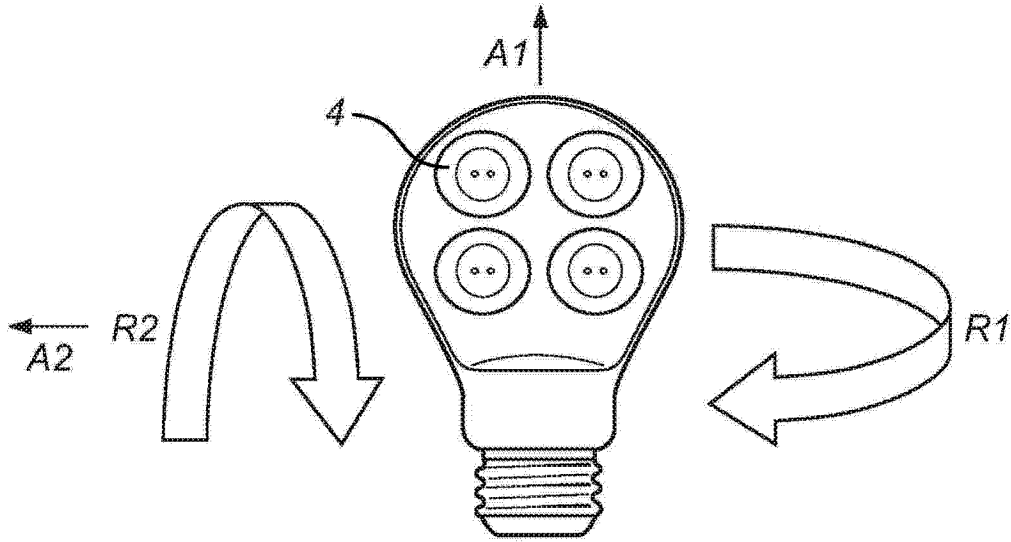


图 16A

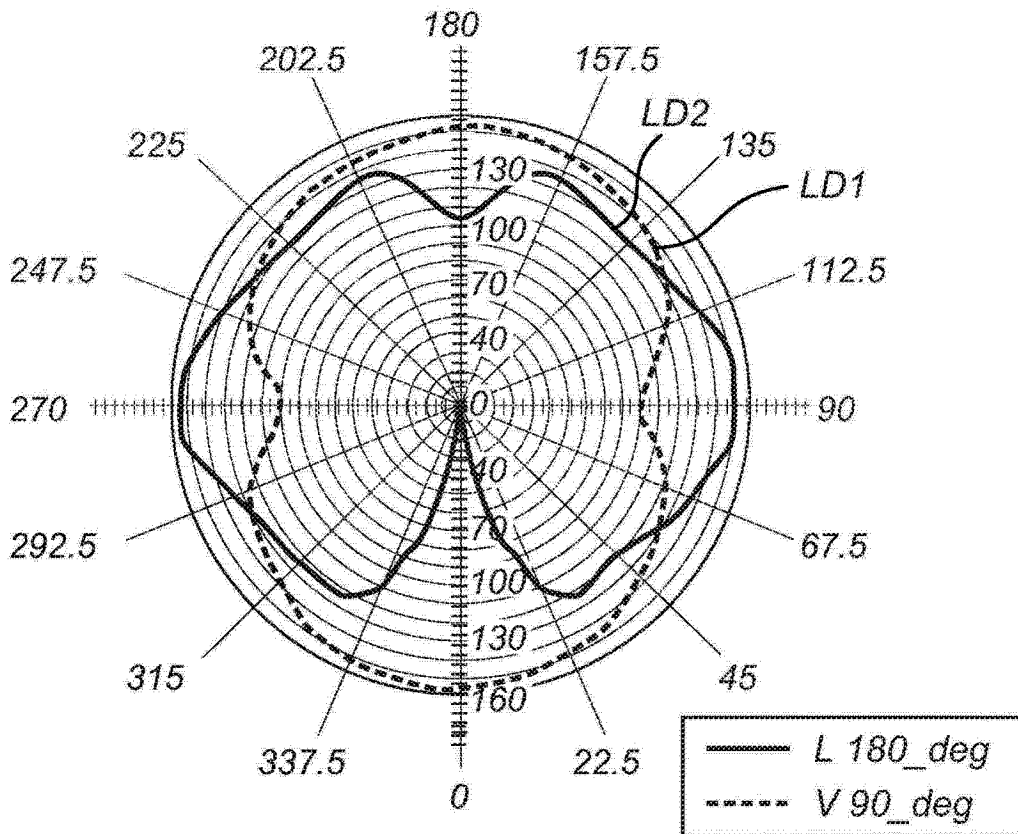


图 16B

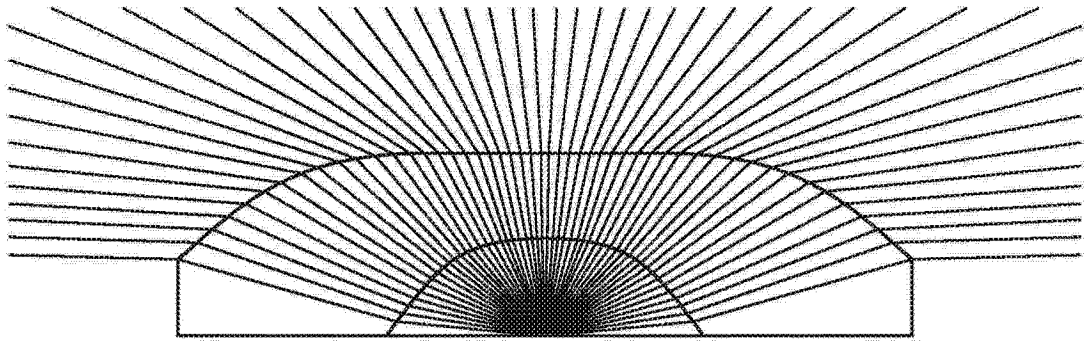


图 17A

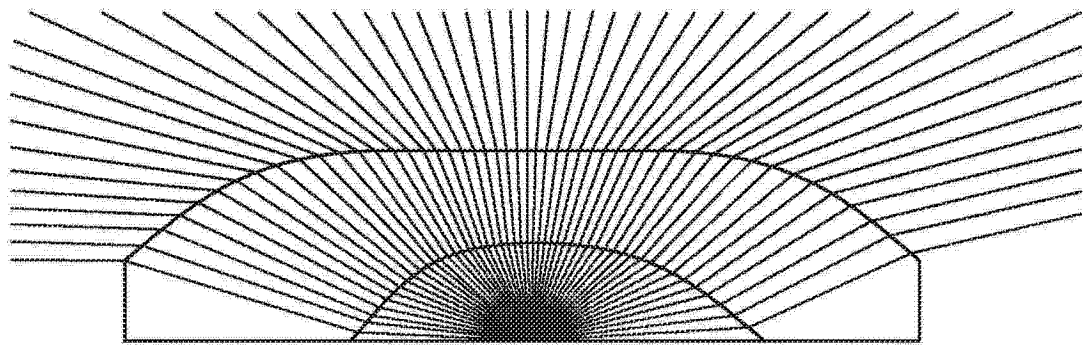


图 17B

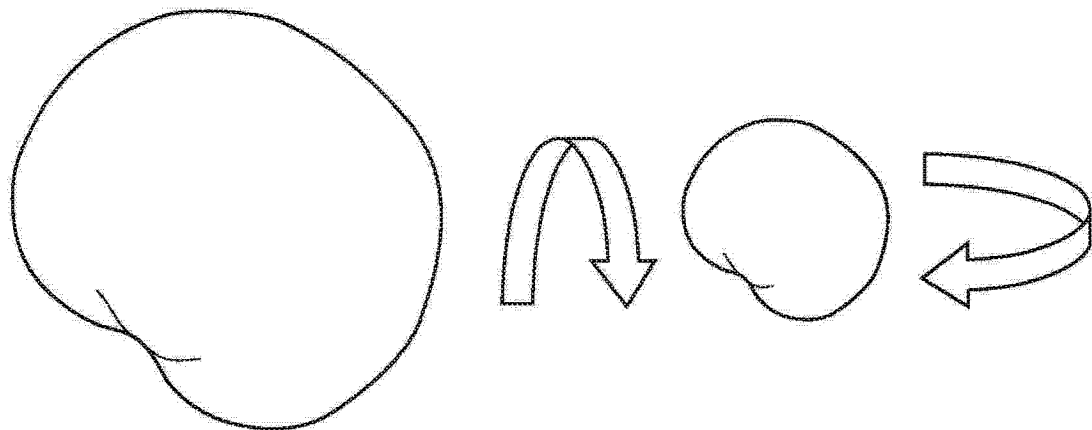


图 17C

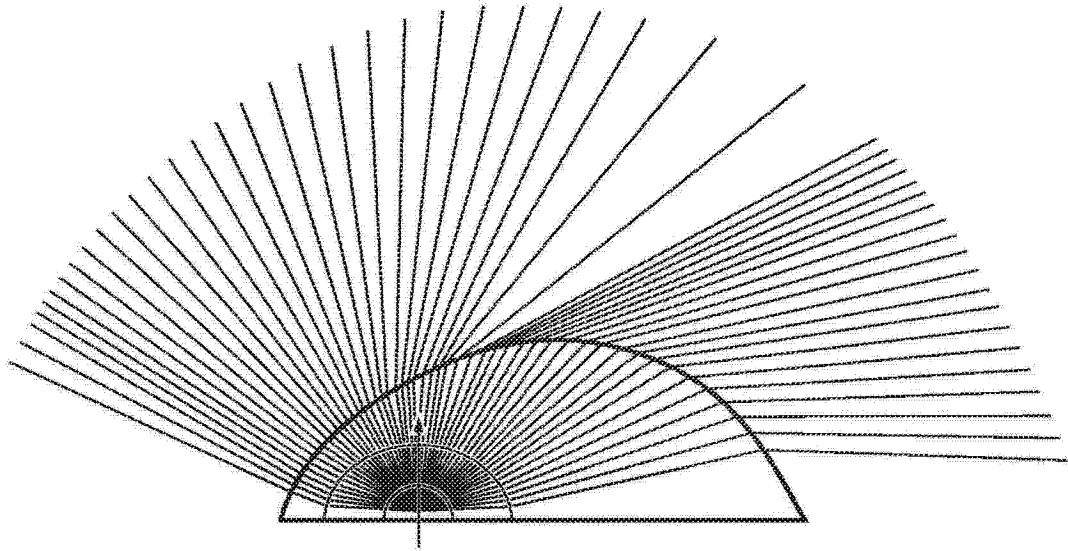


图 17D

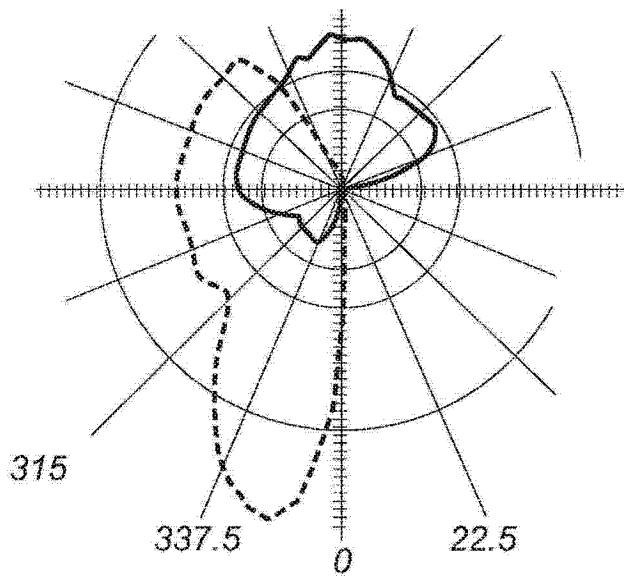
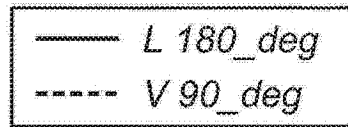


图 17E

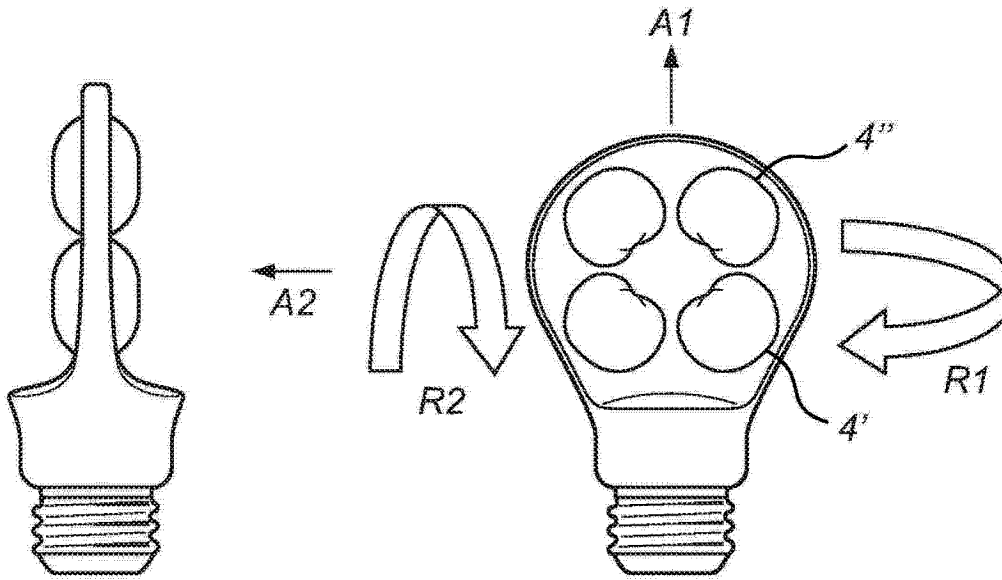


图 17F

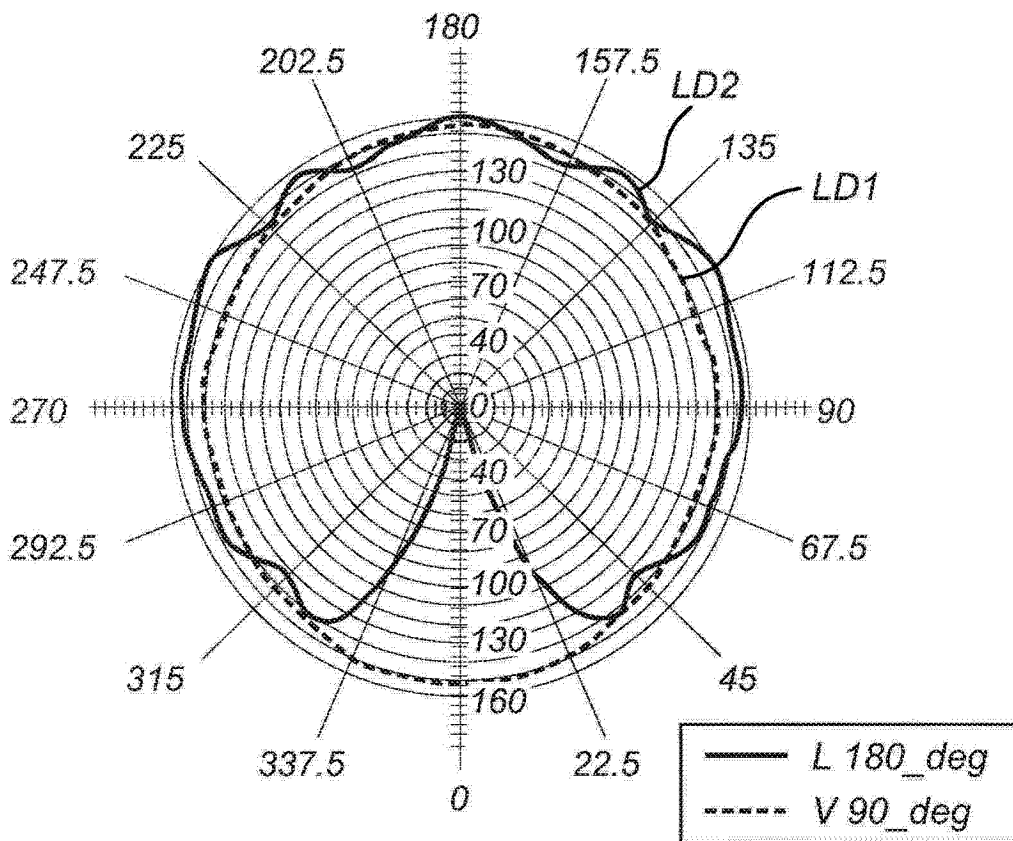


图 17G

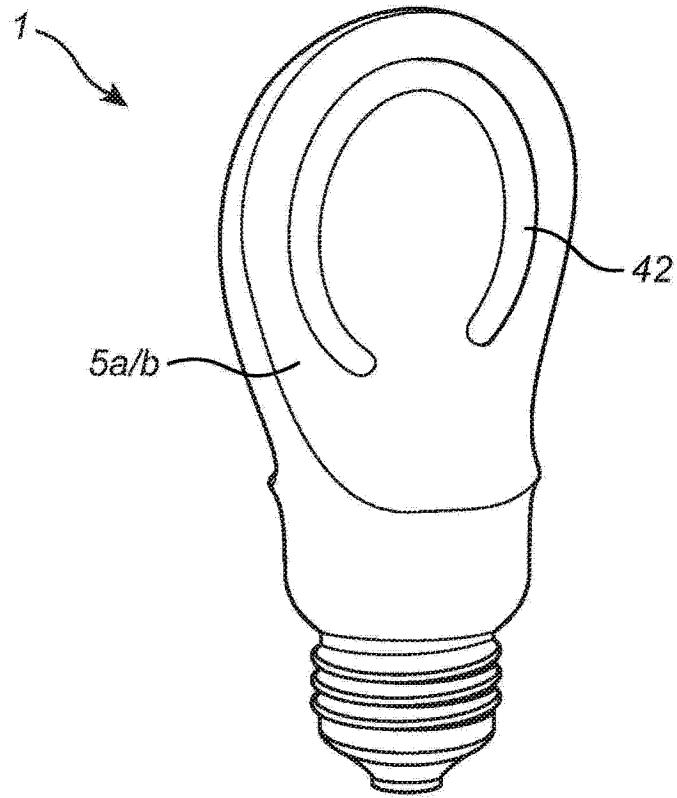


图 18A

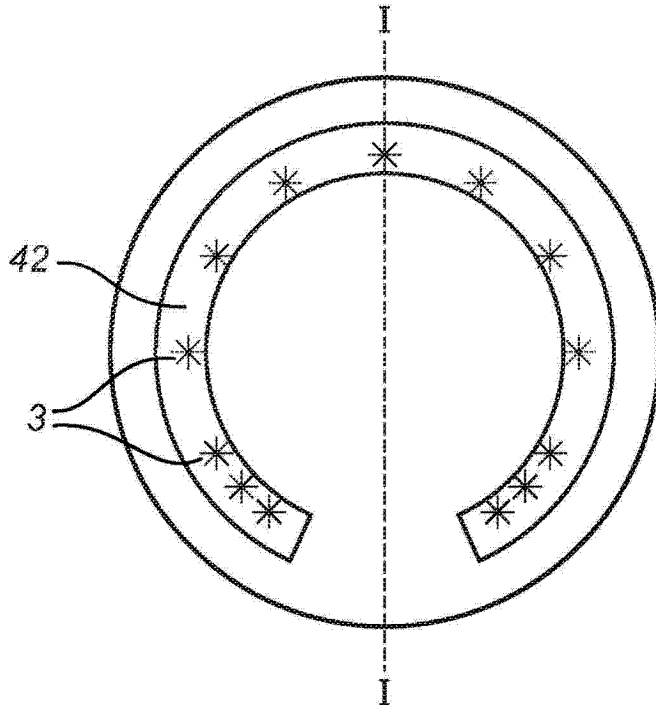


图 18B

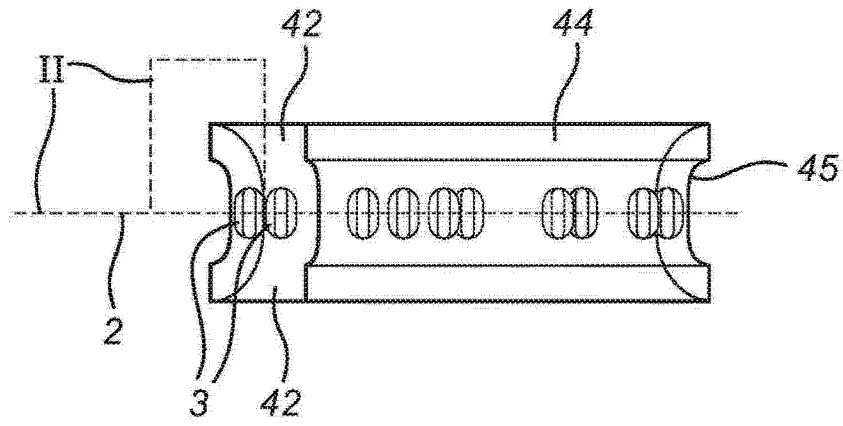


图 18C

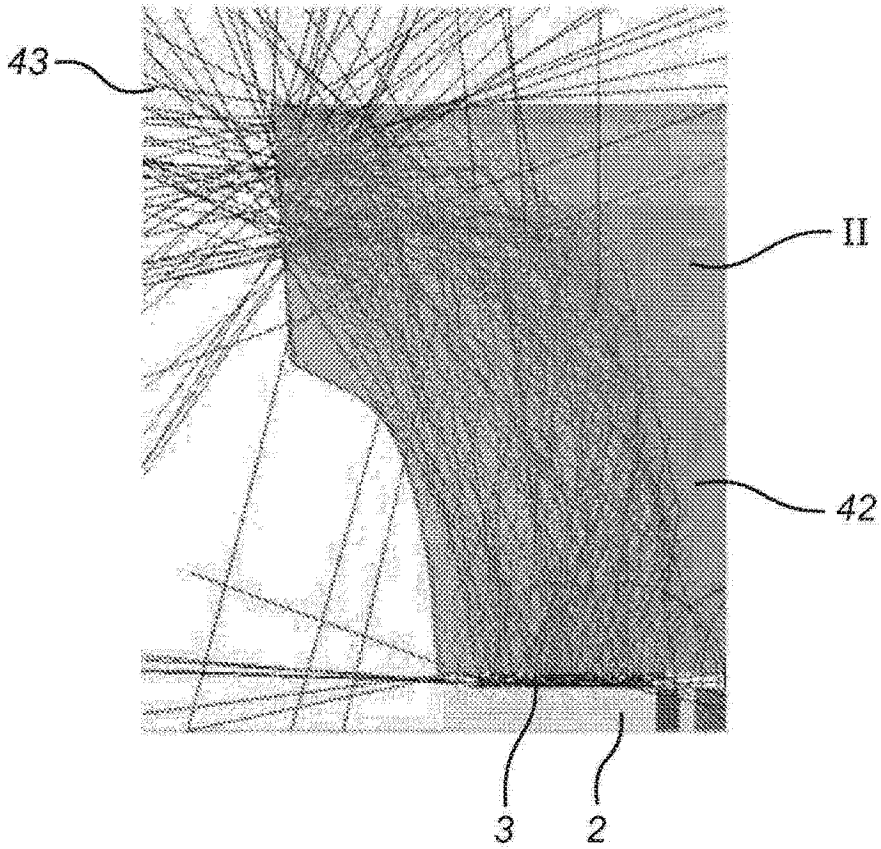


图 18D

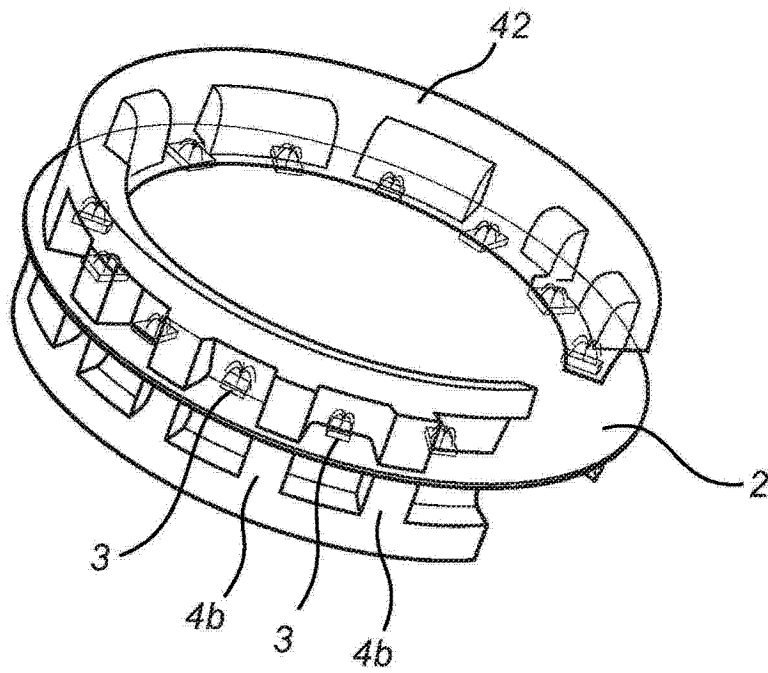


图 18E

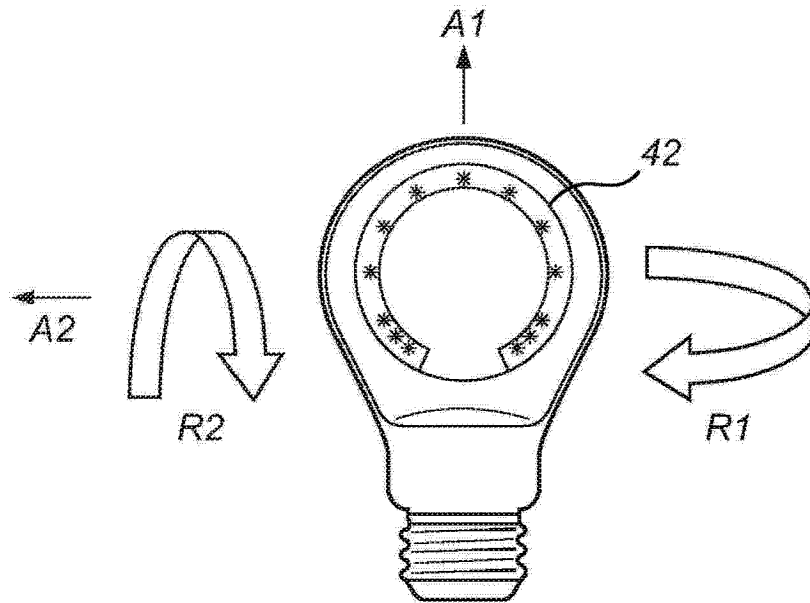


图 18F

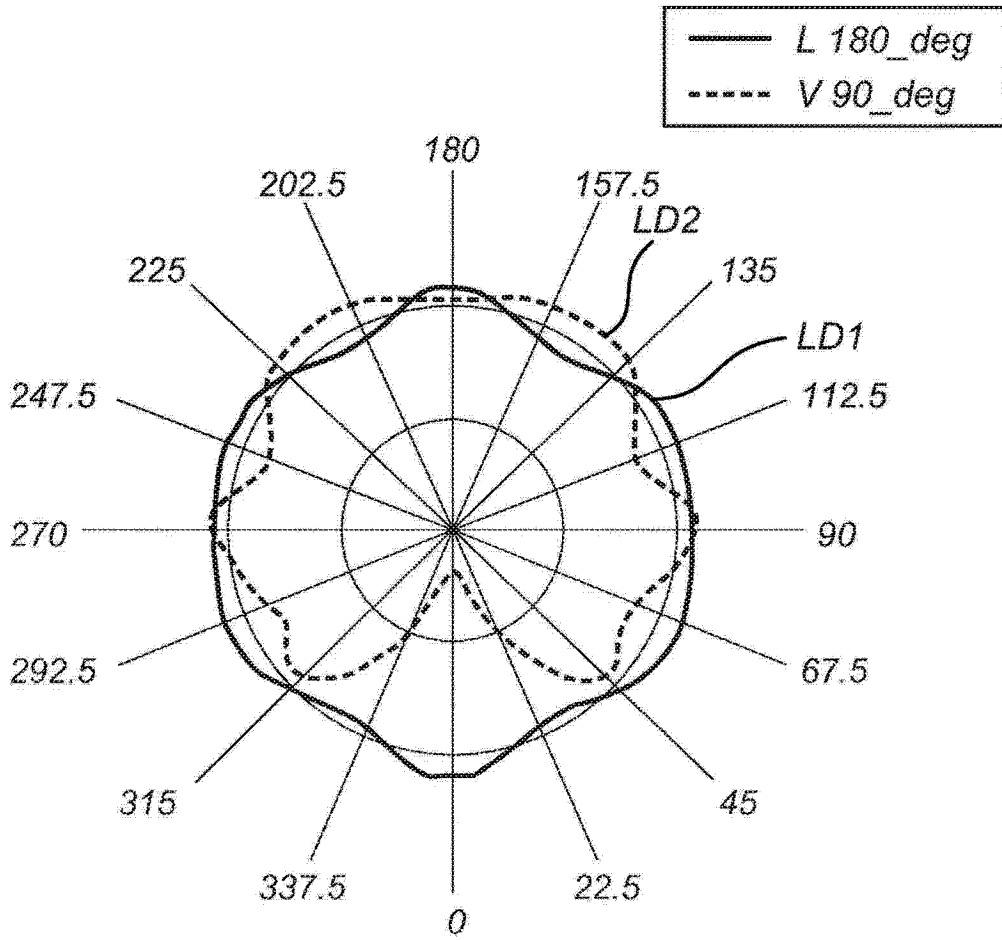


图 18G

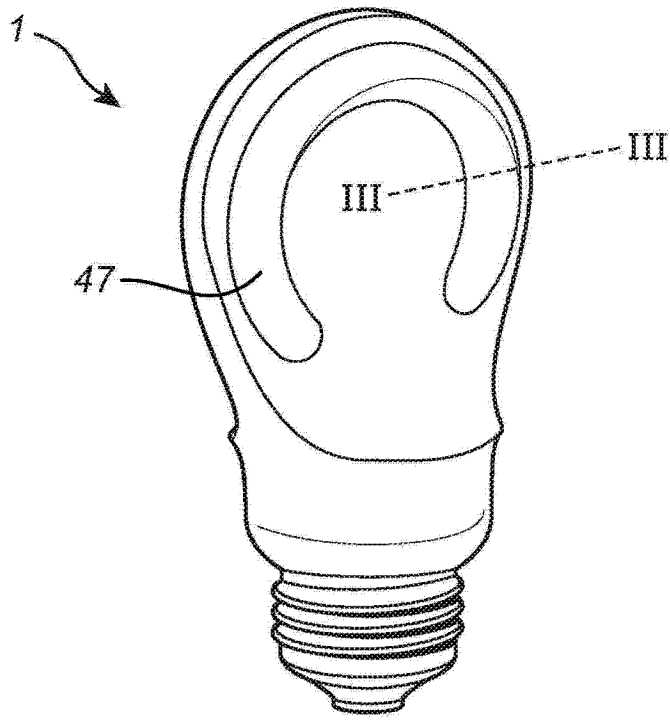


图 19A

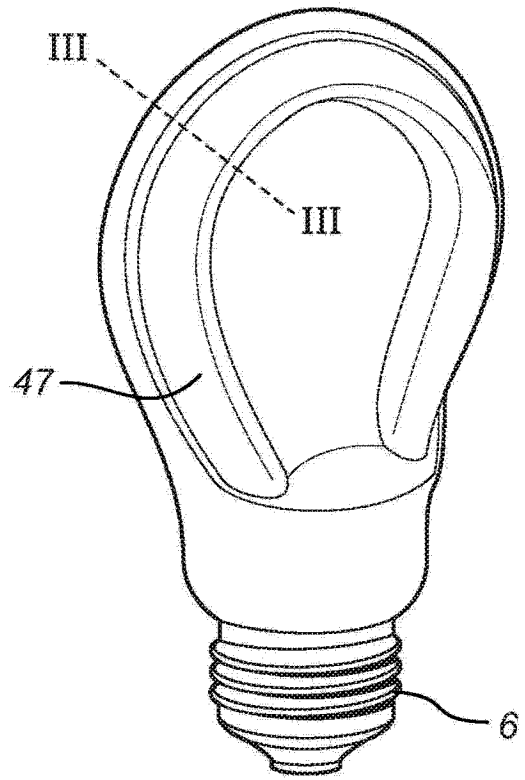


图 19B

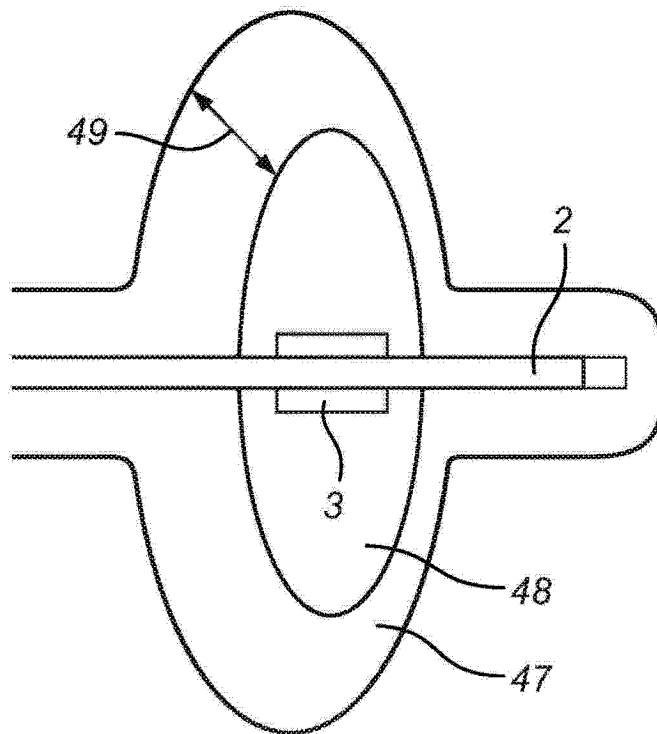


图 19C

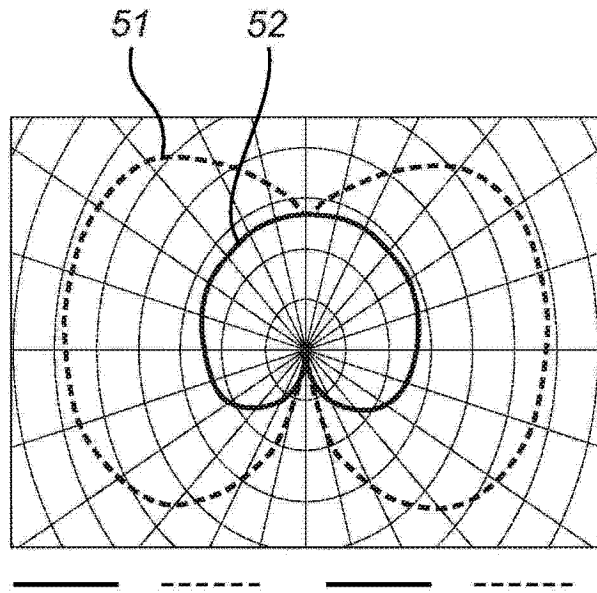


图 20A

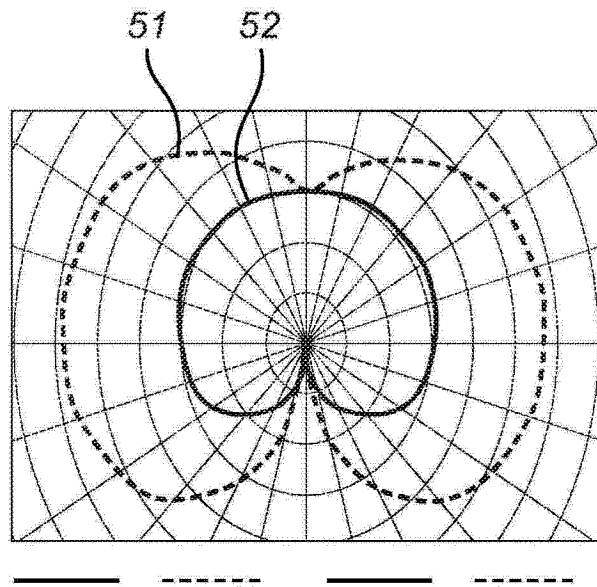


图 20B

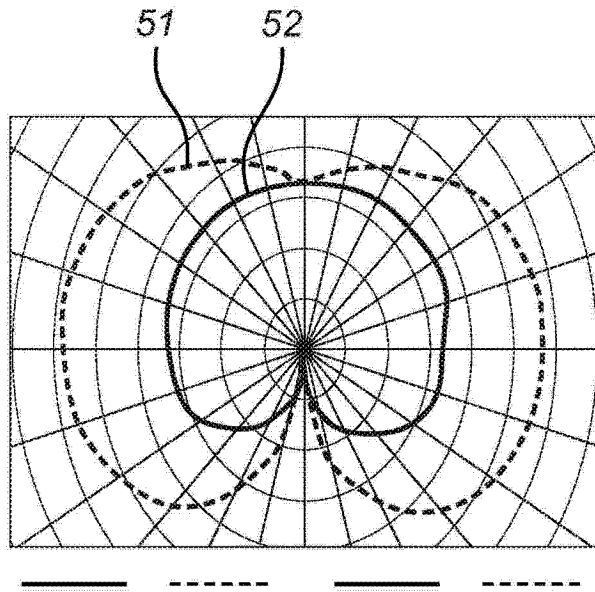


图 20C

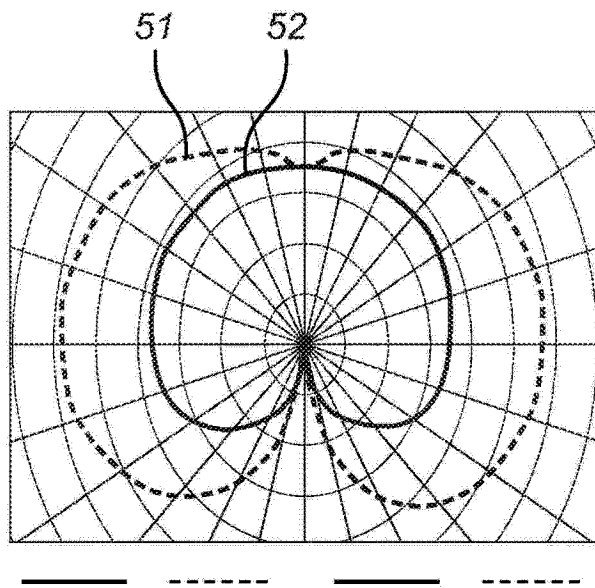


图 20D

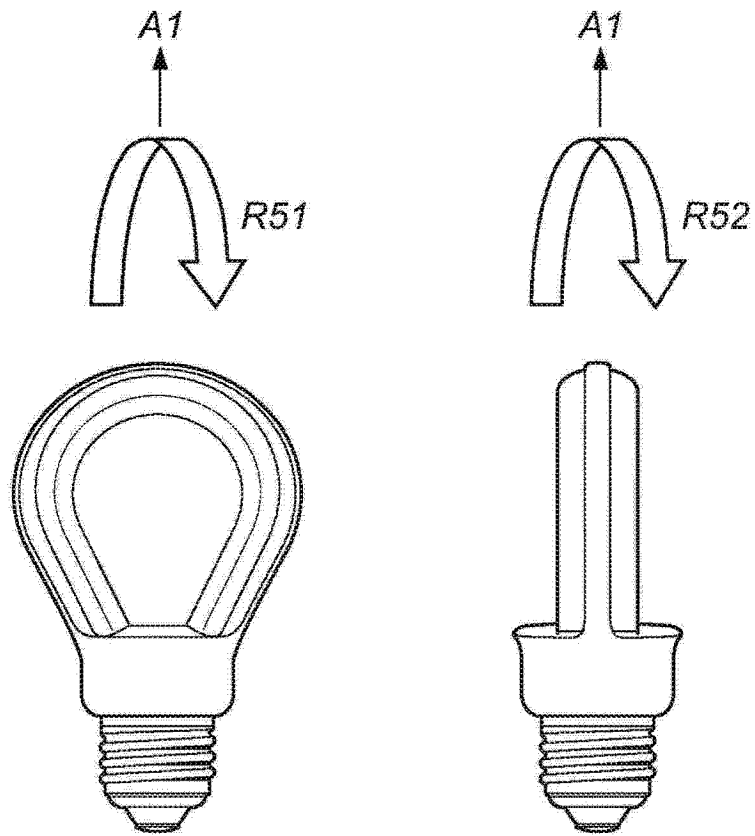


图 20E

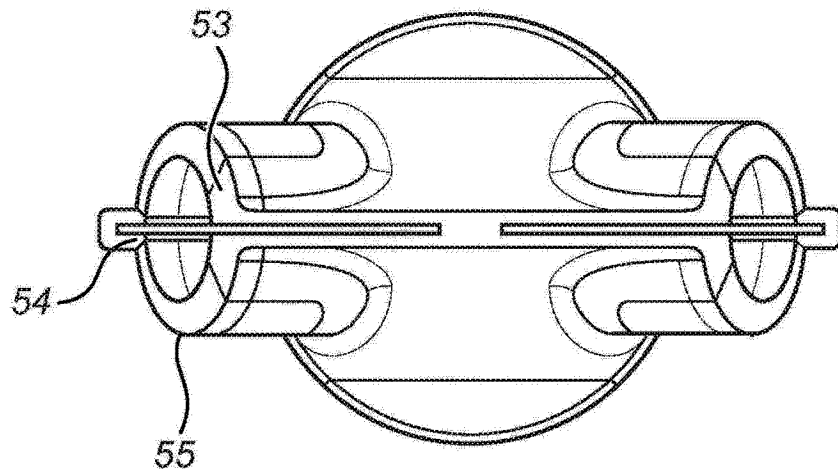


图 21A

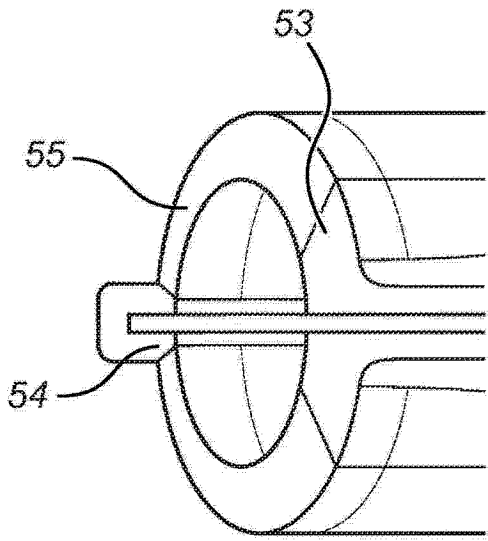


图 21B

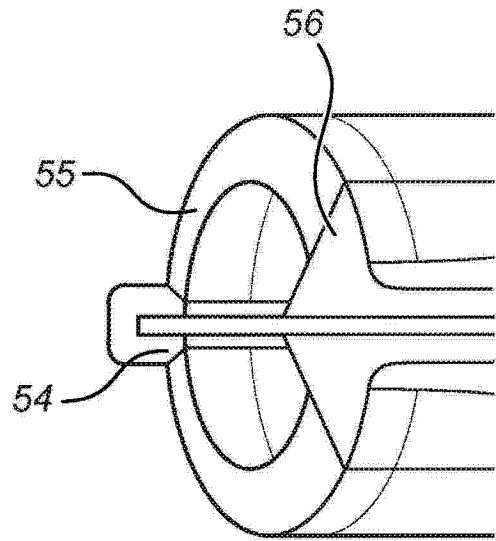


图 21C

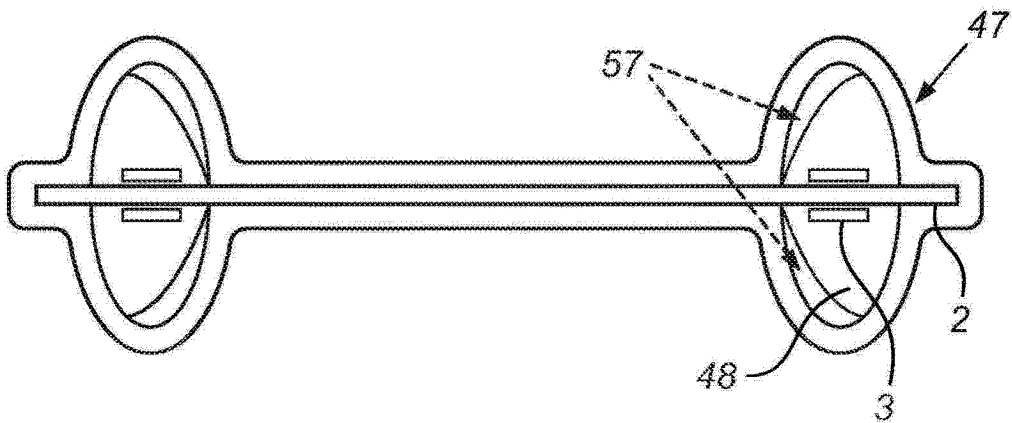


图 21D

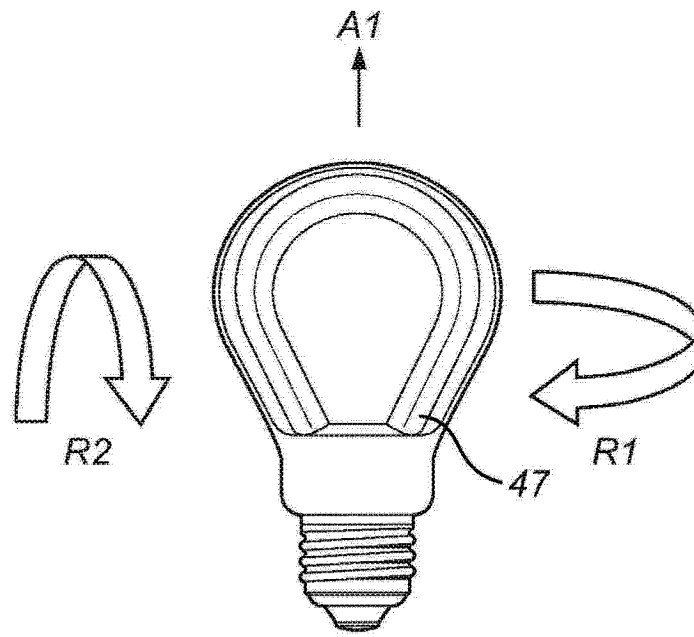


图 21E

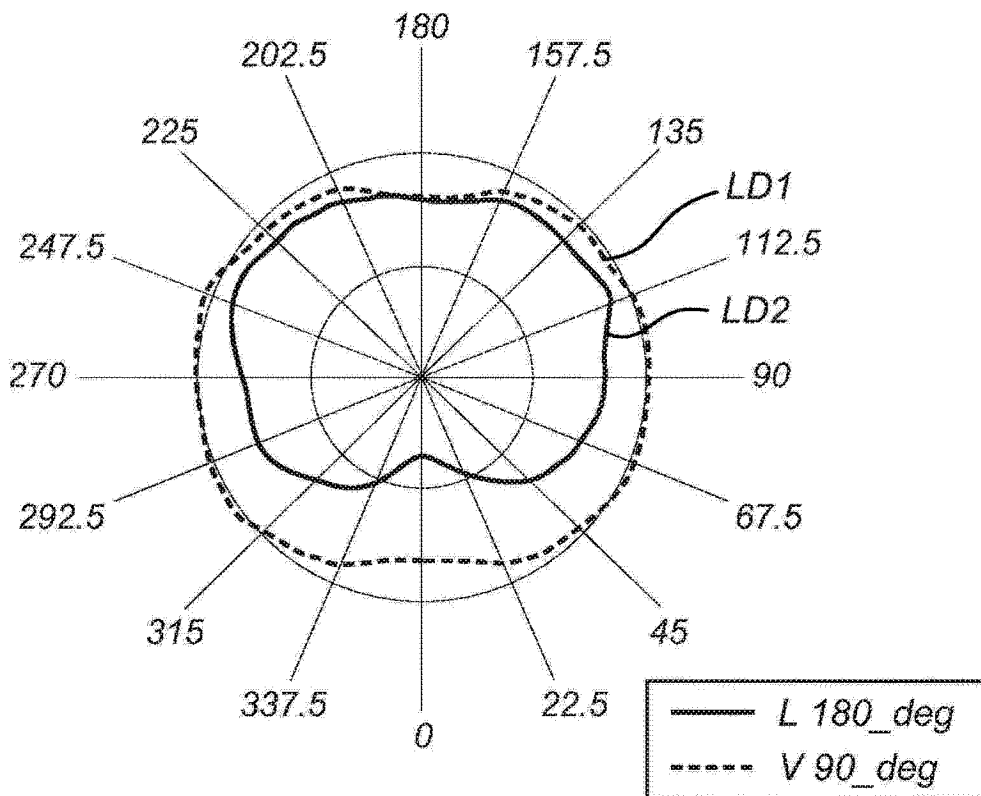


图 21F

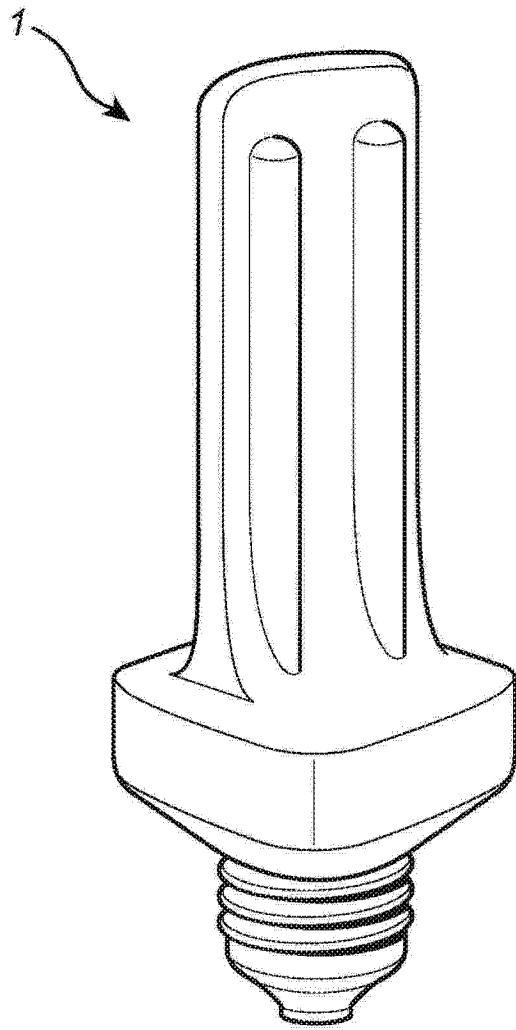


图 22