

19



OFICINA ESPAÑOLA DE  
PATENTES Y MARCAS

ESPAÑA



11 Número de publicación: **3 027 561**

51 Int. Cl.:

<b>E03B 9/02</b>	(2006.01)
<b>G08B 25/08</b>	(2006.01)
<b>G08C 25/00</b>	(2006.01)
<b>H04Q 9/00</b>	(2006.01)
<b>A62C 37/00</b>	(2006.01)
<b>A62C 35/20</b>	(2006.01)
<b>A62C 37/50</b>	(2006.01)
<b>G08B 21/18</b>	(2006.01)

12

TRADUCCIÓN DE PATENTE EUROPEA

T3

96 Fecha de presentación y número de la solicitud europea: **07.09.2017** E **17189780 (4)**

97 Fecha y número de publicación de la concesión europea: **26.02.2025** EP **3293315**

54 Título: **Dispositivo para la supervisión de un hidrante**

30 Prioridad:

**09.09.2016 AT 507992016**

45 Fecha de publicación y mención en BOPI de la traducción de la patente:

**16.06.2025**

73 Titular/es:

**HAWLE SERVICE GMBH (100.00%)**  
**Aredstraße 29**  
**2544 Leobersdorf, AT**

72 Inventor/es:

**VENHODA, THOMAS**

74 Agente/Representante:

**POLO FLORES, Luis Miguel**

**ES 3 027 561 T3**

Aviso: En el plazo de nueve meses a contar desde la fecha de publicación en el Boletín Europeo de Patentes, de la mención de concesión de la patente europea, cualquier persona podrá oponerse ante la Oficina Europea de Patentes a la patente concedida. La oposición deberá formularse por escrito y estar motivada; sólo se considerará como formulada una vez que se haya realizado el pago de la tasa de oposición (art. 99.1 del Convenio sobre Concesión de Patentes Europeas).

DESCRIPCIÓN

Dispositivo para la supervisión de un hidrante

- 5 **[0001]** La presente invención se refiere a un dispositivo para la supervisión de un hidrante, así como a un procedimiento para la fabricación de un dispositivo de este tipo. Asimismo, la invención se refiere a un procedimiento para supervisar un hidrante.
- 10 **[0002]** Son conocidos dispositivos de supervisión para hidrantes.
- [0003]** Por ejemplo, el documento EP 2 749 860 A1 divulga un dispositivo de este tipo, que incluye una unidad de señal con una unidad de detección para registrar el estado en una red de tuberías de agua y/o en el propio hidrante, una batería, una antena emisora y una antena externa dispuesta en un tubo de conexión del hidrante.
- 15 **[0004]** El documento WO 2007/012631 A1 divulga un sistema de supervisión para un hidrante que comprende un elemento de alarma, un emisor electrónico de señales con una antena de transmisión y un módulo emisor, una fuente de alimentación y un elemento de activación, estando todos los elementos mencionados dispuestos en una tapa protectora. El elemento de alarma está configurado y dispuesto de tal manera que, al abrir la tapa protectora, se separa de un elemento de activación. Además, se incluye un interruptor (por ejemplo, interruptor de lengüeta, sensor de proximidad, medidor de contacto) para detectar dicha separación y, seguidamente, establecer una conexión eléctrica entre la fuente de alimentación y el elemento de alarma. El emisor de señales está diseñado para emitir una señal que indique la apertura de la tapa protectora del punto de extracción.
- 20 **[0005]** El documento US 7 980 317 B1 divulga un denominado «monitor inteligente» para un hidrante. Se propone un dispositivo electrónico de supervisión que realiza diversas tareas de control del hidrante. El dispositivo de supervisión se encuentra dispuesto en un módulo de monitorización ubicado sobre una tapa de un hidrante y realiza diferentes tareas de supervisión. La transmisión de datos puede realizarse mediante un transceptor de radiofrecuencia (RF) a través de GSM. Una unidad electrónica de supervisión está dispuesta en un módulo sobre la tapa del hidrante, y puede detectar la activación del hidrante mediante el giro de una tuerca de operación. De este modo, un grupo de hidrantes puede supervisarse mediante un navegador web.
- 25 **[0006]** El documento WO 2012/079498 A1 divulga un dispositivo de supervisión para detectar el robo de agua de un hidrante. El dispositivo comprende una unidad electrónica, una antena y una batería, todos ellos dispuestos bajo una tapa del hidrante. La unidad electrónica incluye un sensor Hall, que detecta un desplazamiento local de un imán montado en un eje respecto al sensor Hall.
- 30 **[0007]** El documento US 8 614 745 B1 divulga un sistema de supervisión para un hidrante, que puede detectar manipulaciones fraudulentas del mismo. El dispositivo está dispuesto sobre un cuello del hidrante dividido en cuatro cuadrantes separados. Estos cuadrantes están ubicados en una zona superior del cuerpo del hidrante, por debajo de una brida superior del mismo. En cada cuadrante se instala una cámara de televisión orientada hacia el exterior, con un campo de visión de al menos 90 grados.
- 35 **[0008]** El documento WO 2011/159403 A1 divulga sistemas de supervisión de infraestructuras con conceptos de sensores avanzados, que están diseñados para detectar manipulaciones fraudulentas de infraestructuras de distribución de agua (por ejemplo, de hidrantes).
- [0009]** Es objeto de la presente invención proporcionar un dispositivo mejorado para la supervisión de un hidrante.
- 40 **[0010]** Según un primer aspecto, el objeto se resuelve mediante un dispositivo para la supervisión de un hidrante, que comprende:
- 45
- una unidad de detección para detectar la puesta en funcionamiento del hidrante, y
  - una unidad de señalización mediante la cual es posible transmitir de forma inalámbrica la puesta en funcionamiento del hidrante, estando la unidad de detección y la unidad de señalización dispuestas o
- 50
- 55 susceptibles de ser dispuestas en un elemento de cierre del hidrante, mediante el cual puede cerrarse un acoplamiento de salida normalizado del hidrante, caracterizado porque la unidad de detección comprende dos sensores técnicamente distintos, al menos uno de los cuales permite detectar la puesta en funcionamiento del hidrante (300), habiendo un primer sensor un sensor de posición para detectar un giro definido del elemento de cierre, y un segundo sensor un sensor de agua configurado para detectar la presencia de agua en el interior del hidrante, estando este segundo sensor configurado como un sensor capacitivo que detecta de forma capacitiva la aproximación de agua a un electrodo del segundo sensor, determinándose si un elemento de tapa separado del electrodo del segundo sensor está en contacto con aire o al menos parcialmente con agua.
- 60
- [0011]** De este modo, se puede lograr una supervisión eficiente del hidrante, garantizando al mismo tiempo una alta compatibilidad del sistema con los hidrantes existentes. Los hidrantes ya instalados pueden adaptarse fácilmente al dispositivo con un esfuerzo de reequipamiento mínimo, permitiéndose, por ejemplo, la integración en una red de
- 65

supervisión basada en web. Dado que el dispositivo permite detectar cualquier puesta en funcionamiento del hidrante, se garantiza una alta fiabilidad operativa del sistema.

5 **[0012]** Según un segundo aspecto, el objetivo se resuelve mediante un procedimiento para fabricar un dispositivo de supervisión de un hidrante, que comprende los pasos de:

- proporcionar una unidad de detección para detectar la puesta en funcionamiento del hidrante; y
  - proporcionar una unidad de señalización, configurándose ambas de modo que puedan disponerse en un elemento de cierre destinado a cerrar un acoplamiento de salida normalizado del hidrante, previéndose para la
- 10 unidad de detección dos sensores técnicamente distintos, de los cuales al menos uno permite detectar la puesta en funcionamiento del hidrante. Un primer sensor se configura como sensor de posición para detectar un giro definido del elemento de cierre y un segundo sensor se proporciona como sensor de agua para detectar agua en el interior del hidrante, estando este segundo sensor configurado como un sensor capacitivo que detecta la aproximación de agua a un electrodo del segundo sensor por vía capacitiva, identificando si un elemento de
- 15 cubierta espaciado respecto al electrodo está en contacto con aire o al menos parcialmente con agua.

**[0013]** Según un tercer aspecto, el objetivo se resuelve mediante un procedimiento para supervisar un hidrante, que comprende los pasos de:

- detectar la puesta en funcionamiento del hidrante mediante una unidad de detección dispuesta en un elemento de cierre que cierra un acoplamiento de salida normalizado del hidrante;
  - utilizar dos sensores técnicamente distintos para la detección, siendo al menos uno de ellos capaz de detectar la puesta en funcionamiento del hidrante;
  - configurar un primer sensor como sensor de posición para detectar un giro definido del elemento de cierre y
- 20 un segundo sensor como sensor de agua para detectar la presencia de agua en el interior del hidrante, estando este último configurado como un sensor capacitivo que identifica por vía capacitiva la aproximación de agua a un electrodo del segundo sensor, reconociendo si un elemento de cubierta espaciado respecto al electrodo está en contacto con aire o al menos parcialmente con agua; y
- 25 - señalar de forma inalámbrica la puesta en funcionamiento del hidrante mediante una unidad de señalización dispuesta en el elemento de cierre del hidrante.
- 30

**[0014]** Perfeccionamientos ventajosos del dispositivo son objeto de las reivindicaciones dependientes.

35 **[0015]** Un perfeccionamiento ventajoso del dispositivo se caracteriza porque la unidad de detección y la unidad de señalización están dispuestas, o son susceptibles de ser dispuestas, en un elemento de cierre normalizado del hidrante.

**[0016]** Esto permite, de manera ventajosa, que el dispositivo pueda utilizarse en todos los tipos de hidrantes. Así, tanto hidrantes individuales como parques completos de hidrantes pueden equiparse o reequiparse fácilmente con el dispositivo objeto de la invención.

40

**[0017]** Otro perfeccionamiento ventajoso del dispositivo se caracteriza porque la unidad de detección y la unidad de señalización están dispuestas, o son susceptibles de ser dispuestas, en un elemento de cierre normalizado con diámetro B del hidrante.

45

**[0018]** De este modo, es posible reequipar cualquier tipo común de hidrante con el dispositivo propuesto, ya que por lo general todos los hidrantes de este tipo disponen de un elemento de cierre normalizado con diámetro B. Esto permite realizar una modernización de parques de hidrantes completos de forma rentable y rápida.

50 **[0019]** Otra ventaja del sensor de agua radica en que permite verificar de forma fiable si la columna del hidrante cerrado se ha vaciado correctamente, lo que indica que el hidrante se encuentra en un estado a prueba de heladas.

**[0020]** Un perfeccionamiento adicional ventajoso del dispositivo se caracteriza porque la unidad de señalización incluye un módulo de radiofrecuencia, con el que puede enviarse un mensaje inalámbrico a un sistema de gestión.

55

**[0021]** Por ejemplo, puede transmitirse un mensaje a una base de datos, donde opcionalmente también pueden almacenarse parámetros del hidrante. El mensaje puede enviarse, por ejemplo, en forma de SMS, correo electrónico, paquete de datos, etc., lo que permite reaccionar con rapidez ante la activación del hidrante.

60 **[0022]** Otro perfeccionamiento ventajoso del dispositivo se caracteriza porque, para la transmisión del mensaje inalámbrico, puede utilizarse una red GSM y/o una red UMTS.

**[0023]** De este modo, el mensaje puede transmitirse a través de redes móviles de distintas generaciones. Ventajosamente, pueden utilizarse redes móviles existentes para la transmisión de datos, sin necesidad de estaciones de recepción y transmisión propietarias independientes.

65

[0024] Otro perfeccionamiento ventajoso del dispositivo contempla el acceso automático a varias redes GSM (itinerancia nacional). Esto garantiza una transmisión fiable de los mensajes inalámbricos.

5 [0025] Otro perfeccionamiento ventajoso del dispositivo contempla que la unidad de señalización esté equipada con una antena.

[0026] Mediante la antena se puede proporcionar una característica de comunicación eficiente para la unidad de señalización.

10 [0027] Otro perfeccionamiento ventajoso del dispositivo contempla que la antena esté configurada como una antena helicoidal.

[0028] De este modo, se proporciona un diseño de antena de fácil implementación, rentable y con buenas propiedades de radiación.

15 [0029] Otro perfeccionamiento ventajoso del dispositivo contempla que la antena helicoidal sea multibanda.

[0030] Así se dota al dispositivo de la capacidad mencionada de operar en distintas redes móviles.

20 [0031] Otros perfeccionamientos preferentes del dispositivo se caracterizan porque la antena está configurada como una antena de varilla, una antena PCB o una antena planar.

[0032] Esto proporciona diversas alternativas de diseño para la antena del dispositivo. Así, puede realizarse la antena más adecuada para las condiciones específicas de recepción, transmisión y sistema.

25 [0033] Otro perfeccionamiento ventajoso del dispositivo se caracteriza porque la antena planar está configurada como un elemento metálico dispuesto en una parte plástica del elemento de cierre.

[0034] De este modo, se consigue aprovechar, al menos parcialmente, el propio elemento de cierre como antena.

30 [0035] Otro perfeccionamiento ventajoso del dispositivo contempla que el mismo disponga de un sistema de localización.

35 [0036] Esto permite determinar de forma ventajosa la posición del dispositivo, lo que facilita las labores de mantenimiento y/o instalación en el hidrante.

[0037] La invención se describe a continuación con más detalles y ventajas adicionales mediante varias figuras. Los elementos iguales o con funciones equivalentes se representan con las mismas referencias. Las figuras están destinadas principalmente a ilustrar los principios de la invención y no necesariamente están a escala. Para mejorar la claridad, puede haberse omitido la inclusión de todas las referencias en todas las figuras. Los elementos no relevantes para la invención no se explican en detalle.

40 [0038] El dispositivo conforme a la invención comprende tanto el estado en el que no está dispuesto dentro del elemento de cierre («estado susceptible de instalación»), como el estado en el que se encuentra instalado en dicho elemento («posición funcional prevista»).

[0039] Las características del dispositivo que se describen también se aplican por analogía a los métodos correspondientes, y viceversa. Es decir, las características, ventajas técnicas y realizaciones relativas al dispositivo para la supervisión de un hidrante se derivan de manera análoga de las características, ventajas técnicas y realizaciones correspondientes del procedimiento para fabricar un dispositivo de este tipo, así como del procedimiento para supervisar un hidrante, y viceversa.

50 [0040] La conjunción «o» utilizada a continuación debe interpretarse, en particular, como «y/o».

55 [0041] En las figuras se muestra:

Figuras 1 y 2: secciones transversales de una tapa de cierre de un hidrante con una forma de realización del dispositivo según la invención;

60 Figuras 3 y 4: vistas seccionadas en perspectiva del conjunto mostrado en la figura 1;

Figura 5: vista explosionada del conjunto de la figura 1;

65 Figura 6: hidrante de columna con acoplamiento fijo normalizado y una tapa equipada con el dispositivo según la invención;

- Figuras 7 a 10: representaciones esquemáticas de distintos conceptos de antena para el dispositivo según la invención; y  
 Figura 11: diagrama de flujo esquemático de una forma de realización del procedimiento de fabricación del dispositivo para la supervisión de un hidrante.

5 Descripción de formas de realización

10 **[0042]** La puesta en funcionamiento no autorizada de hidrantes supone un reto creciente para las empresas suministradoras de agua. Por un lado, distorsiona el balance hídrico, dificultando la detección de pérdidas; por otro, el uso indebido de los hidrantes puede provocar daños colaterales más graves que el propio robo de agua. También debe tenerse en cuenta el riesgo higiénico para las conducciones de agua potable cuando se conectan directamente máquinas de obra sin válvulas de retención al hidrante.

15 **[0043]** Se conocen numerosos elementos de seguridad pasivos para hidrantes, por ejemplo, en forma de precintos o tapas de seguridad que no pueden accionarse con una llave normalizada. No obstante, un precinto no impide el uso del hidrante, y las llaves especiales pueden reproducirse fácilmente.

20 **[0044]** La idea central de la invención consiste en desarrollar un dispositivo electrónico que permita detectar de forma sencilla la apertura o activación de un hidrante, y transmitir dicha información de manera inalámbrica a una unidad superior.

25 **[0045]** En lo sucesivo, el término «hidrante» hace referencia tanto a hidrantes de columna para lucha contra incendios conforme a la norma ÖNORM EN 14384 junto con las disposiciones nacionales pertinentes conforme a ÖNORM F 2010, como a hidrantes bajo superficie conforme a la norma ÖNORM EN 14339, así como a las disposiciones de normalización equivalentes en otros países (por ejemplo, DIN 3222 parte 1, etc.). El término «acoplamiento de salida normalizado» se refiere tanto a un «acoplamiento fijo normalizado» de un hidrante de columna como a un «acoplamiento tipo garra» normalizado de un hidrante bajo superficie.

30 **[0046]** Por elemento de cierre normalizado se entiende, en particular, una tapa tipo B fabricada en fundición gris o aleación de aluminio conforme a DIN 14318, o un acoplamiento ciego conforme a DIN 14312.

35 **[0047]** En comparación con los sistemas conocidos, el dispositivo propuesto ofrece la ventaja de que puede integrarse en un elemento de cierre del hidrante, preferentemente normalizado, diseñado para cerrar un acoplamiento de salida estándar del hidrante. Esto permite reequipar los sistemas existentes de manera sencilla y económica con el dispositivo propuesto. Parques completos de hidrantes pueden reequiparse a bajo coste, lo que supone un considerable ahorro de esfuerzo y costes para los operadores (por ejemplo, compañías municipales de aguas).

40 **[0048]** En definitiva, el dispositivo permite detectar de manera fiable tanto activaciones autorizadas como no autorizadas del hidrante, y transmitir esta información de forma inalámbrica a una unidad superior (por ejemplo, una empresa municipal de aguas). Una vez detectada la activación, pueden adoptarse las medidas oportunas, como identificar al infractor o comprobar que el cierre del hidrante se ha realizado correctamente.

45 **[0049]** La figura 1 muestra esquemáticamente una sección transversal de una forma de realización del dispositivo propuesto 100, integrado en un elemento de cierre 20, preferentemente en un elemento de cierre normalizado 20 destinado a cerrar un acoplamiento fijo normalizado de un hidrante de columna. Se observa una unidad de señalización, preferentemente en forma de un módulo de comunicación móvil 4 (por ejemplo, un módulo GSM, UMTS, LTE, etc.), que es alimentado eléctricamente por una fuente de alimentación 5, preferentemente una batería (por ejemplo, una célula de litio). La unidad de señalización está funcionalmente conectada a una antena 1, a través de la cual se emite una señal inalámbrica al activarse el hidrante, por ejemplo, en forma de un SMS, correo electrónico, notificación por aplicación, paquete de datos, etc.

50 **[0050]** Además, se disponen dos sensores de tecnologías diferentes, 6 y 7, que responden a distintos eventos relacionados con la activación del hidrante y que, al hacerlo, inician la emisión de la señal inalámbrica.

55 **[0051]** El primer sensor 6 está configurado como un sensor de posición o inclinación. Está diseñado para detectar un movimiento definido o un giro del elemento de cierre 20. Para ello, el sensor de posición detecta un movimiento del elemento de cierre 20, por ejemplo, en forma de un giro específico, como el que se produce al abrir dicho elemento de cierre 20.

60 **[0052]** El segundo sensor 7 está configurado como un sensor capacitivo de agua, que detecta de forma capacitiva la aproximación de agua a un electrodo del propio sensor. Este sensor capacitivo de agua incluye dos electrodos, mediante los cuales se realiza una medición de presencia de aire o agua. Se determina si un elemento de cubierta 30, dispuesto a una cierta distancia del electrodo del sensor 7, está en contacto con aire o al menos parcialmente con agua.

65

5 [0053] De forma ventajosa, el dispositivo 100 puede integrarse en una tapa normalizada conforme a DIN 14318 o en un acoplamiento ciego normalizado conforme a DIN 14312. Así, cualquier hidrante de columna conforme a EN 14384 puede equiparse o reequiparse fácilmente con el dispositivo objeto de la invención. Además, el dispositivo 100 puede integrarse en una tapa para cerrar un acoplamiento tipo garra de un hidrante bajo superficie.

10 [0054] De este modo, pueden equiparse parques completos de hidrantes de manera sencilla y económica con el dispositivo propuesto. Preferiblemente, se prevé que todos los componentes del dispositivo puedan integrarse en un elemento de cierre 20 con diámetro B (tapa tipo B). Esto facilita su instalación en cualquier tipo de hidrante, ya que, por regla general, los modelos habituales de hidrantes disponen al menos de un acoplamiento de salida tipo B que se cierra con dicha tapa. Así, el esfuerzo necesario para reequipar un hidrante con el dispositivo propuesto puede mantenerse ventajosamente en un nivel muy reducido.

15 [0055] La disposición completa del dispositivo en el interior del elemento de cierre (20) permite una supervisión discreta del hidrante.

20 [0056] Ventajosamente, todos los componentes del dispositivo 100, es decir, la fuente de alimentación 5, los elementos electrónicos junto con la placa de circuito 3, los sensores 6 y 7, el módulo de comunicación móvil 4 y la antena 1, están dispuestos o son susceptibles de disponerse dentro del elemento de cierre 20. De este modo, se consigue una buena característica de radiación de la antena 1 y una protección eficaz de todo el dispositivo. Así, es posible equipar un hidrante con un único dispositivo y lograr una supervisión completa. Esto se consigue, por ejemplo, cuando el elemento de cierre (accionado mediante una llave especial para hidrantes de columna conforme a ÖNORM F 2012) se gira y el sensor de posición reacciona.

25 [0057] En el caso de que se active el hidrante girando un elemento de cierre 20 que no contenga el dispositivo 100, el nivel del agua en el interior del hidrante se eleva como consecuencia de su puesta en funcionamiento, y el segundo sensor 7 del dispositivo 100, que está dispuesto en el elemento de cierre no girado, detecta dicho aumento del nivel de agua.

30 [0058] En resumen, se ha implementado una supervisión sencilla y completa del hidrante en lo que respecta a su activación.

35 [0059] Gracias a la presencia de los dos sensores de tecnologías distintas (6 y 7), basta con un único dispositivo 100 por hidrante para su supervisión.

40 [0060] Si se detecta la puesta en funcionamiento del hidrante, se transmite un mensaje inalámbrico por GSM a un sistema de gestión o comunicación central (no representado en las figuras), que registra, por ejemplo, la hora de activación y otros datos técnicos del hidrante.

45 [0061] Durante la activación del hidrante, también puede enviarse una señal de prueba al sistema de gestión central, registrándose la intensidad de campo de la señal emitida por la unidad de señalización.

50 [0062] Durante la instalación inicial también puede preverse que el dispositivo se active por primera vez en modo operativo mediante un imán externo y un interruptor o contacto Reed 17 dispuesto sobre una placa del segundo sensor 7. Para ello, el imán externo interactúa sin contacto con el interruptor Reed 17, provocando que este realice una primera transmisión de la señal inalámbrica al sistema de gestión.

55 [0063] Esto permite, de forma ventajosa, preservar la fuente de alimentación 5, ya que el sensor de posición 6 no se activa de forma indeseada durante el transporte del dispositivo por vibraciones, evitando así transmisiones no deseadas de señales inalámbricas.

60 [0064] De forma ventajosa, durante la puesta en funcionamiento es posible transferir el firmware actualizado desde el sistema de gestión al dispositivo. Esto permite mantener siempre al día el firmware de los componentes electrónicos del dispositivo 100 de forma sencilla.

[0065] También puede preverse, de forma ventajosa, que el dispositivo 100, en estado de reposo, transmita periódicamente (por ejemplo, una vez al mes) una señal de estado inalámbrica al sistema de gestión, incluyendo, por ejemplo, el estado de la batería, lo que permite comprobar que el dispositivo de supervisión sigue funcionando correctamente.

[0066] Asimismo, puede preverse de forma ventajosa que, tras detectar la activación del hidrante, se espere un tiempo determinado (por ejemplo, unos minutos) antes de que el dispositivo 100 vuelva a estar activo. Esto permite evitar, de forma ventajosa, la transmisión repetida de señales inalámbricas durante un mismo evento de activación del hidrante, y por tanto, un consumo innecesario de energía eléctrica.

[0067] La fuente de alimentación 5 (por ejemplo, una batería) está dimensionada de forma que suministre energía eléctrica al dispositivo 100 durante un periodo mínimo definido o que sea capaz de soportar un número determinado de transmisiones de señales inalámbricas.

5 [0068] En consecuencia, parques completos de hidrantes pueden supervisarse de forma eficiente y sencilla. Esto incluye tanto la detección de activaciones autorizadas como no autorizadas, permitiendo que, tras cada activación, la entidad gestora correspondiente pueda realizar una comprobación del hidrante.

10 [0069] Una forma de realización no representada en las figuras contempla también la supervisión de hidrantes bajo superficie mediante el método anteriormente descrito, disponiéndose en este caso el dispositivo 100 en una tapa preferentemente normalizada, destinada a cerrar un acoplamiento tipo garra de un hidrante bajo superficie.

[0070] La figura 2 muestra una vista ampliada del detalle A de la figura 1.

15 [0071] La figura 3 muestra una vista en sección en perspectiva de un elemento de cierre 20 de un hidrante propuesto, en el que está dispuesto un dispositivo 100 con todos sus componentes.

20 [0072] Se observa la placa de circuito 3, sobre la cual están dispuestos los componentes electrónicos y el módulo de comunicación móvil 4. Además, sobre dicha placa de circuito 3 se encuentra el primer sensor 6, encargado de detectar el giro del elemento de cierre 20. También puede verse una conexión eléctrica con la antena helicoidal, que está alojada en un elemento aislante 8.

25 [0073] El elemento aislante 8 presenta unas dimensiones geométricas adecuadas y una resistencia óhmica apropiada que aseguran unas buenas propiedades de aislamiento eléctrico entre la antena 1 y el módulo de antena 2. Preferentemente, el elemento aislante 8 está fabricado en un material plástico adecuado, como politetrafluoroetileno (PTFE), y conforma así un casquillo de PTFE que centra y soporta el cable de conexión de la antena 1 dentro del módulo de antena 2. De este modo, el elemento aislante 8, junto con el módulo de antena 2 (preferentemente de latón), proporciona un sellado eficaz de la antena 1 frente al entorno, mejorando así las condiciones operativas de la antena.

30 [0074] Sobre la placa del segundo sensor 7 se dispone, preferentemente en una posición central, un interruptor Reed 17, que se utiliza para activar por primera vez el dispositivo 100 en modo activo mediante una interacción sin contacto con un imán externo (no representado), justo antes de su instalación en el elemento de cierre 20. Al producirse este evento, se transmite de forma inalámbrica un primer mensaje al sistema de gestión.

35 [0075] La antena 1 está protegida por un revestimiento 9 del elemento de cierre 20, el cual está fabricado preferentemente en material plástico y puede fijarse al elemento de cierre 20 (de aluminio) mediante un cierre a presión. El bobinado de la antena 1 presenta inclinaciones adecuadas, lo que permite unas propiedades de radiación electromagnética favorables. Preferentemente, la antena helicoidal dispone de al menos dos inclinaciones distintas, lo que permite una emisión en al menos dos bandas de frecuencia móvil. De este modo, se consigue que la antena helicoidal sea apta para multibanda y, por tanto, pueda operar en redes móviles de distintas generaciones (por ejemplo, GSM, UMTS, LTE, etc.).

45 [0076] En una variante no representada, el revestimiento 9 dispone de una rosca interior con la que puede enroscarse al módulo de antena 2.

50 [0077] La figura 4 muestra la disposición representada en la figura 3, en una vista en sección en perspectiva desde abajo. Se observa el módulo de comunicación móvil 4, dispuesto sobre la placa de circuito 3 y conectado funcionalmente a la misma, así como uno de al menos dos elementos de fijación 11 (por ejemplo, tornillos) que fijan la placa de circuito 3 al módulo de antena 2. El elemento de cubierta 30, al enroscarse con el elemento de cierre 20, forma una cavidad en la que se encuentra alojado el dispositivo 100 de forma protegida para la supervisión del hidrante.

55 [0078] La figura 5 muestra una vista explosionada del dispositivo 100. Para mayor claridad, no se representan el módulo de comunicación móvil 4 ni otros componentes electrónicos dispuestos sobre la placa 3. Se aprecia un primer elemento de estanqueidad 10, preferentemente en forma de junta plana, para el sellado entre el elemento de cierre 20 y el acoplamiento de salida normalizado (no representado). También se distingue un segundo elemento de estanqueidad 12 (por ejemplo, una junta tórica) para el sellado entre el elemento de cubierta 30 y el elemento de cierre 20. Un elemento de seguridad 13, preferentemente en forma de anillo elástico, sirve para fijar la posición del segundo sensor 7.

60 [0079] En el estado enroscado, el elemento de cierre 20 y el elemento de cubierta 30 forman una unidad estanca a la presión, en la que se encuentra protegido el dispositivo 100 para la supervisión del hidrante. Se observa que el revestimiento 9 de plástico puede insertarse en una protuberancia del elemento de cierre 20 para formar así un saliente triangular que permite el acoplamiento de una llave de accionamiento para girar el elemento de cierre 20.

- 5 [0080] El segundo sensor 7, en forma de placa con dos superficies de electrodo dispuestas en lados opuestos, está colocado por debajo de la fuente de alimentación 5 y detecta la entrada de agua en el hidrante sin contacto directo con el agua, utilizando el principio capacitivo a través del elemento de cubierta 30. Así, se detecta la aproximación del agua al segundo sensor 7 como resultado de la activación del hidrante.
- 10 [0081] Otra forma de realización del dispositivo 100, no representada en las figuras, prevé que este incluya un sistema de localización, preferentemente basado en GPS. Gracias a dicho sistema de localización, puede determinarse fácilmente la posición del hidrante (por ejemplo, para su puesta en servicio o mantenimiento del dispositivo 100).
- 15 [0082] En otra forma de realización preferente del dispositivo 100, tampoco representada en las figuras, se prevé que la unidad de señalización transmita un mensaje de inicialización al sistema de gestión durante la instalación. De este modo, puede determinarse la intensidad de la señal emitida por la unidad de señalización.
- [0083] La figura 6 muestra, en vista frontal, la representación de un hidrante 300 con un acoplamiento de salida normalizado 310 en forma de acoplamiento fijo, cerrado mediante el elemento de cierre propuesto 20. Para mayor claridad, los componentes del dispositivo 100 alojados en el interior del elemento de cierre 20 no se representan.
- 20 [0084] A continuación, se describen brevemente distintas variantes de antena para el dispositivo 100, ilustradas en las figuras 7 a 10.
- [0085] La figura 7 muestra, de forma esquemática, una antena 1 configurada como antena de varilla. Esta puede colocarse fácilmente en el eje prolongado del elemento de cierre 20 sobre el revestimiento 9. De esta forma, se obtiene de manera sencilla una antena 1 con buenas propiedades de radiación.
- 25 [0086] La figura 8 muestra esquemáticamente otra antena en forma de elemento prefabricado, soldado sobre una placa de circuito de antena delgada 15, de aproximadamente 1 a 2 mm de grosor. La alimentación eléctrica del elemento de antena se realiza a través de un fino cable de RF 14. Así, para la implementación de la antena 1 solo se requiere una intervención mínima sobre el elemento de cierre normalizado 20, siendo necesaria únicamente una perforación de pequeño diámetro para el paso del cable de RF 14. El elemento de antena 1 está preferentemente encapsulado en una masa de resina. De este modo se obtiene una antena integrada tipo chip SMD.
- 30 [0087] La figura 9 muestra otra variante de un elemento de antena con alimentación de alta frecuencia mediante un cable de RF 14. En la parte derecha de la figura 8 se puede ver el elemento de antena dispuesto externamente sobre el elemento de cierre 20. Como resultado, se obtiene una antena planar 1 integrada en el propio elemento de cierre 20.
- 35 [0088] La figura 10 muestra un concepto adicional de antena, en el que el elemento de cierre 20 está fabricado, al menos en parte, con material plástico. La antena 1 puede configurarse, por ejemplo, como una pieza metálica troquelada, una malla de alambre o una placa de circuito para antena (no representada), y colocarse en el interior del material plástico. La radiación de la antena 1 se produce a través del material plástico del elemento de cierre 20, logrando así unas buenas características de radiación para la antena 1.
- 40 [0089] Se indica un segmento concéntrico 20a del elemento de cierre 20, fabricado en material plástico. Una superficie de estanqueidad 16 señala una separación funcional entre el segmento 20a y el resto del elemento de cierre metálico 20. También en esta variante puede implementarse de forma ventajosa una antena 1 junto con su electrónica correspondiente sobre una placa de circuito para antena 15 (no representada).
- 45 [0090] En esta alternativa, puede preverse que las partes sometidas a grandes esfuerzos mecánicos (rosca cilíndrica, cabeza de accionamiento triangular) se fabriquen en metal. La parte exterior 20a actúa como un anillo protector para las garras del acoplamiento fijo, protegiéndolas frente a la suciedad.
- 50 [0091] El consumo eléctrico del dispositivo 100 está dimensionado de forma ventajosa de modo que permita un funcionamiento correcto durante un periodo definido (por ejemplo, al menos unos ocho años) y/o de manera que pueda detectarse y señalizarse un número determinado de puestas en funcionamiento del hidrante. A tal efecto, puede preverse, por ejemplo, que cuando la tensión eléctrica descienda por debajo de un umbral definido, se proceda a sustituir la fuente de alimentación 5 en breve plazo.
- 55 [0092] La figura 11 muestra un diagrama de flujo esquemático de un procedimiento para la fabricación de un dispositivo para la supervisión de un hidrante.
- 60 [0093] En un paso 200 se proporciona una unidad de detección para detectar la puesta en funcionamiento del hidrante 300.
- 65 [0094] En un paso 210 se proporciona una unidad de señalización, configurándose la unidad de detección y la unidad de señalización de tal forma que puedan disponerse en un elemento de cierre 20 destinado a cerrar un acoplamiento de salida normalizado 310 del hidrante 300, previéndose para la unidad de detección dos sensores técnicamente

5 distintos 6 y 7, de los cuales al menos uno permite detectar la puesta en funcionamiento del hidrante 300, siendo un primer sensor 6 un sensor de posición para detectar un giro definido del elemento de cierre 20 y siendo un segundo sensor 7 un sensor de agua para detectar agua en el interior del hidrante 300, configurado como un sensor capacitivo que detecta de forma capacitiva la aproximación de agua a un electrodo del segundo sensor 7, determinándose si un elemento de cubierta 30, separado del electrodo del segundo sensor 7, está en contacto con aire o al menos parcialmente con agua.

[0095] La ejecución de los pasos 200 y 210 puede realizarse indistintamente en cualquier orden.

10 [0096] En resumen, la invención propone un dispositivo electrónico de supervisión para hidrantes, que ofrece un concepto eficiente y rentable para su monitorización y que es adecuado tanto para equipar como para reequipar cualquier tipo de hidrante. Ventajosamente, incluso parques de hidrantes muy antiguos pueden reequiparse con el dispositivo propuesto de forma rentable y sencilla, lo que permite elevar significativamente su nivel de seguridad. La invención contribuye así a un funcionamiento prolongado y seguro de los parques de hidrantes.

15 [0097] Aunque la invención se ha ilustrado y descrito en detalle mediante ejemplos de realización preferentes, no se limita a los ejemplos presentados, y pueden derivarse otras variantes por parte del experto en la materia sin salirse del ámbito de protección de la invención.

20 **Lista de referencias numéricas**

[0098]

	1	Antena
25	2	Módulo de antena
	3	Placa de circuito
	4	Módulo de comunicación móvil
	5	Batería
	6	Primer sensor
30	7	Segundo sensor
	8	Elemento aislante
	9	Revestimiento
	10	Primer elemento de estanqueidad
	11	Elemento de fijación
35	12	Segundo elemento de estanqueidad
	13	Elemento de seguridad
	14	Cable de RF
	15	Placa de circuito para antena
	16	Superficie de estanqueidad
40	17	Interruptor Reed
	20	Elemento de cierre
	20a	Segmento del elemento de cierre
	30	Elemento de cubierta
	100	Dispositivo
45	200, 210	Pasos del procedimiento
	300	Hidrante
	310	Acoplamiento de salida normalizado
	A	Sección

REIVINDICACIONES

1. Dispositivo (100) para la supervisión de un hidrante (300), que comprende:

5           - una unidad de detección para detectar la puesta en funcionamiento del hidrante (300); y

          una unidad de señalización, mediante la cual puede señalizarse de forma inalámbrica la puesta en funcionamiento del hidrante (300), estando la unidad de detección y la unidad de señalización dispuestas o dispuestas para disponerse en un elemento de cierre (20) del hidrante (300), mediante el cual puede cerrarse un acoplamiento de salida normalizado (310) del hidrante (300), comprendiendo la unidad de detección dos sensores técnicamente distintos (6, 7), de los cuales al menos uno permite detectar la puesta en funcionamiento del hidrante (300), **caracterizado porque** un primer sensor (6) está configurado como un sensor de posición para detectar un giro definido del elemento de cierre (20), y un segundo sensor (7) está configurado como un sensor de agua para detectar agua en el interior del hidrante (300), estando el segundo sensor (7) configurado como un sensor capacitivo que detecta de forma capacitiva la aproximación de agua a un electrodo del segundo sensor (7), determinándose si un elemento de cubierta (30) dispuesto a una distancia del electrodo del segundo sensor (7) está en contacto con aire o al menos parcialmente con agua.

20   2. Dispositivo (100) según la reivindicación 1, **caracterizado porque** la unidad de detección y la unidad de señalización están dispuestas o son susceptibles de disponerse en un elemento de cierre (20) normalizado del hidrante.

25   3. Dispositivo (100) según la reivindicación 2, **caracterizado porque** la unidad de detección y la unidad de señalización están dispuestas o son susceptibles de disponerse en un elemento de cierre (20) normalizado con diámetro B del hidrante (300).

30   4. Dispositivo (100) según una cualquiera de las reivindicaciones anteriores, **caracterizado porque** la unidad de señalización presenta un módulo de radiofrecuencia (4), mediante el cual puede enviarse una señal inalámbrica a un sistema de gestión.

35   5. Dispositivo según la reivindicación 4, **caracterizado porque** para la transmisión de la señal inalámbrica puede utilizarse una red GSM y/o una red UMTS.

40   6. Dispositivo (100) según una cualquiera de las reivindicaciones anteriores, **caracterizado porque** la unidad de señalización presenta una antena (1).

45   7. Dispositivo (100) según la reivindicación 6, **caracterizado porque** la antena (1) está configurada como una antena helicoidal.

50   8. Dispositivo según la reivindicación 7, **caracterizado porque** la antena helicoidal está configurada para operar en múltiples bandas de frecuencia (multibanda).

55   9. Dispositivo (100) según una cualquiera de las reivindicaciones 6 a 8, **caracterizado porque** la antena (1) está configurada como una antena de varilla, una antena PCB o una antena planar.

60   10. Dispositivo (100) según una cualquiera de las reivindicaciones anteriores, **caracterizado porque** la antena planar está configurada como un elemento metálico dispuesto en una parte de material plástico del elemento de cierre (20).

65   11. Dispositivo (100) según una cualquiera de las reivindicaciones anteriores, **caracterizado porque** el dispositivo (100) presenta un sistema de localización.

70   12. Procedimiento para fabricar un dispositivo (100) para la supervisión de un hidrante (300), que comprende los pasos de:

75           - proporcionar una unidad de detección para detectar la puesta en funcionamiento del hidrante (300); y

          - proporcionar una unidad de señalización, configurándose la unidad de detección y la unidad de señalización de tal forma que puedan disponerse en un elemento de cierre (20) destinado a cerrar un acoplamiento de salida normalizado del hidrante (300), previéndose para la unidad de detección dos sensores técnicamente distintos (6, 7), de los cuales al menos uno permite detectar la puesta en funcionamiento del hidrante (300), siendo un primer sensor (6) un sensor de posición para detectar un giro definido del elemento de cierre (20), y siendo un segundo sensor (7) un sensor de agua para detectar agua en el interior del hidrante (300), estando el segundo sensor (7) configurado como un sensor capacitivo con dos electrodos, que detecta de forma capacitiva la aproximación de agua a un electrodo del segundo sensor (7), determinándose si un elemento de cubierta (30), separado del electrodo del segundo sensor (7), está en contacto con aire o al menos parcialmente con agua.

13. Procedimiento para la supervisión de un hidrante (300), que comprende los pasos de:

- 5 - detectar la puesta en funcionamiento del hidrante (300) mediante una unidad de detección dispuesta en un elemento de cierre (20) destinado a cerrar un acoplamiento de salida normalizado (310) del hidrante (300), utilizándose para ello dos sensores técnicamente distintos (6, 7), de los cuales al menos uno permite detectar dicha puesta en funcionamiento, siendo un primer sensor (6) un sensor de posición para detectar un giro definido del elemento de cierre (20), y siendo un segundo sensor (7) un sensor de agua para detectar agua en el interior del hidrante (300), estando el segundo sensor (7) configurado como un sensor capacitivo con dos electrodos, que detecta de forma capacitiva la aproximación de agua a un electrodo del segundo sensor (7), determinándose si un elemento de cubierta (30), separado del electrodo del segundo sensor (7), está en contacto con aire o al menos parcialmente con agua; y
- 10 - señalar de forma inalámbrica la puesta en funcionamiento del hidrante (300) mediante una unidad de señalización dispuesta en el elemento de cierre (20) del hidrante (300).

15 14. Procedimiento según la reivindicación 13, que además comprende el paso de:

- transmitir una señal de prueba desde la unidad de señalización a un sistema de comunicación durante una primera puesta en funcionamiento del hidrante (300).

20 15. Procedimiento según la reivindicación 13 o 14, **caracterizado porque** la localización del hidrante (300) se lleva a cabo mediante un sistema de localización integrado en el dispositivo.

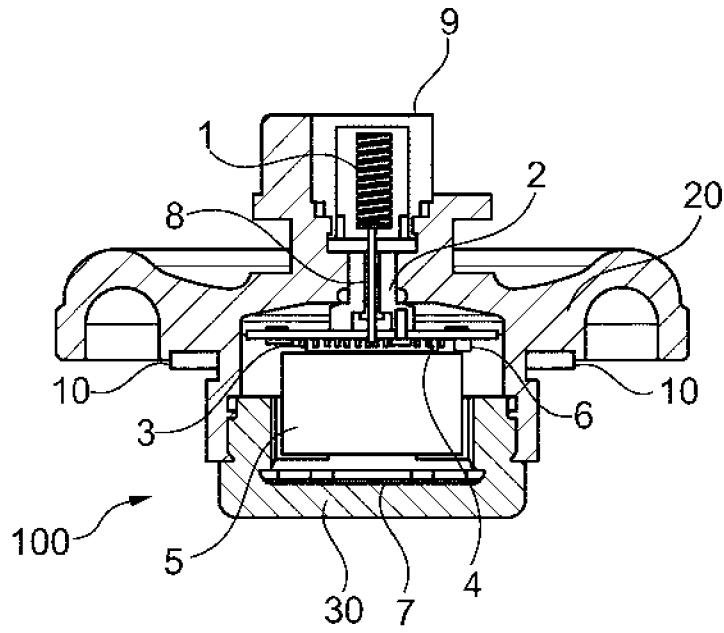


Fig. 1

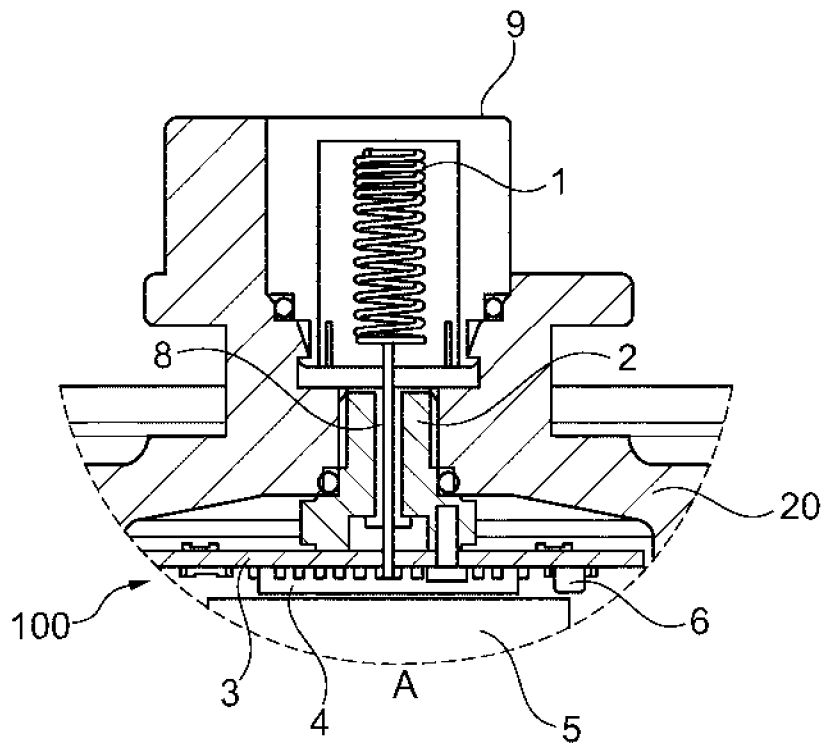
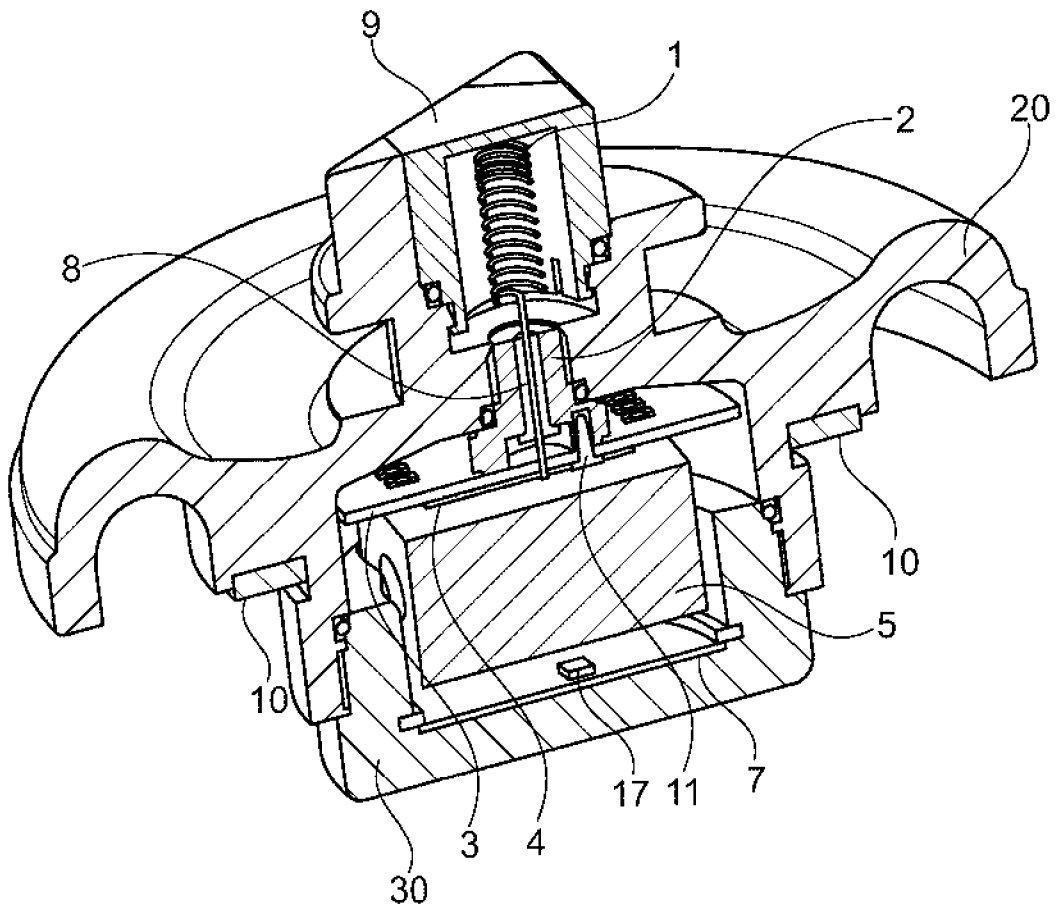


Fig. 2



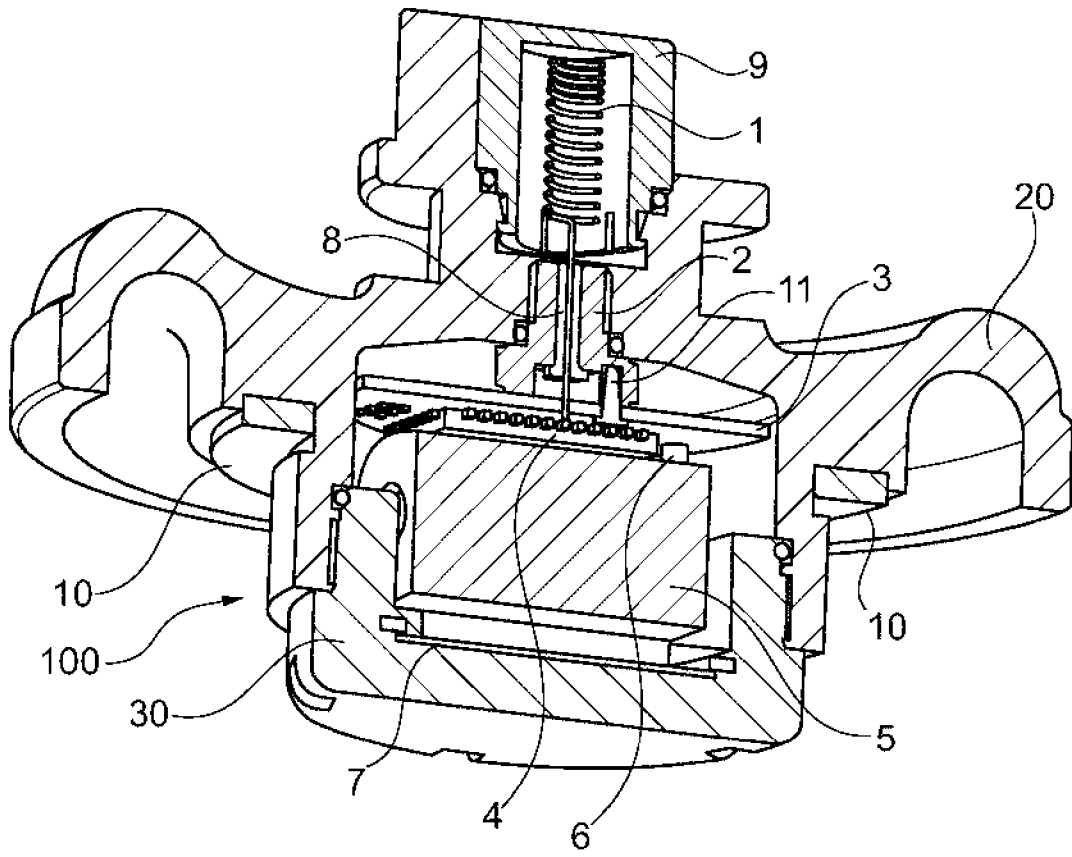


Fig. 4

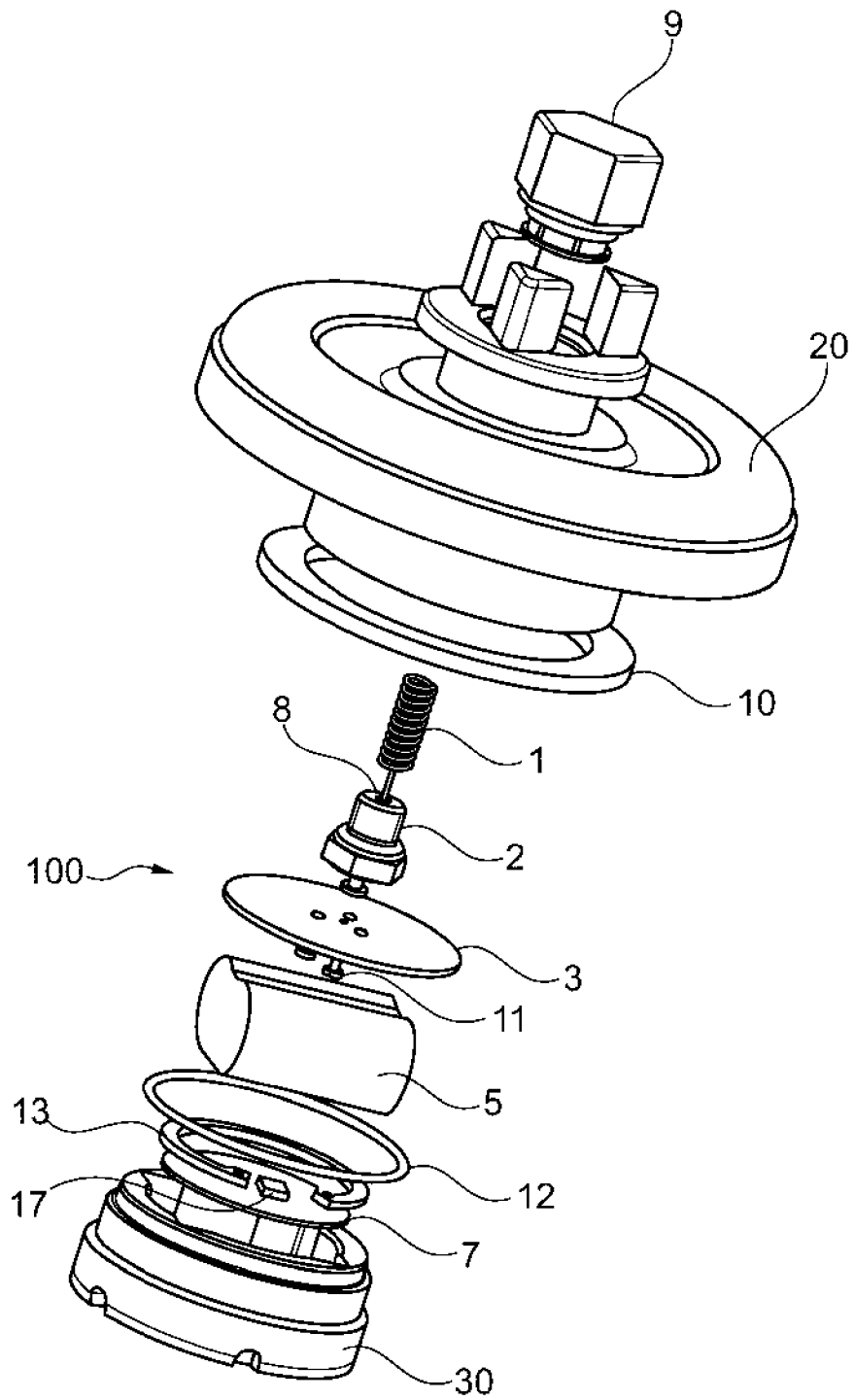


Fig. 5

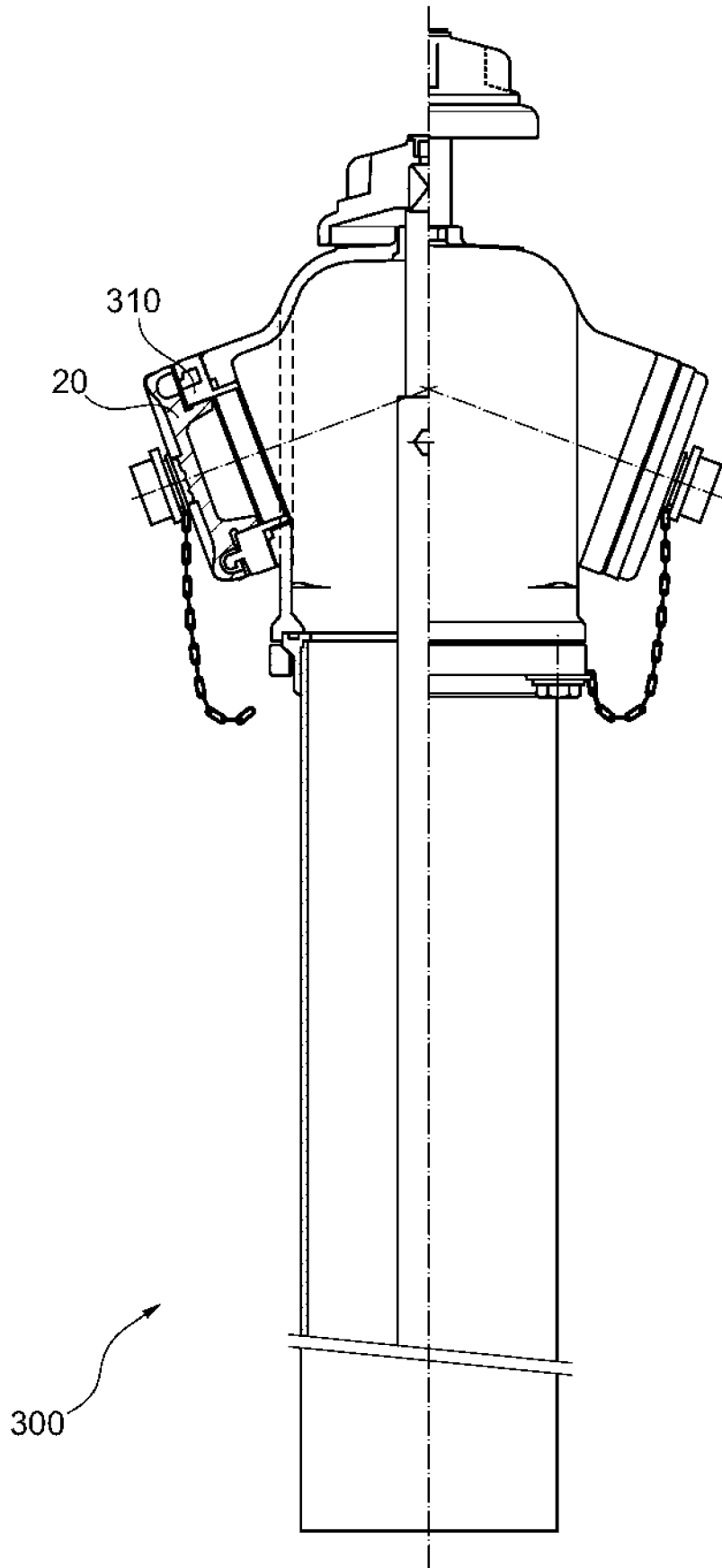


Fig. 6

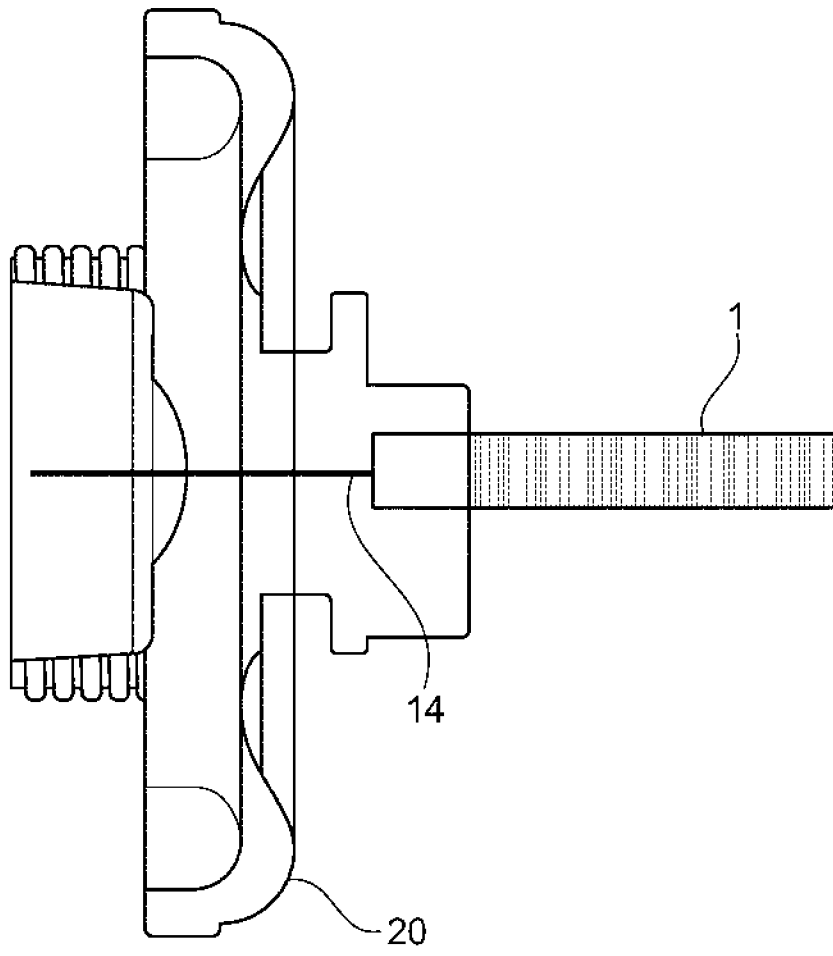


Fig. 7

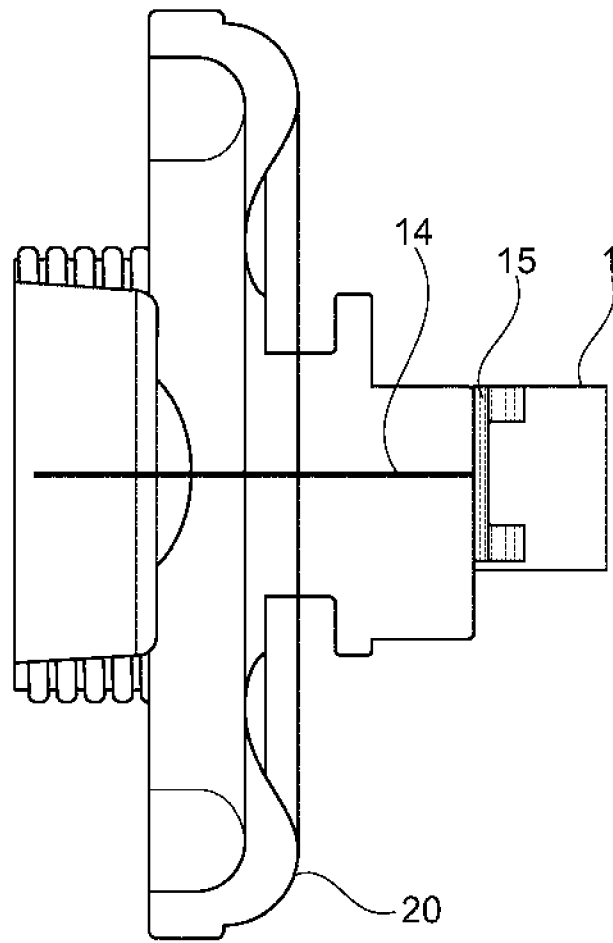


Fig. 8

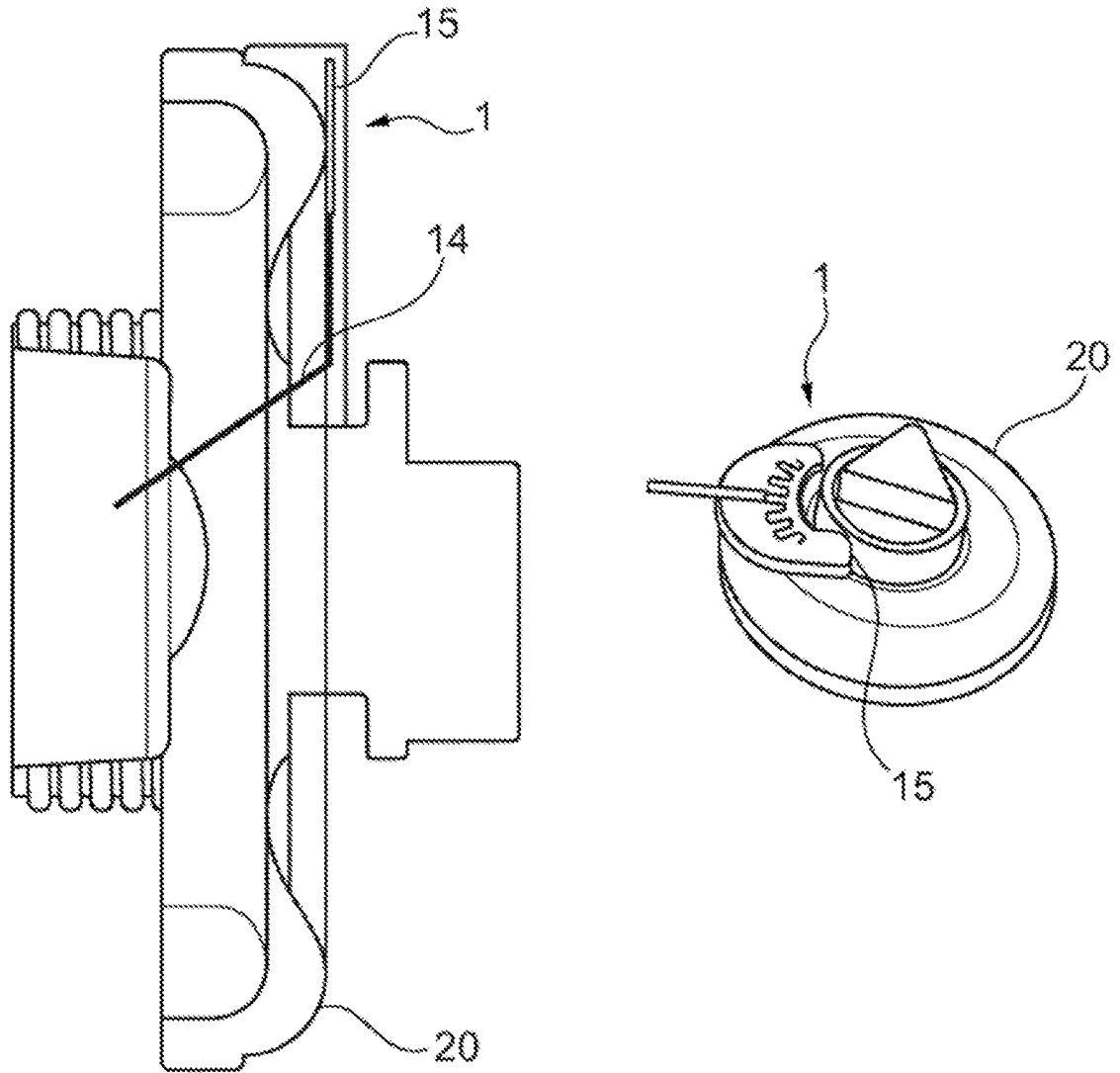


Fig. 9

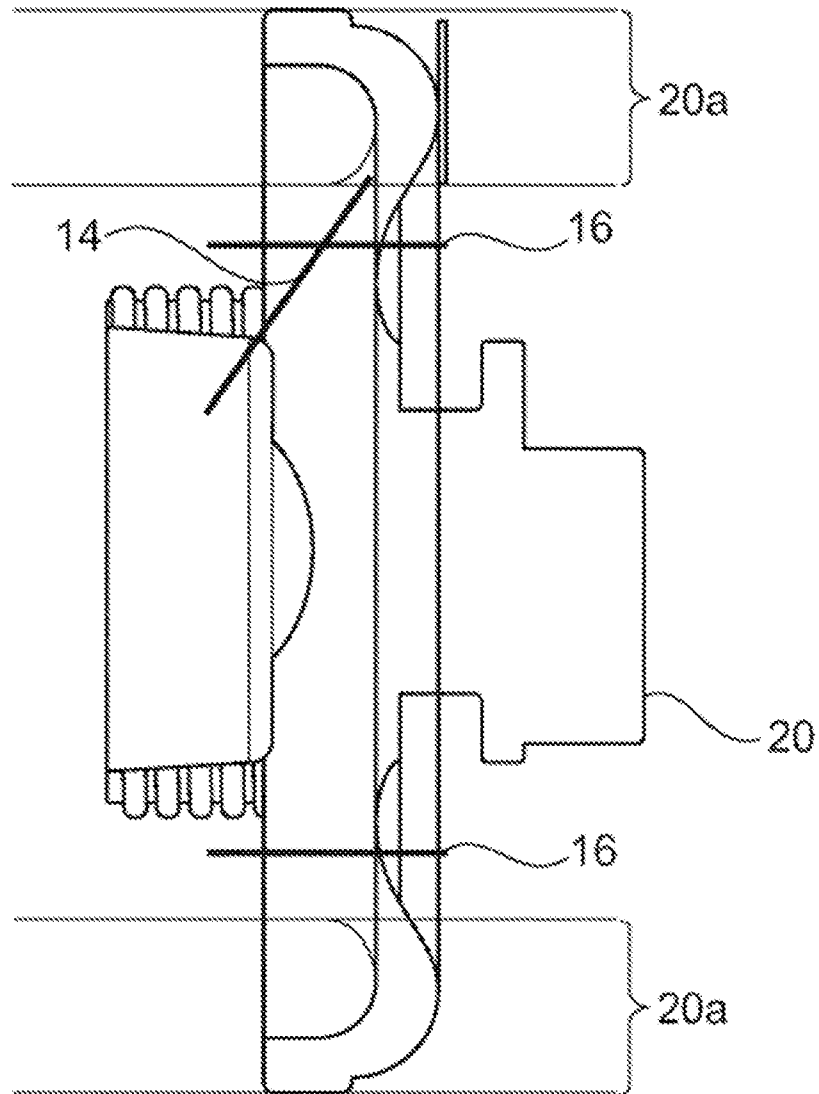


Fig. 10

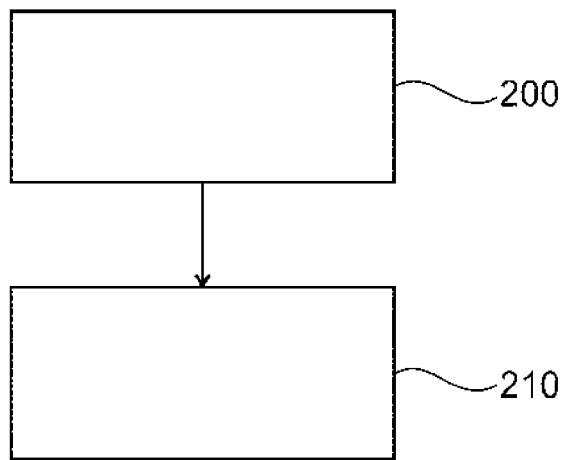


Fig. 11