



(19) 中華民國智慧財產局

(12) 發明說明書公開本

(11) 公開編號：TW 200945862 A1

(43) 公開日：中華民國 98 (2009) 年 11 月 01 日

(21) 申請案號：098106390

(22) 申請日：中華民國 98 (2009) 年 02 月 27 日

(51) Int. Cl. : *H04M1/22 (2006.01)*

(30) 優先權：2008/03/31 日本 2008-093087

(71) 申請人：富士通股份有限公司 (日本) FUJITSU LIMITED (JP)
日本

(72) 發明人：石岡利一 ISHIOKA, TOSHIKAZU (JP)；瀧田寬幸 TAKITA, HIROYUKI (JP)；松島學 MATSUSHIMA, MANABU (JP)；梶原義史 KAJIWARA, YOSHIFUMI (JP)；杉森健太 SUGIMORI, KENTA (JP)；米山一暢 YONEYAMA, KAZUNOBU (JP)；久保洋士 KUBO, HIROSHI (JP)

(74) 代理人：憚軼群；陳文郎

申請實體審查：有 申請專利範圍項數：6 項 圖式數：5 共 21 頁

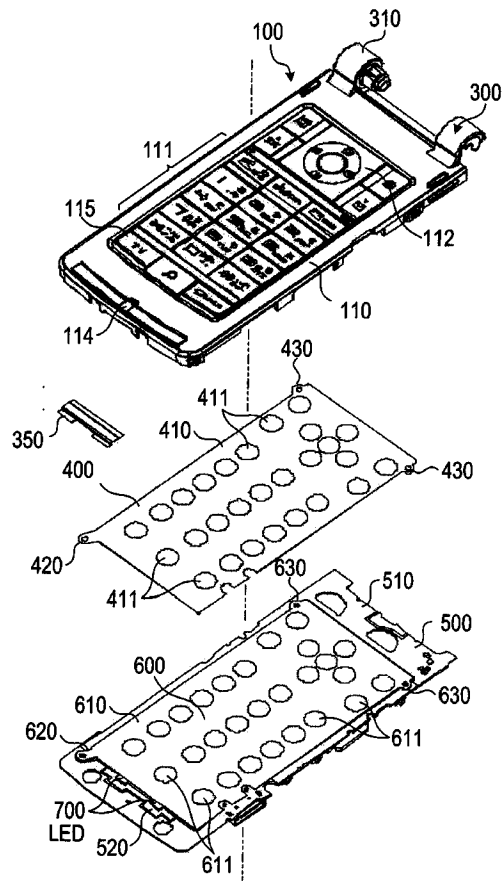
(54) 名稱

行動終端機裝置

MOBILE TERMINAL DEVICE

(57) 摘要

一種行動終端機裝置包括一活動側殼體及以一連接部分連接至該活動側殼體的一固定側殼體。該固定側殼體包括多個數字鍵被安排其中的一操作面板、被提供於該操作面板一個端側的一發光元件，及將從該發光元件發出的光導引至該操作面板一下方位置及使該光漫射在一平面形狀上的一導光片構件。



- 100：固定側殼體
- 110：固定側前殼
- 111：數字鍵
- 112：功能鍵
- 114：話筒
- 115：操作面板
- 300：連接部分
- 310：鉸鏈
- 350：遮光片
- 400：導光片構件
- 410：導光片構件 400 的主體部分
- 411：圓形凸面部分
- 420：附接部分
- 430：附接部分
- 500：電路板
- 510：電路板 500 的主體部分
- 520：凹面部分
- 600：彈片
- 610：彈片 600 的主體部分
- 611：圓形凸面
- 620：附接部分
- 630：附接部分
- 700：LED



(19) 中華民國智慧財產局

(12) 發明說明書公開本

(11) 公開編號：TW 200945862 A1

(43) 公開日：中華民國 98 (2009) 年 11 月 01 日

(21) 申請案號：098106390

(22) 申請日：中華民國 98 (2009) 年 02 月 27 日

(51) Int. Cl. : **H04M1/22 (2006.01)**

(30) 優先權：2008/03/31 日本 2008-093087

(71) 申請人：富士通股份有限公司 (日本) FUJITSU LIMITED (JP)
日本

(72) 發明人：石岡利一 ISHIOKA, TOSHIKAZU (JP)；瀧田寬幸 TAKITA, HIROYUKI (JP)；松島學 MATSUSHIMA, MANABU (JP)；梶原義史 KAJIWARA, YOSHIFUMI (JP)；杉森健太 SUGIMORI, KENTA (JP)；米山一暢 YONEYAMA, KAZUNOBU (JP)；久保洋士 KUBO, HIROSHI (JP)

(74) 代理人：惲軼群；陳文郎

申請實體審查：有 申請專利範圍項數：6 項 圖式數：5 共 21 頁

(54) 名稱

行動終端機裝置

MOBILE TERMINAL DEVICE

(57) 摘要

一種行動終端機裝置包括一活動側殼體及以一連接部分連接至該活動側殼體的一固定側殼體。該固定側殼體包括多個數字鍵被安排其中的一操作面板、被提供於該操作面板一個端側的一發光元件，及將從該發光元件發出的光導引至該操作面板一下方位置及使該光漫射在一平面形狀上的一導光片構件。

六、發明說明：

【發明所屬之技術領域】

交互參照相關申請案

[0001]本申請案以申請於2008年3月31日的先前日本專
5 利申請案第2008-093087號案為基礎且主張其優先權利
益，該申請案全部內容併入本文以為參考資料。

發明領域

[0002]本發明係關於一種在一固定側殼體上設有一操
10 作面板的行動終端機裝置。本發明係關於一種藉由幾個發
光元件有效地照亮具有例如一諸如數字鍵的操作鍵的該操
作面板的行動終端機裝置。

【先前技術】

發明背景

[0003]例如，日本早期公開專利公開案第06-318897號
15 案揭露一種照明裝置，當該操作面板中的數字鍵被操作
時，該照明裝置以一多色發射背光或類似物對配置在該操
作面板上的數字鍵照明。以此方式，習知的行動電話可以
藉由當數字鍵被操作時照亮該數字鍵一段時間提供黑暗中的
可操作性及視覺操作性。

20 [0004]然而，為了均勻照明配置在該操作面板上的多個
數字鍵，習知的行動電話在該等多個數字鍵附近配置多個
發光元件。該發光元件例如是一LED。因此，習知的行動
電話具有一問題即製造成本由於所需發光元件數目增加而
增加。

[0005]近來，行動電話中一直存在配置多個LED會增加裝置高度(尺寸)的問題，因此該行動電話無法是纖薄的。因此，需要實現一藉由少數LED有效地對操作面板的數字鍵照明的行動電話。

5 **【發明內容】**

發明概要

[0006]因此，在本發明一個層面的目的是提供一種有效照明一操作面板的面板屏幕及減少所用的發光元件的元件數目的行動終端機裝置。

10 [0007]依據本發明的一層面，一種行動終端機裝置包括一活動側殼體及以一連接部分連接到該活動側殼體的一固定側殼體。該固定側殼體包括一其中安排有多個數字鍵的操作面板、一被提供於該操作面板一端側的發光元件，及一將發光元件發出的光導引至該操作面板的一下方位置且
15 使光漫射在一表面形狀上的導光片構件。

[0008]本發明之目的與優勢將以在申請專利範圍中特別指出的元件及組合的方式被實現及獲得。應理解上文的一般描述與下文的詳細描述是示範性與解釋性的，而不是限制所請求之發明。

20 [0009]另外的層面及/或優勢部分地將在下文中的描述中被闡明，且部分地根據該一描述為顯見者，或可透過本發明之實施而得知。

圖式簡單說明

[0010]這些及/或其他層面以及優勢從下文的實施例描

述連同以下附圖將是明顯且更容易被瞭解的：

第1圖是繪示依據一實施例的一行動電話的展開狀態的透視圖；

第2圖是繪示包括在一固定側殼體中的一固定側前殼的一內部的分解側視圖；

第3圖是繪示一導光片、一彈片，及一電路板的組合的透視圖；

第4圖是繪示一遮光片之一附接狀態的說明圖；及

第5圖是繪示第1圖的一主要部分的放大截面圖。

10 【實施方式】

較佳實施例之詳細說明

[0011]現在將詳細參照實施例，實施例的範例繪示在該等附圖中，其中相同的參考數字代表相同的元件。下文所描述的實施例參考該等圖式說明本發明。

15 [0012]參考該等附圖，下文將描述依據一實施例的一行動終端機裝置。該實施例說明一行動電話作為一行動終端機裝置的一應用範例。

[0013]使用第1圖，將描述該行動終端機裝置的一整體結構。第1圖是繪示依據一實施例的一行動電話打開狀態的透視圖。如第1圖所示，行動電話10藉由用一連接部分300
20 連接一活動側殼體200及一固定側殼體100而被形成。如第1圖所示，固定側殼體100可是手掌大小的。

[0014]行動電話10包括其上有數字0到9之表示的一數字鍵111，及具有例如各種操作鍵諸如執行模式設定的一功

能鍵112的一固定側殼體100。行動電話10藉由用具有兩個鉸鏈310及320的連接部分300可折疊地連接固定側殼體100與形成具有和固定側殼體100相似大小的一LCD模組的活動側殼體200被形成。

5 [0015]固定側殼體100及活動側殼體200形成為匣形。材料包括例如重量輕且高強度的鎂合金。

[0016]固定側殼體100具有一兩段結構，該兩段結構包括具有各種操作鍵諸如數字鍵111的一操作面板115安排在其上的一固定側前殼110及位於其後側的一固定側後殼
10 120。

[0017]固定側前殼110具有上述的數字鍵111、功能鍵112、一影像電話鍵113，及一話筒114，在話筒114中提供將一使用者的聲音轉換為電信號的一麥克風。固定側前殼110及固定側後殼套120分別由螺釘被固定在(4個)位置上。

15 [0018]活動側殼體200具有一兩段結構，該兩段結構具有位於一顯示面板211的一側的一活動側前殼210及位於後側的一活動側後殼220。活動側前殼210上部具有一聽筒212，行動電話10的使用者可使用聽筒212聽聲音。雖然該裝置的特定鍵與元件被描述，本發明不局限於具有此等指定鍵及/或元件的行動終端機裝置。
20

[0019]活動側前殼210與活動側後殼220也分別由螺釘被固定於(4個)位置。顯示面板211的上方位置具有螺釘的暗蓋213。

[0020]在依據一實施例的行動電話10中，固定側殼體

100在操作面板115的一端側配置兩個發光元件(LED)700，多個數字鍵111被安排在操作面板115上。固定側殼體100將發光元件700發出的光導引至操作面板115的一下方位置，且具有在使光漫射在一表面形狀上的一導光片構件400。導光片構件400及遮光片350之細節將在下文中詳細地解釋。

[0021]使用第2圖至第5圖，將詳細地描述提供在固定側前殼110的一內部中的導光片構件400及遮光片350。第2圖是被包括在第1圖所示的固定側殼體100中的固定側前殼110的放大透視圖。第3圖是一繪示一導光片、一彈片，及一電路板的組合的透視圖。第4圖是一遮光片之一附接狀態的說明圖。第5圖是第1圖的一主要部分的放大截面圖。

[0022]如第2圖所示，具有多個數字鍵111的操作面板115被配置於固定側前殼110的一上表面。如第2圖所示，在固定側前殼110的內部，導光片構件400、一彈片600，及一電路板500從頂部分別依序層疊。

[0023]導光片構件400被形成具有實質上與固定側前殼110相同的形狀與大小。在導光片構件400的一主體部分410的角落處，提供一附接部分420與一附接部分430。在主體部分410中，多個圓形凸面部分411實質上與數字鍵111被形成的位置一致。

[0024]因為導光片構件400的厚度尺寸受施加給操作面板115之數字鍵111的壓力影響，一薄壁片構件被選擇作為導光片構件400。這使從發光元件(LED)700發出的光導引至操作面板115之下部及使該光漫射在一表面形狀上成為可

能。

[0025]彈片600被形成為具有實質上與導光片構件400相同的形狀與大小。在彈片600的主體部分610之角落處，提供一附接部分620及一附接部分630。

5 [0026]如第3圖所示，藉由將導光片構件400的附接部分420及430與彈片600的附接部分620與630相配合，導光片構件400、彈片600，及電路板500被組合。

[0027]在彈片600的主體單元610中，多個圓形凸面611實質上與數字鍵111被形成的位置一致。彈片600具有一圓形簧。一連接點P(第5圖)基於壓按操作面板115的數字鍵111而透過圓形簧產生傳導(OK)。

10

[0028]遮光片350具有一對附接片352(第4圖)，藉由該對附接片352，主體部分351遮蔽從發光元件(LED)700發出的光且遮蔽片350附接於電路板500。從發光元件(LED)700發出的光是不同於由導光片構件400所導引的光。附接片352繪示於第4圖中。

15

[0029]遮光片350的內部具有一三層結構，該三層結構具有由高遮光能力的一黑色材料製成的一黑片構件、由高光擴散性的一白色材料製成的一白片構件，及具有一黏著層的一黏著片構件。因為黑片構件位於表面，遮光片350防止從發光元件(LED)700發出的光泄漏。

20

[0030]電路板被形成為一平面形狀。在主體單元510的一端側，具有兩個在前緣部分處之凹面522及523的一凹面部分520被形成。遮光片350的該對附接片352(第4圖)與凹面

部分520中的兩個凹面522與523接合。這使將遮光片350附接於電路板500的一特定位置成為可能。在電路板500的一端側提供兩個發光元件(LED)700以藉由該兩個發光元件700從下側照亮操作面板115。

5 [0031]如第5圖所示，從發光元件(LED)700發出的光藉由導光片構件400被導引至操作面板115的下方位置與彈片600之間，且該光被漫射在操作面板115下部的一平面形狀上。這使藉由少數發光元件(LED)700有效地照亮操作面板115的一面板屏幕成為可能。

10 [0032]如上所述，依據一實施例，在操作面板15的一個端側提供兩個發光元件(LED)700用於照亮操作面板115。然而，發光元件(LED)700的數目不局限於兩個。另外，例如，兩個發光元件(LED)700可分別被提供於操作面板115的兩個端側。這使在一較廣的範圍內藉由使用發光元件
15 (LED)700的光從下側照亮操作面板115成為可能。

[0033]如上所述，在行動電話10的活動側殼體200之內部，依據一實施例的行動電話10包括兩個被提供於其上被安排有多個數字鍵111之操作面板115的一端側的發光元件(LED)700，且包括從這些發光元件700發出的光導引至操作
20 面板115的下方位置且使該光漫射在一表面形狀上的導光片構件400。因此，發光部分可被少數光源照明且可有效地照亮具有數字鍵的操作面板115的面板屏幕。這使減少諸如欲被使用的發光元件(LED)700的元件數量成為可能。

[0035]本發明描述應用於可經由一鉸鏈摺疊的行動電

話的範例。依據本實施例的行動電話同樣可適用於各種不同鉸鏈結構。例如，本實施例可適用於具有一滑動式或一旋轉式的連接結構的行動電話。

5 [0036]本實施例描述應用於作為一行動終端機裝置的行動電話的範例。本實施例同樣可適用於諸如小尺寸資訊處理終端機裝置如一個人數位助理(PDA)、一小尺寸音樂播放裝置、一便攜式電視，及一便攜式遊戲機的各種行動終端機裝置。

10 [0037]在本文中引用的所有的例子或者條件語言皆是基於教示目的以幫助讀者理解本發明及由發明者為促進該技藝發展所貢獻的概念，且應被理解為不局限於這些特別引用的例子及條件，也不限於說明書中出示關於本發明優勢及劣勢的這些例子的組織形式。儘管少數實施例已詳細地描述，但應該理解的是，在不違背本發明的精神及範圍
15 的情況下可對其做各種變化、替換及修改，本發明之範圍以申請專利範圍及其均等物界定。

【圖式簡單說明】

第1圖是繪示依據一實施例的一行動電話的展開狀態的透視圖；

20 第2圖是繪示包括在一固定側殼體中的一固定側前殼的一內部的分解側視圖；

第3圖是繪示一導光片、一彈片，及一電路板的組合的透視圖；

第4圖是繪示一遮光片之一附接狀態的說明圖；及

第5圖是繪示第1圖的一主要部分的放大截面圖。

【主要元件符號說明】

10…行動電話	350…遮光片
100…固定側殼體	351…遮光片350的主體部分
110…固定側前殼	352…附接片
111…數字鍵	400…導光片構件
112…功能鍵	410…導光片構件400的主體部分
113…電視電話鍵	411…圓形凸面部分
114…話筒	420、430、620、630…附接部分
115…操作面板	500…電路板
120…固定側後殼	510…電路板500的主體部分
200…活動側殼體	520…凹面部分
210…活動側前殼	522、523…凹面
211…顯示面板	600…彈片
212…聽筒	610…彈片600的主體部分
213…螺釘內蓋	611…圓形凸面
220…活動側後殼	700…LED
300…連接部分	
310、320…鉸鏈	

發明專利說明書

(本說明書格式、順序，請勿任意更動，※記號部分請勿填寫)

※申請案號：98106390

※申請日：98.2.27

※IPC分類：H04M 1/2 (2006.01)

一、發明名稱：(中文/英文)

行動終端機裝置
MOBILE TERMINAL DEVICE

二、中文發明摘要：

一種行動終端機裝置包括一活動側殼體及以一連接部分連接至該活動側殼體的一固定側殼體。該固定側殼體包括多個數字鍵被安排其中的一操作面板、被提供於該操作面板一個端側的一發光元件，及將從該發光元件發出的光導引至該操作面板一下方位置及使該光漫射在一平面形狀上的一導光片構件。

三、英文發明摘要：

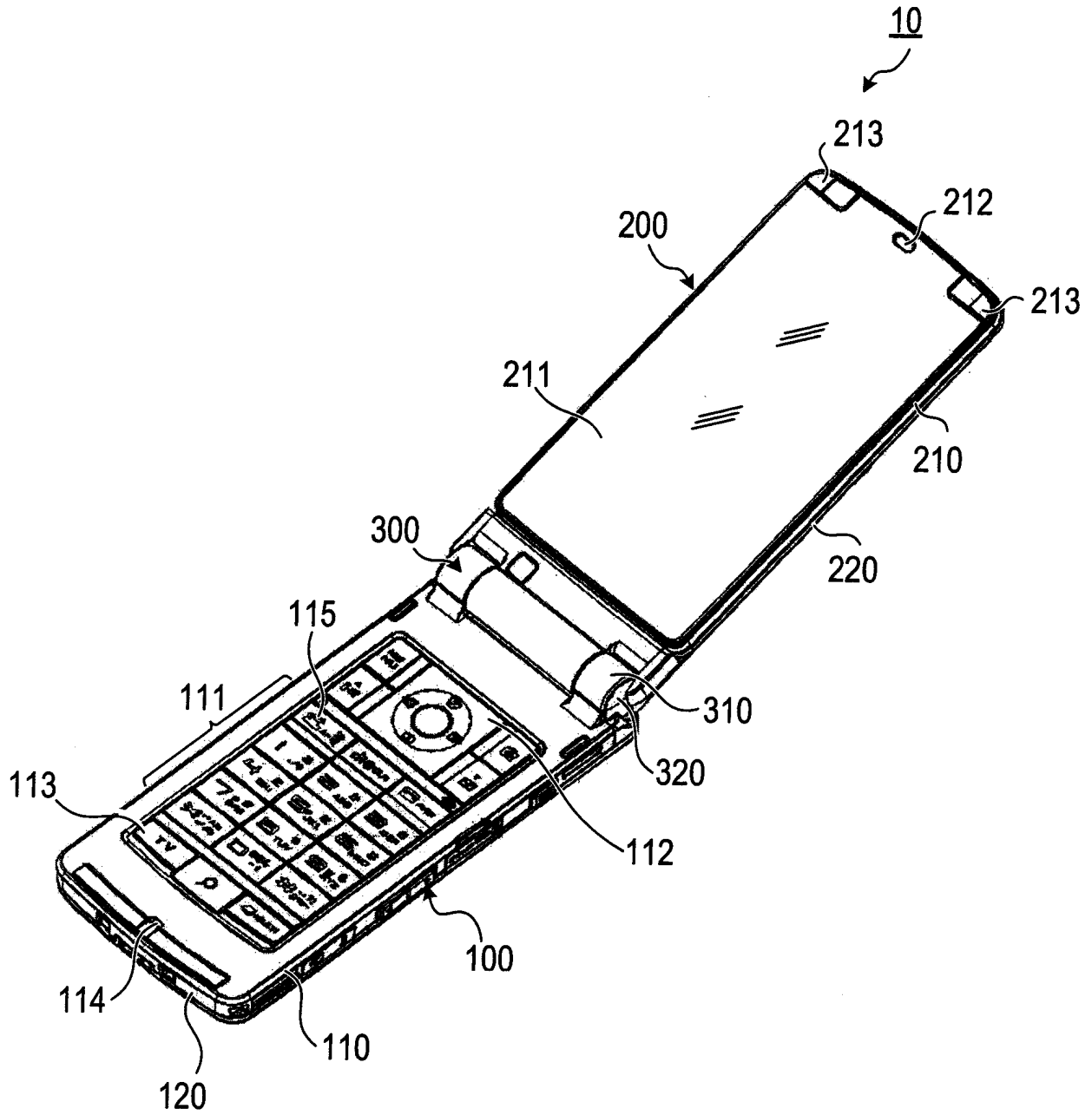
A mobile terminal device includes a movable side housing and a fixed side housing connected to the movable side housing with a connection part. The fixed side housing includes an operation panel in which a plurality of numeric keys are arranged, a light emitting elements that are provided at one end side of the operation panel, and a light guiding sheet member that guides light emitted from the light emitting element to a lower position of the operation panel and diffuses the light in a surface shape.

七、申請專利範圍：

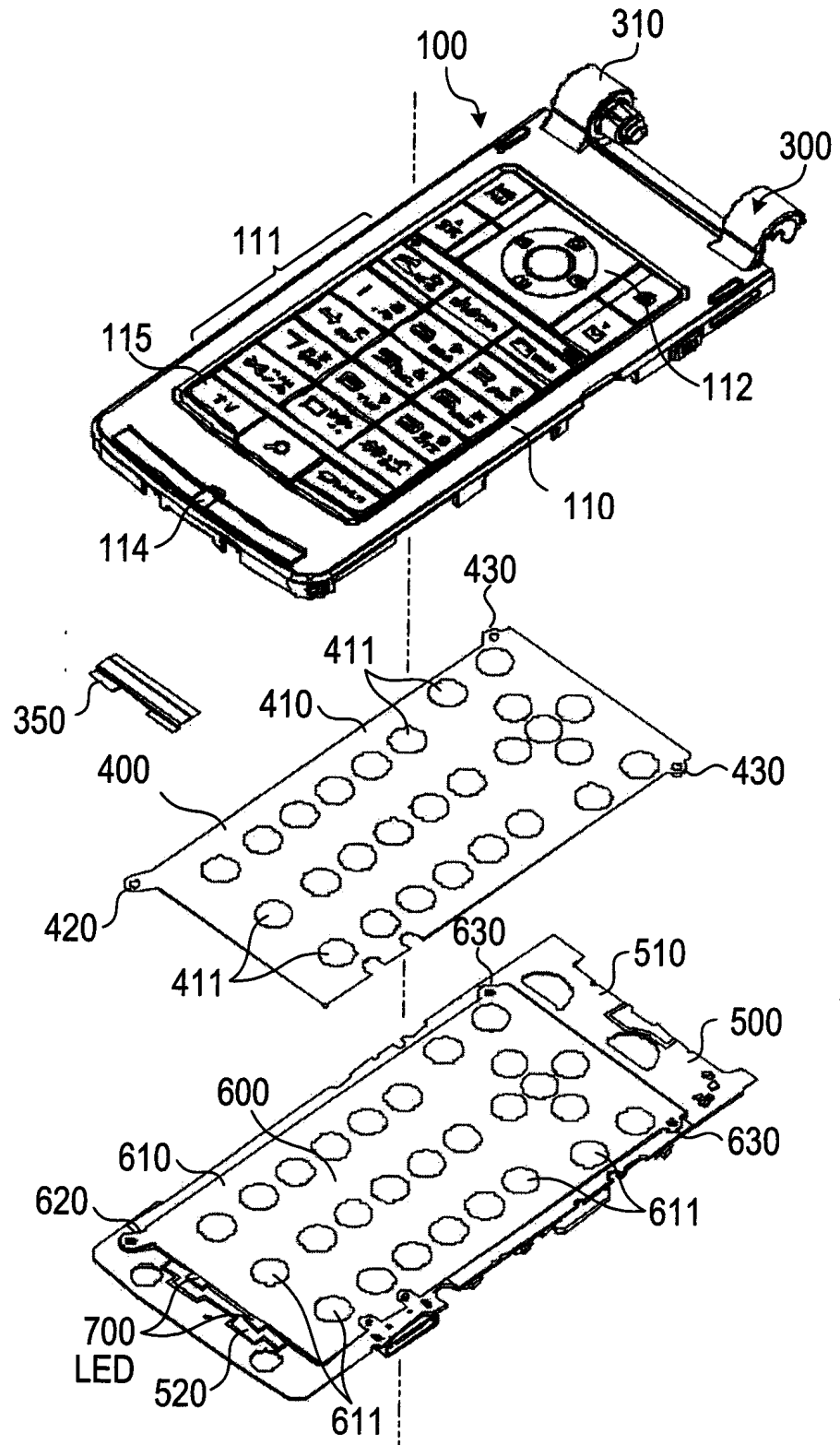
1. 一種行動終端機裝置，其包含：
 - 一活動側殼體；及
 - 一固定側殼體，與該活動側殼體以一連接部分連接的，該固定側殼體包括：
 - 一操作面板，其上安排有多個數字鍵；
 - 一發光元件，被提供於該操作面板的一端側；及
 - 一導光片構件，將該發光元件發出的光導引至操作面板之一下方位置且使光漫射在一表面形狀上。
2. 如申請專利範圍第1項所述之行動終端機裝置，其中該發光元件之一上部設有一遮光片構件，其可遮蔽向該導光片構件發射之光。
3. 如申請專利範圍第2項所述之行動終端機裝置，該遮光片構件包含：
 - 一黑片構件，由具有高遮光能力的一黑色材料製成，及
 - 一白片構件，由具有高光擴散性的一白色材料製成，其中該白片構件面對該導光片構件。
4. 如申請專利範圍第1項所述之行動終端機裝置，該導光片構件稍微大於該操作面板的一整個形狀。
5. 如申請專利範圍第1項所述之行動終端機裝置，該導光片構件是一薄壁片構件。
6. 一種行動終端機裝置，包含：
 - 一操作面板，其上安排有多個鍵；及

一導光片，將被提供於該操作面板一端側的一發光
元件發出的光導引至該操作面板的一下方位置。

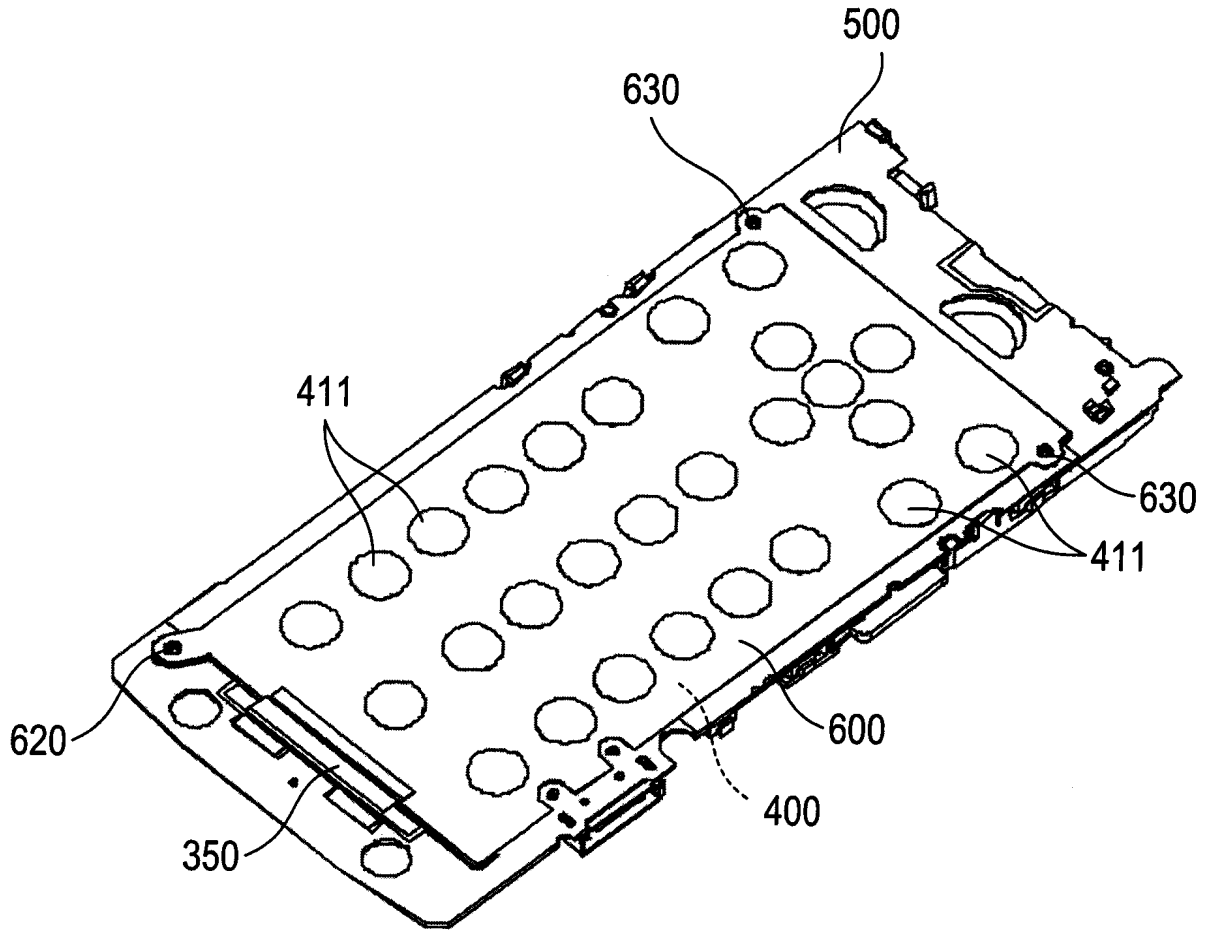
第 1 圖



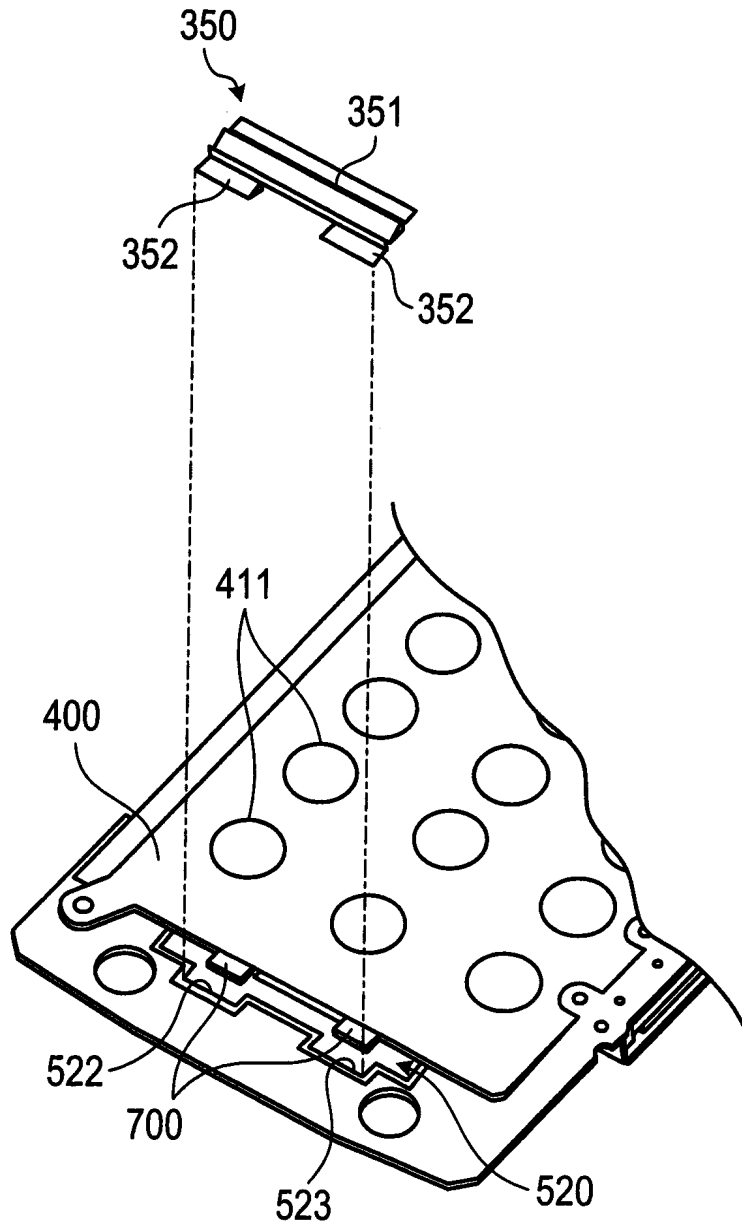
第 2 圖



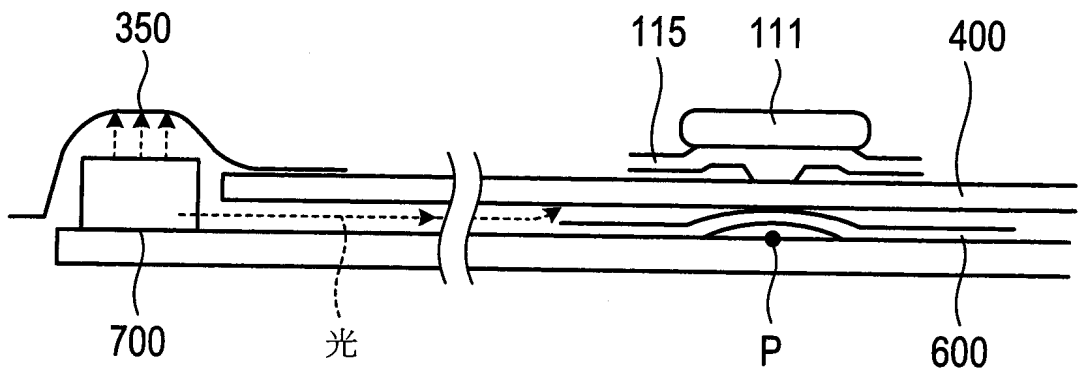
3/5
第 3 圖



第 4 圖



5/5
第 5 圖



四、指定代表圖：

(一)本案指定代表圖為：第 (2) 圖。

(二)本代表圖之元件符號簡單說明：

100…固定側殼體	410…導光片構件400的主體部分
110…固定側前殼	411…圓形凸面部分
111…數字鍵	420、430、620、630…附接部分
112…功能鍵	500…電路板
114…話筒	510…電路板500的主體部分
115…操作面板	520…凹面部分
300…連接部分	600…彈片
310…鉸鏈	610…彈片600的主體部分
350…遮光片	611…圓形凸面
400…導光片構件	700…LED

五、本案若有化學式時，請揭示最能顯示發明特徵的化學式：