



(12) 实用新型专利

(10) 授权公告号 CN 221839820 U

(45) 授权公告日 2024. 10. 15

(21) 申请号 202323311478.X

F24F 8/90 (2021.01)

(22) 申请日 2023.12.05

F24F 13/28 (2006.01)

(73) 专利权人 雄安城市规划设计研究院有限公司

地址 071700 河北省保定市中国(河北)自由贸易试验区雄安片区容城县雄安市民服务中心雄安集团办公楼227室

(72) 发明人 李贞

(74) 专利代理机构 合肥钩知专利代理事务所  
(特殊普通合伙) 34305

专利代理师 孙秀丽

(51) Int. Cl.

F24F 7/003 (2021.01)

F24F 7/06 (2006.01)

F24F 8/108 (2021.01)

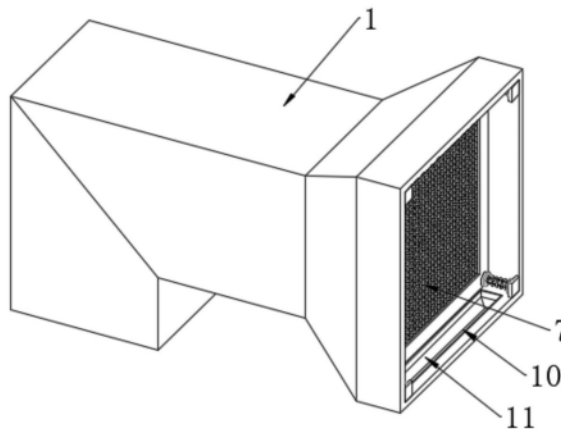
权利要求书1页 说明书3页 附图3页

(54) 实用新型名称

一种建筑设计节能通风结构

(57) 摘要

本实用新型公开了通风设备技术领域的一种建筑设计节能通风结构,包括通风管道,通风管道的内壁上固定连接有吊架,吊架的表面固定连接有电机,电机的输出轴上连接有扇叶,所述通风管道的开口处内壁上连接有安装机构,所述安装机构设置四组分别连接在通风管道四个边角处,四组所述安装机构上安装有活动框架,所述活动框架的表面固定连接有滤网;本方案通过滤网可以对空气中的灰尘进行有效过滤,进一步减少通风过程中灰尘的吸入,同时电机的输出轴上连接有清理结构,清理结构和扇叶同步运行,进一步通过清理结构可以对滤网的表面进行自动清理,从而保证滤网表面的干净度,进一步保证滤网在长时间过滤灰尘时,不会被堵塞并有效保持空气流通。



1. 一种建筑设计节能通风结构,包括通风管道(1),通风管道(1)的内壁上固定连接有吊架(2),吊架(2)的表面固定连接有电机(3),电机(3)的输出轴上连接有扇叶(4),其特征在于:所述通风管道(1)的开口处内壁上连接有安装机构(5),所述安装机构(5)设置为四组分别连接在通风管道(1)四个边角处,四组所述安装机构(5)上安装有活动框架(6),所述活动框架(6)的表面固定连接有滤网(7),所述电机(3)的输出轴前端连接有清理结构,所述清理结构包括连接在电机(3)输出轴前端的转台(8),所述转台(8)的表面连接有清理刷(9),所述清理刷(9)抵触在滤网(7)的表面,所述通风管道(1)的开口处下方表面设置有开槽口(10),所述开槽口(10)的下端表面固定连接有集尘盒(11),所述滤网(7)位于集尘盒(11)的正上方。

2. 根据权利要求1所述的一种建筑设计节能通风结构,其特征在于:所述清理刷(9)的两侧表面均固定连接有限位板(12),所述限位板(12)的表面连接有推块(13),所述活动框架(6)的上下两侧表面均连接有挡块(14),所述推块(13)和挡块(14)均设置为梯形状,所述推块(13)、挡块(14)的厚度均从一端向另一端逐渐增加,所述推块(13)和挡块(14)呈镜像分布。

3. 根据权利要求1所述的一种建筑设计节能通风结构,其特征在于:所述安装机构(5)包括连接在通风管道(1)内壁上的固定板(501),所述固定板(501)的表面固定连接有限位杆(502),所述活动框架(6)的边角套在限位杆(502)上,所述限位杆(502)的表面套有复位弹簧(504),所述复位弹簧(504)位于固定板(501)和活动框架(6)之间。

4. 根据权利要求3所述的一种建筑设计节能通风结构,其特征在于:所述固定板(501)朝向活动框架(6)的一侧表面连接有外固定橡胶垫(503),所述活动框架(6)朝向外固定橡胶垫(503)的一侧表面连接有活动橡胶垫(505),所述复位弹簧(504)的一端固定连接有在外固定橡胶垫(503)的表面,所述复位弹簧(504)的另一端连接在活动橡胶垫(505)的表面。

5. 根据权利要求3所述的一种建筑设计节能通风结构,其特征在于:所述限位杆(502)的另一端连接有限位板(506),所述限位板(506)的表面连接有内固定橡胶垫(507)。

## 一种建筑设计节能通风结构

### 技术领域

[0001] 本实用新型涉及通风设备技术领域,具体为一种建筑设计节能通风结构。

### 背景技术

[0002] 在建筑设计领域,通风系统是至关重要的一部分,它直接影响着室内空气质量和舒适度。建筑通风是指通过合理的设计和设备安装,使得建筑内部空气能够保持流动并保持新鲜。随着全球对可持续发展和节能环保的重视,建筑设计领域不断探索新的通风装置来提高建筑的通风效果并减少能源消耗。

[0003] 现有的建筑通风结构在工作过程中,在吸入空气的过程中还会吸入灰尘,一般的建筑通风结构通过在管道内安装滤网过滤灰尘,但在持续性工作过程中,大量灰尘会粘附在滤网上导致滤网堵塞,进一步造成空气流通的效果差。并且堵塞的滤网需要人工去定期清洗,进一步造成使用成本的增加。为此,我们提出一种建筑设计节能通风结构。

### 实用新型内容

[0004] 本实用新型的目的在于提供一种建筑设计节能通风结构,以解决上述背景技术中提出的问题。

[0005] 为实现上述目的,本实用新型提供如下技术方案:一种建筑设计节能通风结构,包括通风管道,通风管道的内壁上固定连接有吊架,吊架的表面固定连接有电机,电机的输出轴上连接扇叶,所述通风管道的开口处内壁上连接有安装机构,所述安装机构设置四组分别连接在通风管道四个边角处,四组所述安装机构上安装有活动框架,所述活动框架的表面固定连接滤网,所述电机的输出轴前端连接清理结构,所述清理结构包括连接在电机输出轴前端的转台,所述转台的表面连接清理刷,所述清理刷抵触在滤网的表面,所述通风管道的开口处下方表面设置有开槽口,所述开槽口的下端表面固定连接集尘盒,所述滤网位于集尘盒的正上方。

[0006] 优选的,所述清理刷的两侧表面均固定连接连接板,所述连接板的表面连接推块,所述活动框架的上下两侧表面均连接挡块,所述推块和挡块均设置为梯形状,所述推块、挡块的厚度均从一端向另一端逐渐增加,所述推块和挡块呈镜像分布。

[0007] 优选的,所述安装机构包括连接在通风管道内壁上的固定板,所述固定板的表面固定连接限位杆,所述活动框架的边角套在限位杆上,所述限位杆的表面套有复位弹簧,所述复位弹簧位于固定板和活动框架之间。

[0008] 优选的,所述固定板朝向活动框架的一侧表面连接外固定橡胶垫,所述活动框架朝向外固定橡胶垫的一侧表面连接活动橡胶垫,所述复位弹簧的一端固定连接在外固定橡胶垫的表面,所述复位弹簧的另一端连接在活动橡胶垫的表面。

[0009] 优选的,所述限位杆的另一端连接限位板,所述限位板的表面连接内固定橡胶垫。

[0010] 与现有技术相比,本实用新型的有益效果是:

[0011] 1、本方案通过通风管道的内部安装有扇叶和滤网,通过电机开启驱动扇叶转动并形成机械通风,将通风管道内部的空气和外界交换,进一步通过通风管道将交换后的新鲜空气输送至建筑内,并且在空气流动时,通过滤网可以对空气中的灰尘进行有效过滤,进一步减少通风过程中灰尘的吸入,同时电机的输出轴上连接有清理结构,清理结构和扇叶同步运行,进一步通过清理结构可以对滤网的表面进行自动清理,从而保证滤网表面的干净度,进一步保证滤网在长时间过滤灰尘时,不会被堵塞并有效保持空气流通;

[0012] 2、本方案通过滤网安装在活动框架内,活动框架相适配的安装在安装机构上,进一步使得清理结构对滤网进行扫灰时,可以控制活动框架在安装机构的表面线性滑动并形成震动,使得滤网上被扫下的灰尘被快速震动掉落,进一步在通风管道的内壁上安装集尘盒,集尘盒位于滤网的下方,可以对滤网上掉下的灰尘进行收集储存,有效减少人工清理滤网的频率,并保持滤网在长时间工作过程中对灰尘的过滤效果,保证空气流通时灰尘的吸入。

### 附图说明

[0013] 图1为本实用新型结构示意图;

[0014] 图2为本实用新型结构剖面示意图;

[0015] 图3为本实用新型通风管道内部结构剖开示意图;

[0016] 图4为本实用新型滤网结构安装示意图;

[0017] 图5为本实用新型安装机构结构示意图。

[0018] 图中:1、通风管道;2、吊架;3、电机;4、扇叶;5、安装机构;501、固定板;502、限位杆;503、外固定橡胶垫;504、复位弹簧;505、活动橡胶垫;506、限位板;507、内固定橡胶垫;6、活动框架;7、滤网;8、转台;9、清理刷;10、开槽口;11、集尘盒;12、连接板;13、推块;14、挡块。

### 具体实施方式

[0019] 实施例

[0020] 请参阅图1-5,本实用新型提供一种技术方案:

[0021] 一种建筑设计节能通风结构,通风管道1的内部固定连接吊架2,吊架2的表面连接有电机3,电机3的输出轴上连接有扇叶4。通过电机3开启驱动扇叶4转动,进一步控制扇叶4运行并形成机械通风,通过扇叶4将通风管道1内部的空气和外界交换,进一步通过通风管道1将交换后的新鲜空气输送至建筑内。通风管道1的开口处内壁上连接有安装机构5,安装机构5上安装有活动框架6,活动框架6的表面固定连接滤网7。当电机3驱动扇叶4转动,并驱动空气流动时,通过滤网7可以对空气中的灰尘进行有效过滤,进一步减少通风过程中灰尘的吸入。

[0022] 电机3的输出轴前端连接有清理结构,电机3驱动扇叶4机械通风过程中,电机3同步驱动清理结构对滤网7表面的灰尘进行自动清理,从而保证滤网7表面的干净度,进一步保证滤网7在长时间过滤灰尘时,有效保持空气流通。清理结构包括连接在电机3输出轴前端的转台8,转台8的表面连接有清理刷9,清理刷9抵触在滤网7的表面。当电机3驱动转台8转动过程中,转台8连接着清理刷9转动,进一步控制清理刷9抵触在滤网7的表面,使清理刷

9可以滤网7表面粘附的灰尘扫下。同时通风管道1的开口处下方表面设置有开槽口10,开槽口10的下端表面固定连接有限尘盒11,滤网7位于集尘盒11的正上方,进一步使滤网7上的灰尘被扫下后,灰尘会掉入集尘盒11内被收集。进一步使得本装置在应用过程中,可以有效减少人工清理的频率,并保持滤网7在长时间工作过程中对灰尘的过滤效果,保证空气流通时灰尘的吸入。

[0023] 通风管道1的开口处四个边角上均连接有安装机构5,活动框架6的四个边角相适配的安装在四组安装机构5上。当清理结构对滤网7的表面进行清灰时,同时控制活动框架6在安装机构5上震动,进一步使滤网7表面的灰尘被清理刷9扫下后,在滤网7的震动下会有效脱离并掉入集尘盒11中被收集,从而提高本装置的清灰效果。清理刷9的两侧表面均固定连接有限尘板12,连接板12的表面连接有推块13。同时活动框架6的上下两侧表面均连接有挡块14。推块13和挡块14均设置为梯形状,当电机3驱动清理结构转动过程中,清理刷9连接着连接板12带动推块13转动,进一步控制推块13周期性抵触在挡块14的表面,推块13、挡块14的厚度均从一端向另一端逐渐增加,并且推块13和挡块14呈镜像分布。使得推块13在转动过程中会推动挡块14向前滑动,进一步控制活动框架6在安装机构5的表面线性滑动,并控制活动框架6在安装机构5的表面震动,实现滤网7上的灰尘快速脱落。

[0024] 安装机构5包括连接在通风管道1内壁上的固定板501,固定板501的表面固定连接有限位杆502,活动框架6的边角套在限位杆502上。同时固定板501朝向活动框架6的一侧表面连接有限尘橡胶垫503,而活动框架6朝向外固定橡胶垫503的一侧表面连接有限尘橡胶垫505,同时限位杆502的表面套有复位弹簧504,复位弹簧504的一端固定连接有限尘橡胶垫503的表面,复位弹簧504的另一端连接在有限尘橡胶垫505的表面。当推块13推动挡块14滑动时,会控制活动框架6在限位杆502的表面朝有限尘橡胶垫503一侧滑动,进一步控制活动框架6挤压限位杆502,当推块13无法和挡块14抵触时,活动框架6在复位弹簧504的弹力作用下迅速推动分布,进一步控制滤网7上的灰尘被震动下,实现灰尘的快速清理。限位杆502的另一端连接有限位板506,限位板506可以防止活动框架6被复位弹簧504的弹力从限位杆502上弹出,同时限位板506的表面连接有限尘橡胶垫507。当活动框架6在限位杆502的表面滑动时,活动框架6无论超任意方向滑动时,通过有限尘橡胶垫503、有限尘橡胶垫505、有限尘橡胶垫507均可减少活动框架6晃动时产生的碰撞声音,从而有效降低本装置运行时的噪音。

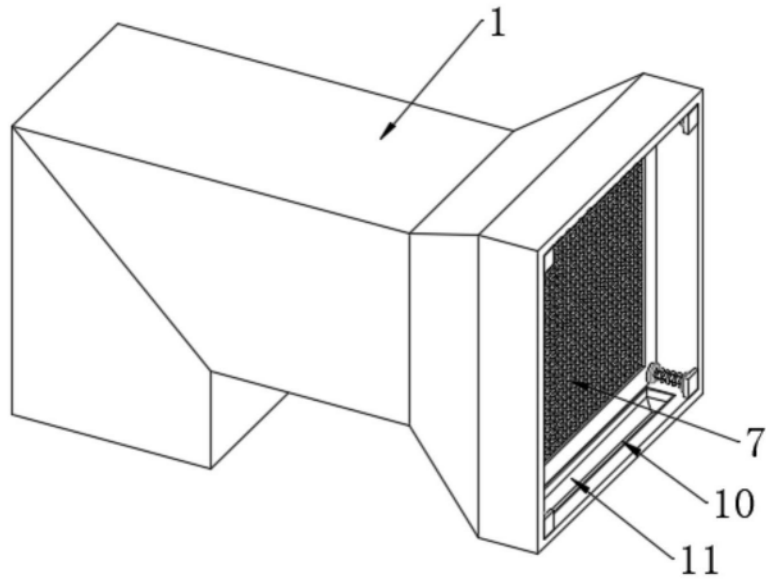


图1

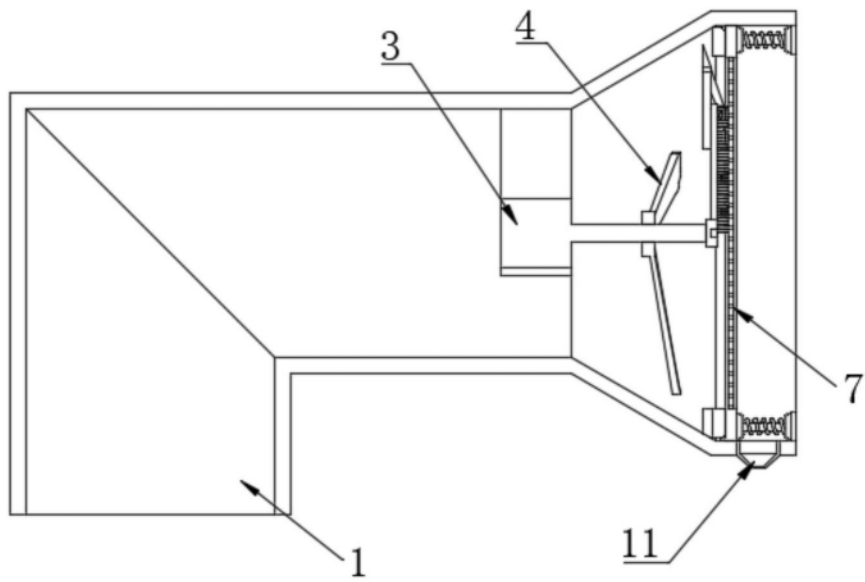


图2

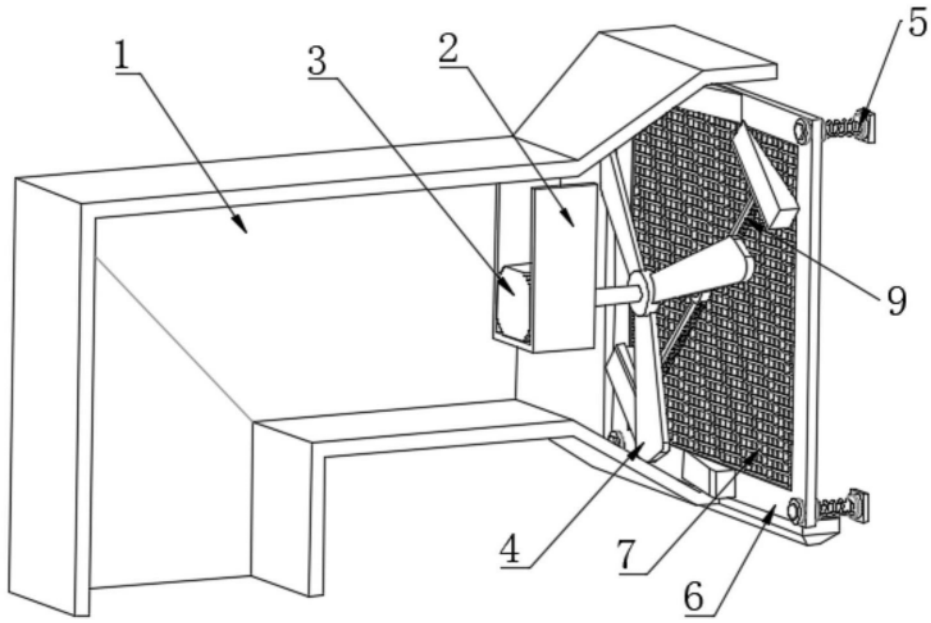


图3

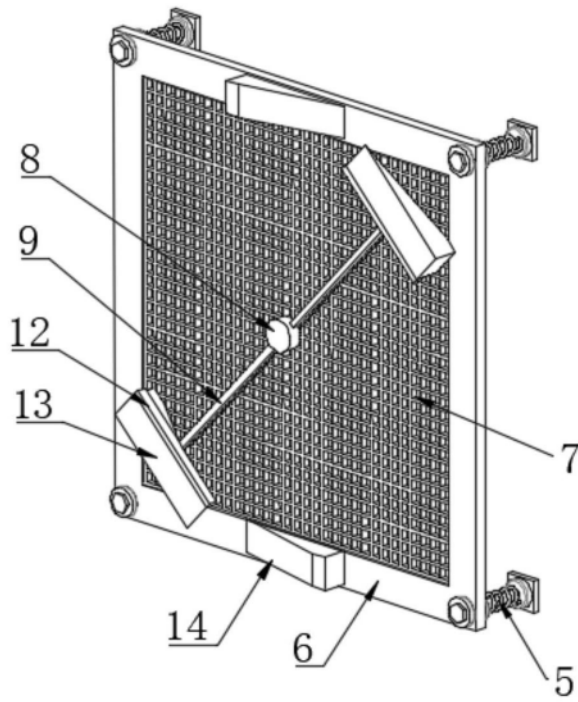


图4

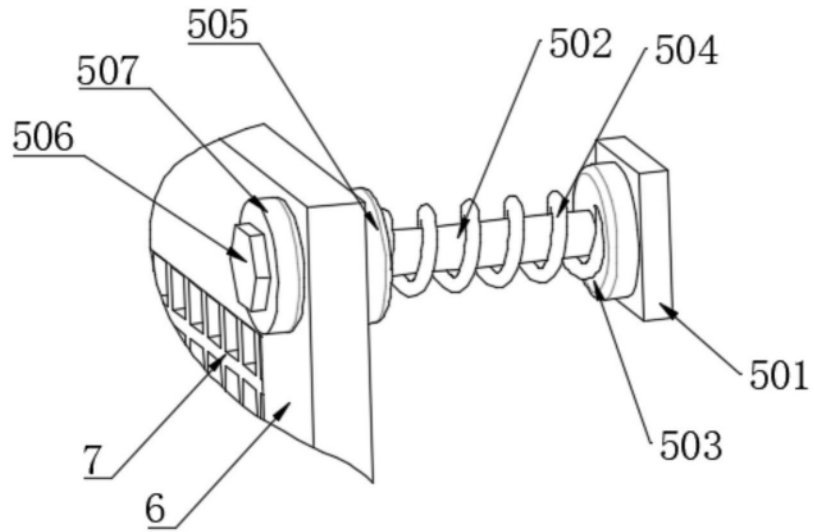


图5