



(21)申請案號：109120421

(22)申請日：中華民國 109 (2020) 年 06 月 17 日

(51)Int. Cl. : E05D7/04 (2006.01)

E05D11/10 (2006.01)

(30)優先權：2019/06/26 義大利

102019000010089

(71)申請人：義大利商亞突洛 沙里斯公司 (義大利) ARTURO SALICE S.P.A. (IT)
義大利

(72)發明人：沙里斯 賽爾吉 SALICE, SERGIO (IT)

(74)代理人：閻啓泰；林景郁

(56)參考文獻：

DE 7731101U1

EP 0371364A1

US 4654930A

US 2019/0071908A1

審查人員：許智誠

申請專利範圍項數：6 項 圖式數：7 共 19 頁

(54)名稱

用於家具的鉸鏈

(57)摘要

一種用於家具等等之鉸鏈(10)，其包含：一鉸鏈臂(11)，其可固定至家具物品之一固定部分；一鉸鏈框(13)，其可固定至該家具物品之一門並且藉由一鉸接系統連接至該鉸鏈臂(11)以便在該鉸鏈的一打開位置與一閉合位置之間可移動，使得該鉸鏈框可擺動，該鉸接系統包含：一第一搖臂(14)，其分別藉由一第一鉸接軸線(15)及一第二鉸接軸線(16)與該鉸鏈臂(11)及該鉸鏈框(13)連接使得該第一搖臂可擺動；及一第二搖臂(17)，其分別藉由一第三鉸接軸線(18)及一第四鉸接軸線(19)與該鉸鏈臂(11)及該鉸鏈框(13)連接使得該第二搖臂可擺動；該鉸鏈(10)進一步包含用於對彈性構件(20)加壓之一加壓桿(21)，該加壓桿(21)經支撐以使得其可藉由該第一搖臂(14)之該第一鉸接軸線(15)擺動並且在功能上連接至該第一搖臂(14)，或經支撐以使得其可藉由該第二搖臂(17)之該第三鉸接軸線(18)擺動並且在功能上連接至該第二搖臂(17)，以便至少在該鉸鏈之該打開位置的一鄰域中對該彈性構件(20)加壓。

A hinge (10) for furniture or the like, which comprises a hinge arm (11) that can be fixed to a fixed part of the item of furniture, a hinge box (13) that can be fixed to a door of the item of furniture and connected, so that it can oscillate, to the hinge arm (11) by an articulation system in order to be movable between an open position and a closed position of the hinge, the articulation system comprising a first, inner rocker (14) which is connected, so that it can oscillate, with the hinge arm (11) and with the hinge box (13) by a first (15) and a second (16) articulation axis respectively and a second, outer rocker (17) which is connected, so that it can oscillate, with the hinge arm (11) and with the hinge box (13) by a third (18) and a fourth (19) articulation axis respectively; the hinge (10) further comprises a stressing lever (21) for stressing the elastic opening and/or closing means (20), the stressing lever (21) being supported so that it can oscillate by the first articulation axis (15) of the first rocker (14) and functionally connected to the first rocker (14), or supported so that it can oscillate by the third articulation axis (18) of the second rocker (17) and functionally

connected to the second rocker (17), in order to stress the elastic means (20) at least in a neighborhood of the open position of the hinge.

指定代表圖：

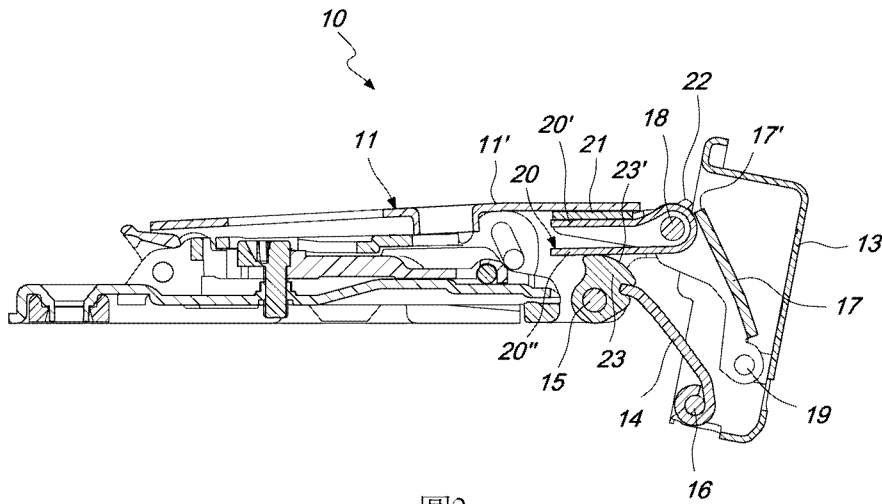


圖2

符號簡單說明：

- 10: 鉸鏈
- 11: 鉸鏈臂
- 11': 壁
- 13: 鉸鏈框
- 14: 第一搖臂
- 15: 第一鉸接軸線
- 16: 第二鉸接軸線
- 17: 第二搖臂
- 17': 推力表面
- 18: 第三鉸接軸線
- 19: 第四鉸接軸線
- 20: 彈性構件
- 20': 第一臂
- 20'': 第二臂
- 21: 加壓桿
- 22: 連接構件
- 23: 鄰接元件
- 23': 靜止表面



I850405

【發明摘要】

【中文發明名稱】 用於家具的鉸鏈

【英文發明名稱】 HINGE FOR FURNITURE

【中文】

一種用於家具等等之鉸鏈（10），其包含：一鉸鏈臂（11），其可固定至家具物品之一固定部分；一鉸鏈框（13），其可固定至該家具物品之一門並且藉由一鉸接系統連接至該鉸鏈臂（11）以便在該鉸鏈的一打開位置與一閉合位置之間可移動，使得該鉸鏈框可擺動，該鉸接系統包含：一第一搖臂（14），其分別藉由一第一鉸接軸線（15）及一第二鉸接軸線（16）與該鉸鏈臂（11）及該鉸鏈框（13）連接使得該第一搖臂可擺動；及一第二搖臂（17），其分別藉由一第三鉸接軸線（18）及一第四鉸接軸線（19）與該鉸鏈臂（11）及該鉸鏈框（13）連接使得該第二搖臂可擺動；該鉸鏈（10）進一步包含用於對彈性構件（20）加壓之一加壓桿（21），該加壓桿（21）經支撐以使得其可藉由該第一搖臂（14）之該第一鉸接軸線（15）擺動並且在功能上連接至該第一搖臂（14），或經支撐以使得其可藉由該第二搖臂（17）之該第三鉸接軸線（18）擺動並且在功能上連接至該第二搖臂（17），以便至少在該鉸鏈之該打開位置的一鄰域中對該彈性構件（20）加壓。

【英文】

A hinge (10) for furniture or the like, which comprises a hinge arm (11) that can be fixed to a fixed part of the item of furniture, a hinge box (13) that can be fixed to a door of the item of furniture and connected, so that it can oscillate, to the hinge arm (11) by an articulation system in order to be movable between an open position and a

closed position of the hinge, the articulation system comprising a first, inner rocker (14) which is connected, so that it can oscillate, with the hinge arm (11) and with the hinge box (13) by a first (15) and a second (16) articulation axis respectively and a second, outer rocker (17) which is connected, so that it can oscillate, with the hinge arm (11) and with the hinge box (13) by a third (18) and a fourth (19) articulation axis respectively; the hinge (10) further comprises a stressing lever (21) for stressing the elastic opening and/or closing means (20), the stressing lever (21) being supported so that it can oscillate by the first articulation axis (15) of the first rocker (14) and functionally connected to the first rocker (14), or supported so that it can oscillate by the third articulation axis (18) of the second rocker (17) and functionally connected to the second rocker (17), in order to stress the elastic means (20) at least in a neighborhood of the open position of the hinge.

【指定代表圖】 圖2

【代表圖之符號簡單說明】

10: 鉸鏈

11: 鉸鏈臂

11': 壁

13: 鉸鏈框

14: 第一搖臂

15: 第一鉸接軸線

16: 第二鉸接軸線

17: 第二搖臂

17': 推力表面

18:第三鉸接軸線

19:第四鉸接軸線

20:彈性構件

20':第一臂

20":第二臂

21:加壓桿

22:連接構件

23:鄰接元件

23':靜止表面

【特徵化學式】

無

【發明說明書】

【中文發明名稱】 用於家具的鉸鏈

【英文發明名稱】 HINGE FOR FURNITURE

【技術領域】

【0001】 本發明係關於一種用於家具等等的門之鉸鏈，尤其係關於以將門維持在打開位置的鉸鏈。

【先前技術】

【0002】 在家具領域中，為了以擺動方式支撐家具物品的門，通常使用鉸鏈，其包含可連接至家具物品之主體的固定部分及可連接至門的由框構成之可移動部分，鉸鏈之部分藉助於包含兩個連接搖臂及四個鉸接軸線的鉸接系統以擺動方式彼此鉸接。

【0003】 一般而言，該等鉸鏈包含經類似調試之彈性構件，例如V形片彈簧，其經裝載以在鉸鏈閉合之方向上推動固定部分之臂或鉸接系統以便使門進入閉合位置並保持在此處。

【0004】 然而，在一些狀況下，例如當家具物品內部存在與門齊平安裝的抽屜時，作為替代方案或除了調試彈性構件以將門保持在閉合位置之外，將期望具有經調試以將門保持在全開位置的彈性動作，以便抵禦抽屜在打開時可能與並非全開的門碰撞進而造成損壞之風險。

【發明內容】

【0005】 因此，本發明的目的在於提供一種用於家具等等的門之鉸鏈，其具有經組態以使門進入全開位置並將其保持在此處的彈性構件。

【0006】 在此目的內，本發明之目標為提供一種高度可靠、容易且實用地實施且低成本之用於家具等等的門之鉸鏈。

【0007】 在下文中將變得更明顯之此目的及此以及其他目標係藉由用於家具等等之鉸鏈來達成，該鉸鏈包含：

-鉸鏈臂，其經組態以固定至家具物品之固定部分；

-鉸鏈框，其經組態以固定至家具物品的門並且藉由鉸接系統連接至該鉸鏈臂，以便在與該鉸鏈的打開位置與閉合位置之間可移動，使得該鉸鏈框可擺動，該鉸接系統包含：第一內部搖臂，其分別藉由第一及第二鉸接軸線與鉸鏈臂及鉸鏈框連接，使得該第一內部搖臂可擺動；及第二外部搖臂，其分別藉由第三及第四鉸接軸線與鉸鏈臂及鉸鏈框連接，使得該第二外部搖臂可擺動；及

-彈性構件，其用於以鉸鏈臂打開及/或閉合鉸鏈；

該鉸鏈之特徵在於其包含加壓桿，該加壓桿用於對該彈性開口及/或閉合構件加壓，該加壓桿經支撐以使得其可藉由第一搖臂之該第一鉸接軸線擺動並且在功能上連接至該第一搖臂，或經支撐以使得其可藉由第二搖臂之該第三鉸接軸線擺動並且在功能上連接至該第二搖臂，以便至少在鉸鏈之打開位置之鄰域中對彈性構件加壓。

【0008】 本發明之其他特性及優點進一步定義於附屬申請專利範圍中。

【圖式簡單說明】

【0009】 本發明的特性及優點將自以下對用於家具之鉸鏈之較佳但非限制性具體實例的描述變得更明顯，該鉸鏈係出於非限制性實例之目的而在附圖中說明，在該等附圖中：

[圖1]為根據本發明之一具體實例的鉸鏈之立體圖；

[圖2]為沿著剖面線2-2截取之圖1的鉸鏈之縱向橫截面視圖，其中該鉸鏈處

於接近閉合之位置，其中彈性構件不受加壓桿加壓；

[圖3]為沿著剖面線2-2截取之圖1的鉸鏈之縱向橫截面視圖，其中該鉸鏈相對於圖2中之視圖處於更加打開之位置，其中彈性構件開始受加壓桿加壓；

[圖4]為沿著剖面線2-2截取之圖1的鉸鏈之縱向橫截面視圖，其中該鉸鏈相對於圖3中之視圖處於更加打開之位置，其中彈性構件處於最大應力狀態；

[圖5]為沿著剖面線2-2截取之圖1的鉸鏈之縱向橫截面視圖，其中該鉸鏈處於全開位置，其中彈性構件經至少部分地釋放以便將鉸鏈保持在此類打開位置；

[圖6]為處於圖2中之接近閉合之位置的鉸鏈之放大細節，其中移除框；且

[圖7]為在圖5之鉸鏈的全開位置中在功能上連接至彼此之加壓桿及搖臂的立體圖。

【實施方式】

【0010】 在附圖中一般指定為元件符號10之根據本發明之鉸鏈一般而言包含鉸鏈臂11，其經組態以例如藉助於固定基座12固定至未示出之家具物品的固定部分或主體，該鉸鏈臂11可緊扣在該固定基座上。

【0011】 鉸鏈10亦包含鉸鏈框13，其經組態以固定至家具物品的門並且藉由鉸接系統連接至鉸鏈臂11以便在鉸鏈的打開位置與閉合位置之間可移動使得該鉸鏈框可擺動。

【0012】 鉸接系統包含：第一搖臂14，其分別藉由第一鉸接軸線15及第二鉸接軸線16與鉸鏈臂11及鉸鏈框13連接使得該第一內部搖臂可擺動；及第二搖臂17，其可分別藉由第三鉸接軸線18及第四鉸接軸線19與鉸鏈臂11及鉸鏈框13連接使得該第二外部搖臂可擺動。

【0013】 鉸鏈10進一步包含用於打開及/或閉合鉸鏈之彈性構件20，其經配置在鉸鏈臂11中且其根據本發明以一方式經組態及加壓以便施加自一定開度

角開始起作用之彈性動作，以便使門進入全開位置並且將門保持在彼位置。在其中一實施例中，該彈性構件20為V型彈簧。

【0014】 視需要，依據應用之類型及鉸鏈之用途，此類彈性構件亦可經組態及加壓以施加自一定開度角開始起作用之另一彈性動作以便使門進入閉合位置並將其保持在此處。

【0015】 為了實現前述內容，根據本發明，鉸鏈10包含用於對彈性構件20加壓之加壓桿21；此類加壓桿21可經支撐以使得其可藉由第一搖臂14之第一鉸接軸線15擺動並且在功能上連接至彼第一搖臂14或者更佳地，其可經支撐以使得其可藉由第二搖臂17之第三鉸接軸線18擺動並且在功能上連接至第二搖臂17以便至少在鉸鏈之打開位置的鄰域中對彈性構件20加壓，以便實現自一定開度角開始起作用之前述彈性動作，以便使門進入全開位置並且將門保持在彼位置。

【0016】 較佳地，加壓桿21包含用於彈性構件20之施壓部分21'，兩個間隔開之側臂21"自該施壓部分突出，該兩個間隔開之側臂具有用於加壓桿21鉸接連接至第一鉸接軸線15或第三鉸接軸線18之同軸孔21"。

【0017】 出於加壓桿21與第一搖臂14或第二搖臂17之間的前述功能連接的目的，加壓桿21及/或第一搖臂14和第二搖臂17較佳地包含連接構件22，其經塑形以至少在鉸鏈之打開位置的前述鄰域中在功能上將加壓桿21及對應的第一搖臂14和第二搖臂17彼此連接。

【0018】 在諸圖中展示之較佳具體實例中，其中加壓桿21經支撐以使得其可藉由第二搖臂17之第三鉸接軸線18擺動並且連接至第二搖臂17，此類連接構件22可例如呈至少一個突起部之形式，該至少一個突起部在實質上徑向於同軸孔21"之方向上自加壓桿21的側臂21"中之至少一者延伸，以便與第二搖臂17之推力表面17'接觸，該推力表面配置成實質上徑向於第三鉸接軸線18並且與第三鉸接軸線18間隔開。

【0019】 不排除連接構件可具有不同類型之可能性，例如呈齒輪傳動裝置或凸輪構件或桿機構之形式。

【0020】 較佳地，彈性構件20呈具有第一臂20'及第二臂20''之片彈簧或金屬線彈簧之形式，該片彈簧或金屬線彈簧藉助於鉸接軸線中之一者或藉助於另一固定元件固定在鉸鏈臂11中。

【0021】 在所展示之具體實例中，彈性構件20跨接插入並且固定在第三鉸接軸線18上；在此狀況下，加壓桿21之施壓部分21'較佳地插入於鉸鏈臂11之壁11'與彈簧之第一臂20'之間，而彈簧之第二臂20''抵靠連接至鉸鏈臂11之鄰接元件23。

【0022】 較佳地，鄰接元件23呈與第一搖臂14成一體之凸輪之形式並且以一方式固定在第一鉸接軸線15處以便能夠以擺動方式圍繞彼軸線移動。

【0023】 鄰接元件23具有用於彈簧20之第二臂20''的靜止表面23'；在所展示之具體實例中，此靜止表面23'與第一鉸接軸線15同心使得彈簧之第二臂20''將不經加壓而將僅僅保持擱置在鄰接元件23上；在此狀況下，彈性構件20因此僅藉由加壓桿21加壓。

【0024】 然而，不排除以下可能性：靜止表面23'可適宜地為波狀以便對彈性構件20之第二臂20''加壓以便獲得另一額外彈性動作，例如自一定開度角開始起作用以便使門進入閉合位置並且將其保持在此處之前述彈性動作。

【0025】 根據本發明之鉸鏈的操作自圖2至圖5顯而易見。

【0026】 詳言之，在閉合位置處並且直至鉸鏈的例如介於30°與50°之間的一定開度角，加壓桿21在功能上不與第二搖臂17連接且因此彈性構件20不施加任何彈性動作；此例如自圖2顯而易見，其中鉸鏈處於包含於上文所提及之角度範圍中之打開位置，其中彈性構件20未經加壓且不能夠對第二搖臂17施加任何彈性動作，此係因為自加壓桿21之臂中之至少一者突出的連接構件22不與第二

搖臂17之推力表面17'接觸。

【0027】 繼續例如以介於30°與50°之間的鉸鏈之開度角打開門，如在圖3中所說明，加壓桿21之突起部22與第二搖臂17之推力表面17'接觸且接著彈性構件20開始受加壓桿21加壓。

【0028】 自此類開度角開始並且繼續打開門直至達到例如介於50°與75°之間的開度角，抵靠連接構件22起作用之第二搖臂17的推力表面17'引起加壓桿21旋轉，從而又壓縮彈性構件20直至該彈性構件經帶入至圖4中所展示的最大應力狀態為止。

【0029】 自介於50°與75°之間的此開度角開始，藉助於藉由第一搖臂14和第二搖臂17且藉由第一鉸接軸線15、第二鉸接軸線16、第三鉸接軸線18和第四鉸接軸線19形成之經鉸接四邊形的鉸接系統之組態，第二搖臂17使其旋轉方向反轉，從而引起彈性構件20之漸進釋放，以便生成前述彈性動作，該動作起作用以便使門進入全開位置並且將門保持在彼位置。

【0030】 圖5中展示此類狀態，其中鉸鏈處於全開位置，其中彈性構件20已經至少部分地經釋放以便將彼鉸鏈保持在此類打開位置。

【0031】 根據本發明之解決方案可應用於習知類型的鉸鏈或甚至可應用於裝配有用於使閉合及/或打開移動減速或減振之裝置的鉸鏈。

【0032】 此外，在每一門上可應用根據本發明之一或多個鉸鏈，視情況，將該等鉸鏈與具有以不同方式經組態並且經加壓之彈性構件之鉸鏈（例如裝配有用於閉合之構件的鉸鏈）相關聯，以便使得能夠當依據家具物品中之應用類型及要求而打開及/或閉合時控制門的移動。

【0033】 自前述內容顯而易見，根據本發明之鉸鏈具有彈性構件，其經組態並且經加壓以便有效地施加自一定開度角開始起作用之彈性動作以便使門進入全開位置並將門保持在彼位置。

【0034】 此藉由在實質上習知類型之鉸鏈中實現根據本發明之加壓桿的安裝而以簡單且經濟的方式實現。

【0035】 根據本發明之鉸鏈易於有修改及變化，其皆在所附申請專利範圍之範圍內。

【0036】 此外，所有構造細節可由技術上等效之元件取代。

【0037】 在實踐中，經採用材料及可能的形狀可為根據要求及現有技術水平之任何材料及形狀。

【符號說明】

【0038】

10:鉸鏈

11:鉸鏈臂

11':壁

12:固定基座

13:鉸鏈框

14:第一搖臂

15:第一鉸接軸線

16:第二鉸接軸線

17:第二搖臂

17':推力表面

18:第三鉸接軸線

19:第四鉸接軸線

20:彈性構件

20':第一臂

- 20":第二臂
- 21:加壓桿
- 21':施壓部分
- 21":側臂
- 21"'':同軸孔
- 22:連接構件
- 23:鄰接元件
- 23':靜止表面

【發明申請專利範圍】

【請求項1】一種用於家具之鉸鏈（10），其包含：

一鉸鏈臂（11），其建構成固定至家具物品之一固定部分；

一鉸鏈框（13），其建構成固定至該家具物品之一門並且藉由一鉸接系統連接至該鉸鏈臂（11）以便在該鉸鏈的一打開位置與一閉合位置之間可移動，使得該鉸鏈框可擺動，該鉸接系統包含：一第一搖臂（14），其分別藉由一第一鉸接軸線（15）及一第二鉸接軸線（16）與該鉸鏈臂（11）及該鉸鏈框（13）連接，使得該第一搖臂可擺動；及一第二搖臂（17），其分別藉由一第三鉸接軸線（18）及一第四鉸接軸線（19）與該鉸鏈臂（11）及該鉸鏈框（13）連接，使得該第二外部搖臂可擺動；及

彈性構件（20），其用於以該鉸鏈臂（11）打開及/或閉合該鉸鏈（10）；

其中，該鉸鏈包含用於對該彈性構件（20）加壓之一加壓桿（21），該加壓桿（21）經支撐以使得其可藉由該第二搖臂（17）之該第三鉸接軸線（18）擺動並且在功能上連接至該第二搖臂（17），以便至少在該鉸鏈（10）之該打開位置的一鄰域中對該彈性構件（20）加壓，

其特徵在於該加壓桿（21）及/或第二搖臂（17）包含連接構件（22），該連接構件經塑形以至少在該鉸鏈之該打開位置的該鄰域中將該加壓桿（21）及該第二搖臂（17）在功能上彼此連接，

其中該彈性構件（20）呈具有一第一臂（20'）及一第二臂（20''）之一片彈簧或一金屬線彈簧之形式，該彈性構件（20）藉由該第三鉸接軸線（18）或藉由另一固定元件固定在該鉸鏈臂（11）中。

【請求項2】如請求項1之鉸鏈（10），其中該加壓桿（21）包含用於該彈性構件（20）之一施壓部分（21'），兩個間隔開之側臂（21''）自該施壓部分突出，該兩個間隔開之側臂具有用於該加壓桿（21）鉸接連接至該第三鉸接軸線（18）

之同軸孔(21''')。

【請求項3】如請求項2之鉸鏈(10)，其中該加壓桿(21)經支撐以使得其可藉由該第二搖臂(17)之該第三鉸接軸線(18)擺動並且連接至該第二搖臂(17)，該鉸鏈之特徵在於該連接構件(22)包含至少一個突起部，其在實質上徑向於該同軸孔(21''')之一方向上自該加壓桿(21)之該側臂(21'')中之至少一者延伸，以便與該第二搖臂(17)之一推力表面(17')接觸，該推力表面經配置成實質上徑向於該第三鉸接軸線(18)並且與該第三鉸接軸線(18)間隔開。

【請求項4】如請求項2之鉸鏈(10)，其中該彈性構件(20)跨接插入並且固定在該第三鉸接軸線(18)上，該加壓桿(21)之該施壓部分(21')插入於該鉸鏈臂(11)之一壁(11')與該彈簧之該第一臂(20')之間，該彈簧之該第二臂(20'')抵靠連接至該鉸鏈臂(11)之一鄰接元件(23)。

【請求項5】如請求項4之鉸鏈(10)，其中該鄰接元件(23)呈與該第一搖臂(14)成一體之一凸輪之形式並且以一方式固定在該第一鉸接軸線(15)處以便能夠以一擺動方式圍繞該第一鉸接軸線移動。

【請求項6】如請求項5之鉸鏈(10)，其中該鄰接元件(23)具有用於該彈性構件(20)之該第二臂(20'')之一靜止表面(23')，該靜止表面(23')相對於該第一鉸接軸線(15)為同心的或為一波狀表面。

【發明圖式】

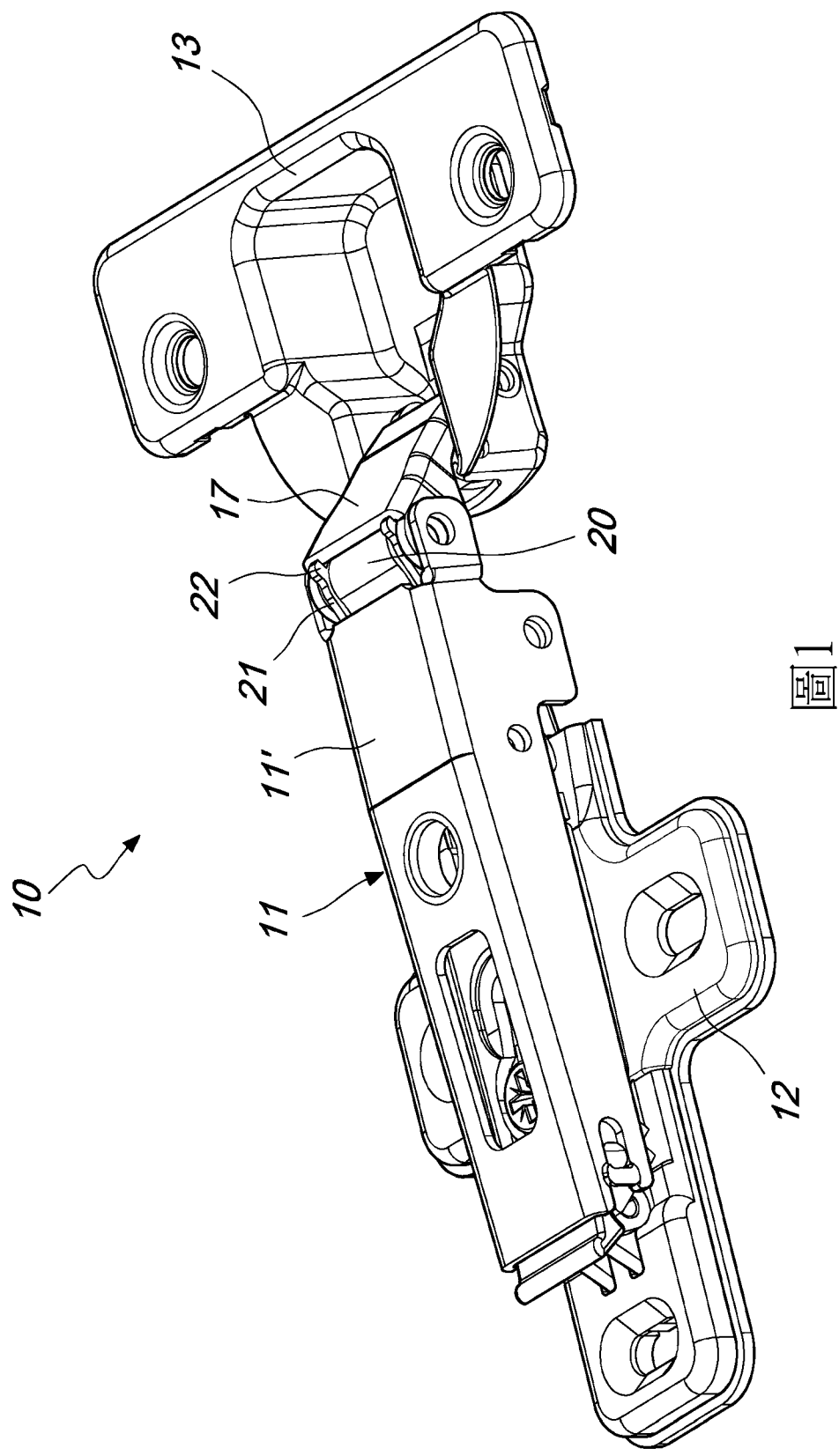


圖1

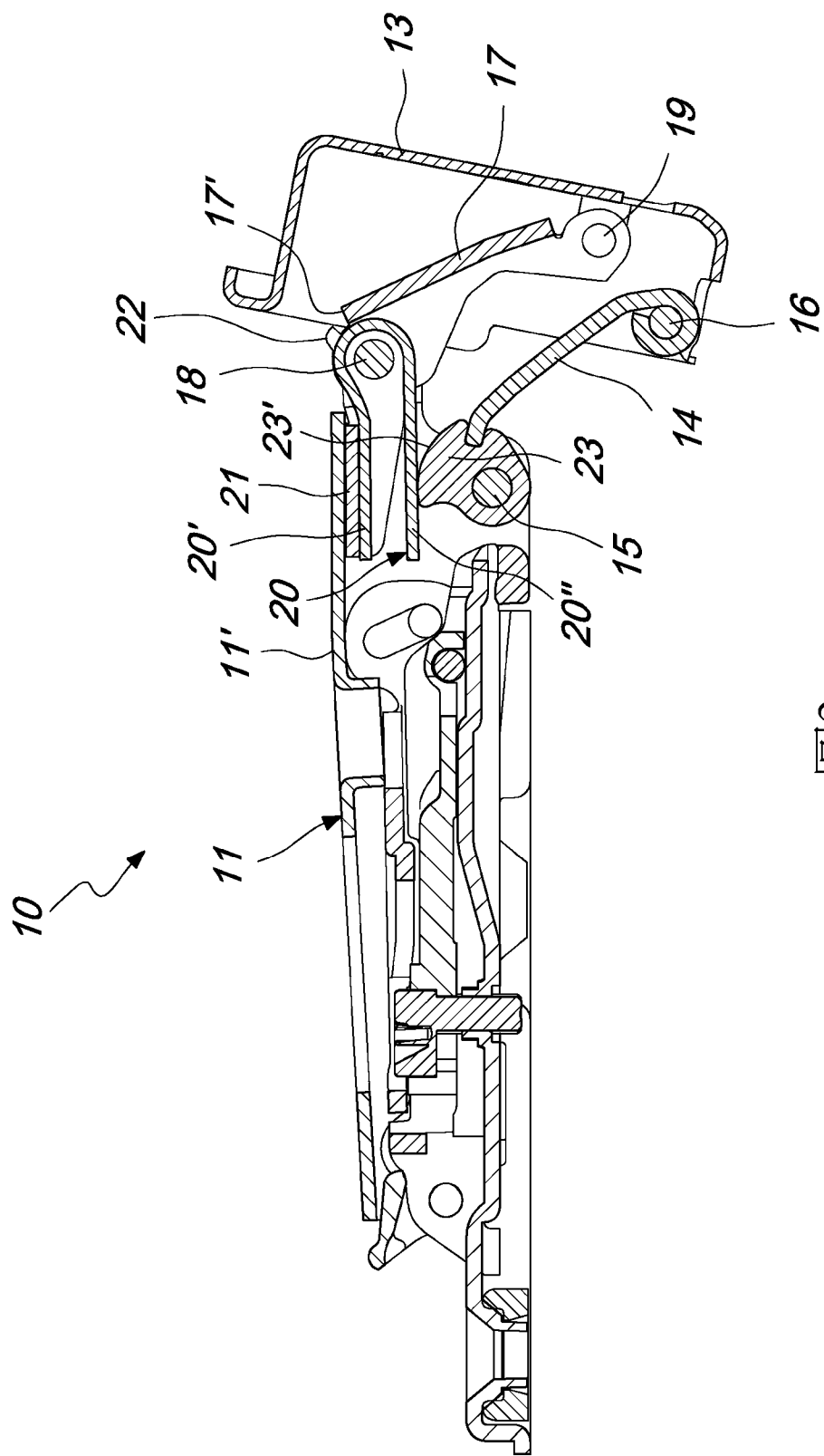


圖2

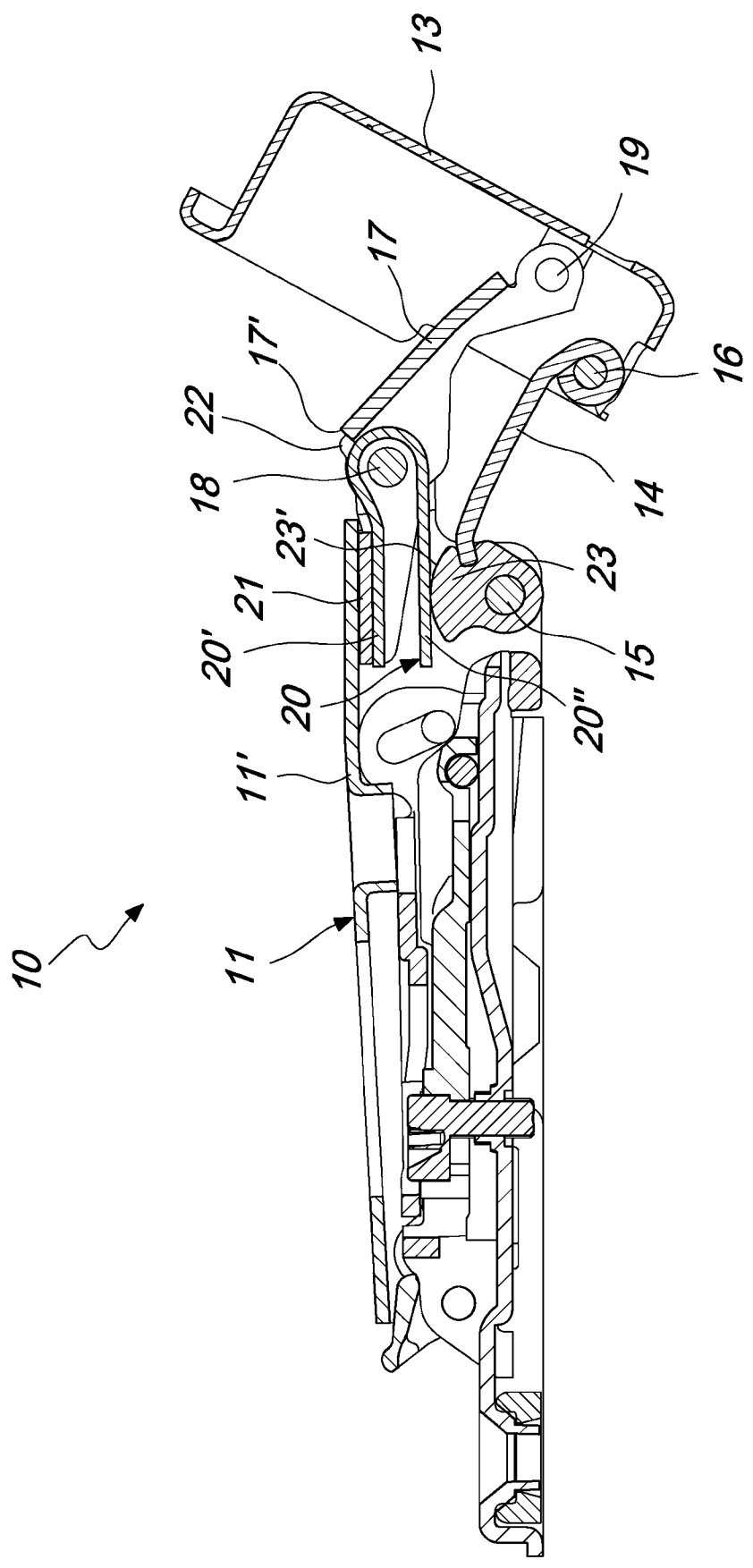


圖3

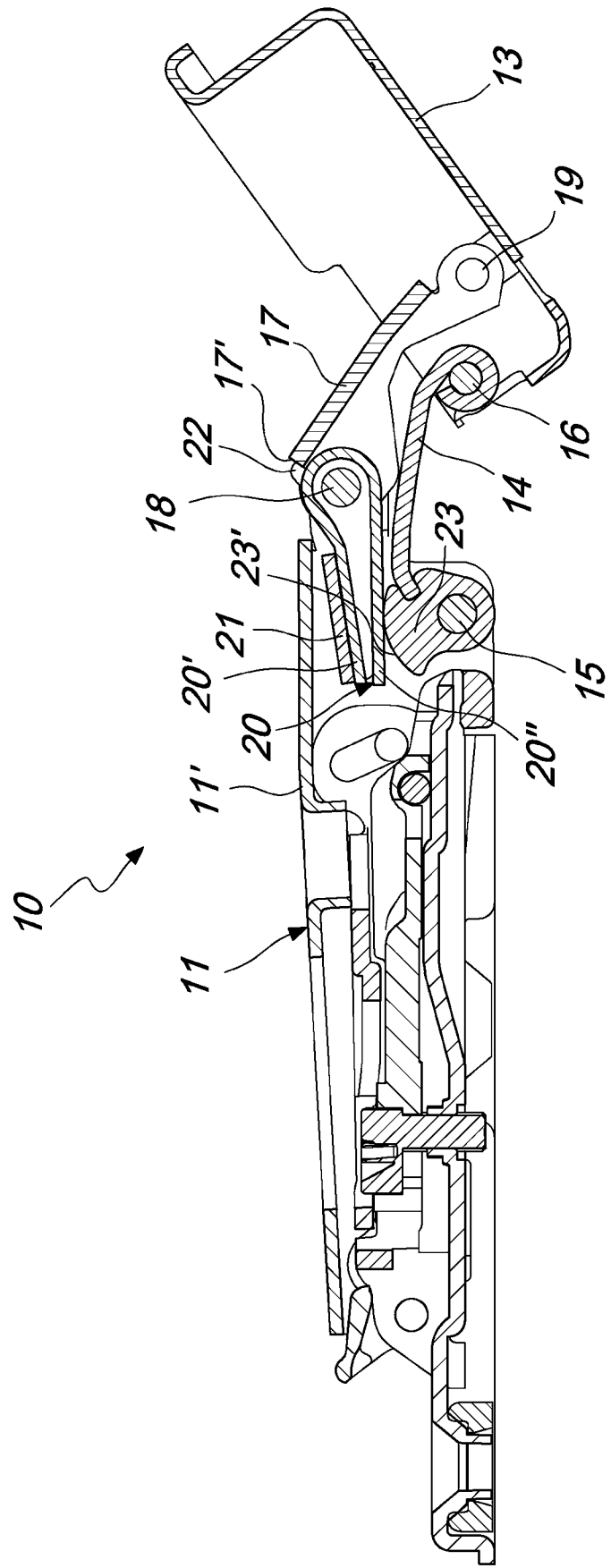


圖4

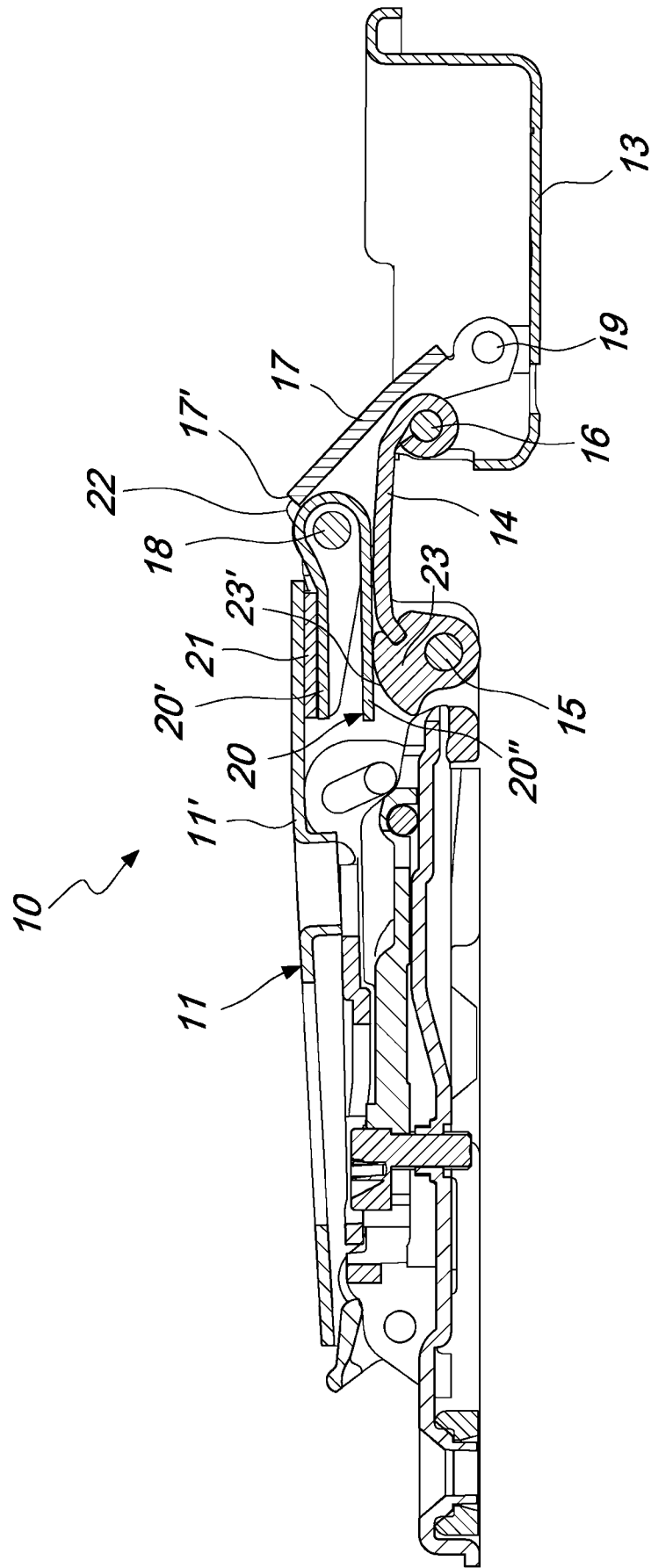


圖5

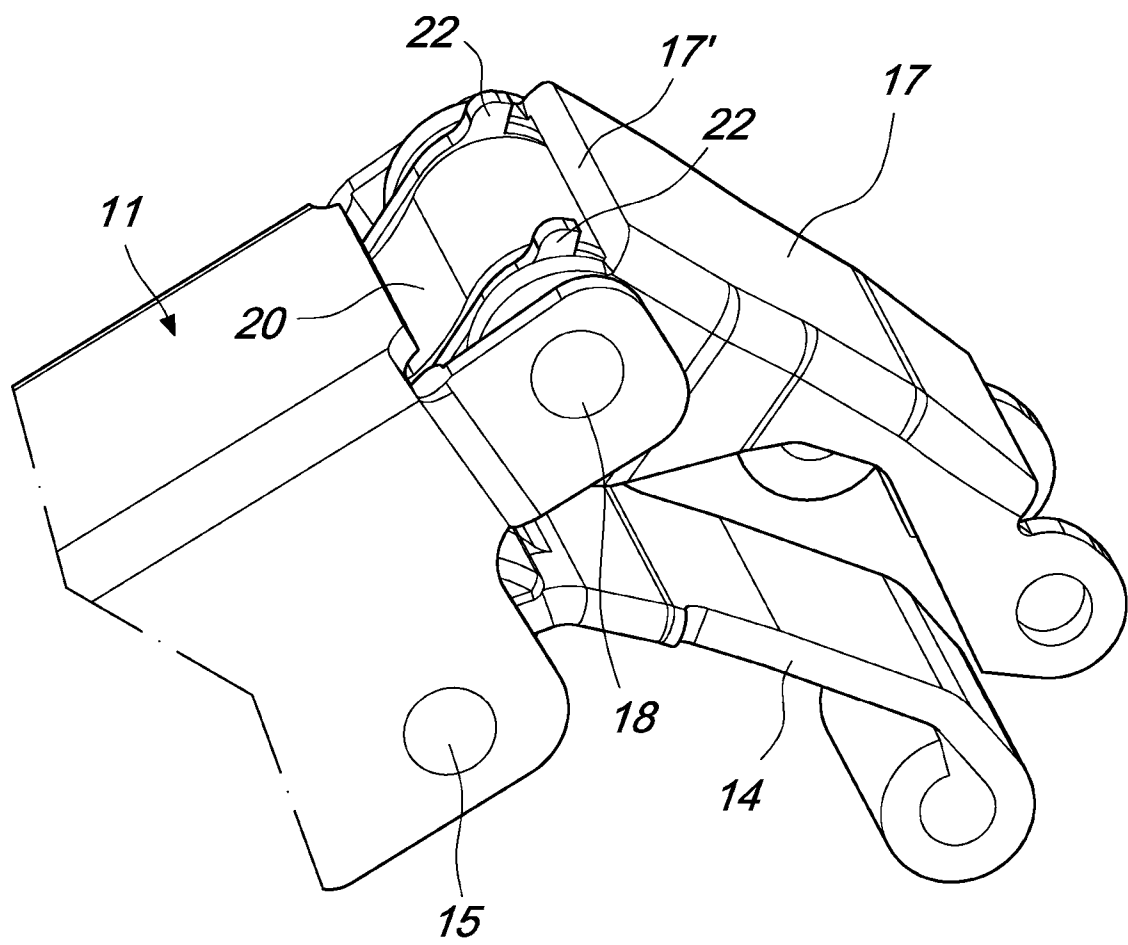


圖6

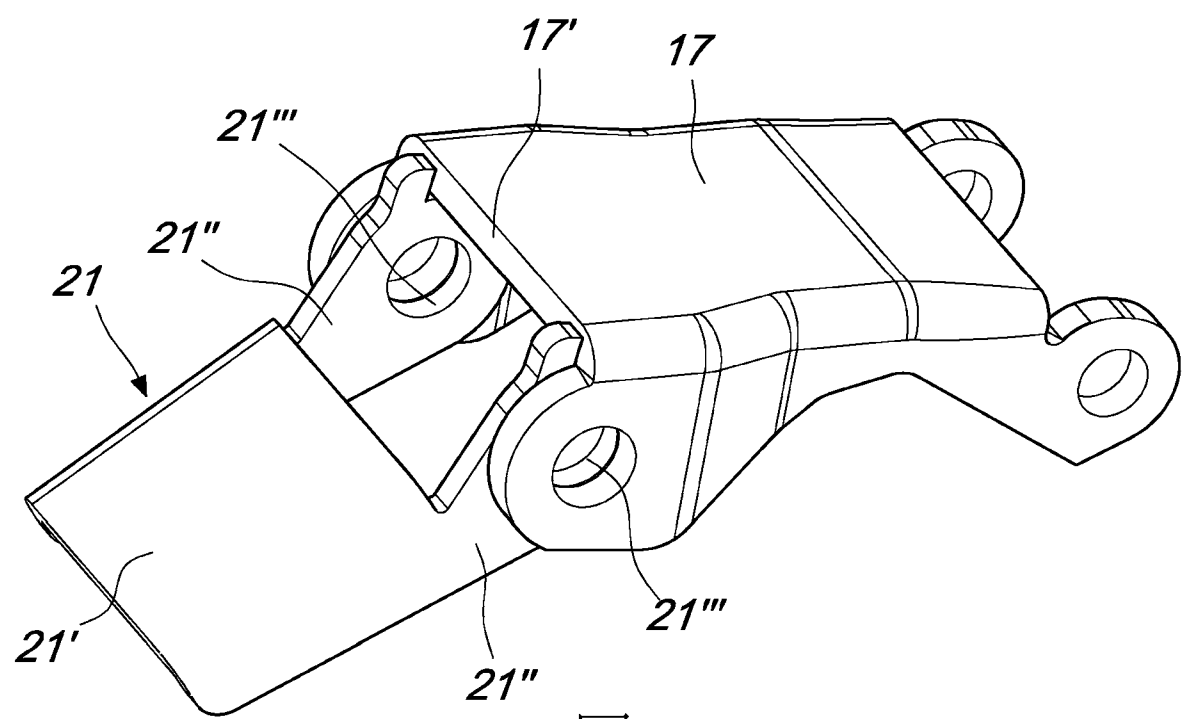


圖7