

(12)

## Recherchenbericht

(Österreichische Patentanmeldung)

(21) Anmeldenummer: A 9316/2011  
(86) PCT-Anmeldenummer PCT/US2011/046366  
(22) Anmeldetag: 03.08.2011  
(88) Recherchenbericht  
veröffentlicht am: 15.06.2014

(51) Int. Cl. : **E21D 9/00** (2006.01)  
**E21D 9/08** (2006.01)

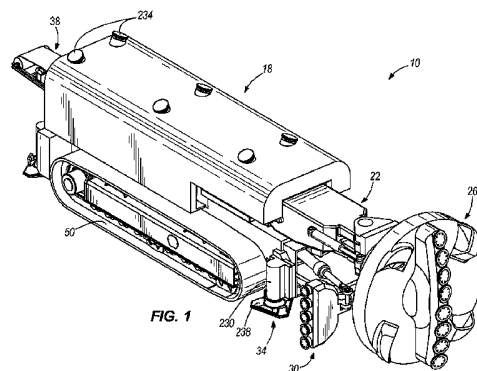
(30) Priorität:  
03.08.2010 US 61/370342 beansprucht.

(73) Patentanmelder:  
JOY MM DELAWARE, INC.  
19808 Wilmington (US)

(56) Entgegenhaltungen:  
US 3041055 A US 3005627 A  
DE 3121244 A1 DE 3441697 C1  
US 2550202 A

(54) **Untergrundbohrmaschine**

(57) Eine Untergrundbohrmaschine weist einen Fahrzeugrahmen, einen Ausleger und einen Bohrfräskopf auf. Der Ausleger weist ein erstes Ende, das an den Fahrzeugrahmen angeschlossen ist, und ein zweites Ende auf. Der Bohrfräskopf weist ein Drehgelenk, einen ersten Arm und einen zweiten Arm auf, der vom ersten Arm winkelbeabstandet ist. Das Drehgelenk definiert eine Drehachse und lagert den Bohrfräskopf zur Drehung im Hinblick auf das zweite Ende des Auslegers. Der erste Arm weist ein erstes Ende, das an das Drehgelenk angeschlossen ist, ein zweites Ende, und mindestens einen Scheibenfräser auf, der an den ersten Arm angeschlossen und zum Angriff an der Wand ausgerichtet ist. Der erste Arm erstreckt sich vom ersten Ende zum zweiten Ende in einer Ebene, die senkrecht zur Drehachse ist. Der zweite Arm weist ein erstes Ende, das an das Drehgelenk angeschlossen ist, ein zweites Ende, und mindestens einen Scheibenfräser auf, der an den zweiten Arm angeschlossen und zum Angriff an der Wand ausgerichtet ist. Der zweite Arm erstreckt sich vom ersten Ende zum zweiten Ende in einer Ebene, die senkrecht zur Drehachse ist.



Klassifikation des Anmeldungsgegenstands gemäß IPC: E21D 9/00 (2006.01); E21D 9/08 (2006.01)
Klassifikation des Anmeldungsgegenstands gemäß ECLA: E21D 9/00; E21D 9/08B
Recherchierter Prüfstoff (Klassifikation): E21D
Konsultierte Online-Datenbank: EPODOC, WPI, TXTnn

Dieser Recherchenbericht wurde zu den am **3. August 2011** eingereichten Ansprüchen **1 - 31** erstellt.

Kategorie <sup>1)</sup>	Bezeichnung der Veröffentlichung: Ländercode, Veröffentlichungsnummer, Dokumentart (Anmelder), Veröffentlichungsdatum, Textstelle oder Figur soweit erforderlich	Betreffend Anspruch
X  Y  A	US 3041055 A (RISSE RALPH F) 26. Juni 1962 (26.06.1962)  Figuren 1 - 3	1 - 6, 25 - 29  12, 15 - 19, 22, 23, 30, 31 7, 9 - 11, 13, 24
Y  A	US 3005627 A (TINLIN WILLIAM) 24. Oktober 1961 (24.10.1961)  Figur 2	8, 9, 11, 14, 30, 31  10, 12, 13, 20, 21
Y	DE 3121244 A1 (HOCHTIEF ) 23. Dezember 1982 (23.12.1982) figuren 1 und 2	12, 22 ,23
Y	DE 3441697 C1 (HALBACH & BRAUN ) 07. Mai 1986 (07.05.1986) Figur 1	15 - 19, 22, 23
X  A	US 2550202 A (ROBBINS JAMES S) 24. April 1951 (24.04.1951)  Figuren 1, 3 und 4	1 - 5, 7, 25 - 29  6, 9 - 13

Datum der Beendigung der Recherche: 29. März 2013	<input checked="" type="checkbox"/> Fortsetzung siehe Folgeblatt	Prüfer(in): STAWA R.
--	--	-------------------------

<sup>1)</sup> Kategorien der angeführten Dokumente:	
X Veröffentlichung von besonderer Bedeutung: der Anmeldegegenstand kann allein aufgrund dieser Druckschrift nicht als neu bzw. auf erfinderischer Tätigkeit beruhend betrachtet werden.	A Veröffentlichung, die den <b>allgemeinen Stand der Technik</b> definiert.
Y Veröffentlichung von Bedeutung: der Anmeldegegenstand kann nicht als auf erfinderischer Tätigkeit beruhend betrachtet werden, wenn die Veröffentlichung mit einer oder mehreren weiteren Veröffentlichungen dieser Kategorie in Verbindung gebracht wird und diese Verbindung für einen Fachmann naheliegend ist.	P Dokument, das <b>von Bedeutung</b> ist (Kategorien X oder Y), jedoch <b>nach dem Prioritätstag</b> der Anmeldung veröffentlicht wurde.
	E Dokument, das <b>von besonderer Bedeutung</b> ist (Kategorie X), aus dem ein <b>älteres Recht</b> hervorgehen könnte (früheres Anmeldedatum, jedoch nachveröffentlicht, Schutz ist in Österreich möglich, würde Neuheit in Frage stellen).
	& Veröffentlichung, die Mitglied der selben <b>Patentfamilie</b> ist.