

(21)申請案號：108131677

(22)申請日：中華民國 107 (2018) 年 08 月 03 日

(51)Int. Cl. : C03B33/02 (2006.01)

C03B33/03 (2006.01)

(30)優先權：2017/10/25 日本

2017-206690

(71)申請人：日商坂東機工股份有限公司(日本) BANDO KIKO CO., LTD. (JP)

日本

(72)發明人：坂東和明 BANDO, KAZUAKI (JP)

(74)代理人：陳長文

申請實體審查：無 申請專利範圍項數：5 項 圖式數：12 共 49 頁

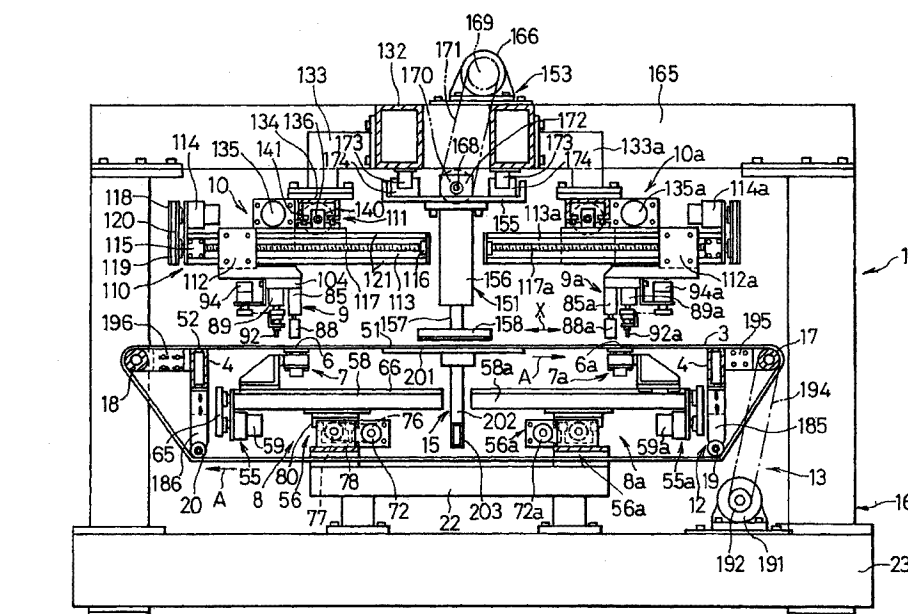
(54)名稱

玻璃板之折斷機械

(57)摘要

本發明之玻璃板之折斷機械 1 具有：環形狀之皮帶 3，其供載置玻璃板 2；支持機構 15，其隔著環形狀之皮帶 3 支持玻璃板 2；玻璃板承托裝置 7，其具有隔著環形狀之皮帶 3 承托玻璃板 2 之玻璃板承托面 6 及由玻璃板承托面 6 包圍之凹部 36 且配置於環形狀之皮帶 3 之下方；移動裝置 8，其使玻璃板承托裝置 7 之玻璃板承托面 6 移動；壓斷裝置 9，其具有壓斷玻璃板 2 之推壓面 87 且配置於環形狀之皮帶 3 之上方；及移動裝置 10，其使壓斷裝置 9 之推壓面 87 移動。

指定代表圖：



【圖1】

符號簡單說明：

1 . . . 折斷機械

3 . . . 環形狀之皮帶

4 . . . 支持構件

6 . . . 玻璃板承托面

6a . . . 玻璃板承托面

7 . . . 玻璃板承托裝置

7a . . . 玻璃板承托裝置

8 . . . 移動裝置

8a . . . 移動裝置

9 . . . 壓斷裝置

9a . . . 壓斷裝置

10 . . . 移動裝置

10a . . . 移動裝置

- 12 . . . 張力賦予機構
- 13 . . . 行走裝置
- 15 . . . 支持機構
- 16 . . . 框架
- 17 . . . 驅動滾筒
- 18 . . . 從動滾筒
- 19 . . . 自由旋轉滾筒
- 20 . . . 自由旋轉滾筒
- 22 . . . 中間基台
- 23 . . . 基台
- 51 . . . 上表面
- 52 . . . 上表面
- 55 . . . X 方向移動機構
- 55a . . . X 方向移動機構
- 56 . . . Y 方向移動機構
- 56a . . . Y 方向移動機構
- 58 . . . 橫構件
- 58a . . . 橫構件
- 59 . . . 電動馬達
- 59a . . . 電動馬達
- 65 . . . 皮帶
- 66 . . . 一對軌條
- 72 . . . 電動馬達
- 72a . . . 電動馬達
- 76 . . . 皮帶輪
- 77 . . . 皮帶輪
- 78 . . . 皮帶
- 80 . . . 滑塊
- 85 . . . 氣缸裝置
- 85a . . . 氣缸裝置
- 88 . . . 推桿

- 88a . . . 推桿
- 89 . . . 氣缸裝置
- 89a . . . 氣缸裝置
- 92 . . . 切割刀輪
- 92a . . . 切割刀輪
- 94 . . . 電動馬達
- 94a . . . 電動馬達
- 104 . . . 基台
- 110 . . . X 方向移動
機構
- 111 . . . Y 方向移動
機構
- 112 . . . 直線移動台
- 112a . . . 直線移動
台
- 113 . . . 橫構件
- 113a . . . 橫構件
- 114 . . . 電動馬達
- 114a . . . 電動馬達
- 115 . . . 軸承
- 116 . . . 軸承
- 117 . . . 螺軸
- 117a . . . 螺軸
- 118 . . . 皮帶輪
- 119 . . . 皮帶輪
- 120 . . . 皮帶
- 121 . . . 一對軌條
- 132 . . . 上框
- 133 . . . 支架
- 133a . . . 支架
- 134 . . . 橫構件
- 135 . . . 電動馬達
- 135a . . . 電動馬達
- 136 . . . 螺軸
- 140 . . . 螺母
- 141 . . . 一對軌條
- 151 . . . 上提機構

- 153 . . . 往復移動機構
- 155 . . . 可動台
- 156 . . . 氣缸裝置
- 157 . . . 活塞桿
- 158 . . . 真空吸盤裝置
- 165 . . . 上框
- 166 . . . 電動馬達
- 168 . . . 螺軸
- 169 . . . 皮帶輪
- 170 . . . 皮帶輪
- 171 . . . 皮帶
- 172 . . . 螺母
- 173 . . . 一對軌條
- 174 . . . 滑塊
- 185 . . . 氣缸裝置
- 186 . . . 氣缸裝置
- 191 . . . 電動馬達
- 192 . . . 皮帶輪
- 194 . . . 皮帶
- 195 . . . 框架
- 196 . . . 框架
- 201 . . . 承托板
- 202 . . . 支柱
- 203 . . . 橫構件
- A . . . 方向
- X . . . 方向

【發明說明書】

【中文發明名稱】

玻璃板之折斷機械

【英文發明名稱】

GLASS PLATE BEND-BREAKING MACHINE

【技術領域】

【0001】

本發明係關於一種玻璃板之折斷機械。

【先前技術】

【0002】

已知有如下之玻璃板之折斷機械，其使壓斷裝置於平行於環形狀之皮帶上所載置之玻璃板之面之面內沿著形成於該玻璃板之折斷線移動，另一方面，於環形狀之皮帶之下方使玻璃板承托裝置對應壓斷裝置之移動而移動。

[先前技術文獻]

[專利文獻]

【0003】

[專利文獻1]日本專利特開平8-217475號公報

【發明內容】

[發明所欲解決之問題]

【0004】

於上述玻璃板之折斷機械中，於對玻璃板進行沿著切割線之壓斷時，一般於由折斷線包圍之區域內將玻璃板承托裝置之玻璃板承托面配置

於玻璃板之下表面，對由配置於上述區域內之玻璃板承托面支持下表面之玻璃板之上表面，於由折斷線包圍之區域外壓抵推桿，沿著折斷線壓斷並折斷玻璃板，故於壓斷後使玻璃板承托面移動至下一個壓斷位置時，有玻璃板承托面將壓斷後之折斷玻璃屑帶起之情形，若產生上述折斷玻璃屑之帶起，則該折斷玻璃屑碰撞於作為壓斷後之製品之玻璃板之壓斷面，而有使作為製品之玻璃板於折斷面產生缺口等之虞。

【0005】

本發明係鑑於上述諸點而完成者，其目的在於提供一種不使作為壓斷後之製品之玻璃板之折斷面產生缺口等的玻璃板之折斷機械。

[解決問題之技術手段]

【0006】

本發明之玻璃板之折斷機械具有：可撓性構件，其供載置形成有切割線之玻璃板；支持機構，其具有隔著該可撓性構件於俯視玻璃板時由該玻璃板之切割線所包圍之區域內之下表面中央部支持玻璃板之支持面；玻璃板承托裝置，其具有隔著該可撓性構件自該玻璃板之下表面承托玻璃板之環狀之玻璃板承托面及該環狀之玻璃板承托面所包圍之凹部，且配置於可撓性構件之下方；第一移動裝置，其使該玻璃板承托裝置之玻璃板承托面移動；壓斷裝置，其具有沿著切割線壓斷形成有切割線之玻璃板之推壓面，且配置於可撓性構件之上方；及第二移動機構，其使該壓斷裝置之推壓面移動；且第一移動裝置於對玻璃板利用推壓面進行壓斷時，以可由壓斷裝置之推壓面推壓俯視時位於由玻璃板之切割線包圍之區域外且與玻璃板承托面所包圍之凹部面相對的玻璃板之方式，配置玻璃板承托面，第二移動裝置於對玻璃板利用推壓面進行壓斷時，以可由推壓面推壓由第一移

動裝置移動之俯視時位於由玻璃板之切割線包圍之區域外且與玻璃板承托面所包圍之凹部面相對的玻璃板之方式，配置推壓面，壓斷裝置將推壓面推壓至俯視時位於由玻璃板之切割線包圍之區域外且與玻璃板承托面所包圍之凹部面相對之玻璃板，並沿著切割線壓斷玻璃板。

【0007】

根據上述本發明之玻璃板之折斷機械，玻璃板承托裝置具有環狀之玻璃板承托面及由該環狀之玻璃板承托面所包圍之凹部，此外，第一移動裝置於對玻璃板利用推壓面進行壓斷時，以可由壓斷裝置之推壓面推壓俯視時位於由玻璃板之切割線包圍之區域外且與玻璃板承托面所包圍之凹部面相對的玻璃板之方式，使玻璃板承托面移動，且，第二移動裝置於對玻璃板利用推壓面進行壓斷時，以可將推壓面推壓至由第一移動裝置移動之俯視時位於由玻璃板之切割線包圍之區域外且與玻璃板承托面所包圍之凹部面相對的玻璃板之方式，使推壓面移動，結果，即使將玻璃板承托面配置成位於區域外且與區域相接或位於區域外且遠離區域，又，將玻璃板承托面之一部分配置於區域內，將剩餘之部位配置於區域外，皆可因凹部中之玻璃板之撓曲使玻璃板產生切割線處之折斷，且，可避免折斷玻璃屑與作為壓斷後之製品之玻璃板之折斷面之碰撞，而可避免於作為壓斷後之製品之玻璃板之折斷面產生缺口等。

【0008】

於本發明較佳之例中，環狀之玻璃板承托面於利用壓斷裝置之推壓面沿著玻璃板之切割線壓斷時，以使玻璃板之切割線與利用推壓面推壓玻璃板之面間之玻璃板產生撓曲之方式，位於與支持機構之支持面同一平面上，較支持機構之支持面更下方或較支持機構之支持面更上方，於較佳之

例中，位於與支持機構之支持面同一平面上，於更佳之例中，較支持機構之支持面更下方，且玻璃板承托面為圓環狀，凹部由局部凹球面規定。

【0009】

於本發明其他較佳之例中，第一移動裝置具有：移動機構，其於平行於玻璃板之面之面內，使玻璃板承托面沿一方向及與該一方向交叉之另一方向移動；第二移動裝置具有：移動機構，其於平行於玻璃板之面之面內，使推壓面沿一方向及與該一方向交叉之另一方向移動。

【0010】

於本發明進而其他較佳之例中，可撓性構件具有環形狀之皮帶，玻璃板之折斷機械具有對環形狀之皮帶賦予張力之機構及使環形狀之皮帶行走之行走機構。

【0011】

於本發明較佳之例中，玻璃板承托面基於與形成包含邊緣切割線之切割線之切割刀輪之關聯，具有隔著可撓性構件承托玻璃板之下表面之平坦面，但上述平坦面為環狀，較佳亦可為圓環狀，又，上述平坦面之內形為圓形，又，其外形亦可為圓形。

【0012】

另一方面，於本發明較佳之例中，推壓面具有可推壓玻璃板之上表面之平坦面，且上述推壓面之平坦面較佳充分小於凹部之開口面，例如，於推壓面之平坦面之外形為圓形，玻璃板承托面為環狀，且由上述玻璃板承托面規定之凹部之開口面為圓形之情形時，推壓面之平坦面具有充分小於玻璃板承托面之內徑，換言之，凹部之開口面之徑的徑。

【0013】

作為應由本發明之折斷機械折斷之玻璃板，可例示普通建築物用窗玻璃板、傢具用玻璃板及例如擋風玻璃、後玻璃或側玻璃等汽車用玻璃板以及電腦及行動電話等顯示畫面用之玻璃板，但亦可包含其他之玻璃板。

【0014】

作為本發明中之可撓性構件，可列舉可撓性之環形狀之構件即可撓性之環形狀之皮帶為較佳之例，但亦可為其他可撓性之有端片材。

[發明之效果]

【0015】

根據本發明，可提供一種不使作為壓斷後之製品之玻璃板之折斷面產生缺口等的玻璃板之折斷機械。

【圖式簡單說明】

【0016】

圖1係本發明較佳之一具體例之側視說明圖。

圖2係圖1所示之具體例之前視說明圖。

圖3係圖1所示之具體例中將環形狀之皮帶及支持構件等局部斷開之俯視說明圖。

圖4係圖1所示之具體例中玻璃板承托裝置之詳細側視說明圖。

圖5係圖1所示之具體例中玻璃板承托裝置之詳細俯視說明圖。

圖6係圖1所示之具體例中玻璃板承托構件之立體說明圖。

圖7係圖1所示之具體例中之壓斷裝置之詳細側視圖。

圖8係圖1所示之具體例中之動作說明圖。

圖9係圖1所示之具體例中玻璃板承托裝置之動作說明圖。

圖10係圖1所示之具體例中之動作說明圖。

圖11係圖1所示之具體例中之動作說明圖。

圖12係圖1所示之具體例中玻璃板承托構件之變化例之剖視說明圖。

【實施方式】

【0017】

以下，基於圖式所示之具體例更為詳細地說明本發明。藉此可明瞭上述發明及進而其他之發明。另，本發明並不限定於該等具體例。

【0018】

於圖1至圖7中，本例之玻璃板之折斷機械1具有：可撓性之環形狀之皮帶3，其作為供載置玻璃板2之可撓性構件；支持構件4，其自環形狀之皮帶3之下表面側支持其上側部之周圍；複數台本例中為2台之玻璃板承托裝置7及7a，其等各自具有於由支持構件4包圍之區域5內隔著環形狀之皮帶3自該玻璃板2之下表面承托玻璃板2的圓環狀之玻璃板承托面6及6a，且配置於環形狀之皮帶3之上側部之下方；移動裝置8及8a，其等分別使具有玻璃板承托面6及6a之各者之玻璃板承托裝置7及7a之各者沿平行於玻璃板2之面之面內，於本例中為水平面內之一方向即X方向及與X方向交叉之另一方向，本例中為與X方向正交之Y方向移動；複數台本例中為2台之壓斷裝置9及9a，其等配置於環形狀之皮帶3之上側部之上方；移動裝置10及10a，其等分別使壓斷裝置9及9a之各者沿水平面內之一方向即X方向及與X方向交叉之另一方向，本例中為與X方向正交之Y方向移動；搬入、搬出機構11，其等將折斷前之玻璃板2搬入至由支持構件4包圍之區域5內，並將折斷後之玻璃板2搬出至由支持構件4包圍之區域5外；張力賦予機構12，其對環形狀之皮帶3賦予張力；行走裝置13，其使環形狀之皮帶3於X方向上沿A方向行走；支持機構15，其具有作為隔著環形狀之皮帶3

於該玻璃板2下表面之中央部支持玻璃板2之支持面的上表面51；及框架16。

【0019】

由於玻璃板承托裝置7及7a之各者、移動裝置8及8a之各者、壓斷裝置9及9a之各者以及移動裝置10及10a之各者分別同一地構成，故以下除特別必要之情形外，僅對玻璃板承托裝置7、移動裝置8、壓斷裝置9及移動裝置10進行說明，對於對應者僅於相同之數字符號標註a而予以圖示。

【0020】

環形狀之皮帶3繞掛於驅動滾筒17及從動滾筒18以及自由旋轉滾筒19及20。

【0021】

包含中空方材之支持構件4經由框架16之支架21及中間基台22支持於框架16之基台23。支持構件4亦可包含板狀構件而代替中空方材，總之，只要可自環形狀之皮帶3之下表面側支持其之上側部，不使環形狀之皮帶3之上側部極端下垂即可，因此，只要可對環形狀之皮帶3賦予期望之張力，不使環形狀之皮帶3之上側部極端下垂，則可省略支持構件4。又，如本例所示，於設置有驅動滾筒17及從動滾筒18之情形時，亦可使驅動滾筒17及從動滾筒18作為支持構件4之一部分發揮功能，而於支持構件4中省略與驅動滾筒17及從動滾筒18平行延伸之部位。

【0022】

玻璃板承托裝置7具有：玻璃板承托面6之升降機構27，其於形成折斷預定線221及邊緣切割線(輔助切割線)222時，使玻璃板承托面6接觸於環形狀之皮帶3之上側部之下表面，換言之，使玻璃板承托面6與上表面

51對齊，另一方面，於利用壓斷裝置9進行沿著折斷預定線221及邊緣切割線222之玻璃板2之壓斷時，視情況而定，根據需要使玻璃板承托面6下降1 mm至5 mm左右，且於該下降後，使玻璃板承托面6上升至原來位置；玻璃板承托構件28，其將玻璃板承托面6及由玻璃板承托面6包圍之圓形之凹部36形成於一端；支持構件29，其可於上下方向上自由移動地安裝於玻璃板承托構件28；及基台30，其安裝有支持構件29；且升降機構27具有自由移動地貫通支持構件29且連結於玻璃板承托構件28的活塞桿且具有安裝於支持構件29之缸體裝置35，缸體裝置35可為氣缸，亦可為油壓缸，且藉由其之作動而經由活塞桿使玻璃板承托構件28升降。

【0023】

具有圓形之外側輪廓線31且平行於玻璃板2之下表面延伸之平坦之玻璃板承托面6於未藉由升降機構27下降之情形時，與作為支持機構15之支持面之上表面51及作為支持構件4之支持面之上表面52平行，且相對於該等上表面51及上表面52配置於同一高度，另一方面，如圖9所示，於藉由升降機構27下降之情形時，配置成相對於該等上表面51及上表面52降低1 mm至5 mm左右。

【0024】

移動裝置8包含X方向移動機構55與Y方向移動機構56。

【0025】

X方向移動機構55具有：X方向之直線移動台57，其安裝有玻璃板承托裝置7之基台30；電動馬達59，其安裝於橫構件58；螺軸62，其經由軸承60及61自由旋轉地支持於橫構件58；為了將電動馬達59之輸出旋轉軸之旋轉傳遞至螺軸62，而固著於電動馬達59之輸出旋轉軸及螺軸62之一

端之皮帶輪63及64以及繞掛於皮帶輪63及64間之皮帶65；螺母(未圖示)，其螺合於螺軸62，並安裝固著於直線移動台57之下表面；一對軌條66，其形成於橫構件58；及滑塊67，其自由滑動地嵌合於一對軌條66，且安裝固著於直線移動台57之下表面。

【0026】

於因電動馬達59之作動引起其輸出旋轉軸旋轉，而經由皮帶輪63及64以及皮帶65使螺軸62旋轉時，直線移動台57被引導至一對軌條66並沿X方向直線移動。

【0027】

Y方向移動機構56與X方向移動機構55大致同樣地構成，且具有：橫構件58，其作為Y方向之直線移動台；橫構件71，其經由支持構件70及支架21等固定安裝於中間基台22上；電動馬達72，其安裝於橫構件71；螺軸75，其經由軸承73自由旋轉地支持於橫構件71；為了將電動馬達72之輸出旋轉軸之旋轉傳遞至螺軸75，而固著於電動馬達72之輸出旋轉軸及螺軸75之一端之皮帶輪76及77以及繞掛於皮帶輪76及77間之皮帶78；螺母(未圖示)，其螺合於螺軸75，並安裝固著於橫構件58之下表面；一對軌條79，其形成於橫構件71；及滑塊80，其自由滑動地嵌合於一對軌條79，且安裝固著於橫構件58之下表面。

【0028】

於因電動馬達72之作動引起其輸出旋轉軸旋轉，而經由皮帶輪76及77以及皮帶78使螺軸75旋轉時，橫構件58被引導至一對軌條79並沿Y方向直線移動，如是，藉由橫構件58之Y方向之直線移動，直線移動台57同樣地沿Y方向直線移動。

【0029】

壓斷裝置9具有：氣缸裝置85；推桿88，其安裝於氣缸裝置85之活塞桿86，且於其下表面具有較圓形之凹部36之徑更小徑之圓形平坦之推壓面87；氣缸裝置89；切割刀塊93，其經由軸承機構91安裝於氣缸裝置89之活塞桿90，且於其前端具有切割刀輪92；電動馬達94；皮帶輪或齒輪95，其安裝於電動馬達94之輸出旋轉軸；軸承機構98，其經由支架97安裝於氣缸裝置89之外筒96；皮帶輪或齒輪99，其安裝於軸承機構98；正時皮帶或鏈條100，其繞掛於齒輪95與齒輪99之間；扣合構件102，其安裝於齒輪99，且形成有狹縫101；扣合片103，其將一端部配置於狹縫101，另一端部配置於切割刀塊93；及基台104，其安裝有氣缸裝置85及89以及電動馬達94。

【0030】

於壓斷裝置9中，當活塞桿86因氣缸裝置85之作動而伸縮時，推桿88於上下方向，即Z方向移動；當活塞桿90因氣缸裝置89之作動而伸縮時，切割刀輪92於Z方向移動；當因電動馬達94之作用引起齒輪95旋轉並經由鏈條100使齒輪99旋轉時，扣合構件102及以狹縫101扣合於扣合構件102之扣合片103亦以軸心105為中心沿R方向旋轉，藉由該旋轉，切割刀輪92同樣地以軸心105為中心沿R方向旋轉，且其刀尖朝向切割線形成方向。

【0031】

移動裝置10包含X方向移動機構110與Y方向移動機構111。

【0032】

X方向移動機構110具有：X方向之直線移動台112，其安裝有壓斷裝置9之基台104；電動馬達114，其安裝於橫構件113；螺軸117，其經由軸

承115及116自由旋轉地支持於橫構件113；為了將電動馬達114之輸出旋轉軸之旋轉傳遞至螺軸117，而固著於電動馬達114之輸出旋轉軸及螺軸117之一端之皮帶輪118及119以及繞掛於皮帶輪118及119間之皮帶120；螺母(未圖示)，其螺合於螺軸117，並安裝固著於直線移動台112之下表面；一對軌條121，其形成於橫構件113；及滑塊122，其自由滑動地嵌合於一對軌條121，且安裝固著於直線移動台112之下表面。

【0033】

於因電動馬達114之作動引起其輸出旋轉軸旋轉，並經由皮帶輪118及119以及皮帶120使螺軸117旋轉時，直線移動台112被引導至一對軌條121並沿X方向直線移動。

【0034】

Y方向移動機構111與X方向移動機構110大致同樣地構成，且具有：橫構件113，其作為Y方向之直線移動台；橫構件134，其經由支架133等固定安裝於框架16之上框132；電動馬達135，其安裝於橫構件134；螺軸136，其經由軸承(未圖示)自由旋轉地支持於橫構件134；為了將電動馬達135之輸出旋轉軸之旋轉傳遞至螺軸136，而固著於電動馬達135之輸出旋轉軸及螺軸136之一端之皮帶輪137及138以及繞掛於皮帶輪137及138間之皮帶139；螺母140，其螺合於螺軸136，並安裝固著於橫構件113之上表面；一對軌條141，其安裝於橫構件134；及滑塊(未圖示)，其自由滑動地嵌合於一對軌條141，且安裝固著於橫構件113之上表面。橫構件113經由該滑塊於Y方向上自由移動地受懸吊支持。

【0035】

於因電動馬達135之作動引起其輸出旋轉軸旋轉，並經由皮帶輪137

及138以及皮帶139使螺軸136旋轉時，橫構件113被引導至一對軌條141並沿Y方向直線移動，且，藉由橫構件113之Y方向之直線移動，直線移動台112同樣地沿Y方向直線移動。

【0036】

搬入、搬出機構11具有：上提機構151，其將載置於皮帶3上且折斷完畢之玻璃板2上提，且經由皮帶3與支持機構15協同夾持折斷中載置於皮帶3上之玻璃板2並將其固定於皮帶3上；上提機構152，其將應折斷之玻璃板載置於皮帶3上；及往復移動機構153，其使一對上提裝置151及152沿Y方向往復移動。

【0037】

上提機構151具有：氣缸裝置156，其安裝於可動台155；及真空吸盤裝置158，其安裝於氣缸裝置156之活塞桿157之前端；且當因氣缸裝置156之作動使該活塞桿157沿Z方向進退時，真空吸盤裝置158將載置於皮帶3上之玻璃板2上提，又，經由皮帶3與支持機構15協同夾持載置於皮帶3上之玻璃板2並將其固定於皮帶3上。

【0038】

上提機構152與上提機構151同樣地形成，且具有：氣缸裝置161，其安裝於與上提機構151共用之可動台155；及真空吸盤裝置163，其安裝於氣缸裝置161之活塞桿162之前端；且當因氣缸裝置161之作動使該活塞桿162沿Z方向下降時，真空吸盤裝置163將吸引之玻璃板2載置於皮帶3上。

【0039】

往復移動機構153具有：可動台155；電動馬達166，其安裝於框架16之上框165；螺軸168，其經由軸承167自由旋轉地支持於框架16之上框

132；為了將電動馬達166之輸出旋轉軸之旋轉傳遞至螺軸168，而固著於電動馬達166之輸出旋轉軸及螺軸168之一端之皮帶輪169及170以及繞掛於皮帶輪169及170間之皮帶171；螺母172，其螺合於螺軸168，並安裝固著於可動台155之上表面；一對軌條173，其形成於上框132；及滑塊174，其自由滑動地嵌合於一對軌條173，且安裝固著於可動台155之上表面。

【0040】

於因電動馬達166之作動引起其輸出旋轉軸旋轉，並經由皮帶輪169及170以及皮帶171使螺軸168旋轉時，經由滑塊174沿Y方向自由移動地懸吊支持於上框132之可動台155被引導至一對軌條173並沿Y方向直線往復移動。

【0041】

搬入、搬出機構11藉由往復移動機構153之作動使上提裝置151及152沿Y方向直線往復移動，且於該直線往復移動時，藉由上提裝置152將載置於入口側之搬送裝置181之折斷前之玻璃板2上提，並將其搬入至由支持構件4包圍之區域5內，且載置於環形狀之皮帶3之上側部之上表面，藉由上提裝置151將載置於環形狀之皮帶3之上側部之上表面之折斷後之玻璃板2搬出至由支持構件4包圍之區域5外，並將其載置於出口側之搬送裝置182。

【0042】

張力賦予機構12具有支持於支架21之一對氣缸裝置185及186，氣缸裝置185之活塞桿自由旋轉地支持自由旋轉滾筒19，氣缸裝置186之活塞桿自由旋轉地支持自由旋轉滾筒20。

【0043】

張力賦予機構12藉由氣缸裝置185及186之空氣彈力經由自由旋轉滾筒19及20將張力賦予至環形狀之皮帶3，藉此使環形狀之皮帶3緊繃。於可藉由驅動滾筒17、從動滾筒18、自由旋轉滾筒19及20之位置調整使環形狀之皮帶3如願緊繃之情形時，亦可不設置張力賦予機構12。

【0044】

行走裝置13具有：電動馬達191，其安裝於基台23；驅動滾筒17及從動滾筒18；自由旋轉滾筒19及20；及為了將電動馬達191之輸出旋轉軸之旋轉傳遞至驅動滾筒17之旋轉軸，而安裝於電動馬達191之輸出旋轉軸及驅動滾筒17之旋轉軸之皮帶輪192及193以及繞掛於皮帶輪192及193之皮帶194；且驅動滾筒17及從動滾筒18分別自由旋轉地安裝於中間基台22所支持之框架195及196。

【0045】

行走裝置13於電動馬達191作動而使其輸出旋轉軸旋轉時，經由皮帶輪192、皮帶194、皮帶輪193使驅動滾筒17旋轉，且因驅動滾筒17之旋轉而皮帶3例如沿A方向行走，藉此皮帶3將皮帶3上經折斷之玻璃屑沿A方向搬送並排出。

【0046】

支持機構15具有矩形狀之承托板201、與支持承托板201之支柱202，且支柱202經由橫構件203支持於托架21。

【0047】

支持機構15於承托板201之上表面51隔著環形狀之皮帶3而自下方支持載置於該環形狀之皮帶3上之玻璃板2，且與真空吸盤裝置158協同夾持

該玻璃板2並將其固定於皮帶3上。

【0048】

入口側之搬送裝置181具有載置有應折斷之玻璃板2之環形狀之皮帶211、與使環形狀之皮帶211行走之行走裝置(未圖示)，且藉由基於行走裝置之作動之環形狀之皮帶211之行走而將應折斷之玻璃板2正確地搬入至特定位置。

【0049】

出口側之搬送裝置182具有載置有經折斷之玻璃板2之環形狀之皮帶212、與使環形狀之皮帶212行走之行走裝置(未圖示)，且藉由基於行走裝置之作動之環形狀之皮帶212之行走而將經折斷之玻璃板2搬送至下一個處理步驟例如研削、研磨折斷邊緣之步驟。

【0050】

玻璃板之折斷機械1另外還具有包含微電腦等之控制裝置，控制裝置經由預先編程之數值控制命令控制電動馬達以及氣缸裝置以及真空吸引裝置等之作動。由於此種控制裝置本身眾所周知，故省略其詳細之說明。

【0051】

玻璃板之折斷機械1如下所述對玻璃板2進行折斷作業。

【0052】

首先，藉由環形狀之皮帶211將預先附有折斷預定線(主切割線)221作為切割線之玻璃板2配置於環形狀之皮帶3上之正確位置。另，此種折斷預定線221亦可藉由本例之玻璃板之折斷機械1形成。

【0053】

於一次之折斷完成時，藉由氣缸裝置156及161之作動使已經下降之

真空吸盤裝置158及163之各者作動，分別由真空吸盤裝置158吸引環形狀之皮帶3上之已折斷之玻璃板2，由真空吸盤裝置163吸引環形狀之皮帶211上之下一應折斷之玻璃板2，隨後使氣缸裝置156及161作動，由真空吸盤裝置158將環形狀之皮帶3上之已折斷之玻璃板2上提，由真空吸盤裝置163將環形狀之皮帶211上之應折斷之玻璃板2上提。

【0054】

於上提後，使往復移動機構153之電動馬達166作動而使可動台155往動，而將由真空吸盤裝置158上提之已經折斷之玻璃板2搬出至由支持構件4包圍之區域5外，即環形狀之皮帶212上，將由真空吸盤裝置163上提之隨後應折斷之玻璃板2搬入至環形狀之皮帶3上且由支持構件4包圍之區域5內。

【0055】

於該搬出、搬入動作中，於將玻璃板2上提之狀態使電動馬達191作動，藉此使環形狀之皮帶3沿A方向行走時，將殘留於環形狀之皮帶3之上側部上之折斷玻璃屑與環形狀之皮帶3之行走一併沿A方向搬送並排出。於排出折斷玻璃屑後，電動馬達191之作動停止，從而環形狀之皮帶3之沿A方向之行走停止。

【0056】

於搬出、搬入後，使氣缸裝置156及161再次作動，使真空吸盤裝置158及163下降，且於真空吸盤裝置158及163下降至特定位置後，使真空吸盤裝置158及163之吸引動作停止，而由真空吸盤裝置158將經折斷之玻璃板2載置於環形狀之皮帶212上，由真空吸盤裝置163將隨後應折斷之玻璃板2載置於環形狀之皮帶3上。隨後，使氣缸裝置156及161相反作動，

使真空吸盤裝置158及163上升，進而使往復移動機構153之電動馬達166相反作動而使可動台155復動，使真空吸盤裝置163移動至環形狀之皮帶211上，使真空吸盤裝置158移動至環形狀之皮帶3上。

【0057】

於真空吸盤裝置158及163之往復移動中，藉由環形狀之皮帶211之作動，將接下來應折斷之玻璃板2搬入至特定位置。

【0058】

當真空吸盤裝置158及163恢復至原來位置時，使氣缸裝置156及161再次作動，使真空吸盤裝置158及163下降，並使真空吸盤裝置158及163下降至特定位置，藉此以基於氣缸裝置156之空氣彈力由真空吸盤裝置158將載置於環形狀之皮帶3之上側部上之玻璃板2朝該環形狀之皮帶3推壓，同樣地以基於氣缸裝置161之空氣彈力由真空吸盤裝置163將載置於環形狀之皮帶211上之玻璃板2朝該環形狀之皮帶211推壓。

【0059】

藉此，載置於環形狀之皮帶3上之上側部之玻璃板2於其中央部將環形狀之皮帶3置於中間而由真空吸盤裝置158與承托板201夾持，而牢牢地保持、固定於環形狀之皮帶3之上側部上。

【0060】

隨後，使電動馬達59及59a以及72及72a作動使玻璃板承托裝置7及7a沿X及Y方向移動而將玻璃板承托面6及6a配置於切割刀輪92及92a之下方，且使電動馬達114及114a以及135及135a作動使壓斷裝置9及9a沿X及Y方向移動而使切割刀輪92及92a以折斷預定線221為起點沿放射方向移動。於切割刀輪92及92a自折斷預定線221移動時，同時使氣缸裝置89及

89a作動使切割刀輪92及92a抵接於玻璃板2，藉此，以切割刀輪92及92a於玻璃板2形成作為切割線之邊緣切割線(輔助切割線)222。

【0061】

於形成邊緣切割線222時，為了使切割刀輪92及92a之刀尖朝向邊緣切割線形成方向，使電動馬達94及94a作動。又，於邊緣切割線形成時，使推桿88及88a不抵接於玻璃板2而上升。

【0062】

如此，於形成一條邊緣切割線222後，壓斷裝置9及9a以及玻璃板承托裝置7及7a移動至下一個邊緣切割線形成位置，切割刀輪92及92a分別於區域5內進行邊緣切割線之形成。於邊緣切割線形成時，以由玻璃板承托面6及6a隔著玻璃板2及皮帶3承接切割刀輪92及92a之推壓力之方式使玻璃板承托裝置7及7a對應切割刀輪92及92a之移動而移動。

【0063】

當邊緣切割線形成結束時，接著使氣缸裝置89及89a作動使切割刀輪92及92a上升，而解除切割刀輪92及92a與玻璃板2之抵接。

【0064】

接著，如圖8所示，以俯視時位於由玻璃板2之切割線即折斷預定線221包圍之區域B外且玻璃板承托面6及6a之外側輪廓線31外切於玻璃板2之折斷預定線221，且可由推壓面87及87a推壓與凹部36及36a面相對之玻璃板2之方式，配置玻璃板承托面6及6a，而使電動馬達59及59a以及72及72a作動使玻璃板承托裝置7及7a沿X及Y方向移動，同時以可將推桿88及88a之推壓面87及87a之各者推壓至由電動馬達59及59a以及72及72a移動之俯視時位於由折斷預定線221包圍之區域B外且與玻璃板承托面6及6a所

包圍之凹部36及36a面相對的玻璃板2之方式，同樣地使電動馬達114及114a以及135及135a作動而使壓斷裝置9及9a之推壓面87及87a各者沿X及Y方向移動，而將該推壓面87及87a各者配置於凹部36及36a各者之中央部上方。

【0065】

如圖8所示，於凹部36及36a與推壓面87及87a分別於Z方向上面相對之狀態，使氣缸裝置85及85a作動使推桿88及88a下降，以將推壓面87及87a推壓至俯視時位於區域B外且由玻璃板承托面6及6a包圍之區域內即與凹部36及36a各自之中央部對應的玻璃板2之方式，使推壓面87及87a移動，即下降，於與凹部36及36a各自之中央部對應之玻璃板2因推壓面87及87a之推壓而使玻璃板2產生撓曲，藉由該撓曲而沿著折斷預定線221壓斷玻璃板2，自區域B內之玻璃板2壓斷區域B外之玻璃板2且邊緣切割線222間之玻璃板2，因壓斷後之推桿88及88a上升，推壓面87及87a恢復至原來位置，同時將區域B外之玻璃板2作為折斷玻璃屑由環形狀之皮帶3之A方向之行走排出，以上之動作於邊緣切割線222間之各推壓預定面進行。

【0066】

當以上之壓斷結束而獲得沿著折斷預定線211折斷之玻璃板2後，重複以上之動作。

【0067】

於以下之玻璃板2之折斷機械1中，於對玻璃板2利用推壓面87及87a各者壓斷時，即使玻璃板承托面6及6a各者配置成俯視時位於區域B外且與區域B相接，亦可因凹部36及36a各者中之玻璃板2之撓曲而於玻璃板2

產生折斷預定線221及邊緣切割線222處之折斷，且，可避免區域B外之折斷玻璃屑與區域B之玻璃板2之折斷面碰撞，而可避免於作為壓斷後之製品之玻璃板2之折斷面產生缺口等，且該玻璃板2之折斷機械1具有：環形狀之皮帶3，其供載置形成有折斷預定線221及邊緣切割線222之玻璃板2；支持構件15，其具有於俯視該玻璃板2時於區域B內之下表面即本例中為其中央部隔著環形狀之皮帶3支持玻璃板2之上表面51；玻璃板承托裝置7及7a，其等具有隔著環形狀之皮帶3自玻璃板2之下表面承托該玻璃板2之玻璃板承托面6及6a以及由玻璃板承托面6及6a包圍之凹部36及36a各者，且配置於環形狀之皮帶3之下方；移動裝置8及8a，其等使玻璃板承托裝置7及7a之玻璃板承托面6及6a之各者移動；壓斷裝置9及9a，其等各自具有沿著折斷預定線221及邊緣切割線222壓斷形成有該折斷預定線221及邊緣切割線222之玻璃板2之推壓面87及87b，且配置於環形狀之皮帶3之上方；及移動裝置10及10a，其等使壓斷裝置9及9a之推壓面87及87b之各者移動；移動裝置8及8a各者於對玻璃板2利用推壓面87及87a各者壓斷時，以可將推壓面87及87a各者推壓至俯視時位於由玻璃板2之折斷預定線221包圍之區域B外且與玻璃板承托面6及6a所包圍之凹部36及36a各者面相對的玻璃板2之方式，配置玻璃板承托面6及6a各者，移動裝置10及10a各者於對玻璃板2利用推壓面87及87a各者壓斷時，以可由推壓面87及87b各者推壓由移動裝置8及8a各者移動之俯視時位於由玻璃板2之折斷預定線221包圍之區域B外且與玻璃板承托面6及6a所包圍之凹部36及36a各者面相對的玻璃板2之方式，配置推壓面87及87b各者，壓斷裝置9及9a各者將推壓面87及87b各者推壓至俯視時位於由玻璃板2之折斷預定線221包圍之區域B外且與玻璃板承托面6及6a各者所包圍之凹部36及36a各者面相

對的玻璃板2，並沿著折斷預定線221及邊緣切割線222壓斷玻璃板2。

【0068】

另，藉由玻璃板之折斷機械1之壓斷裝置9及9a，除形成邊緣切割線外，亦可形成折斷預定線211，又，於玻璃板之折斷機械1中，可僅進行壓斷，而於之前步驟進行邊緣切割線形成，於該情形時，可省略切割刀輪92及92a等。

【0069】

再者，於上述之具體例中，設置一對玻璃板承托裝置7及7a、一對移動裝置8及8a、一對壓斷裝置9及9a以及一對移動裝置10及10a，而分擔進行對玻璃板2形成邊緣切割線及壓斷，但亦可取代此將僅設置一個或設置3個以上其等構件而構成玻璃板之折斷機械。

【0070】

再者，於上述之具體例中，如圖8所示，以俯視時外側輪廓線31與玻璃板2之折斷預定線221外切之方式使電動馬達59及59a以及72及72a作動而使玻璃板承托裝置7及7a沿X及Y方向移動，且同樣使電動馬達114及114a以及135及135a作動而使壓斷裝置9及9a沿X及Y方向移動從而使推桿88及88a之推壓面87及7a各者俯視時位於區域B外且位於凹部36及36a各者之中央部之上方，但亦可取代此而如圖10所示，以俯視時外側輪廓線31遠離玻璃板2之折斷預定線221而於俯視時位於區域B外，且同樣地，俯視時玻璃板承托面6及6a以及凹部36及36a位於區域B外之方式，再者，如圖11所示，以俯視時外側輪廓線31與玻璃板承托面6及6a與玻璃板2之折斷預定線221交叉，俯視時玻璃板承托面6及6a以及凹部36及36a局部地位於區域B內，剩餘之部位位於區域B外之方式，且，以俯視時玻璃板承托面6

及6a位於區域B外且偏離凹部36及36a各者之中央部之方式，使電動馬達59及59a以及72及72a作動而使玻璃板承托裝置7及7a沿X及Y方向移動，且同樣使電動馬達114及114a以及135及135a作動使壓斷裝置9及9a沿X及Y方向移動而使推桿88及88a之推壓面87及7a各者位於凹部36及36a各者之上方，而執行折斷。

【0071】

又，於上述之具體例中，以升降機構27及27a使玻璃板承托面6及6a各者升降，但亦可不設置升降機構27及27a，而始終將玻璃板承托面6及6a設為與上表面51對齊。

【0072】

此外，凹部36及36a各者如圖11所示，亦可為由局部凹球面232規定之局部球狀之凹部。

【符號說明】

【0073】

- | | |
|----|---------|
| 1 | 折斷機械 |
| 2 | 玻璃板 |
| 3 | 環形狀之皮帶 |
| 4 | 支持構件 |
| 5 | 區域 |
| 6 | 玻璃板承托面 |
| 6a | 玻璃板承托面 |
| 7 | 玻璃板承托裝置 |
| 7a | 玻璃板承托裝置 |

8	移動裝置
8a	移動裝置
9	壓斷裝置
9a	壓斷裝置
10	移動裝置
10a	移動裝置
11	搬入、搬出機構
12	張力賦予機構
13	行走裝置
15	支持機構
16	框架
17	驅動滾筒
18	從動滾筒
19	自由旋轉滾筒
20	自由旋轉滾筒
21	支架
22	中間基台
23	基台
27	升降機構
28	玻璃板承托構件
29	支持構件
30	基台
30a	基台

31	外側輪廓線
35	缸體裝置
36	凹部
36a	凹部
51	上表面
52	上表面
55	X方向移動機構
55a	X方向移動機構
56	Y方向移動機構
56a	Y方向移動機構
57	直線移動台
58	橫構件
58a	橫構件
59	電動馬達
59a	電動馬達
60	軸承
61	軸承
62	螺軸
63	皮帶輪
64	皮帶輪
65	皮帶
66	一對軌條
67	滑塊

70	支持構件
71	橫構件
72	電動馬達
72a	電動馬達
75	螺軸
75a	螺軸
76	皮帶輪
77	皮帶輪
78	皮帶
79	一對軌條
80	滑塊
85	氣缸裝置
85a	氣缸裝置
86	活塞桿
87	推壓面
87a	推壓面
88	推桿
88a	推桿
89	氣缸裝置
89a	氣缸裝置
90	活塞桿
91	軸承機構
92	切割刀輪

92a	切割刀輪
94	電動馬達
94a	電動馬達
95	齒輪
96	外筒
97	支架
98	軸承機構
99	齒輪
100	鏈條
101	狹縫
102	扣合構件
103	扣合片
104	基台
104a	基台
105	軸心
110	X方向移動機構
110a	X方向移動機構
111	Y方向移動機構
111a	Y方向移動機構
112	直線移動台
112a	直線移動台
113	橫構件
113a	橫構件

114	電動馬達
114a	電動馬達
115	軸承
116	軸承
117	螺軸
117a	螺軸
118	皮帶輪
119	皮帶輪
120	皮帶
121	一對軌條
122	滑塊
132	上框
133	支架
133a	支架
134	橫構件
134a	橫構件
135	電動馬達
135a	電動馬達
136	螺軸
137	皮帶輪
138	皮帶輪
139	皮帶
140	螺母

141	一對軌條
141a	一對軌條
151	上提機構
152	上提機構
153	往復移動機構
155	可動台
156	氣缸裝置
157	活塞桿
158	真空吸盤裝置
161	氣缸裝置
162	活塞桿
163	真空吸盤裝置
165	上框
166	電動馬達
167	軸承
168	螺軸
169	皮帶輪
170	皮帶輪
171	皮帶
172	螺母
173	一對軌條
174	滑塊
181	入口側之搬送裝置

182	出口側之搬送裝置
185	氣缸裝置
186	氣缸裝置
191	電動馬達
192	皮帶輪
193	皮帶輪
194	皮帶
195	框架
196	框架
201	承托板
202	支柱
203	橫構件
211	環形狀之皮帶
212	環形狀之皮帶
221	折斷預定線
222	邊緣切割線(輔助切割線)
232	局部凹球面
A	方向
R	方向
X	方向
Y	方向
Z	方向

**【發明摘要】****【中文發明名稱】**

玻璃板之折斷機械

【英文發明名稱】

GLASS PLATE BEND-BREAKING MACHINE

【中文】

本發明之玻璃板之折斷機械1具有：環形狀之皮帶3，其供載置玻璃板2；支持機構15，其隔著環形狀之皮帶3支持玻璃板2；玻璃板承托裝置7，其具有隔著環形狀之皮帶3承托玻璃板2之玻璃板承托面6及由玻璃板承托面6包圍之凹部36且配置於環形狀之皮帶3之下方；移動裝置8，其使玻璃板承托裝置7之玻璃板承托面6移動；壓斷裝置9，其具有壓斷玻璃板2之推壓面87且配置於環形狀之皮帶3之上方；及移動裝置10，其使壓斷裝置9之推壓面87移動。

【指定代表圖】

圖1

【代表圖之符號簡單說明】

- | | |
|----|---------|
| 1 | 折斷機械 |
| 3 | 環形狀之皮帶 |
| 4 | 支持構件 |
| 6 | 玻璃板承托面 |
| 6a | 玻璃板承托面 |
| 7 | 玻璃板承托裝置 |
| 7a | 玻璃板承托裝置 |

8	移動裝置
8a	移動裝置
9	壓斷裝置
9a	壓斷裝置
10	移動裝置
10a	移動裝置
12	張力賦予機構
13	行走裝置
15	支持機構
16	框架
17	驅動滾筒
18	從動滾筒
19	自由旋轉滾筒
20	自由旋轉滾筒
22	中間基台
23	基台
51	上表面
52	上表面
55	X方向移動機構
55a	X方向移動機構
56	Y方向移動機構
56a	Y方向移動機構
58	橫構件

58a	橫構件
59	電動馬達
59a	電動馬達
65	皮帶
66	一對軌條
72	電動馬達
72a	電動馬達
76	皮帶輪
77	皮帶輪
78	皮帶
80	滑塊
85	氣缸裝置
85a	氣缸裝置
88	推桿
88a	推桿
89	氣缸裝置
89a	氣缸裝置
92	切割刀輪
92a	切割刀輪
94	電動馬達
94a	電動馬達
104	基台
110	X方向移動機構

111	Y方向移動機構
112	直線移動台
112a	直線移動台
113	橫構件
113a	橫構件
114	電動馬達
114a	電動馬達
115	軸承
116	軸承
117	螺軸
117a	螺軸
118	皮帶輪
119	皮帶輪
120	皮帶
121	一對軌條
132	上框
133	支架
133a	支架
134	橫構件
135	電動馬達
135a	電動馬達
136	螺軸
140	螺母

141	一對軌條
151	上提機構
153	往復移動機構
155	可動台
156	氣缸裝置
157	活塞桿
158	真空吸盤裝置
165	上框
166	電動馬達
168	螺軸
169	皮帶輪
170	皮帶輪
171	皮帶
172	螺母
173	一對軌條
174	滑塊
185	氣缸裝置
186	氣缸裝置
191	電動馬達
192	皮帶輪
194	皮帶
195	框架
196	框架

201	承托板
202	支柱
203	橫構件
A	方向
X	方向

【發明申請專利範圍】

【第1項】

一種玻璃板之折斷機械，其具有：可撓性構件，其供載置形成有切割線之玻璃板；支持機構，其具有隔著該可撓性構件於俯視玻璃板時由該玻璃板之切割線所包圍之區域內之下表面中央部支持玻璃板之支持面；玻璃板承托裝置，其具有隔著該可撓性構件自該玻璃板之下表面承托玻璃板之環狀之玻璃板承托面及該環狀之玻璃板承托面所包圍之凹部，且配置於可撓性構件之下方；第一移動裝置，其使該玻璃板承托裝置之玻璃板承托面移動；壓斷裝置，其具有沿著切割線壓斷形成有切割線之玻璃板之推壓面且配置於可撓性構件之上方；及第二移動裝置，其使該壓斷裝置之推壓面移動；且第一移動裝置於對玻璃板利用推壓面進行壓斷時，以可由壓斷裝置之推壓面推壓俯視時位於由玻璃板之切割線包圍之區域外且與玻璃板承托面所包圍之凹部面相對的玻璃板之方式，配置玻璃板承托面，第二移動裝置於對玻璃板利用推壓面進行壓斷時，以可由推壓面推壓由第一移動裝置移動之俯視時位於由玻璃板之切割線包圍之區域外且與玻璃板承托面所包圍之凹部面相對的玻璃板之方式，配置推壓面，壓斷裝置將推壓面推壓至俯視時位於由玻璃板之切割線包圍之區域外且與玻璃板承托面所包圍之凹部面相對之玻璃板，並沿著切割線壓斷玻璃板。

【第2項】

如請求項1之玻璃板之折斷機械，其中環狀之玻璃板承托面於利用壓斷裝置之推壓面沿著玻璃板之切割線壓斷時，以使玻璃板之切割線與利用推壓面推壓玻璃板之面間之玻璃板產生撓曲之方式，位於與支持機構之支持面同一平面上，或較支持機構之支持面更下方或較支持機構之支持面更

上方。

【第3項】

如請求項1或2之玻璃板之折斷機械，其中玻璃板承托面為圓環狀，且凹部由局部凹球面規定。

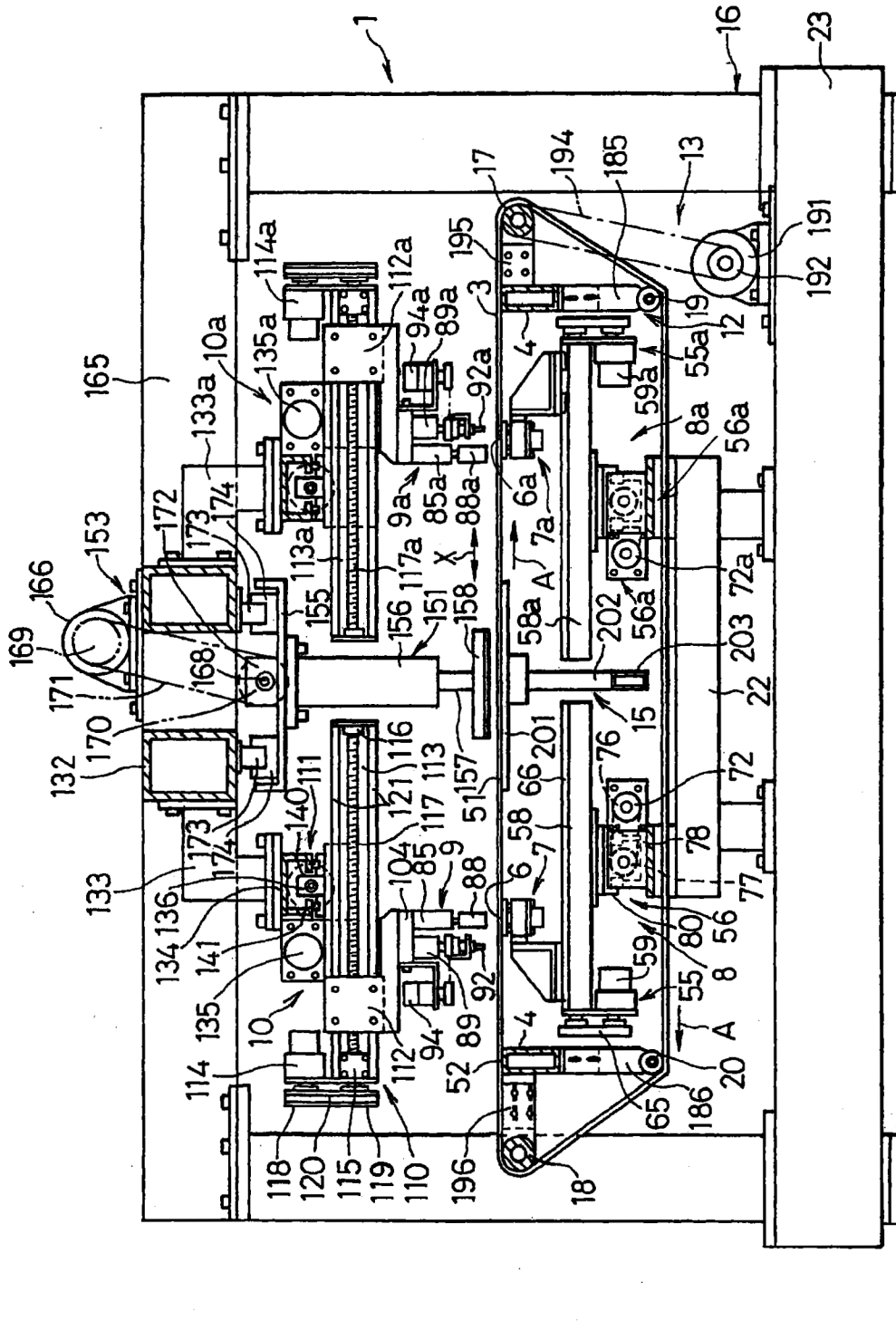
【第4項】

如請求項1至3中任一項之玻璃板之折斷機械，其中第一移動裝置具有：移動機構，其於平行於玻璃板之面之面內，使玻璃板承托面沿一方向及與該一方向交叉之另一方向移動。

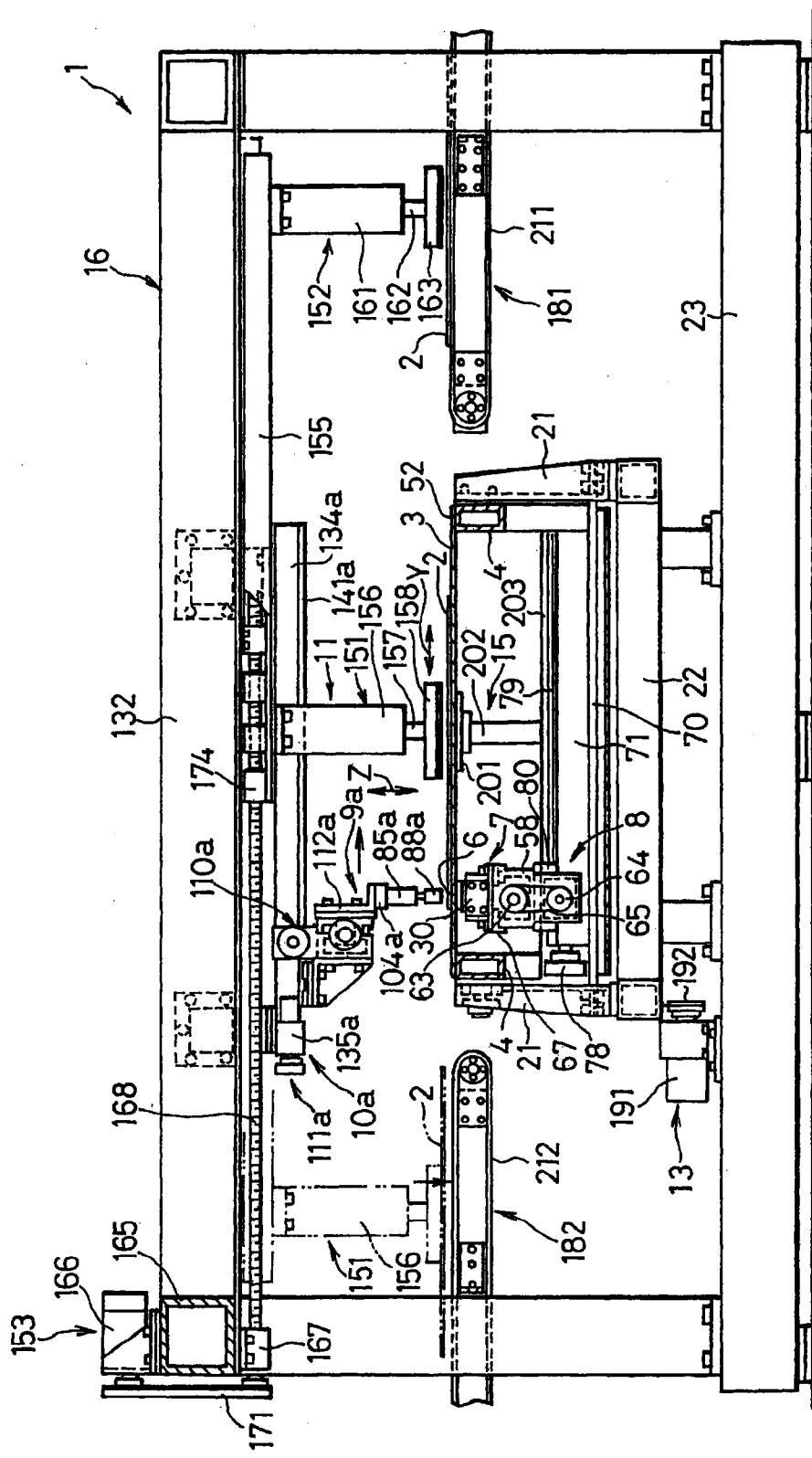
【第5項】

如請求項1至4中任一項之玻璃板之折斷機械，其中第二移動裝置具有：移動機構，其於平行於玻璃板之面之面內，使推壓面沿一方向及與該一方向交叉之另一方向移動。

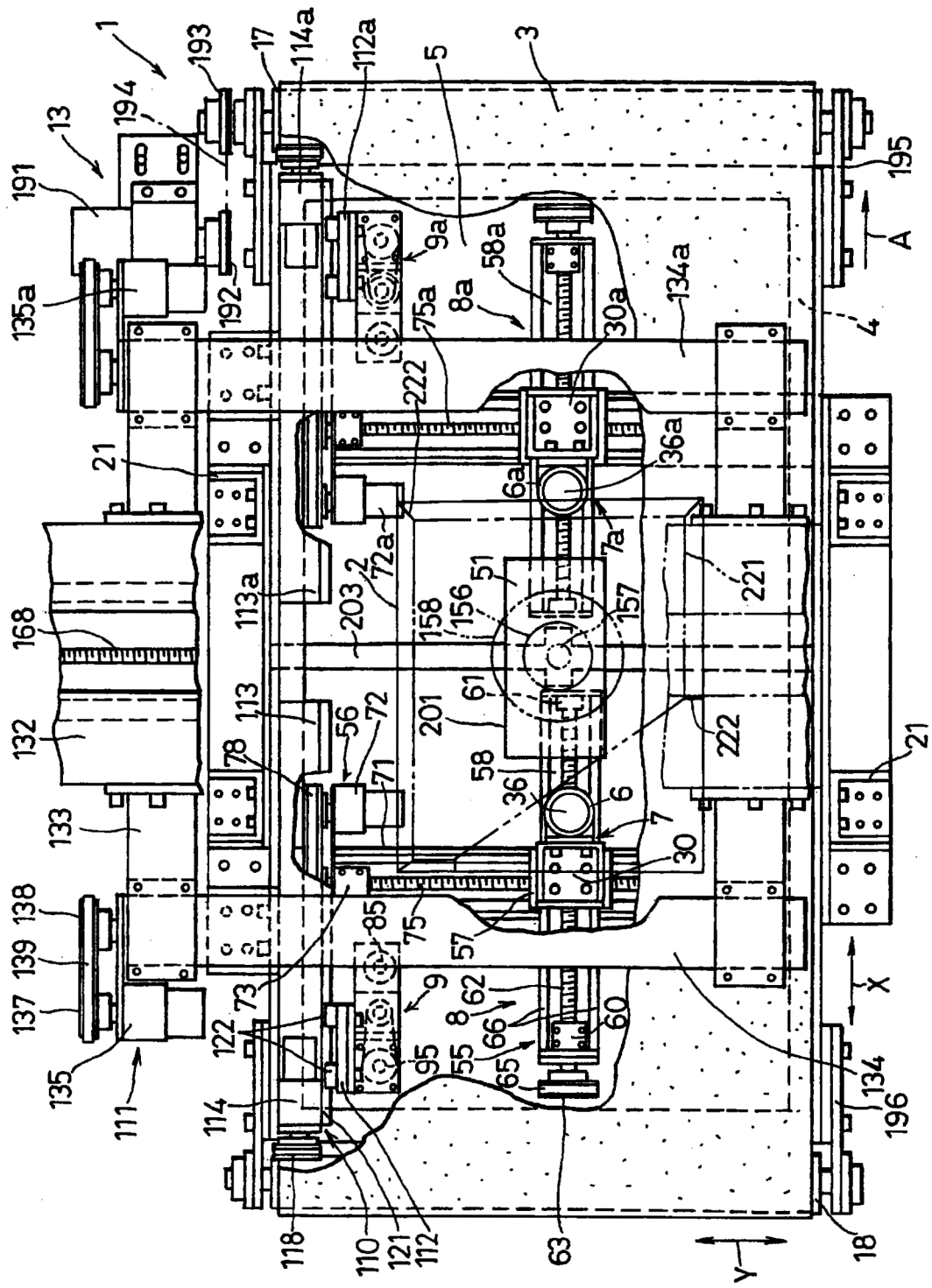
【發明圖式】



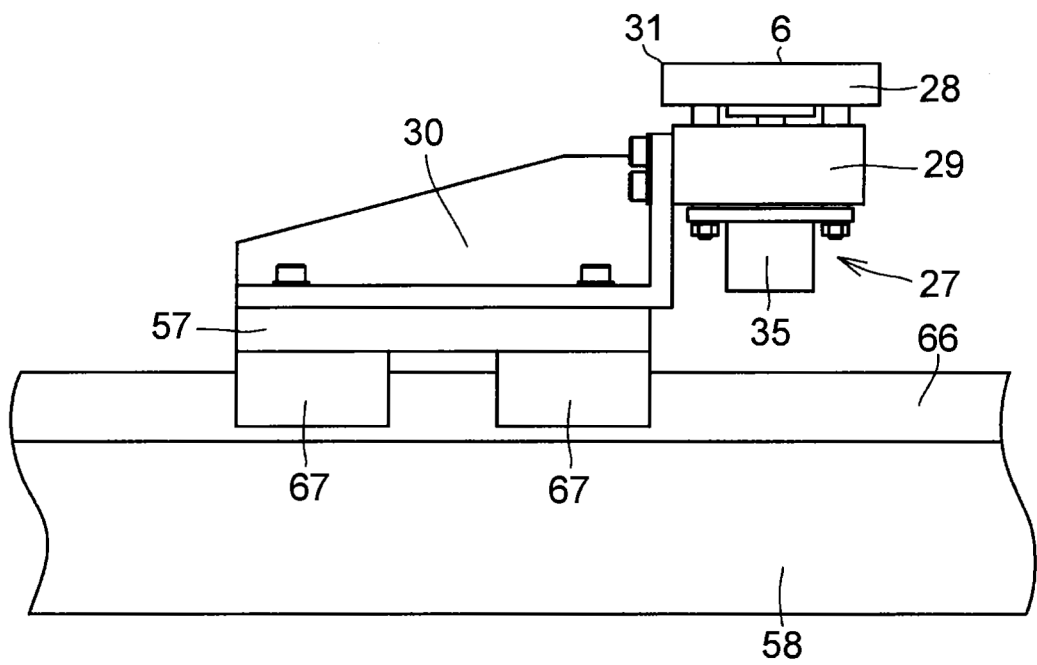
【圖1】



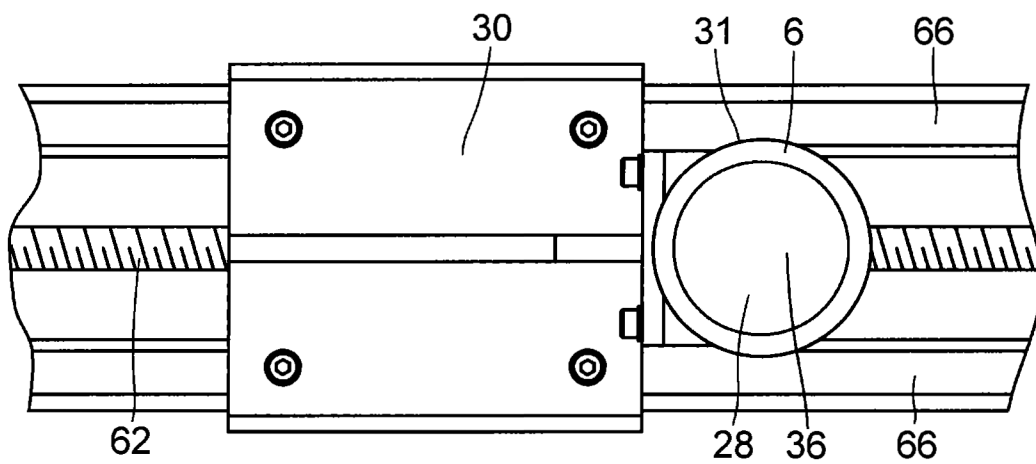
【圖2】



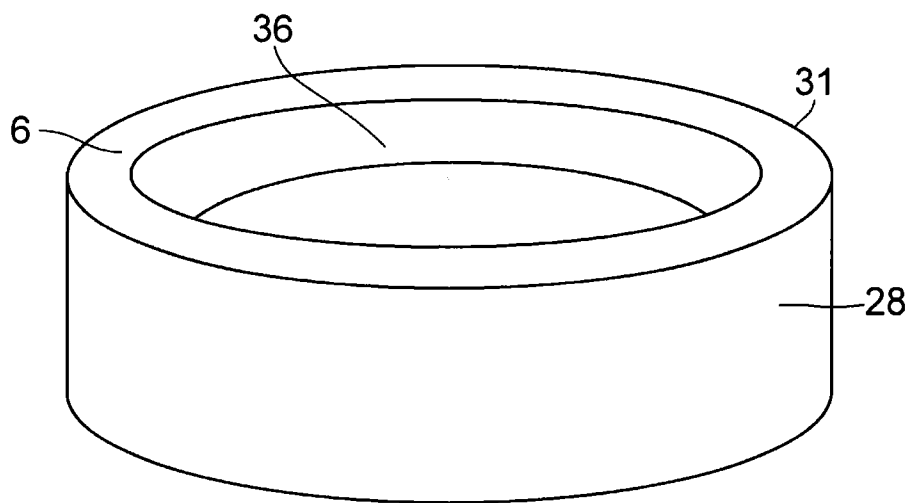
【圖3】



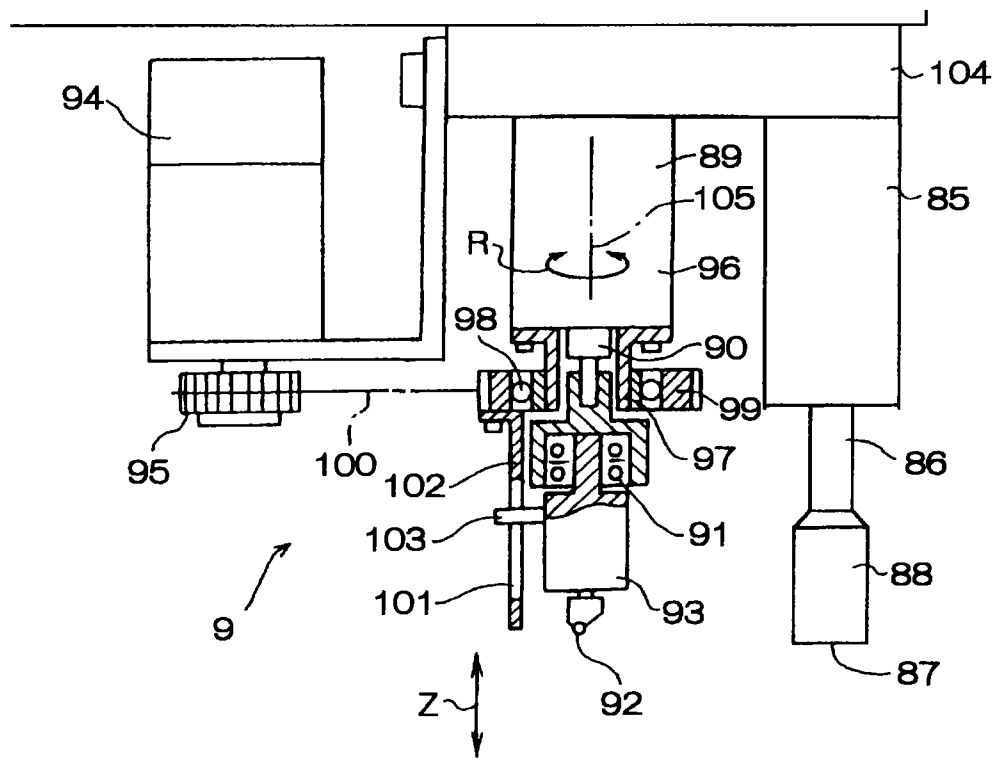
【圖4】



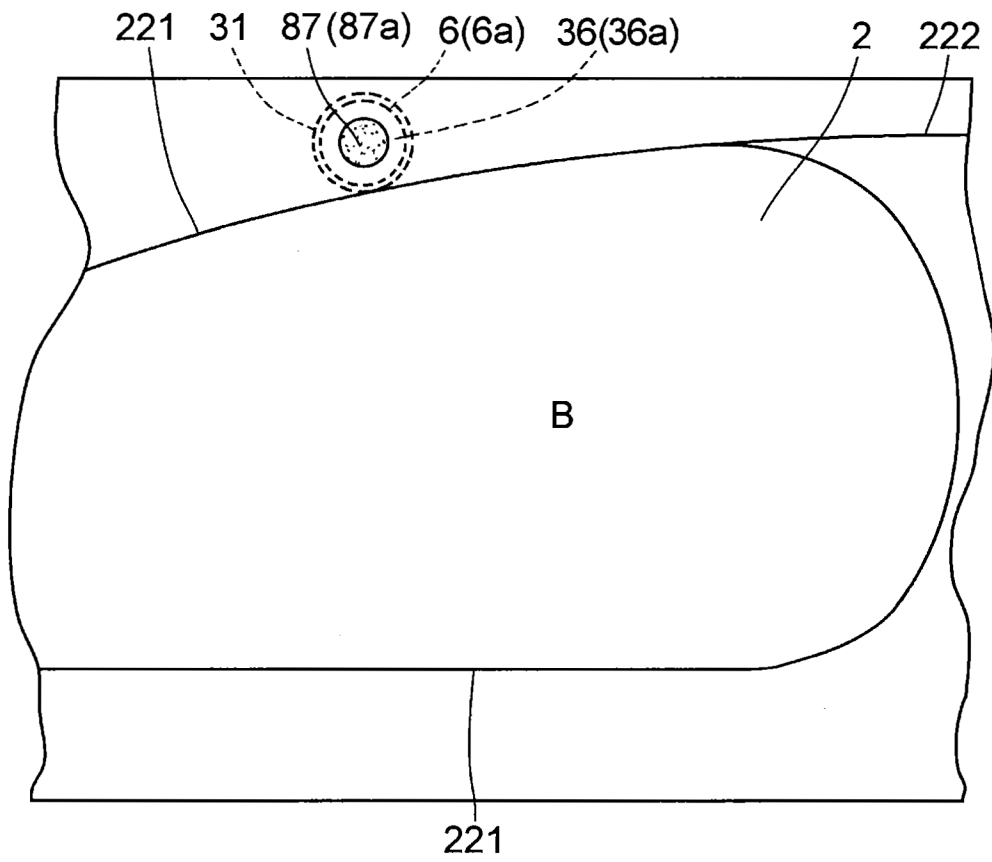
【圖5】



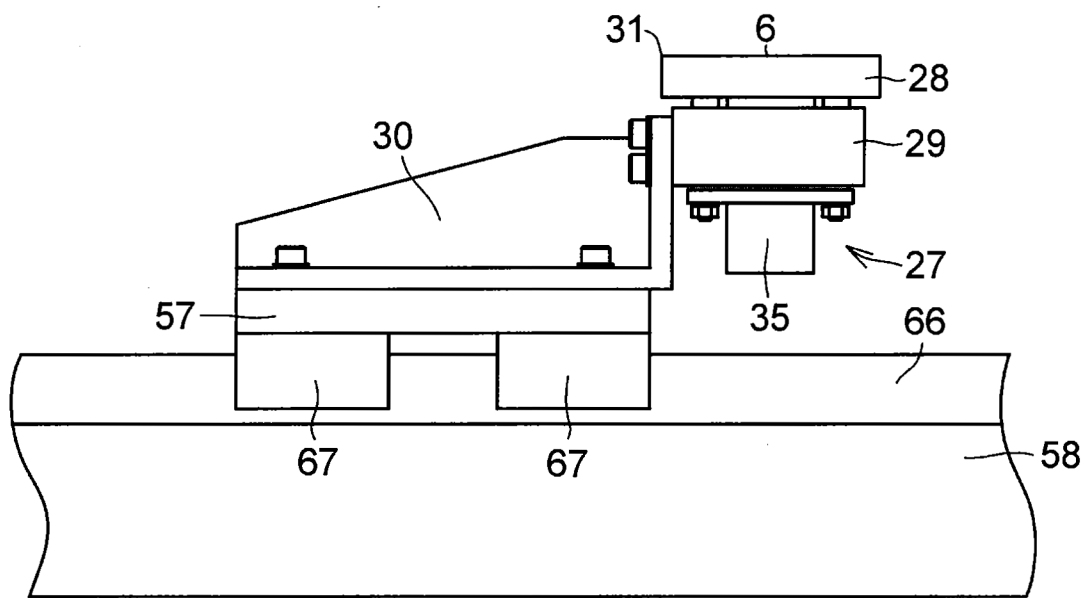
【圖6】



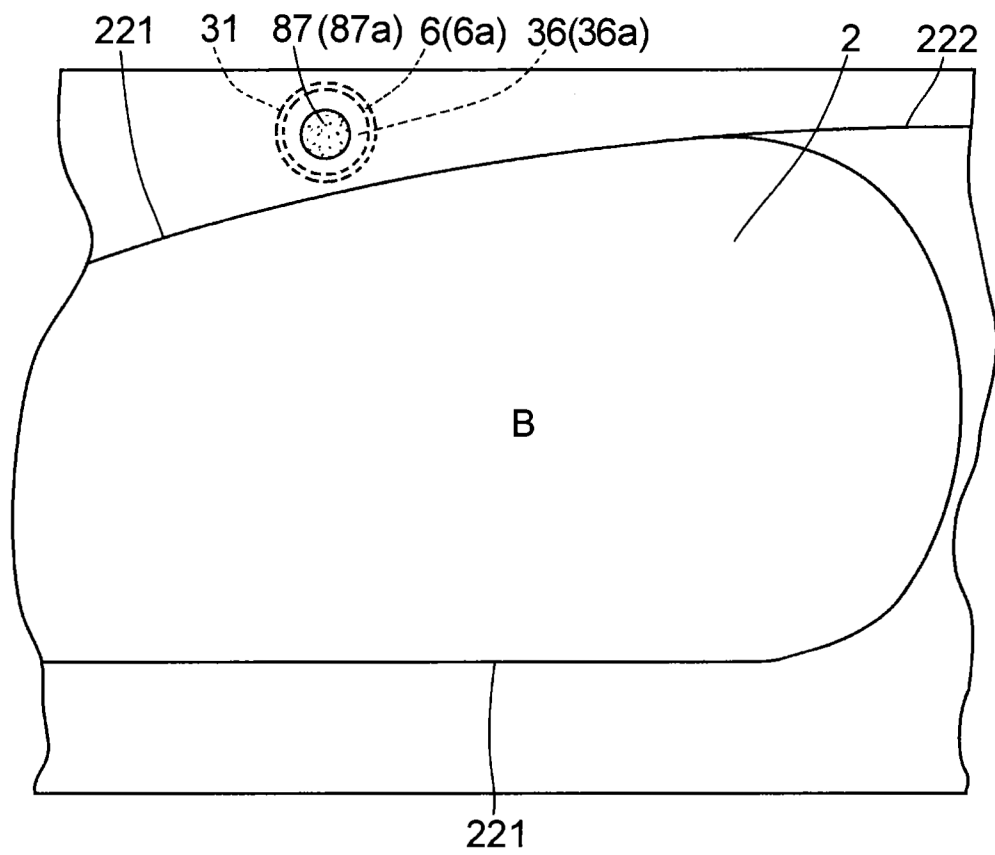
【圖7】



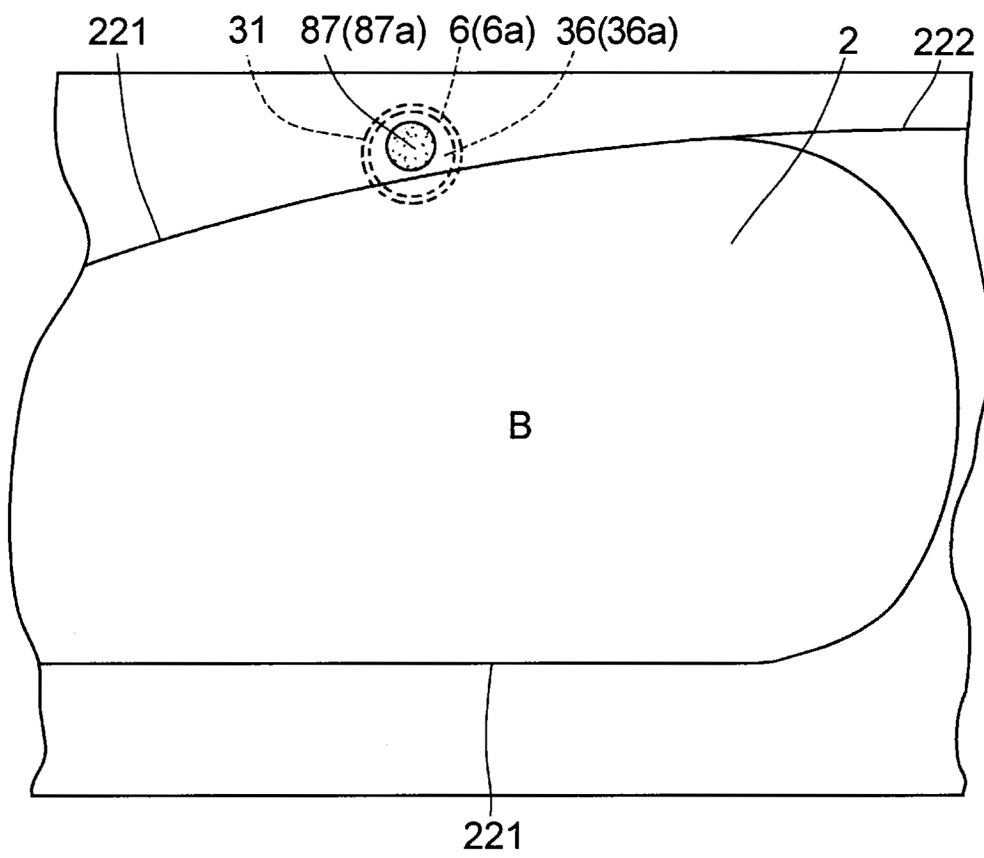
【圖8】



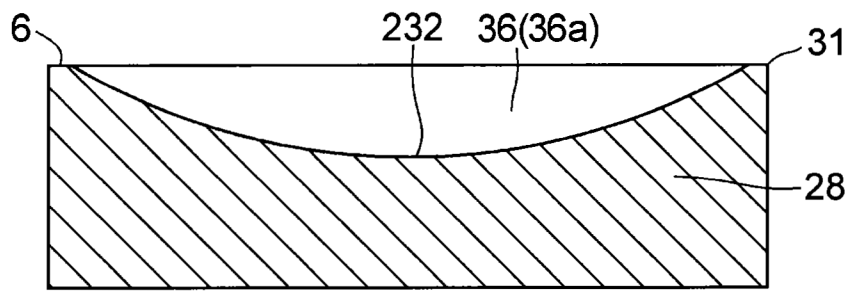
【圖9】



【圖10】



【圖11】



【圖12】