

(12) DEMANDE DE BREVET D'INVENTION BELGE

(41) Date de publication : 12/02/2025

(21) Numéro de demande : BE2023/5604

(22) Date de dépôt : 20/07/2023

(62) Divisée de la demande de base :

(62) Date de dépôt demande de base :

(51) Classification internationale : B01D 19/00, C25B 15/08

(30) Données de priorité :

(71) Demandeur(s) :

JOHN COCKERILL HYDROGEN BELGIUM
SA
4100, SERAING
Belgique

(72) Inventeur(s) :

IZZI Clément
4577 VIERSET-BARSE
Belgique

**(54) APPAREIL DE SEPARATION GAZ-LIQUIDE ET INSTALLATION D'ELECTROLYSE
COMPORTANT UN TEL APPAREIL**

(57) La présente invention a pour objet un appareil de séparation gaz-liquide (10) à partir d'un mélange électrolytique, l'appareil de séparation gaz-liquide (10) comportant un conduit tubulaire (11) de circulation du mélange électrolytique avec au moins un orifice d'entrée (22) d'introduction du mélange électrolytique, au moins un orifice de sortie (24) de gaz après séparation, et au moins un orifice de sortie (26) de liquide après séparation, caractérisé en ce que le conduit tubulaire (11) s'étend dans un plan horizontal et comporte au moins deux tronçons adjacents. Selon un exemple de réalisation, le conduit tubulaire (11) est enroulé sur lui-même, notamment en spirale, et s'étend dans un plan horizontal et le au moins un orifice d'entrée (22) est agencé à l'extrémité externe périphérique du conduit tubulaire (11). L'invention propose aussi une installation pour la production de dihydrogène et de dioxygène par électrolyse de l'eau comportant un appareil de séparation selon l'invention.

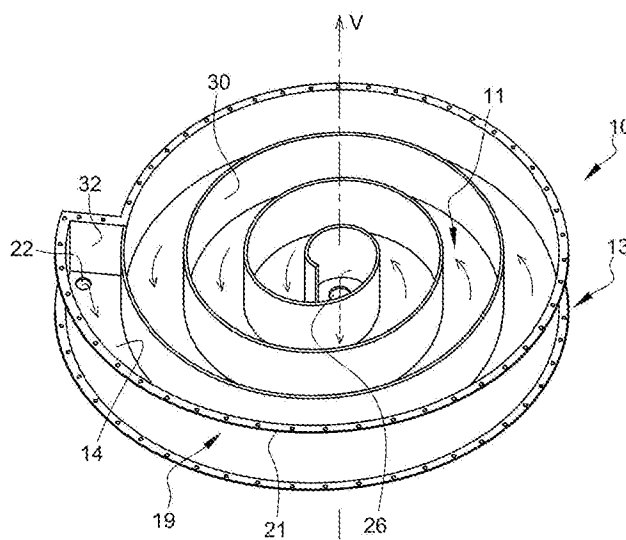


Fig. 2

DESCRIPTION**TITRE : APPAREIL DE SEPARATION GAZ-LIQUIDE ET INSTALLATION D'ELECTROLYSE COMPORTANT UN TEL APPAREIL**

5

Domaine technique de l'invention

La présente invention se rapporte au domaine technique de l'électrolyse et tout particulièrement à une installation d'électrolyse pour la production de dihydrogène (H₂) et de dioxygène (O₂) par électrolyse de l'eau. Selon un premier de ses aspects, l'invention

10 concerne un dispositif de dégazage, à partir d'un mélange composé d'un liquide et de gaz, pouvant être utilisé dans une installation pour la production de dihydrogène et de dioxygène par électrolyse de l'eau.

Plus communément, le dispositif de dégazage est appelé « séparateur gaz-liquide » ou

15 appareil de séparation gaz-liquide.

Un autre aspect de l'invention concerne une installation pour la production de dihydrogène et de dioxygène par électrolyse de l'eau contenant un tel dispositif de dégazage.

Arrière-plan technique

20

La nécessité de réduire la production de gaz à effet de serre et d'utiliser des énergies renouvelables est maintenant bien connue. Le dihydrogène est une alternative aux hydrocarbures car il s'agit d'un vecteur énergétique facilement stockable, contrairement à l'électricité, et son oxydation dégage une énergie très importante.

25 Il existe plusieurs façons de produire le dihydrogène gazeux. La plus avantageuse consiste à électrolyser la molécule d'eau par l'intermédiaire d'un électrolyseur car il s'agit d'une réaction à haut rendement qui ne produit pas directement de dioxyde de carbone (CO₂) anthropique contrairement aux procédés utilisés massivement que sont le reformage du méthane, de charbon et d'hydrocarbures. Par ailleurs, le dihydrogène électrolytique permet

30 le stockage saisonnier des excédents d'énergie renouvelable. De plus, en tant que charges flexibles, les électrolyseurs peuvent jouer un rôle dans la stabilisation des réseaux électriques.

Trois grandes familles d'électrolyseurs pour l'électrolyse de l'eau apparaissent :

- 35 - les électrolyseurs alcalins (AWE) qui se caractérisent par l'utilisation d'un électrolyte liquide qui permet le transfert des ions hydroxydes (OH⁻) de la cathode vers l'anode ;
- les électrolyseurs à haute température dont l'électrolyte est une céramique ; et
- les électrolytes à membrane (PEM) dont l'électrolyte est une membrane échangeuse d'ions à conduction protonique.

Dans les trois cas, le système doit être alimenté en eau d'une très grande pureté. Dans la

40 suite de la description, pour des raisons de concision, référence sera faite à un électrolyseur

alcalin, mais il est bien entendu que la présente invention s'applique également à l'électrolyseur à membrane (par exemple une membrane échangeuse de protons).

Selon un processus électrochimique bien connu de l'art antérieur, en vue de la production industrielle de dihydrogène par électrolyse de l'eau, l'eau est amenée au sein du stack

5 d'électrolyseur en traversant les cellules électrolytiques en présence d'un composant, dénommé électrolyte, tel que l'hydroxyde de potassium, KOH, ou l'hydroxyde de sodium, NaOH, par une entrée spécifique. Ce mélange eau-électrolyte étant communément appelée le « lye ».

Suite à ce passage combiné à la traversée d'un courant électrique au travers desdites

10 cellules électrolytiques, l'eau est décomposée en molécules gazeuses de dihydrogène, H₂, à la cathode, et de dioxygène, O₂, à l'anode.

Un diaphragme sépare l'anode de la cathode de sorte que, dans les conditions normales, les molécules de O₂ et de H₂ ne peuvent être mélangées.

A la suite de ces cellules électrolytiques apparaît une double sortie :

15 i) la première est dédiée aux molécules de dihydrogène H₂ en présence du lye circulant du côté de la cathode (catholyte) ; et

ii) la seconde est dédiée aux molécules de dioxygène O₂ en présence du lye circulant du côté de l'anode (anolyte).

Il s'agit de deux flux distincts de sorte que le « stack » d'électrolyseur est suivi par un

20 séparateur gaz-liquide dédié à la séparation du dihydrogène du catholyte, et un séparateur gaz-liquide pour la séparation du dioxygène de l'anolyte.

C'est pourquoi, la séparation gaz-liquide est définie comme une étape majeure dans le processus d'électrolyse alcaline de l'eau.

Pour atteindre la séparation gaz-liquide, chaque sortie du stack d'électrolyseur est reliée

25 directement à un séparateur gaz-liquide de sorte que ce mélange est introduit instantanément dans le séparateur gaz-liquide approprié.

Ainsi, le premier séparateur gaz-liquide est réservé à la séparation du mélange H₂-lye tandis que le second séparateur est destiné à la séparation du mélange O₂-lye.

Au sein de l'installation globale de l'électrolyseur, chaque séparateur gaz-liquide comporte

30 deux sorties :

a) une première sortie « supérieure » pour la phase gazeuse majoritaire ;

b) une deuxième sortie « inférieure » pour la phase liquide pouvant encore contenir quelques bulles de gaz.

Dans cette configuration, les bulles de gaz sont évacuées par un orifice de sortie agencé

35 dans la paroi supérieure du séparateur gaz-liquide, tandis que la phase liquide ayant circulé à travers le séparateur gaz-liquide en sort en s'écoulant par un orifice de sortie agencé dans la paroi inférieure de ce même séparateur gaz-liquide.

Le principe d'extraction des bulles de gaz de la phase liquide repose sur le principe d'Archimède.

L'efficacité de la séparation dépend principalement de la gravité ainsi que de la différence de densité entre les phases liquide et gazeuse mais aussi de la viscosité (frottement des bulles dans la partie liquide). Le mélange gaz-liquide doit donc résider suffisamment longtemps dans la chambre de dégazage afin de permettre à l'ensemble des bulles de gaz de s'extraire du lye. Dans la suite de la description, de tels séparateurs gaz-liquide seront désignés par les termes de séparateurs gaz-liquide gravitaires. Ces séparateurs gaz-liquide gravitaires sont caractérisés par des dimensions conséquentes.

5
10 Au regard du parcours à travers le séparateur gaz-liquide, comme on peut le voir à la figure 1 annexée à la présente description, chaque orifice de sortie de la phase liquide après séparation est agencé à l'opposé par rapport à l'orifice d'entrée par lequel est introduit le mélange gaz-liquide.

15 En fonction de la conception du séparateur gaz-liquide, la quantité de bulles de gaz résiduelles encore présentes dans la phase liquide peut être quantitativement importante ; autrement dit toutes les bulles de gaz ne parviennent pas à s'extraire de la phase liquide en vue d'être évacuées par l'orifice de sortie approprié agencé dans la paroi supérieure du séparateur gaz-liquide. Le document FR-A1-2949479 par exemple, décrit de tels séparateurs gaz-liquide.

20 Les deux sorties de la phase liquide des deux séparateurs gaz-liquide peuvent ensuite être mélangées avant d'être introduites à nouveau dans le stack d'électrolyseur selon une boucle fermée.

Pour différentes raisons, il est important de séparer le gaz du lye.

Tout d'abord, plus on sépare le gaz de l'électrolyte, plus la production de gaz est importante, ce qui participe au bon rendement électrochimique du procédé. Ensuite, le mélange H₂/O₂ hautement dangereux suite à sa potentielle explosivité.

25 Si la séparation ne s'effectue pas correctement, une quantité importante de gaz, communément appelé « gaz résiduel », est entraînée en sortie liquide du séparateur gaz-liquide. Lors de la circulation suivante dans le stack d'électrolyseur (l'électrolyte tourne en boucle fermée comme expliqué ci-avant) une partie de ce gaz résiduel passe dans l'autre compartiment et donc du mauvais côté.

30 Comme le mélange H₂/O₂ est hautement dangereux, cela implique que les quantités de gaz résiduel H₂ et de gaz résiduel O₂ doivent être maintenues en dessous de valeurs maximales normalisées.

35 Dans certains séparateurs gaz-liquide, des équipements peuvent être insérés afin d'accélérer la séparation (par exemple une structure en nid d'abeille) ou pour uniformiser le flux et avoir un temps de séjour uniforme pour toutes les lignes de courant. Des bulles de gaz encore présentes dans la phase liquide peuvent être quantitativement significatives, autrement dit toutes les bulles de gaz ne parviennent pas à être extraites de la phase liquide en vue d'être évacuées par canalisation d'évacuation *ad hoc* sur la paroi supérieure ou latérale du séparateur gaz-liquide. Ceci pose plusieurs problèmes.

Comme déjà indiqué ci-avant, le rendement du stack d'électrolyseur souffre de cette perte de gaz. En outre, dans les installations d'électrolyse conventionnelles, les deux fractions de lye évacuées du séparateur gaz-liquide sont réunies et mélangées dans un réservoir intermédiaire avant d'être réinjectées dans le stack d'électrolyseur selon une boucle fermée.

- 5 Du fait de la séparation incomplète, une quantité pouvant être importante de dihydrogène et de dioxygène résiduels peut être réinjectée dans le stack d'électrolyseur de sorte que le dioxygène résiduel se retrouve du côté de la cathode alors que le dihydrogène se dirige vers l'anode. Comme déjà décrit, il est bien connu que le mélange gazeux dihydrogène/dioxygène est explosif même à une assez faible concentration et cette situation
- 10 est dangereuse pour le personnel et l'installation. Les gaz ainsi produits ont également une pureté très médiocre qui nécessite une étape de purification complémentaire. Il serait donc souhaitable de pouvoir fournir un dispositif de dégazage permettant un dégazage pratiquement complet des « évacuats » (dihydrogène/lye et dioxygène/lye des cellules électrolytiques). Idéalement, un tel dispositif de dégazage devrait pouvoir fournir le
- 15 résultat attendu lorsque le système est utilisé à pleine charge (débit d'évacuat élevé) ou à charge réduite (débit d'évacuat faible). Il faut en effet aussi prendre en compte le fait que les séparateurs gaz-liquide des électrolyseurs ne produisent pas toujours du dihydrogène et du dioxygène à leur charge nominale (contrairement à des systèmes similaires pour d'autres industries ou applications)
- 20 et que le système doit être efficace quel que soit la quantité de gaz à séparer. En effet, quand le volume de gaz diminue, la pureté des gaz se dégrade car proportionnellement la coalescence des bulles de gaz plus grandes et plus faciles à extraire n'est pas la même. Une solution à ce problème consiste à augmenter la taille des séparateurs gaz-liquide qui à son tour génère de nouveaux problèmes, liés au surcoût, à la complexité de fabrication et de
- 25 transport de ces séparateurs gaz-liquide ainsi qu'à l'accroissement de la taille de l'usine de production. Ainsi, un séparateur gaz-liquide conventionnel, assimilé à un cylindre ou conduit tubulaire de longueurs et diamètres variables (entre 8 et 20 mètres pour la longueur et entre 0,5 mètre et 1,5 mètre pour le diamètre), est généralement disposé horizontalement ou verticalement.
- 30 Dans la configuration horizontale, le séparateur gaz-liquide repose sur des pieds situés à plusieurs endroits spécifiques à proximité des faces d'extrémité longitudinale d'entrée et de sortie ainsi qu'au centre dudit séparateur gaz-liquide. Cette approche permet de maintenir le corps cylindrique dans une position stable sur le sol. Plus la longueur du séparateur gaz-liquide est importante, plus le nombre de pieds
- 35 nécessaires à son appui sur le sol et à sa stabilité est élevé. Les dimensions du séparateur gaz-liquide, aussi bien pour la longueur que pour le diamètre, dépendent de plusieurs paramètres tels que le débit à traiter, la quantité d'impuretés à éliminer, les caractéristiques physico-chimiques du flux entrant et les coefficients de transfert de matières. D'un point de vue de l'encombrement stérique, le séparateur gaz-liquide est volumineux
- 40 tandis que l'analyse de son poids révèle qu'il est aussi lourd. Suite à ces deux constatations,

dans les installations actuelles dédiées à l'électrolyseur, d'une part le séparateur gaz-liquide occupe une place importante, ce qui se traduit par le fait que les installations doivent disposer d'un espace assez grand pour accueillir de tels composants et, d'autre part, il est impératif de disposer de matériels adéquats et important de fabrication et pour manipuler des charges aussi pesantes, tant lors de la mise en place du séparateur gaz-liquide dans l'enceinte dédiée, que lors des opérations de manutention.

En d'autres termes, les conséquences liées à l'augmentation de capacité de traitement et de dimensions du séparateur gaz-liquide entraînent de multiples problèmes : coût onéreux, complexité de fabrication, transport, accroissement de la taille globale de l'usine de production, etc.

Par ailleurs, sur le plan physico-chimique, au sein du séparateur gaz-liquide, tout comme pour plusieurs éléments et composants constitutifs du stack d'électrolyseur, un grand nombre de pièces sont protégées par un revêtement réalisé par l'application d'une opération de « nickelage ». L'objectif poursuivi en apposant une couche de nickel est premièrement de permettre une bonne résistance à la corrosion et deuxièmement d'éviter au dihydrogène de s'infiltrer un peu partout notamment dans les séparateurs gaz-liquide, et plus particulièrement là où des aspérités apparaissent. Il est ainsi souhaitable que la couche de nickel soit la plus homogène possible pour limiter une quelconque fuite de dihydrogène et/ou de dioxygène, si minime soit-elle.

La réalisation du nickelage est réalisée lors de la fabrication et l'assemblage du séparateur gaz-liquide.

Dans un tel contexte, un double problème apparaît :

- 1) le coût du nickel est très important et ne cesse de croître ; et
- 2) les pièces considérées et soumises au nickelage, à savoir les séparateur gaz-liquide et stack d'électrolyseur, présentent une taille importante.

En ce qui concerne le séparateur gaz-liquide, l'approche suivie actuellement repose sur le fait de scinder ce dernier en deux voire trois ou quatre, voire plusieurs, parties selon les capacités envisagées et son dimensionnement important, de sorte que le nickelage s'applique sur des portions plus réduites dudit séparateur gaz-liquide. Après l'application du nickelage, les parties constitutives sont assemblées par des brides, ce qui engendre l'apparition d'une contrainte extérieure et de telles brides représentent elles-mêmes un coût important, vu leurs dimensions par rapport à un corps tubulaire rectiligne de longueur importante.

Le second point décrit est directement influencé par le premier, mais il est aussi extrêmement important de noter que la taille importante des éléments constitutifs de l'électrolyseur implique un nickelage proportionnellement important, tout en accroissant un risque non négligeable de problèmes de corrosion ou d'une fuite de dihydrogène et/ou de dioxygène suite à une homogénéité insuffisante de la qualité du nickelage.

L'invention vise à proposer une nouvelle conception d'un appareil de séparation gaz-liquide qui permettent de remédier à tout ou partie des problèmes mentionnés ci-dessus.

Résumé de l'invention

- L'invention propose un appareil de séparation gaz-liquide à partir d'un mélange électrolytique composé de liquide et de gaz, l'appareil de séparation gaz-liquide comportant
- 5 un conduit tubulaire de circulation du mélange électrolytique avec au moins un orifice d'entrée d'introduction dudit mélange électrolytique, au moins un orifice de sortie de gaz après séparation, et au moins un orifice de sortie de liquide résiduel après séparation, caractérisé en ce que le conduit tubulaire s'étend dans un plan horizontal et comporte au moins deux tronçons adjacents.
- 10 Selon d'autres caractéristiques de l'invention. :
- le conduit tubulaire est enroulé sur lui-même et s'étend dans un plan horizontal ; et le au moins un orifice d'entrée est agencé à l'extrémité externe périphérique du conduit tubulaire ;
 - le au moins un orifice de sortie de liquide résiduel après séparation est agencé à l'extrémité interne centrale du conduit tubulaire ;
- 15 - le conduit tubulaire comporte un bord supérieur ouvert ;
- l'appareil comporte :
- un corps délimité par une paroi inférieure de fond de forme plate, une paroi latérale et un couvercle supérieur de fermeture, opposé à la paroi inférieure de fond ; et
 - une cloison interne enroulée sur elle-même qui s'étend verticalement depuis la paroi
- 20 inférieure de fond du corps pour délimiter latéralement le conduit tubulaire enroulé sur lui-même ;
- le au moins un orifice de sortie de gaz après séparation est agencé dans le couvercle supérieur de fermeture du corps ;
 - le au moins un orifice de sortie de gaz après séparation est une sortie centrale ;
- 25 - le au moins un orifice d'entrée d'introduction du mélange électrolytique est agencé dans la paroi inférieure de fond du corps ;
- le conduit tubulaire présente une section de passage constante ;
 - le conduit tubulaire est enroulé sur lui-même en spirale, et la paroi latérale est une paroi cylindrique circulaire ;
- 30 - en vue de dessus, le mélange électrolytique circule dans le conduit tubulaire enroulé sur lui-même dans un sens anti-horaire ou horaire ;
- la paroi inférieure de fond et la paroi latérale du corps constituent un boîtier inférieur dont la face supérieure est ouverte, et le couvercle supérieure de fermeture constitue un couvercle rapporté de fermeture de ce boîtier inférieur.
- 35 L'invention propose aussi une installation pour la production de dihydrogène et de dioxygène par électrolyse de l'eau, caractérisée en ce qu'elle comporte au moins un appareil de séparation gaz liquide selon l'invention.

Brève description des figures

D'autres caractéristiques et avantages de l'invention apparaîtront au cours de la lecture de la description détaillée qui va suivre pour la compréhension de laquelle on se reportera aux
5 dessins annexés dans lesquels :

[Fig.1] – la figure 1 est une vue schématique en section par un plan vertical et longitudinal illustrant le principe de conception d'un appareil de séparation gaz liquide selon l'état de la technique ;

[Fig.2] – la figure 2 est une vue schématique en perspective qui représente un exemple de
10 conception d'un appareil de séparation gaz-liquide selon l'invention qui est représenté sans sa paroi supérieure ;

[Fig.3] – la figure 3 est une demi-vue schématique en coupe par un plan vertical de l'appareil de séparation selon l'invention de la figure 2 qui est représenté avec sa paroi supérieure formant le couvercle.

15 Description détaillée de l'invention

Pour la description de l'invention et la compréhension des revendications, on adoptera à titre non limitatif et en référence à la gravité terrestre l'orientations verticale selon l'axe V indiqué aux figures, un plan horizontal étant orthogonal à cet axe V.

Par convention, l'axe vertical V est orienté du bas vers le haut et l'axe horizontal H est
20 orienté de l'arrière vers l'avant.

Dans la description qui va suivre, des éléments identiques, similaires ou analogues seront désignés par les mêmes chiffres de référence.

25 Représentation schématique du principe général de conception d'un appareil de séparation gaz-liquide – Figure 1

On a représenté à la figure 1 un appareil de séparation gaz-liquide 10 constitué essentiellement d'un corps 12 de forme tubulaire qui délimite un conduit tubulaire horizontal qui s'étend longitudinalement de la gauche vers la droite, selon le sens « C » de circulation du mélange électrolytique à l'intérieur du corps tubulaire 12.

30 En vue en coupe, le corps tubulaire 12 est notamment délimitée verticalement par une paroi inférieure de fond 14 et par une paroi supérieure 16 et longitudinalement par une paroi verticale de gauche 18 et par une paroi latérale de droite opposée 20.

L'appareil de séparation gaz-liquide 10 comporte ici une entrée d'introduction d'un mélange électrolytique « G + L » qui se présente sous la forme d'un orifice latéral 22 d'introduction de
35 ce mélange électrolytique qui est agencé dans la paroi latérale de gauche 18.

L'appareil de séparation gaz-liquide 10 comporte aussi un orifice de sortie de gaz « G » 24 qui est agencé dans la paroi supérieure 16, au voisinage de la paroi latérale de droite 20.

L'appareil de séparation gaz-liquide 10 comporte encore un orifice de sortie de de la phase liquide résiduel « L » 26 qui est agencé dans la paroi inférieure de fond 14, au voisinage de la paroi latérale de droite 20.

5 Le mélange biphasique est introduit dans l'appareil de séparation gaz-liquide 10 qu'il remplit partiellement et à l'intérieur duquel il circule longitudinalement en délimitant une face supérieure « S », d'orientation globalement horizontale, qui sépare la phase inférieure essentiellement liquide, plus ou moins chargée en bulles de gaz « G » à éliminer, de la phase supérieure gazeuse « G ».

10 A l'issue du parcours du mélange électrolytique à travers l'appareil 10 de séparation gaz-liquide, et donc après séparation, on récupère :

- en partie basse de l'appareil de séparation gaz-liquide 10 et à travers l'orifice de sortie de liquide « L » 26, une phase liquide résiduel « L » (du lye majoritairement en présence d'une quantité minime de bulles de gaz) ; et

15 - en partie haute de l'appareil de séparation gaz-liquide 10 et à travers l'orifice de sortie de liquide « G » 24, une phase gazeuse « G » (du dihydrogène ou du dioxygène).

Exemple de réalisation d'un appareil de séparation gaz-liquide selon l'invention - Figures 2 et 3

20 Comme on peut le voir aux figures 2 et 3, l'appareil de séparation gaz-liquide 10 qui délimite le corps 12 se présente sous la forme d'un boîtier inférieur 13 globalement plat fermé par un couvercle supérieur 16 complémentaire.

A titre non limitatif, le boîtier inférieur 13 est de forme globalement cylindrique d'axe central vertical V et est délimité par une paroi latérale cylindrique globalement circulaire 19 qui est ici soudée à sa base à la périphérie d'une paroi inférieure de fond 14 plat globalement en forme de disque plein et généralement plate.

25 La paroi latérale cylindrique circulaire 19 est délimitée par un bord supérieur 21 qui délimite la face supérieure ouverte du boîtier inférieur 13.

Le corps 12 est ainsi délimité par la paroi inférieure de fond 14, la paroi latérale 19 et la paroi supérieure de fermeture formant le couvercle supérieur 16.

30 Pour constituer le conduit tubulaire 11 à l'intérieur duquel circule le mélange électrolytique, une cloison interne 30 enroulée sur elle-même en spirale est agencée à l'intérieur du boîtier inférieur 13 qui s'étend verticalement depuis le fond du corps 12 pour délimiter latéralement le conduit tubulaire 11 enroulé sur lui-même.

35 Ainsi, le conduit tubulaire 11 est un conduit en spirale qui s'étend dans un plan longitudinal L et qui a ici la forme d'une courbe tournant autour d'un pôle central correspondant à l'axe central vertical V, dont elle s'éloigne radialement du centre vers la périphérie.

A titre non limitatif, le conduit tubulaire 11 est de section de passage sensiblement constante, ici de contour rectangulaire.

Comme la paroi latérale cylindrique circulaire 19, la cloison interne 30 est ici soudée à sa base sur la paroi inférieure de fond 14.

Le conduit tubulaire 11 enroulé sur lui-même comporte ainsi des tronçons adjacents qui sont ici des tronçons courbes.

L'entrée du mélange électrolytique est agencée à l'extrémité externe radialement périphérique du conduit tubulaire 11 sous la forme de l'orifice d'entrée 22 qui débouche dans la paroi inférieure de fond 14 à proximité de la paroi verticale d'extrémité 32 du conduit tubulaire 11.

L'orifice de sortie de la phase liquide résiduelle « L » 26 est agencé à l'extrémité interne radialement centrale du conduit tubulaire 11 et débouche dans la paroi inférieure de fond 14 sensiblement au droit de l'axe central vertical V.

La paroi supérieure ou face supérieure du corps 12 constitue un couvercle supérieur 16 du boîtier inférieur 13, couvercle supérieur 16 au moyen duquel l'appareil de séparation gaz-liquide 10 e gaz « G » est collecté après séparation.

L'orifice de sortie de gaz « G » 24 est agencé à l'extrémité interne radialement centrale du conduit tubulaire 11 et débouche dans le couvercle supérieur 16 sensiblement au droit de l'axe central vertical V.

Ainsi, en vue de dessus et comme indiqué par les flèches à la figure 2, le mélange électrolytique circule dans le conduit tubulaire 11 enroulé sur lui-même, ici dans un sens anti-horaire.

Cette conception enroulée sur lui-même du conduit tubulaire 11 permet d'incorporer une grande longueur de conduit dans un corps 12 de dimensions réduites.

L'appareil de séparation gaz-liquide 10 est totalement autoportant dont le diamètre extérieur est par exemple de l'ordre de 3 mètres, ce qui réduit très fortement les dimensions globales d'un tel appareil, ainsi que son poids.

Cette conception procure ainsi un gain de la place occupée par l'appareil de séparation gaz-liquide 10 et une grande facilité de manipulation de ce dernier dans sa globalité.

En ce qui concerne le fonctionnement de l'appareil de séparation gaz-liquide 10, il repose sur les mêmes fondamentaux que ceux expliqués préalablement, à savoir que les bulles de gaz « G » sont évacuées par le couvercle supérieur 16, tandis que la phase liquide résiduelle « L » s'écoule par la paroi inférieure de fond 14.

Lorsque le mélange électrolytique progresse à l'intérieur du conduit tubulaire 11, il suit un mouvement anti-horaire jusqu'au centre du « serpentín » en spirale au niveau duquel les bulles de gaz « G » sont extraites vers le haut à travers l'orifice de sortie de gaz « G » 24, tandis que la phase liquide résiduel « L » poursuit sa circulation vers le bas à travers l'orifice de sortie 26.

L'efficacité de l'appareil de séparation gaz-liquide 10 est indépendante de la section de passage du conduit tubulaire 11 ainsi que de sa hauteur. Autrement dit la progression du mélange électrolytique est indépendante de l'architecture en spirale circulaire.

L'exemple de réalisation de l'invention qui vient d'être décrit n'est pas limitatif.

A titre de variante, il est par exemple possible de modifier les agencements et emplacements du ou des orifice(s) de sortie 24 pour les bulles de gaz, notamment en dehors du centre.

5 Par exemple au moins un orifice de sortie 24 est agencé sur le couvercle 16 en vue d'envoyer les bulles de gaz vers le stack d'électrolyseur.

De telles variantes peuvent concerner le nombre et le positionnement d'orifices de sortie 26 sur la paroi inférieure de fond 14.

10 Par exemple au moins un orifice de sortie 24 est dédié à récolter le liquide résiduel « L » en vue de l'envoyer également vers le stack d'électrolyseur, tandis qu'un ou plusieurs orifice(s) de sortie 24 peut ou peuvent être disposé(s) en amont.

Le couvercle supérieur 16 peut par exemple être plan ou présenter une forme tridimensionnelle en calotte sphérique, pyramidale, en cloche, etc.

15 En ce qui concerne le sens de circulation du mélange électrolytique à l'intérieur de l'appareil de séparation gaz-liquide 10, il peut être aussi être horaire, car l'évacuation des bulles de gaz « G » et du liquide résiduel « L » est indépendante du sens de circulation.

20 Grâce à cette configuration enroulée sur lui-même du conduit tubulaire 11, de tels appareils de séparation gaz-liquide 10, tant pour le dihydrogène H₂ que pour le dioxygène O₂, peuvent être disposés de manière pratiquement contigüe et imbriquée (voire superposés), tandis que dans la configuration conventionnelle tubulaire cylindrique rectiligne, l'architecture globale impose que les deux appareils de séparation gaz-liquide soient placés l'un à côté de l'autre dans le sens de la longueur L.

Ainsi, toutes les combinaisons de rotation (horaire et/ou anti-horaire) peuvent apparaître entre les deux appareils de séparation gaz-liquide 10 sans altérer l'efficacité de ceux-ci dans leur globalité.

25 En d'autres termes, la conception selon l'invention permet des gains de place tant horizontalement que verticalement.

L'invention n'est pas non plus limitée à l'enroulement en spirale circulaire tel qu'illustré et décrit.

L'enroulement peut par exemple être en spirale en carré ou en rectangle.

30 Le conduit tubulaire 11 peut aussi être un « serpent » constitué de tronçons rectilignes adjacents en « sinusoïde ».

Enfin, comme le couvercle supérieur 16 de l'appareil de séparation gaz-liquide 16 est potentiellement démontable, l'analyse physico-chimique montre qu'il n'est pas nécessaire d'effectuer un nickelage complet sur tout l'appareil de séparation gaz-liquide 10, comme 35 l'état de l'art le décrit à l'égard d'un appareil de séparation gaz-liquide cylindrique.

La présente invention permet d'éviter d'appliquer un quelconque traitement anti-corrosion, par exemple de nickelage, sur le couvercle supérieur 16.

On réalise ainsi un gain de matière de revêtement tout en facilitant les opérations de nickelage.

REVENDICATIONS

- 5
- 10
- 15
- 20
- 25
- 30
- 35
- 40
1. Appareil de séparation gaz-liquide (10) à partir d'un mélange électrolytique composé de liquide et de gaz, l'appareil de séparation gaz-liquide (10) comportant un conduit tubulaire (11) de circulation du mélange électrolytique avec au moins un orifice d'entrée (22) d'introduction dudit mélange électrolytique, au moins un orifice de sortie (24) de gaz après séparation, et au moins un orifice de sortie (26) de liquide résiduel après séparation, caractérisé en ce que le conduit tubulaire (11) s'étend dans un plan horizontal et comporte au moins deux tronçons adjacents.
 2. Appareil de séparation gaz-liquide (10) selon la revendication 1, caractérisé en ce que :
 - le conduit tubulaire (11) est enroulé sur lui-même et s'étend dans un plan horizontal ; et
 - le au moins un orifice d'entrée (22) est agencé à l'extrémité externe périphérique du conduit tubulaire (11).
 3. Appareil de séparation gaz-liquide (10) selon la revendication 2, caractérisé en ce que le au moins un orifice de sortie (26) de liquide résiduel après séparation est agencé à l'extrémité interne centrale du conduit tubulaire (11).
 4. Appareil de séparation gaz-liquide (10) selon la revendication 2, caractérisé en ce que le conduit tubulaire (11) comporte un bord supérieur (21) ouvert.
 5. Appareil de séparation gaz-liquide (10) selon la revendication 2, caractérisé en ce qu'il comporte :
 - un corps (12) délimité par une paroi inférieure de fond (14) de forme plate, une paroi latérale (19) et un couvercle supérieur (16) de fermeture, opposé à la paroi inférieure de fond (14) ; et
 - une cloison interne (30) enroulée sur elle-même qui s'étend verticalement depuis la paroi inférieure de fond (14) du corps (12) pour délimiter latéralement le conduit tubulaire (11) enroulé sur lui-même.
 6. Appareil de séparation gaz-liquide (10) selon la revendication 2, caractérisé en ce que le au moins un orifice de sortie (24) de gaz après séparation est agencé dans le couvercle supérieur (16) de fermeture du corps (12).
 7. Appareil de séparation gaz-liquide (10) selon la revendication précédente, caractérisé en ce que le au moins un orifice de sortie (24) de gaz après séparation est une sortie centrale.
 8. Appareil de séparation de gaz-liquide (10) selon la revendication 2, caractérisé en ce que le au moins un orifice d'entrée (22) d'introduction du mélange électrolytique est agencé dans la paroi inférieure de fond (14) du corps (12).
 9. Appareil de séparation gaz-liquide (10) selon l'une quelconque des revendications précédentes, caractérisé en ce que le conduit tubulaire (11) présente une section de passage constante.

10. Appareil de séparation gaz-liquide (10) selon la revendication 5, caractérisé en ce que le conduit tubulaire (11) est enroulé sur lui-même en spirale, et en ce que la paroi latérale (19) est une paroi cylindrique circulaire.
- 5 11. Appareil de séparation gaz-liquide selon l'une quelconque des revendications précédentes, caractérisé en ce que, en vue de dessus, le mélange électrolytique circule dans le conduit tubulaire (11) enroulé sur lui-même dans un sens anti-horaire ou horaire.
- 10 12. Appareil de séparation gaz-liquide (10) selon la revendication 5, caractérisé en ce que la paroi inférieure de fond (14) et la paroi latérale (19) du corps (12) constituent un boîtier inférieur (13) dont la face supérieure est ouverte, et en ce que le couvercle supérieure (16) de fermeture constitue un couvercle rapporté de fermeture de ce boîtier inférieur (13).
- 15 13. Installation pour la production de dihydrogène et de dioxygène par électrolyse de l'eau, caractérisée en ce qu'elle comporte au moins un appareil de séparation gaz liquide selon l'une quelconque des revendications précédentes.

1/2

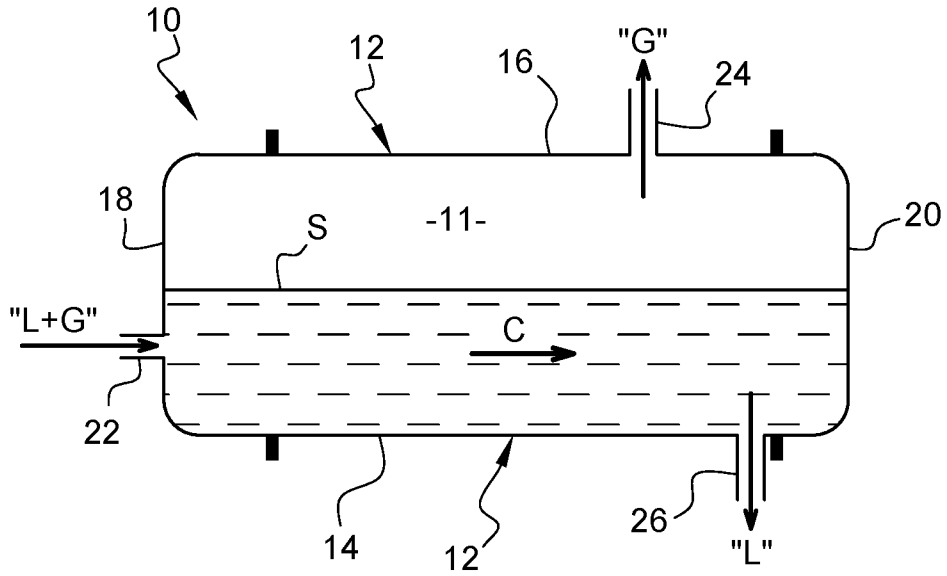


Fig. 1

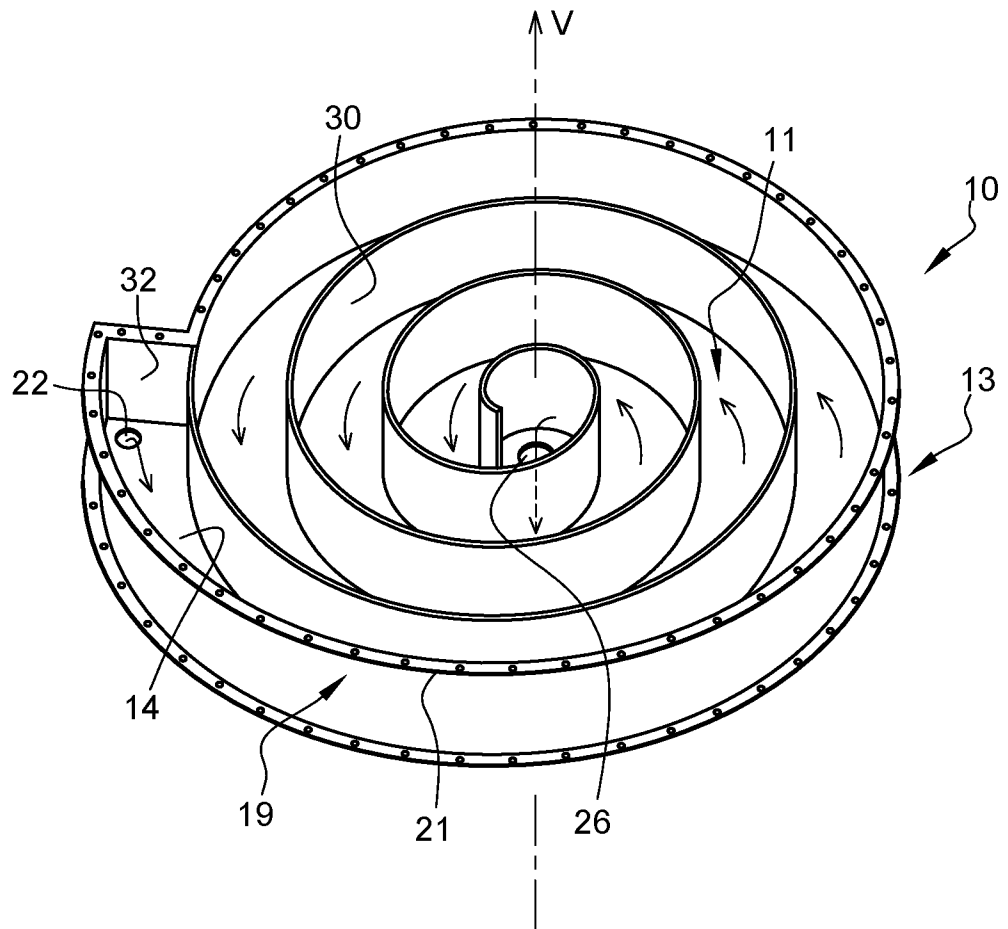
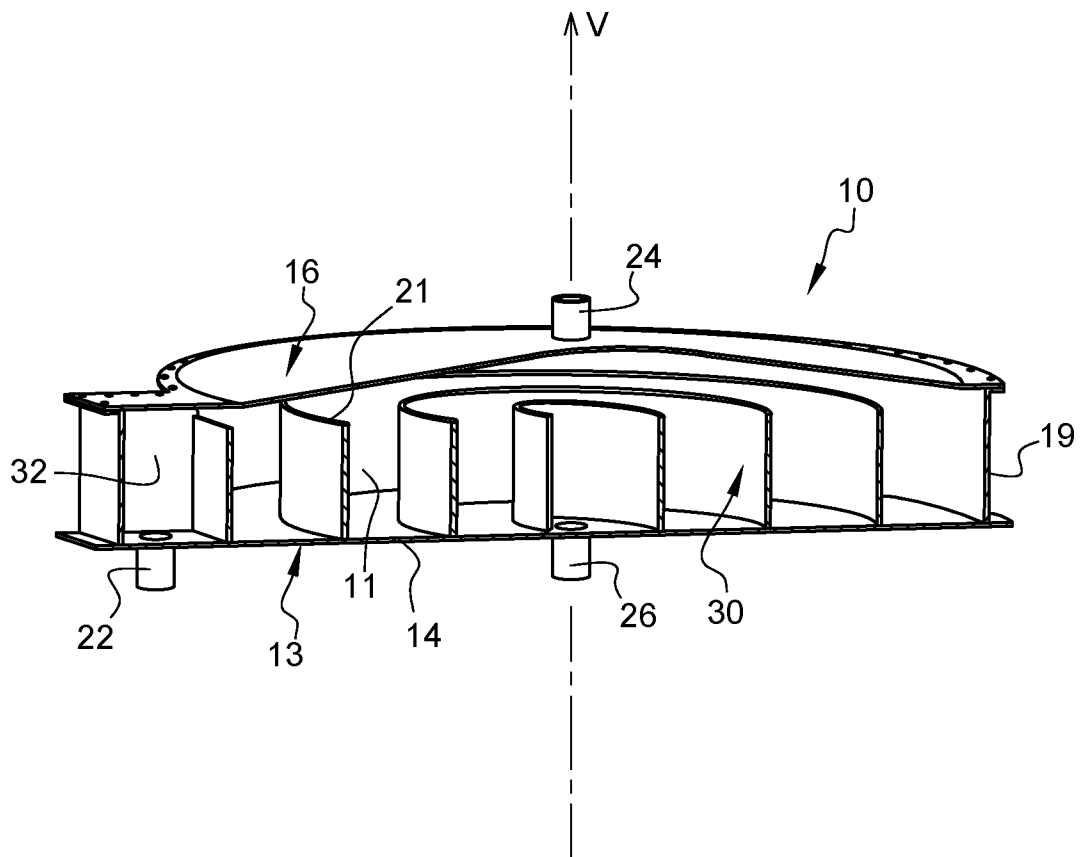


Fig. 2

2/2

**Fig. 3**

TRAITE DE COOPERATION EN MATIERE DE BREVETS

RAPPORT DE RECHERCHE DE TYPE INTERNATIONAL ÉTABLI EN VERTU DE L'ARTICLE XI.23., §10 DU CODE DE DROIT ÉCONOMIQUE BELGE

IDENTIFICATION DE LA DEMANDE INTERNATIONALE	REFERENCE DU DEPOSANT OU DU MANDATAIRE BNT241199BE00/PKO/BI
Demande nationale belge n° 202305604	Date du dépôt 20-07-2023
	Date de priorité revendiquée
Déposant (Nom) JOHN COCKERILL HYDROGEN BELGIUM	
Date de la requête d'une recherche de type international 29-07-2023	Numéro attribué par l'administration chargée de la recherche internationale à la requête d'une recherche de type international SN84347
I. CLASSEMENT DE L'OBJET DE LA DEMANDE (en cas de plusieurs symboles de la classification, les indiquer tous)	
Selon la classification internationale des brevets (CIB) ou à la fois selon la classification nationale et la CIB Voir rapport de recherche	
II. DOMAINES RECHERCHES	
Documentation minimale consultée	
Système de classification	Symboles de la classification
IPC	Voir rapport de recherche
Documentation consultée autre que la documentation minimale dans la mesure où ces documents font partie des domaines consultés	
III. <input type="checkbox"/> IL A ÉTÉ ESTIMÉ QUE CERTAINES REVENDICATIONS NE POUVAIENT FAIRE L'OBJET D'UNE RECHERCHE (Observations sur la feuille supplémentaire)	
IV. <input type="checkbox"/> ABSENCE D'UNITÉ DE L'INVENTION ET/OU CONSTATATION RELATIVE À L'ÉTENDUE DE LA RECHERCHE (Observations sur la feuille supplémentaire)	

A. CLASSEMENT DE L'OBJET DE LA DEMANDE
INV. B01D19/00 C25B15/08
ADD.

Selon la classification internationale des brevets (CIB) ou à la fois selon la classification nationale et la CIB

B. DOMAINES SUR LESQUELS LA RECHERCHE A PORTE

Documentation minimale consultée (système de classification suivi des symboles de classement)
B01D C25B

Documentation consultée autre que la documentation minimale dans la mesure où ces documents relèvent des domaines sur lesquels a porté la recherche

Base de données électronique consultée au cours de la recherche internationale (nom de la base de données, et si réalisable, termes de recherche utilisés)
EPO-Internal

C. DOCUMENTS CONSIDERES COMME PERTINENTS

Catégorie °	Documents cités, avec, le cas échéant, l'indication des passages pertinents	no. des revendications visées
X	DE 10 2006 002975 A1 (AUDI AG [DE]) 2 août 2007 (2007-08-02) * abrégé; figures * * page 3, alinéas 21,23,24 * -----	1-13
X	US 5 240 595 A (LAMARRE BRUCE L [US]) 31 août 1993 (1993-08-31) * abrégé; figures * * colonne 6, lignes 16-29 * * colonne 6, lignes 41-52 * * colonne 9, lignes 3-6 * * colonne 9, lignes 21-24 * * colonne 9, lignes 47-55 * * colonne 10, lignes 3-6 * * colonne 10, lignes 10-14 * * colonne 10, lignes 42-48 * ----- --/--	1, 2, 4, 5, 9, 10

Voir la suite du cadre C pour la fin de la liste des documents

Les documents de familles de brevets sont indiqués en annexe

° Catégories spéciales de documents cités:

"A" document définissant l'état général de la technique, non considéré comme particulièrement pertinent

"E" document antérieur, mais publié à la date de dépôt ou après cette date

"L" document pouvant jeter un doute sur une revendication de priorité ou cité pour déterminer la date de publication d'une autre citation ou pour une raison spéciale (telle qu'indiquée)

"O" document se référant à une divulgation orale, à un usage, à une exposition ou tous autres moyens

"P" document publié avant la date de dépôt, mais postérieurement à la date de priorité revendiquée

"T" document ultérieur publié après la date de dépôt ou la date de priorité et n'appartenant pas à l'état de la technique pertinent, mais cité pour comprendre le principe ou la théorie constituant la base de l'invention

"X" document particulièrement pertinent; l'invention revendiquée ne peut être considérée comme nouvelle ou comme impliquant une activité inventive par rapport au document considéré isolément

"Y" document particulièrement pertinent; l'invention revendiquée ne peut être considérée comme impliquant une activité inventive lorsque le document est associé à un ou plusieurs autres documents de même nature, cette combinaison étant évidente pour une personne du métier

"&" document qui fait partie de la même famille de brevets

Date à laquelle la recherche de type international a été effectivement achevée

24 janvier 2024

Date d'expédition du rapport de recherche de type international

Nom et adresse postale de l'administration chargée de la recherche internationale
 Office Européen des Brevets, P.B. 5818 Patentlaan 2
 NL - 2280 HV Rijswijk
 Tel. (+31-70) 340-2040,
 Fax: (+31-70) 340-3016

Fonctionnaire autorisé

Lapeyrère, Jean

C.(suite). DOCUMENTS CONSIDERES COMME PERTINENTS		
Catégorie °	Documents cités, avec, le cas échéant, l'indication des passages pertinents	no. des revendications visées
A	<p>WO 2020/260354 A1 (PAQUES IP BV [NL]) 30 décembre 2020 (2020-12-30) * abrégé; figures * * page 12, alinéas 63, 64, * -----</p>	1-13

RAPPORT DE RECHERCHE DE TYPE INTERNATIONAL

Renseignements relatifs aux membres de familles de brevets

Demande de recherche n

BE 202305604

Document brevet cité au rapport de recherche	Date de publication	Membre(s) de la famille de brevet(s)	Date de publication
DE 102006002975 A1	02-08-2007	AUCUN	

US 5240595	A	31-08-1993	AUCUN

WO 2020260354	A1	30-12-2020	
		CN 114025884 A	08-02-2022
		EP 3990148 A1	04-05-2022
		JP 2022538530 A	05-09-2022
		KR 20220024703 A	03-03-2022
		US 2022258183 A1	18-08-2022
		WO 2020260354 A1	30-12-2020



OPINION ÉCRITE

Dossier N° SN84347	Date du dépôt(<i>jour/mois/année</i>) 20.07.2023	Date de priorité (<i>jour/mois/année</i>)	Demande n° BE202305604
Classification internationale des brevets (CIB) INV. B01D19/00 C25B15/08			
Déposant JOHN COCKERILL HYDROGEN BELGIUM			

La présente opinion contient des indications et les pages correspondantes relatives aux points suivants :

- Cadre n° I Base de l'opinion
- Cadre n° II Priorité
- Cadre n° III Absence de formulation d'opinion quant à la nouveauté, l'activité inventive et la possibilité d'application industrielle
- Cadre n° IV Absence d'unité de l'invention
- Cadre n° V Déclaration motivée quant à la nouveauté, l'activité inventive et la possibilité d'application industrielle; citations et explications à l'appui de cette déclaration
- Cadre n° VI Certains documents cités
- Cadre n° VII Irrégularités dans la demande
- Cadre n° VIII Observations relatives à la demande

Formulaire BE237A (feuille de couverture) (Juillet 2022)	Examineur Lapeyrère, Jean
--	------------------------------

Cadre n° I Base de l'opinion

1. Cette opinion a été établie sur la base des revendications déposées avant le commencement de la recherche.
2. En ce qui concerne **la ou les séquences de nucléotides ou d'acides aminés** divulguées dans la demande, la présente opinion a été effectuée sur la base d'un listage des séquences
 - a. faisant partie de la demande telle que déposée.
 - b. remis postérieurement à la date du dépôt aux fins de la recherche,
 - accompagné d'une déclaration selon laquelle le listage des séquences ne va pas au-delà de la divulgation faite dans la demande telle que déposée.
3. En ce qui concerne la ou les séquences de nucléotides ou d'acides aminés divulguées dans la demande, la présente opinion a été effectuée dans la mesure où une opinion valable pouvait être formulée en l'absence d'un listage des séquences conforme à la norme ST.26 de l'OMPI.
4. Commentaires complémentaires :

Cadre n° V Opinion motivée quant à la nouveauté, l'activité inventive et la possibilité d'application industrielle; citations et explications à l'appui de cette déclaration

1. Déclaration

Nouveauté	Oui : Revendications	8, 11-13
	Non : Revendications	1-7, 9, 10
Activité inventive	Oui : Revendications	
	Non : Revendications	1-13
Possibilité d'application industrielle	Oui : Revendications	1-13
	Non : Revendications	

2. Citations et explications

voir feuille séparée

Cadre n° VIII Observations relatives à la demande

voir feuille séparée

Ad point V

Déclaration motivée quant à la nouveauté, l'activité inventive et la possibilité d'application industrielle ; citations et explications à l'appui de cette déclaration

Il est fait référence aux documents suivants :

D2 DE 10 2006 002975 A1 (AUDI AG [DE]) 2 août 2007 (2007-08-02)

D1 US 5 240 595 A (LAMARRE BRUCE L [US]) 31 août 1993 (1993-08-31)

1 Le document D1 décrit

Appareil (1) de séparation gaz-liquide à partir d'un mélange électrolytique composé de liquide et de gaz,

l'appareil de séparation gaz-liquide comportant un conduit tubulaire (5) de circulation du mélange électrolytique avec au moins un orifice (3) d'entrée d'introduction dudit mélange électrolytique,

au moins un orifice de sortie de gaz après séparation (implicite), et

au moins un orifice (4) de sortie de liquide résiduel après séparation,

caractérisé en ce que

le conduit tubulaire s'étend dans un plan horizontal et comporte au moins deux tronçons adjacents (voir figures).

L'objet de la **revendication 1** n'est pas nouveau par rapport à D1.

2 Le document D2 décrit

Appareil de séparation gaz-liquide à partir d'un mélange électrolytique composé de liquide et de gaz,

l'appareil de séparation gaz-liquide comportant un conduit tubulaire (18, 20, 56, colonne 9, ligne 46-55) de circulation du mélange électrolytique avec au moins un orifice d'entrée d'introduction (20) dudit mélange électrolytique,

au moins un orifice de sortie de gaz après séparation, et au moins un orifice de sortie de liquide résiduel après séparation (implicite),

caractérisé en ce que

le conduit tubulaire s'étend dans un plan horizontal et comporte au moins deux tronçons adjacents (voir les figures).

L'objet de la **revendication 1** n'est pas nouveau par rapport à D2.

3 Revendications dépendantes

3.1 Les documents D1 et D2 décrivent un conduit en spirale (voir figures). L'objet de la **revendication 2** n'est pas nouveau par rapport à D1/D2.

3.2 D1 décrit la sortie du liquide en partie centrale (4).

L'objet de la **revendication 3** n'est pas nouveau par rapport à D1.

3.3 Les figures des documents D1/D2 décrivent un bord supérieur ouvert ainsi que l'objet de la revendication 5.

L'objet des **revendications 4 et 5** n'est pas nouveau par rapport à D1/D2.

3.4 Le document D1 décrit l'évacuation des gaz en 21 dans le couvercle supérieur de fermeture du corps en partie centrale.

L'objet des **revendications 6 et 7** n'est pas nouveau par rapport à D1.

3.5 Les documents D1 et D2 décrivent une section de passage constante.

L'objet de la **revendication 9** n'est pas nouveau par rapport à D1/D2.

3.6 Les figures des documents D1/D2 décrivent que le conduit tubulaire est enroulé sur lui-même en spirale, et en ce que la paroi latérale est une paroi cylindrique circulaire.

L'objet de la **revendication 10** n'est pas nouveau par rapport à D1/D2.

3.7 Les **revendications dépendantes 8, 11 à 13** ne semblent pas contenir de caractéristiques supplémentaires qui satisfassent aux exigences d'activité inventive en étant combinées aux caractéristiques de l'une quelconque des revendications auxquelles lesdites revendications dépendantes sont liées, car elles semblent représenter des alternatives de construction évidente de l'homme du métier.

Ad point VIII

Certaines observations relatives à la demande

4 La revendication 11 définit l'appareil dans lequel le mélange électrolytique circule dans le conduit tubulaire enroulé sur lui-même dans un sens anti-horaire ou horaire.

D'une part, les caractéristiques énoncées dans la revendication de dispositif 11 portent sur un mode d'utilisation du dispositif, au lieu de définir clairement ce dispositif en termes de caractéristiques techniques. Les limitations visées ne ressortent donc pas clairement de cette revendication.

De plus, les caractéristiques requièrent que la circulation se fasse en sens horaire ou anti-horaire, autrement dit les deux seules possibilités existantes sont revendiquées ce qui revient