



(12)发明专利申请

(10)申请公布号 CN 106996076 A

(43)申请公布日 2017. 08. 01

(21)申请号 201610844833.5

(22)申请日 2016.09.23

(71)申请人 广州市科卡通通信科技有限公司
地址 510000 广东省广州市天河区黄村庙元三巷3号340房

(72)发明人 不公告发明人

(51)Int.Cl.
E01C 23/22(2006.01)

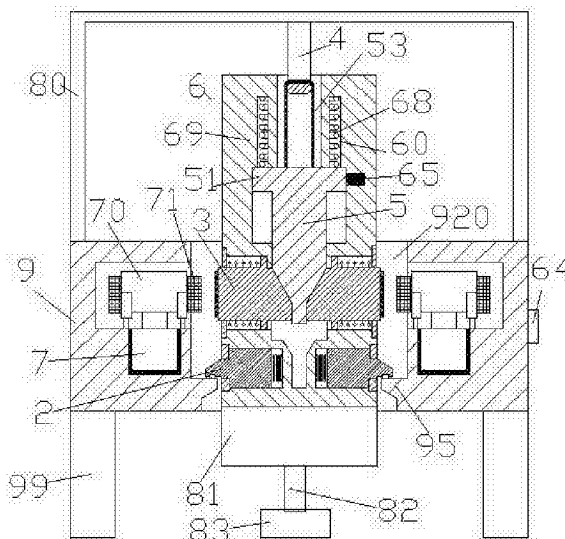
权利要求书1页 说明书3页 附图2页

(54)发明名称

一种市政道路用的划线装置

(57)摘要

一种市政道路用的划线装置,包括前后方向上延伸且固定安装在支架(99)上的固定架体(9)以及能够在所述固定架体(9)的中间通道(920)中前后滑动的滑动组件(6),其中,所述滑动组件(6)包括本体(69)以及左右对称设置于所述本体(69)两侧的可弹性伸缩滑动的支撑脚(2)和前后驱动用接合件(3),其中,两个所述前后驱动用接合件(3)之间设置有伸缩操作提拉件(5),所述伸缩操作提拉件(5)的顶部固设有刚性提拉环件(53)用以与固定安装在防尘壳体(80)顶壁上的提拉钩(4)接合,所述防尘壳体(80)固定安装在所述固定架体(9)上端,所述本体(69)下端固定安装有用于盛放喷漆液体的存储箱(81)。



1. 一种市政道路用的划线装置,包括前后方向上延伸且固定安装在支架(99)上的固定架体(9)以及能够在所述固定架体(9)的中间通道(920)中前后滑动的滑动组件(6),其中,所述滑动组件(6)包括本体(69)以及左右对称设置于所述本体(69)两侧的可弹性伸缩滑动的支撑脚(2)和前后驱动用接合件(3),其中,两个所述前后驱动用接合件(3)之间设置有伸缩操作提拉件(5),所述伸缩操作提拉件(5)的顶部固设有刚性提拉环件(53)用以与固定安装在防尘壳体(80)顶壁上的提拉钩(4)接合,所述防尘壳体(80)固定安装在所述固定架体(9)上端,所述本体(69)下端固定安装有用以盛放喷漆液体的存储箱(81),所述存储箱(81)下端安装有液体输送管(82),且所述液体输送管(82)下端安装有与地面接触且可滚动的辘子(83),所述固定架体(9)左右对称设置有前后延伸的空槽,且所述空槽前端安装有主动带轮(70),所述空槽后端安装有从动带轮,且所述主动带轮(70)与所述从动带轮之间安装有回转带(71),所述主动带轮(70)由安装在在所述固定架体(9)中的驱动电机(7)驱动,所述空槽中还设置惰轮(78)以张紧所述回转带(71),并对其运行进行导向,其中,当所述刚性提拉环件(53)被所述提拉钩(4)提拉时,所述伸缩操作提拉件(5)的上侧顶压部(51)与所述本体(69)抵压,从而将所述滑动组件(6)连同所述存储箱(93)提起至提升状态,在提起过程中所述支撑脚(2)通过伸缩运动而被允许从固设于所述中间通道(920)内且向内延伸的支撑凸出(95)之下提升至之上并支承于此,此时两个所述前后驱动用接合件(3)处于收缩状态从而保持与所述回转带(71)的内侧部对准且分离;此后,当所述所述刚性提拉环件(53)脱离提拉钩(4)时,在安装于所述本体(69)的环状凹部(60)内的顶压弹簧(68)的顶压作用下,所述伸缩操作提拉件(5)向下运动并通过楔面作用而将所述前后驱动用接合件(3)克服其弹性力从而推顶伸出,由此所述前后驱动用接合件(3)的外侧接合面(31)与对应的回转带(71)的内侧部的接合侧边(711)接合,从而在所述回转带(71)的驱动下实现所述滑动组件(6)连同所述存储箱(93)的前后运动,其中,所述外侧接合面(31)的上固定安装有防滑耐磨片(311),所述防滑耐磨片(311)用以增大摩擦力,从而防止所述回转带(71)接触时发生打滑的现象;所述固定架体(9)的外侧端安装有LED指示灯(64),所述固定架体(69)中设置有朝向所述伸缩操作提拉件(5)的凹槽,且所述凹槽中安装有控制所述指示灯(64)开启的弹性接触开关(65),且所述接触开关(65)与所述伸缩操作提拉件(5)在上位置时齐平,当所述伸缩操作提拉件(5)被提拉至在上位置时,所述伸缩操作提拉件(5)将所述接触开关(65)按压启动,所述接触开关(65)控制所述LED指示灯(64)亮起,从而提示所述前后驱动用接合件(3)与所述回转带(71)分离;所述驱动电机(7)的外端还安装有隔音罩(77),所述隔音罩(77)的内端面安装有消音棉,所述消音棉用以吸收所述驱动电机(7)运行时所产生的噪音。

2. 如权利要求1所述的一种市政道路用的划线装置,其中,所述支撑脚(2)的上侧面为上斜面(21)用以在被提升过程中与所述支撑凸出(95)的下侧处的下斜面(951)接合以被推压缩回;所述所述支撑脚(2)的下侧面处设置有滚子(211)用以与所述支撑凸出(95)的上侧平面接合。

一种市政道路用的划线装置

技术领域

[0001] 本发明涉及市政道路施工领域,具体为一种市政道路用的划线装置。

背景技术

[0002] 在市政道路上,往往需要在路口划上人行横道,从而有助于行人行走和车辆避让,大大减小了交通事故,但是传统的人行横道都是先划出轮廓边界,然后再轮廓边界内部喷漆,此方法虽可以划出人行横道,但是这种方法效率低,长时间的施工会影响车辆通行。

发明内容

[0003] 本发明的目的在于提供一种市政道路用的划线装置,用于克服现有技术中的上述缺陷。

[0004] 根据本发明的一种市政道路用的划线装置,包括前后方向上延伸且通过连接支架固定安装在支架上的固定架体以及能够在所述固定架体的中间通道中前后滑动的滑动组件,其中,所述滑动组件包括本体以及左右对称设置于所述本体两侧的可弹性伸缩滑动的支撑脚和前后驱动用接合件,其中,两个所述前后驱动用接合件之间设置有伸缩操作提拉件,所述伸缩操作提拉件的顶部固设有刚性提拉环件用以与固定安装在防尘壳体顶壁上的提拉钩接合,所述防尘壳体固定安装在所述固定架体上端,所述本体下端固定安装有用以盛放喷漆液体的存储箱,所述存储箱下端安装有液体输送管,且所述液体输送管下端安装有与地面接触且可滚动的辘子,所述固定架体左右对称设置有前后延伸的空槽,且所述空槽前端安装有主动带轮,所述空槽后端安装有从动带轮,且所述主动带轮与所述从动带轮之间安装有回转带,所述主动带轮由安装在在所述固定架体中的驱动电机驱动,所述空槽中还设置惰轮以张紧所述回转带,并对其运行进行导向,其中,当所述刚性提拉环件被所述提拉钩提拉时,所述伸缩操作提拉件的上侧顶压部与所述本体抵压,从而将所述滑动组件连同所述存储箱提起至提升状态,在提起过程中所述支撑脚通过伸缩运动而被允许从固设于所述中间通道内且向内延伸的支撑凸出之下提升至之上并支承于此,此时两个所述前后驱动用接合件处于收缩状态从而保持与所述回转带的内侧部对准且分离;此后,当所述所述刚性提拉环件脱离提拉钩时,在安装于所述本体的环状凹部内的顶压弹簧的顶压作用下,所述伸缩操作提拉件向下运动并通过楔面作用而将所述前后驱动用接合件克服其弹性力从而推顶伸出,由此所述前后驱动用接合件的外侧接合面与对应的回转带的内侧部的接合侧边接合,从而在所述回转带的驱动下实现所述滑动组件连同所述存储箱的前后运动,其中,所述外侧接合面的上固定安装有防滑耐磨片,所述防滑耐磨片用以增大摩擦力,从而防止所述回转带接触时发生打滑的现象;所述固定架体的外侧端安装有LED指示灯,所述固定架体中设置有朝向所述伸缩操作提拉件的凹槽,且所述凹槽中安装有控制所述指示灯开启的弹性接触开关,且所述接触开关与所述伸缩操作提拉件在上位置时齐平,当所述伸缩操作提拉件被提拉至在上位置时,所述伸缩操作提拉件将所述接触开关按压启动,所述接触开关控制所述LED指示灯亮起,从而提示所述前后驱动用接合件与所述回转带分离;所述

驱动电机的外端还安装有隔音罩,所述隔音罩的内端面安装有消音棉,所述消音棉用以吸收所述驱动电机运行时所产生的噪音。

[0005] 本发明的装置中,由于能够使用回转带使滑动组件在前后方向上运动,辊子安装在液体输送管下端,可将白漆流到辊子上,再通过辊子将白漆涂于地面上,整个装置运行可靠,使用方便,通过本发明的装置划出的人行横道比较工整,且效率高。

附图说明

[0006] 图1是本发明的市政道路用的划线装置的剖视性结构示意图,其中示出了滑动组件提升状态时候的状态。

[0007] 图2是图1中的相关部位的放大示意图。

具体实施方式

[0008] 下面结合图1-2对本发明进行详细说明。

[0009] 根据本发明的实施例的市政道路用的划线装置,包括前后方向上延伸且通过连接支架91固定安装在支架上的固定架体9以及能够在所述固定架体9的中间通道920中前后滑动的滑动组件6,其中,所述滑动组件6包括本体69以及左右对称设置于所述本体69两侧的可弹性伸缩滑动的支撑脚2和前后驱动用接合件3,其中,两个所述前后驱动用接合件3之间设置有伸缩操作提拉件5,所述伸缩操作提拉件5的顶部固设有刚性提拉环件53用以与固定安装在防尘壳体80顶壁上的提拉钩4接合,所述防尘壳体80固定安装在所述固定架体9上端,所述本体69下端固定安装有用以盛放喷漆液体的存储箱81,所述存储箱81下端安装有液体输送管82,且所述液体输送管82下端安装有与地面接触且可滚动的辊子83,所述固定架体9左右对称设置有前后延伸的空槽,且所述空槽前端安装有主动带轮70,所述空槽后端安装有从动带轮,且所述主动带轮70与所述从动带轮之间安装有回转带71,所述主动带轮70由安装在在所述固定架体9中的驱动电机7驱动,所述空槽中还设置惰轮78以张紧所述回转带71,并对其运行进行导向,其中,当所述刚性提拉环件53被所述提拉钩4提拉时,所述伸缩操作提拉件5的上侧顶压部51与所述本体69抵压,从而将所述滑动组件6连同所述存储箱93提起至提升状态,在提起过程中所述支撑脚2通过伸缩运动而被允许从固设于所述中间通道920内且向内延伸的支撑凸出95之下提升至之上并支承于此,此时两个所述前后驱动用接合件3处于收缩状态从而保持与所述回转带71的内侧部对准且分离;此后,当所述所述刚性提拉环件53脱离提拉钩4时,在安装于所述本体69的环状凹部60内的顶压弹簧68的顶压作用下,所述伸缩操作提拉件5向下运动并通过楔面作用而将所述前后驱动用接合件3克服其弹性力从而推顶伸出,由此所述前后驱动用接合件3的外侧接合面31与对应的回转带71的内侧部的接合侧边711接合,从而在所述回转带71的驱动下实现所述滑动组件6连同所述存储箱93的前后运动,其中,所述外侧接合面31的上固定安装有防滑耐磨片311,所述防滑耐磨片311用以增大摩擦力,从而防止所述回转带71接触时发生打滑的现象;所述固定架体9的外侧端安装有LED指示灯64,所述固定架体69中设置有朝向所述伸缩操作提拉件5的凹槽,且所述凹槽中安装有控制所述指示灯64开启的弹性接触开关65,且所述接触开关65与所述伸缩操作提拉件5在上位置时齐平,当所述伸缩操作提拉件5被提拉至在上位置时,所述伸缩操作提拉件5将所述接触开关65按压启动,所述接触开关65控制所述LED指示灯64

亮起,从而提示所述前后驱动用接合件3与所述回转带71分离;所述驱动电机7的外端还安装有隔音罩77,所述隔音罩77的内端面安装有消音棉,所述消音棉用以吸收所述驱动电机7运行时所产生的噪音。

[0010] 有益地或可选地,其中,所述支撑脚2的上侧面为上斜面21用以在被提升过程中与所述支撑凸出95的下侧处的下斜面951接合以被推压缩回;所述所述支撑脚2的下侧面处设置有滚子211用以与所述支撑凸出95的上侧平面接合。

[0011] 由于能够使用回转带使滑动组件在前后方向上运动,辊子安装在液体输送管下端,可将白漆流到辊子上,再通过辊子将白漆涂于地面上,整个装置运行可靠,使用方便,通过本发明的装置划出的人行横道比较工整,且效率高。

[0012] 本领域的技术人员可以明确,在不脱离本发明的总体精神以及构思的情形下,可以做出对于以上实施例的各种变型。其均落入本发明的保护范围之内。本发明的保护方案以本发明所附的权利要求书为准。

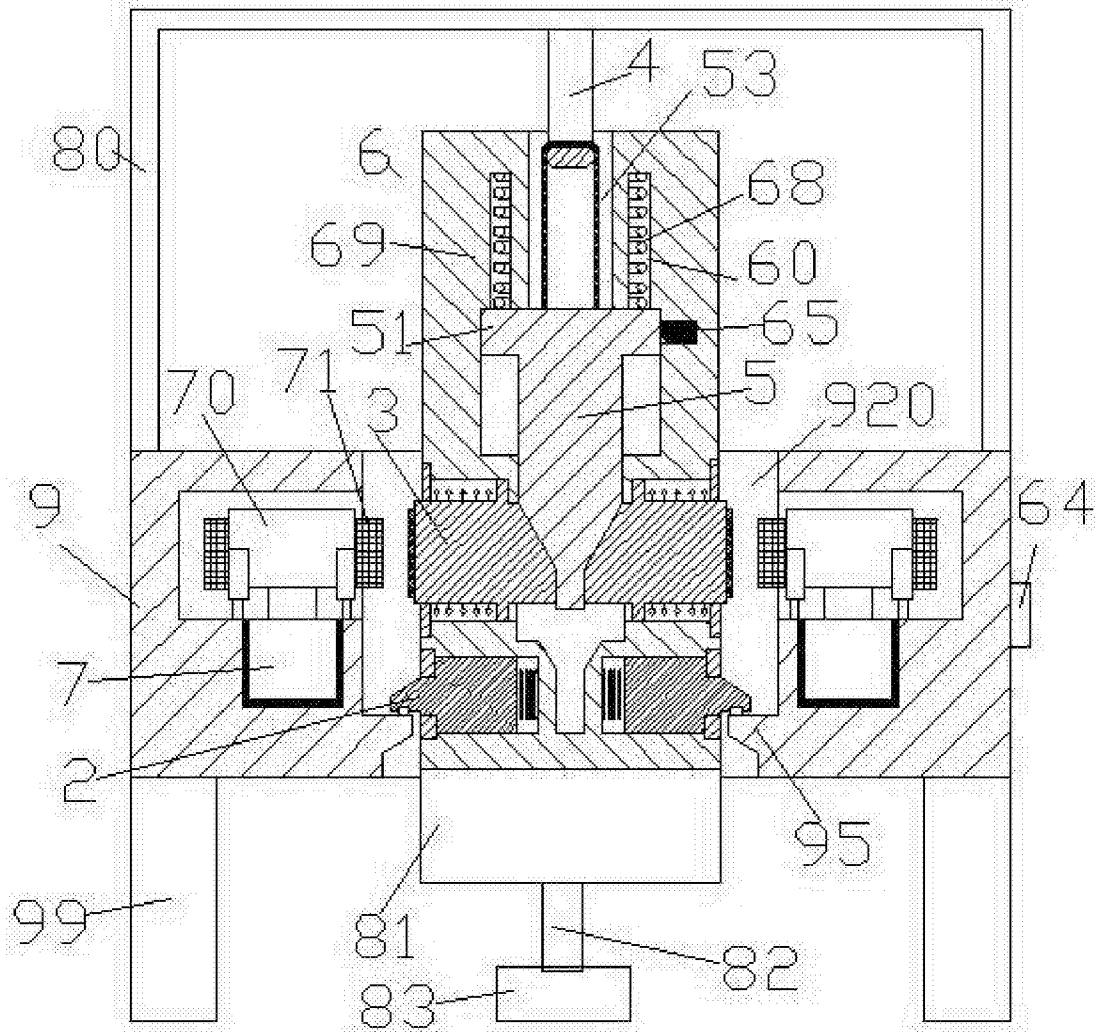


图1

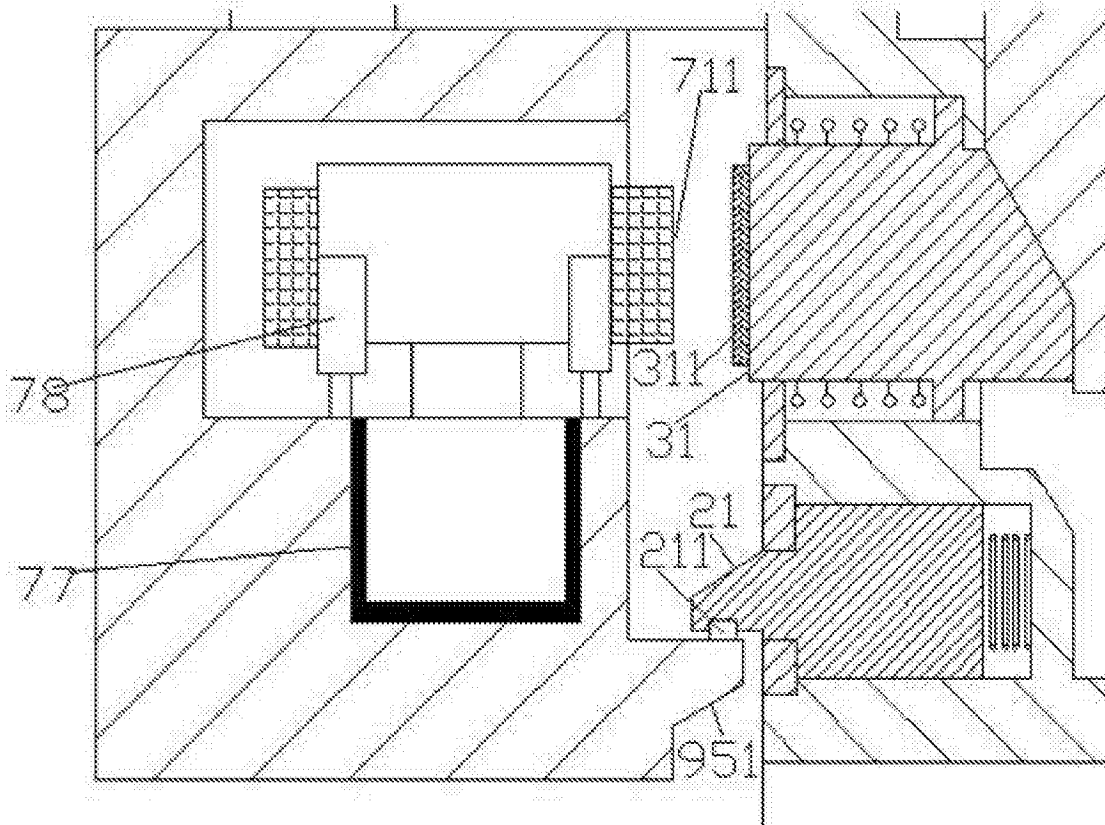


图2