



(12) 实用新型专利

(10) 授权公告号 CN 201582184 U

(45) 授权公告日 2010. 09. 15

(21) 申请号 200920240016. 4

(22) 申请日 2009. 10. 20

(73) 专利权人 山东双轮股份有限公司

地址 264203 山东省威海市环翠省级旅游度假  
区东鑫路6号

(72) 发明人 邢磊 吴鑫山 王国华 刘佳  
李媛

(51) Int. Cl.

F04D 29/10(2006. 01)

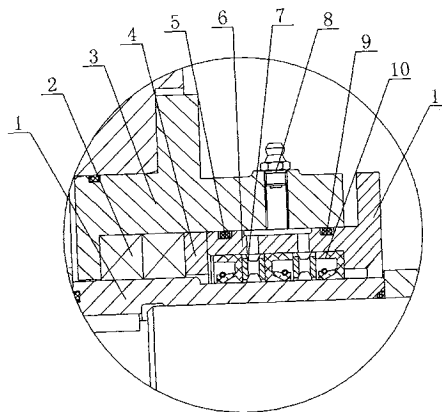
权利要求书 1 页 说明书 2 页 附图 1 页

(54) 实用新型名称

离心泵组合式轴封装置

(57) 摘要

一种离心泵组合式轴封装置,涉及离心泵轴封装置,轴套上设有轴封箱,轴封箱端口处设有轴封压盖,轴封箱内侧设有填料,填料外侧设有压垫,轴封压盖上设有压片,压片插入轴封箱压在压垫上,压片与轴套之间设有若干油封组件,油封组件间设有进油环,轴封箱上设有压注油杯,压注油杯与各进油环连通,密封效果好,泵的功率高,不需要经常停泵更换填料,运行成本低,不影响正常工作,价格低廉,安装维护要求低,适用于离心泵轴密封。



1. 一种离心泵组合式轴封装置,轴套上设有轴封箱,轴封箱端口处设有轴封压盖,其特征在于:轴封箱内侧设有填料,填料外侧设有压垫,轴封压盖上设有压片,压片插入轴封箱压在压垫上,压片与轴套之间设有若干油封组件,油封组件间设有进油环,轴封箱上设有压注油杯,压注油杯与各进油环连通。

2. 根据权利要求1所述的离心泵组合式轴封装置,其特征在于:压片两端与轴封箱接触面上分别设有O型密封圈。

## 离心泵组合式轴封装置

### 技术领域

[0001] 本发明涉及离心泵轴封装置,具体说是一种离心泵组合式轴封装置。

### 背景技术

[0002] 我们知道,现有的离心泵填料轴封装置,是在轴套上设有轴封箱,轴封箱内设有填料环,填料环两侧设有填料,轴封箱端口处设有填料压盖,这种轴封装置,由于轴封箱内设有填料环,填料环两侧设有填料,轴封箱端口处设有填料压盖,填料压盖压力小时,密封效果差,填料压盖压力大时,填料与轴套间摩擦力大,泵的功率低,填料易磨损,需要经常停泵更换填料,运行成本高,影响正常工作。现有的机械密封装置,价格昂贵,安装维护要求高。

### 发明内容

[0003] 本发明解决的技术问题是,解决填料轴封装置密封效果差,泵的功率低,填料易磨损,需要经常停泵更换填料,运行成本高,影响正常工作;机械密封装置价格昂贵,安装维护要求高的问题,提供一种密封效果好,泵的功率高,不需要经常停泵更换填料,运行成本低,不影响正常工作,价格低廉,安装维护要求低的离心泵组合式轴封装置。

[0004] 本发明的技术方案是,轴套上设有轴封箱,轴封箱端口处设有轴封压盖,主要结构特点是,轴封箱内侧设有填料,填料外侧设有压垫,轴封压盖上设有压片,压片插入轴封箱压在压垫上,压片与轴套之间设有若干油封组件,油封组件间设有进油环,轴封箱上设有压注油杯,压注油杯与各进油环连通。

[0005] 本发明压片两端与轴封箱接触面上分别设有 O 型密封圈。

[0006] 本发明的有益效果是,由于轴封箱内侧设有填料,填料外侧设有压垫,轴封压盖上设有压片,压片插入轴封箱压在压垫上,压片与轴套之间设有若干油封组件,油封组件间设有进油环,轴封箱上设有压注油杯,压注油杯与各进油环连通,密封效果好,泵的功率高,不需要经常停泵更换填料,运行成本低,不影响正常工作,价格低廉,安装维护要求低。本发明适用于离心泵泵轴密封。

### 附图说明

[0007] 附图是本发明的一种结构示意图,也是一种实施例的示意图。

### 具体实施方式

[0008] 如图所示的离心泵组合式轴封装置,轴套 1 上设有轴封箱 3,轴封箱 3 端口处设有轴封压盖 11,轴封箱 3 内侧设有填料 2,填料 2 外侧设有压垫 4,轴封压盖 11 上设有压片 6,压片 6 插入轴封箱 3 压在压垫 4 上,压片 6 与轴套 1 之间设有若干油封组件 10,油封组件间设有进油环 7,轴封箱 3 上设有压注油杯 8,压注油杯 8 与各进油环连通,压注油杯 8 可以将润滑油注入油封组件 10,减小轴及油封骨架的摩擦,保证密封效果,增加油封使用寿命。密封效果好,泵的功率高,不需要经常停泵更换填料,运行成本低,不影响正常工作,价格低

廉,安装维护要求低。压片 6 两端与轴封箱 3 接触面上分别设有 O 型密封圈 5、9,可以防止泄露液进入环形间隙与润滑油混合,阻止润滑油泄露到轴封箱 3 外部。

