



(12) 实用新型专利

(10) 授权公告号 CN 218683044 U

(45) 授权公告日 2023. 03. 24

(21) 申请号 202222718499.2

A47B 57/06 (2006.01)

(22) 申请日 2022.10.14

A47B 97/00 (2006.01)

A47L 13/38 (2006.01)

(73) 专利权人 霸州市中龙家具有限公司

地址 065700 河北省廊坊市煎茶铺镇津保路南苏三路东侧

(72) 发明人 胡少雄 樊彬彬 郑文友 李文博  
王涵 樊秋冬 樊云龙 刘竹青  
刘建颖 贾楠

(74) 专利代理机构 北京知艺互联知识产权代理有限公司 16137

专利代理师 陈艳

(51) Int. Cl.

A47B 91/06 (2006.01)

A47B 49/00 (2006.01)

A47B 88/40 (2017.01)

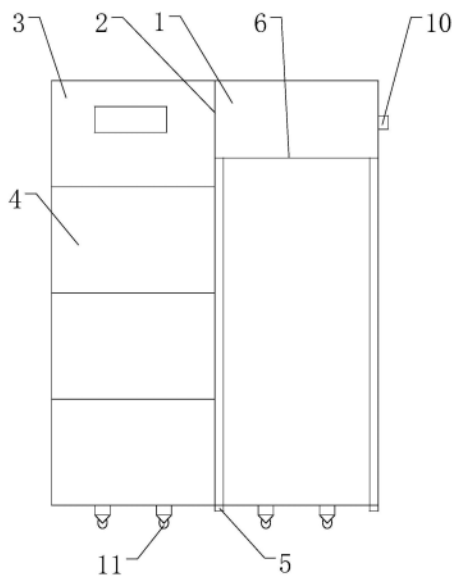
权利要求书1页 说明书3页 附图1页

(54) 实用新型名称

一种具有清洁功能的置物柜

(57) 摘要

本实用新型公开了一种具有清洁功能的置物柜,包括第一柜体和设置在第一柜体一侧的第二柜体,第一柜体与第二柜体之间设置有隔板,隔板的一侧设置有立轴。第一柜体的上部设置有抽屉,抽屉的下部设置有旋转柜体。第二柜体的两侧均设置有气缸,气缸的一端固定在第二柜体的外侧底部,气缸的另一端固定连接置物板。第二柜体的上部一侧设置有螺纹杆,螺纹杆的一端与第一柜体的上表面转动连接,螺纹杆的另一端与第二柜体的上表面转动连,螺纹杆上设置有螺纹块,螺纹块上设置有连杆。本实用新型采用上述结构的一种具有清洁功能的置物柜,具有清洁装置,方便人工清理,能根据物品的大小调节储物腔的大小,提高空间利用率,还便于移动。



1. 一种具有清洁功能的置物柜,其特征在于:

包括第一柜体和设置在所述第一柜体一侧的第二柜体,所述第一柜体与所述第二柜体之间设置有隔板,所述隔板的一侧设置有立轴;

所述第一柜体的上部设置有抽屉,所述抽屉的下部设置有旋转柜体,所述旋转柜体与所述立轴转动连接;

所述第二柜体的两侧均设置有气缸,所述气缸的一端固定在所述第二柜体的外侧底部,所述气缸的另一端固定连接有用置物板;

所述第二柜体的上部一侧设置有螺纹杆,所述螺纹杆的一端与所述第一柜体的上表面转动连接,所述螺纹杆的另一端与所述第二柜体的上表面转动连,所述螺纹杆上设置有螺纹块,所述螺纹块上设置有连杆。

2. 根据权利要求1所述的一种具有清洁功能的置物柜,其特征在于:所述置物板的两侧与所述第二柜体的两侧内壁滑动连接。

3. 根据权利要求1所述的一种具有清洁功能的置物柜,其特征在于:所述第二柜体的外部一侧设置有集灰盒。

4. 根据权利要求1所述的一种具有清洁功能的置物柜,其特征在于:所述第一柜体与所述第二柜体的外侧底部均设置有滑轮。

5. 根据权利要求1所述的一种具有清洁功能的置物柜,其特征在于:所述第二柜体的上部另一侧设置有固定杆,所述固定杆的两端分别与所述第一柜体和所述第二柜体固定连接。

6. 根据权利要求5所述的一种具有清洁功能的置物柜,其特征在于:所述固定杆上设置有移动块,所述移动块与所述连杆的一端固定连接,所述连杆上套设有清洁海绵。

7. 根据权利要求1所述的一种具有清洁功能的置物柜,其特征在于:所述螺纹杆的一端设置有转动把手。

## 一种具有清洁功能的置物柜

### 技术领域

[0001] 本实用新型涉及家具技术领域,尤其是涉及一种具有清洁功能的置物柜。

### 背景技术

[0002] 储物柜一般分为家庭储物柜和商务储物柜等,主要用来方便人们的使用,存储不同的物品,分门别类。在中国已授权实用新型专利申请公开说明书 CN216723746U公开的一种底部镂空的边柜,虽然防潮吸湿,但是不具备清洁功能,人工清理较为繁琐,不具备滑轮,不方便移动,也不能根据物品的大小调节储物腔的大小,空间利用率不高。

### 实用新型内容

[0003] 本实用新型的目的是提供一种具有清洁功能的置物柜,具有清洁装置,方便人工清理,能根据物品的大小调节储物腔的大小,提高空间利用率,还便于移动。

[0004] 为实现上述目的,本实用新型提供了一种具有清洁功能的置物柜,包括第一柜体和设置在所述第一柜体一侧的第二柜体,所述第一柜体与所述第二柜体之间设置有隔板,所述隔板的一侧设置有立轴;

[0005] 所述第一柜体的上部设置有抽屉,所述抽屉的下部设置有旋转柜体,所述旋转柜体与所述立轴转动连接;

[0006] 所述第二柜体的两侧均设置有气缸,所述气缸的一端固定在所述第二柜体的外侧底部,所述气缸的另一端固定连接有用物板;

[0007] 所述第二柜体的上部一侧设置有螺纹杆,所述螺纹杆的一端与所述第一柜体的上表面转动连接,所述螺纹杆的另一端与所述第二柜体的上表面转动连,所述螺纹杆上设置有螺纹块,所述螺纹块上设置有连杆。

[0008] 优选的,所述用物板的两侧与所述第二柜体的两侧内壁滑动连接。

[0009] 优选的,所述第二柜体的外部一侧设置有集灰盒。

[0010] 优选的,所述第一柜体与所述第二柜体的外侧底部均设置有滑轮。

[0011] 优选的,所述第二柜体的上部另一侧设置有固定杆,所述固定杆的两端分别与所述第一柜体和所述第二柜体固定连接。

[0012] 优选的,所述固定杆上设置有移动块,所述移动块与所述连杆的一端固定连接,所述连杆上套设有清洁海绵。

[0013] 优选的,所述螺纹杆的一端设置有转动把手。

[0014] 因此,本实用新型采用上述结构的一种具有清洁功能的置物柜,具有清洁装置,方便人工清理,能根据物品的大小调节储物腔的大小,提高空间利用率,还便于移动。

[0015] 下面通过附图和实施例,对本实用新型的技术方案做进一步的详细描述。

### 附图说明

[0016] 图1为本实用新型一种具有清洁功能的置物柜实施例的结构示意图;

[0017] 图2为本实用新型一种具有清洁功能的置物柜实施例的俯视图；

[0018] 其中：1、第二柜体；2、隔板；3、抽屉；4、旋转柜体；5、气缸；6、置物板；7、螺纹杆；8、螺纹块；9、连杆；10、集灰盒；11、滑轮；12、固定杆；13、移动块；14、转动把手。

### 具体实施方式

[0019] 以下通过附图和实施例对本实用新型的技术方案作进一步说明。

[0020] 除非另外定义，本实用新型使用的技术术语或者科学术语应当为本实用新型所属领域内具有一般技能的人士所理解的通常意义。本实用新型中使用的“第一”、“第二”以及类似的词语并不表示任何顺序、数量或者重要性，而只是用来区分不同的组成部分。“包括”或者“包含”等类似的词语意指出现该词前面的元件或者物件涵盖出现在该词后面列举的元件或者物件及其等同，而不排除其他元件或者物件。“连接”或者“相连”等类似的词语并非限定于物理的或者机械的连接，而是可以包括电性的连接，不管是直接的还是间接的。“上”、“下”、“左”、“右”等仅用于表示相对位置关系，当被描述对象的绝对位置改变后，则该相对位置关系也可能相应地改变。

[0021] 实施例

[0022] 如图1-2，一种具有清洁功能的置物柜，包括第一柜体和设置在第一柜体一侧的第二柜体1，第一柜体与第二柜体1之间设置有隔板2，隔板2的一侧设置有立轴，第一柜体与第二柜体1的外侧底部均设置有滑轮11。隔板2可以将第一柜体和第二柜体1分隔开，分别使用，互不干涉。第一柜体与第二柜体1的底部都设置有滑轮11，方便置物柜移动。

[0023] 第一柜体的上部设置有抽屉3，抽屉3的下部设置有旋转柜体4，旋转柜体4与立轴转动连接。与立轴转动连接，可以使旋转柜体4转动，旋转柜体4相对于抽屉3不需要设计抽拉结构，在拿取物品方便的同时提高了空间利用率。

[0024] 第二柜体1的两侧均设置有气缸5，气缸5的一端固定在第二柜体1的外侧底部，气缸5的另一端固定连接置物板6，置物板6的两侧与第二柜体1的两侧内壁滑动连接。置物板6将第二柜体分成两个储物腔，气缸5能够带动置物板6上下移动，从而根据物品大小调节两个置物腔的大小，从而存放更多物品，提高空间利用率。

[0025] 第二柜体1的上部一侧设置有螺纹杆7，螺纹杆7的一端与第一柜体的上表面转动连接，螺纹杆7的另一端与第二柜体1的上表面转动连，螺纹杆7上设置有螺纹块8，螺纹块8上设置有连杆9。第二柜体1的上部另一侧设置有固定杆12，固定杆12的两端分别与第一柜体和第二柜体1固定连接。固定杆12上设置有移动块13，移动块13与连杆9的一端固定连接，连杆9上套设有清洁海绵。螺纹杆7的一端设置有转动把手14。第二柜体1的外部一侧设置有集灰盒10。转动旋转把手，螺纹杆7转动并带动螺纹块8在螺纹杆7上水平移动，从而使与螺纹块8相连的连杆9水平移动，实现清洁海绵对第一柜体和第二柜体1的上表面的清洁，清扫出的灰尘落入集灰盒10中。集灰盒10可以取下，方便倾倒灰尘。

[0026] 本置物柜在使用时，可以根据需要放置的物品的大小调节置物板6的高度，提高空间利用率，该可以通过滑轮11移动。需要清洁第一柜体和第二柜体1的表面时，转动旋转把手，螺纹杆7转动并带动螺纹块8在螺纹杆7上水平移动，从而使与螺纹块8相连的连杆9水平移动，实现清洁海绵对第一柜体和第二柜体1的上表面的清洁，清扫出的灰尘落入集灰盒10中。集灰盒10可以取下，方便倾倒灰尘。

[0027] 因此,本实用新型采用上述结构的一种具有清洁功能的置物柜,具有清洁装置,方便人工清理,能根据物品的大小调节储物腔的大小,提高空间利用率,还便于移动。

[0028] 最后应说明的是:以上实施例仅用以说明本实用新型的技术方案而非对其进行限制,尽管参照较佳实施例对本实用新型进行了详细的说明,本领域的普通技术人员应当理解:其依然可以对本实用新型的技术方案进行修改或者等同替换,而这些修改或者等同替换亦不能使修改后的技术方案脱离本实用新型技术方案的精神和范围。

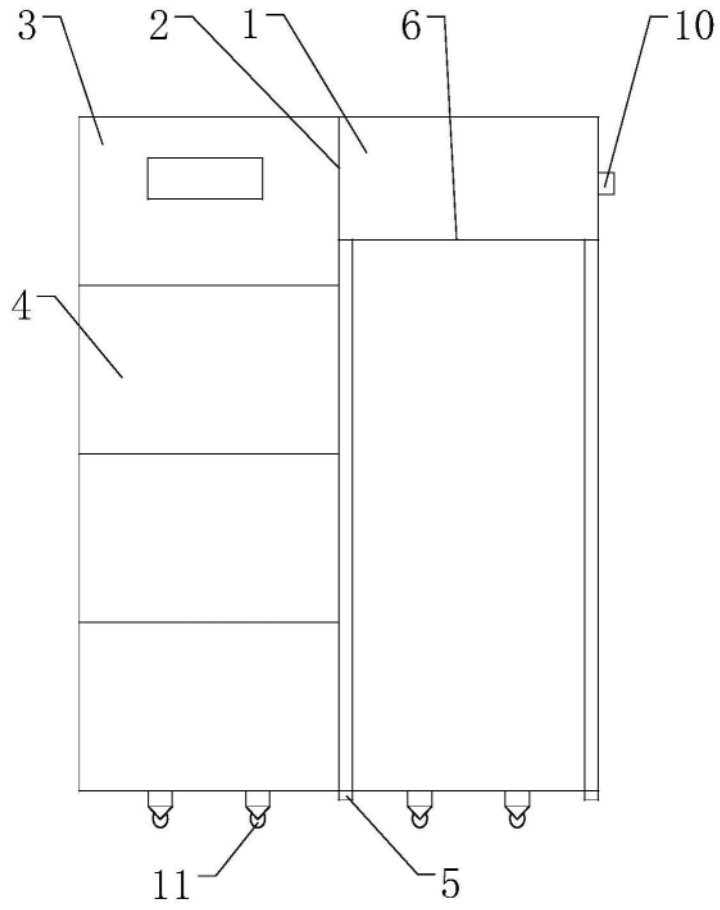


图1

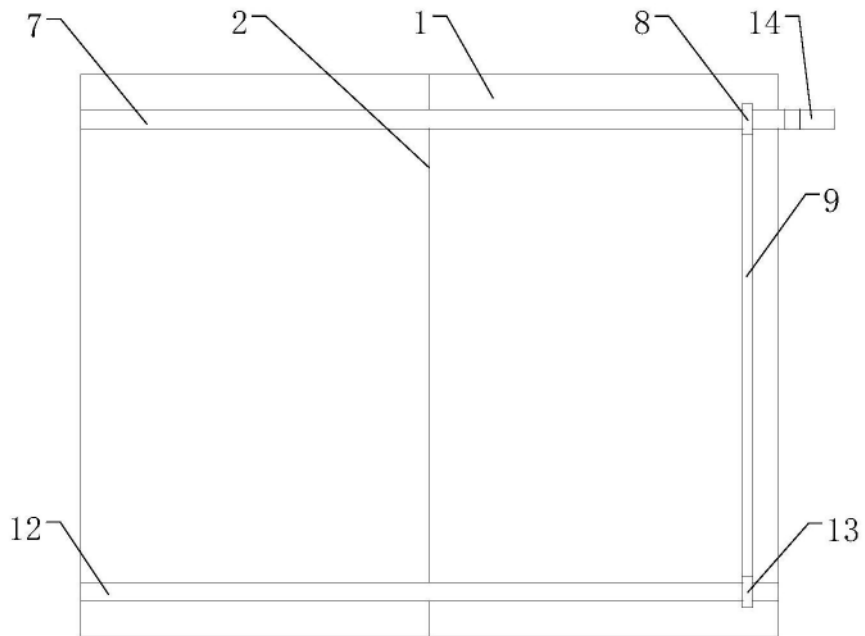


图2