



(12) 实用新型专利

(10) 授权公告号 CN 213420761 U

(45) 授权公告日 2021.06.11

(21) 申请号 202021869673.8

F21W 131/301 (2006.01)

(22) 申请日 2020.08.31

F21Y 115/10 (2016.01)

(73) 专利权人 惠州市烁达德高光电科技有限公司

地址 516006 广东省惠州市仲恺高新区东江高新科技产业园长方照明工业园2栋厂房第3层

(72) 发明人 张春军

(74) 专利代理机构 广州市华学知识产权代理有限公司 44245

代理人 梁睦宇

(51) Int. Cl.

F21S 8/00 (2006.01)

F21V 17/12 (2006.01)

F21V 21/30 (2006.01)

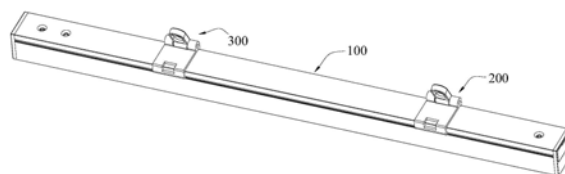
权利要求书1页 说明书4页 附图2页

(54) 实用新型名称

可调节角度的橱柜灯

(57) 摘要

本实用新型公开一种可调节角度的橱柜灯,包括灯体组件,第一调节组件及第二调节组件,灯体组件包括灯体外壳、灯体上盖及灯体电路板,灯体外壳上开设有容置槽,灯体电路板嵌置于容置槽内,灯体上盖扣合于灯体外壳上,并且灯体外壳两侧的外侧壁上均开设有滑槽;第一调节组件包括第一转动板、第一固定爪及两个第一转动轴套,第一固定爪卡接于滑槽内,两个第一转动轴套分别设置于第一固定爪上,并且两个第一转动轴套之间设置有第一安装区,第一转动板设置于第一安装区上。本实用新型能够有效地进行转动或者横移,进而有效调节橱柜灯照亮角度,而且通过设置转动板和固定爪,还方便对橱柜灯进行安装,提高安装效率。



1. 一种可调节角度的橱柜灯,其特征在于,包括:

灯体组件,所述灯体组件包括灯体外壳、灯体上盖及灯体电路板,所述灯体外壳上开设有容置槽,所述灯体电路板嵌置于所述容置槽内,所述灯体上盖扣合于所述灯体外壳上,并且所述灯体外壳两侧的外侧壁上均开设有滑槽;

第一调节组件,所述第一调节组件包括第一转动板、第一固定爪及两个第一转动轴套,所述第一固定爪卡接于所述滑槽内,两个所述第一转动轴套分别设置于所述第一固定爪上,并且两个所述第一转动轴套之间设置有第一安装区,所述第一转动板设置于所述第一安装区上;及

第二调节组件,所述第二调节组件包括第二转动板、第二固定爪及两个第二转动轴套,所述第二固定爪卡接于所述滑槽内,两个所述第二转动轴套分别设置于所述第二固定爪上,并且两个所述第二转动轴套之间设置有第二安装区,所述第二转动板设置于所述第二安装区上。

2. 根据权利要求1所述的可调节角度的橱柜灯,其特征在于,所述灯体外壳包括第一侧板、第二侧板及底板,所述第一侧板设置于所述底板的一侧边缘位置处,所述第二侧板设置于所述底板的另一侧边缘位置处,所述第一侧板、所述第二侧板和所述底板共同围成容置槽。

3. 根据权利要求2所述的可调节角度的橱柜灯,其特征在于,所述第一侧板上设置有第一卡槽,所述第二侧板上设置有第二卡槽,所述灯体上盖的两侧边分别嵌置于所述第一卡槽和所述第二卡槽内。

4. 根据权利要求1所述的可调节角度的橱柜灯,其特征在于,所述灯体组件还包括固定隔离结构,所述固定隔离结构容置于所述灯体外壳的容置槽内。

5. 根据权利要求4所述的可调节角度的橱柜灯,其特征在于,所述固定隔离结构包括第一挡片、第二挡片及安装板,所述第一挡片的一端设置于所述灯体外壳上,所述第一挡片的另一端设置于所述安装板的一侧边缘上,所述第二挡片的一端设置于所述灯体外壳上,所述第二挡片的另一端设置于所述安装板的另一侧边缘上。

6. 根据权利要求5所述的可调节角度的橱柜灯,其特征在于,所述安装板上开设有嵌置槽,所述灯体电路板嵌置于所述安装板的嵌置槽内。

7. 根据权利要求1所述的可调节角度的橱柜灯,其特征在于,所述第一固定爪上设置有向内弯折的第一抓钩,所述第一抓钩嵌置于所述滑槽内。

8. 根据权利要求1所述的可调节角度的橱柜灯,其特征在于,所述第一转动板上开设有第一椭圆孔。

9. 根据权利要求1所述的可调节角度的橱柜灯,其特征在于,所述第二固定爪上设置有向内弯折的第二抓钩,所述第二抓钩嵌置于所述滑槽内。

10. 根据权利要求1所述的可调节角度的橱柜灯,其特征在于,所述第二转动板上开设有第二椭圆孔。

可调节角度的橱柜灯

技术领域

[0001] 本实用新型涉及LED灯领域,特别是涉及一种可调节角度的橱柜灯。

背景技术

[0002] 橱柜灯主要用于橱柜局部照明与装饰。共有五大种类;分别为柜内照明灯、操作台面及水槽照明用吊柜底灯灯、层板灯、抽屉照明灯、地柜照明灯。橱柜灯经过多年发展已由原来简单的石英灯(射灯)发展到今天,已实现橱柜每个部分都有专用的照明灯具。同时也由原来的卤素灯光源,发展到荧光灯光源,再变为今天的LED光源。真正满足到安全、节能、环保需求。橱柜灯材质以铝合金及PC塑胶为主。

[0003] 然而,现有的橱柜灯是直接螺丝安装在展示的橱柜中的,所以使得橱柜灯都是直接固定在橱柜里面的,不能进行转动或者横向移动,使得现有的橱柜灯照亮角度为固定的,而且也不容易进行安装。

实用新型内容

[0004] 本实用新型的目的是克服现有技术中的不足之处,提供一种可调节角度的橱柜灯。

[0005] 本实用新型的目的是通过以下技术方案来实现的:

[0006] 一种可调节角度的橱柜灯,包括:

[0007] 灯体组件,所述灯体组件包括灯体外壳、灯体上盖及灯体电路板,所述灯体外壳上开设有容置槽,所述灯体电路板嵌置于所述容置槽内,所述灯体上盖扣合于所述灯体外壳上,并且所述灯体外壳两侧的外侧壁上均开设有滑槽;

[0008] 第一调节组件,所述第一调节组件包括第一转动板、第一固定爪及两个第一转动轴套,所述第一固定爪卡接于所述滑槽内,两个所述第一转动轴套分别设置于所述第一固定爪上,并且两个所述第一转动轴套之间设置有第一安装区,所述第一转动板设置于所述第一安装区上;及

[0009] 第二调节组件,所述第二调节组件包括第二转动板、第二固定爪及两个第二转动轴套,所述第二固定爪卡接于所述滑槽内,两个所述第二转动轴套分别设置于所述第二固定爪上,并且两个所述第二转动轴套之间设置有第二安装区,所述第二转动板设置于所述第二安装区上。

[0010] 在其中一个实施例中,所述灯体外壳包括第一侧板、第二侧板及底板,所述第一侧板设置于所述底板的一侧边缘位置处,所述第二侧板设置于所述底板的另一侧边缘位置处,所述第一侧板、所述第二侧板和所述底板共同围成容置槽。

[0011] 在其中一个实施例中,所述第一侧板上设置有第一卡槽,所述第二侧板上设置有第二卡槽,所述灯体上盖的两侧边分别嵌置于所述第一卡槽和所述第二卡槽内。

[0012] 在其中一个实施例中,所述灯体组件还包括固定隔离结构,所述固定隔离结构容置于所述灯体外壳的容置槽内。

[0013] 在其中一个实施例中,所述固定隔离结构包括第一挡片、第二挡片及安装板,所述第一挡片的一端设置于所述灯体外壳上,所述第一挡片的另一端设置于所述安装板的一侧边缘上,所述第二挡片的一端设置于所述灯体外壳上,所述第二挡片的另一端设置于所述安装板的另一侧边缘上。

[0014] 在其中一个实施例中,所述安装板上开设有嵌置槽,所述灯体电路板嵌置于所述安装板的嵌置槽内。

[0015] 在其中一个实施例中,所述第一固定爪上设置有向内弯折的第一抓钩,所述第一抓钩嵌置于所述滑槽内。

[0016] 在其中一个实施例中,所述第一转动板上开设有第一椭圆孔。

[0017] 在其中一个实施例中,所述第二固定爪上设置有向内弯折的第二抓钩,所述第二抓钩嵌置于所述滑槽内。

[0018] 在其中一个实施例中,所述第二转动板上开设有第二椭圆孔。

[0019] 本实用新型相比于现有技术的优点及有益效果如下:

[0020] 本实用新型为一种可调节角度的橱柜灯,通过第一固定爪和第二固定爪,可以夹住灯体外壳的滑槽,从而可以根据实际的需要调节灯体外壳的位置,使得灯体组件可以实现左右移动,并且,通过设置第一转动板和第二转动板,可以调节灯体组件的照亮角度,相比于现有的固定式的橱柜灯来说,能够有效地进行转动或者横移,进而有效调节橱柜灯照亮角度,而且通过设置转动板和固定爪,还方便对橱柜灯进行安装,提高安装效率。

附图说明

[0021] 为了更清楚地说明本实用新型实施例的技术方案,下面将对实施例中所需要使用的附图作简单地介绍,应当理解,以下附图仅示出了本实用新型的某些实施例,因此不应被看作是对范围的限定,对于本领域普通技术人员来讲,在不付出创造性劳动的前提下,还可以根据这些附图获得其他相关的附图。

[0022] 图1为本实用新型一实施方式的可调节角度的橱柜灯的结构示意图;

[0023] 图2为图1所示的可调节角度的橱柜灯的局部结构示意图;

[0024] 图3为图1所示的可调节角度的橱柜灯的第二调节组件的结构示意图;

[0025] 图4为图1所示另一视角的可调节角度的橱柜灯的结构示意图。

具体实施方式

[0026] 为了便于理解本实用新型,下面将参照相关附图对本实用新型进行更全面的描述。附图中给出了本实用新型的较佳实施方式。但是,本实用新型可以以许多不同的形式来实现,并不限于本文所描述的实施方式。相反地,提供这些实施方式的目的是使对本实用新型的公开内容理解的更加透彻全面。

[0027] 需要说明的是,当元件被称为“固定于”另一个元件,它可以直接在另一个元件上或者也可以存在居中的元件。当一个元件被认为是“连接”另一个元件,它可以是直接连接到另一个元件或者可能同时存在居中元件。本文所使用的术语“垂直的”、“水平的”、“左”、“右”以及类似的表述只是为了说明的目的,并不表示是唯一的实施方式。

[0028] 除非另有定义,本文所使用的所有的技术和科学术语与属于本实用新型的技术领

域的技术人员通常理解的含义相同。本文中在本实用新型的说明书中所使用的术语只是为了描述具体的实施方式的目的,不是旨在于限制本实用新型。本文所使用的术语“及/或”包括一个或多个相关的所列项目的任意的和所有的组合。

[0029] 请参阅图1,一种可调节角度的橱柜灯,包括:灯体组件100,第一调节组件200及第二调节组件300,需要说明的是,所述灯体组件100用于作为照明使用;所述第一调节组件200及第二调节组件300用于共同夹住灯体组件100,并且方便灯体组件100进行转动或者横移。

[0030] 请参阅图2,所述灯体组件100包括灯体外壳110、灯体上盖120及灯体电路板130,所述灯体外壳上开设有容置槽,所述灯体电路板嵌置于所述容置槽内,所述灯体上盖扣合于所述灯体外壳上,并且所述灯体外壳两侧的外侧壁上均开设有滑槽。需要说明的是,所述灯体外壳110用于保护灯体电路板等;所述灯体上盖120用于与灯体外壳110形成封闭的区域,并且该区域用于容纳灯体电路板;所述灯体电路板130用于实现照明的功能。

[0031] 请参阅图2,所述第一调节组件200包括第一转动板210、第一固定爪220及两个第一转动轴套230,所述第一固定爪卡接于所述滑槽内,两个所述第一转动轴套分别设置于所述第一固定爪上,并且两个所述第一转动轴套之间设置有第一安装区,所述第一转动板设置于所述第一安装区上。需要说明的是,所述第一转动板210用于固定与橱柜上;所述第一固定爪220用于卡接住灯体外壳110;所述第一转动轴套230用于穿入连接轴,以使得第一固定爪220可以固定在第一转动板210上,并且实现第一转动板的转动。

[0032] 请参阅图3,所述第二调节组件300包括第二转动板310、第二固定爪320及两个第二转动轴套330,所述第二固定爪卡接于所述滑槽内,两个所述第二转动轴套分别设置于所述第二固定爪上,并且两个所述第二转动轴套之间设置有第二安装区,所述第二转动板设置于所述第二安装区上。需要说明的是,所述第二转动板310用于固定与橱柜上;所述第二固定爪320用于卡接住灯体外壳110;所述第二转动轴套330用于穿入连接轴,以使得第二固定爪320可以固定在第二转动板310上,并且实现第二转动板的转动。

[0033] 如此,通过第一固定爪和第二固定爪,可以夹住灯体外壳的滑槽,从而可以根据实际的需要调节灯体外壳的位置,使得灯体组件可以实现左右移动,并且,通过设置第一转动板和第二转动板,可以调节灯体组件的照亮角度,相比于现有的固定式的橱柜灯来说,能够有效地进行转动或者横移,进而有效调节橱柜灯照亮角度,而且通过设置转动板和固定爪,还方便对橱柜灯进行安装,提高安装效率。

[0034] 请参阅图4,所述灯体外壳110包括第一侧板111、第二侧板112及底板113,所述第一侧板设置于所述底板的一侧边缘位置处,所述第二侧板设置于所述底板的另一侧边缘位置处,所述第一侧板、所述第二侧板和所述底板共同围成容置槽。需要说明的是,所述第一侧板111、第二侧板112和底板113用于围成容置槽,方便安装灯体组件的其他部件。

[0035] 请参阅图4,所述第一侧板上设置有第一卡槽114,所述第二侧板上设置有第二卡槽115,所述灯体上盖的两侧边分别嵌置于所述第一卡槽和所述第二卡槽内。需要说明的是,所述第一卡槽114和第二卡槽115用于共同安装灯体上盖。

[0036] 请参阅图4,所述灯体组件100还包括固定隔离结构140,所述固定隔离结构容置于所述灯体外壳的容置槽内。所述固定隔离结构140包括第一挡片141、第二挡片142及安装板143,所述第一挡片的一端设置于所述灯体外壳上,所述第一挡片的另一端设置于所述安装

板的一侧边缘上,所述第二挡片的一端设置于所述灯体外壳上,所述第二挡片的另一端设置于所述安装板的另一侧边缘上。需要说明的是,所述固定隔离结构140用于固定灯体电路板,所述第一挡片141用于连接第一侧板;所述第二挡片142用于连接第二侧板;所述安装板143用于固定灯体电路板。

[0037] 请参阅图4,所述安装板上开设有嵌置槽,所述灯体电路板嵌置于所述安装板的嵌置槽内。如此,通过设置嵌置槽,可以方便固定灯体电路板。

[0038] 请参阅图3,所述第一固定爪上设置有向内弯折的第一抓钩,所述第一抓钩嵌置于所述滑槽内。所述第二固定爪上设置有向内弯折的第二抓钩,所述第二抓钩嵌置于所述滑槽内。如此,通过设置第一抓钩和第二抓钩,可以夹住灯体外壳,方便实现转动和横移。

[0039] 请参阅图3,所述第一转动板上开设有第一椭圆孔。所述第二转动板上开设有第二椭圆孔。如此,通过设置椭圆孔,可以方便对转动板进行固定。

[0040] 本实用新型相比于现有技术的优点及有益效果如下:

[0041] 本实用新型为一种可调节角度的橱柜灯,通过第一固定爪和第二固定爪,可以夹住灯体外壳的滑槽,从而可以根据实际的需要调节灯体外壳的位置,使得灯体组件可以实现左右移动,并且,通过设置第一转动板和第二转动板,可以调节灯体组件的照亮角度,相比于现有的固定式的橱柜灯来说,能够有效地进行转动或者横移,进而有效调节橱柜灯照亮角度,而且通过设置转动板和固定爪,还方便对橱柜灯进行安装,提高安装效率。

[0042] 以上所述实施方式仅表达了本实用新型的几种实施方式,其描述较为具体和详细,但并不能因此而理解为对本实用新型专利范围的限制。应当指出的是,对于本领域的普通技术人员来说,在不脱离本实用新型构思的前提下,还可以做出若干变形和改进,这些都属于本实用新型的保护范围。因此,本实用新型专利的保护范围应以所附权利要求为准。

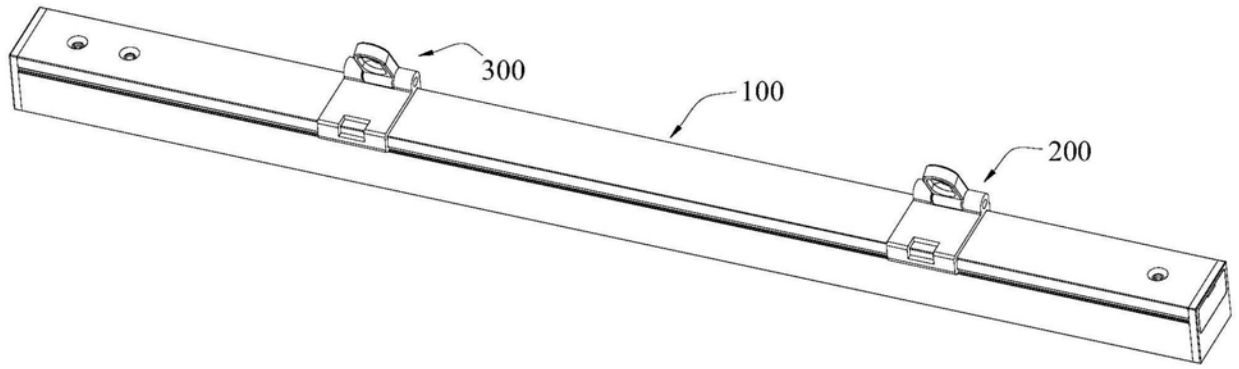


图1

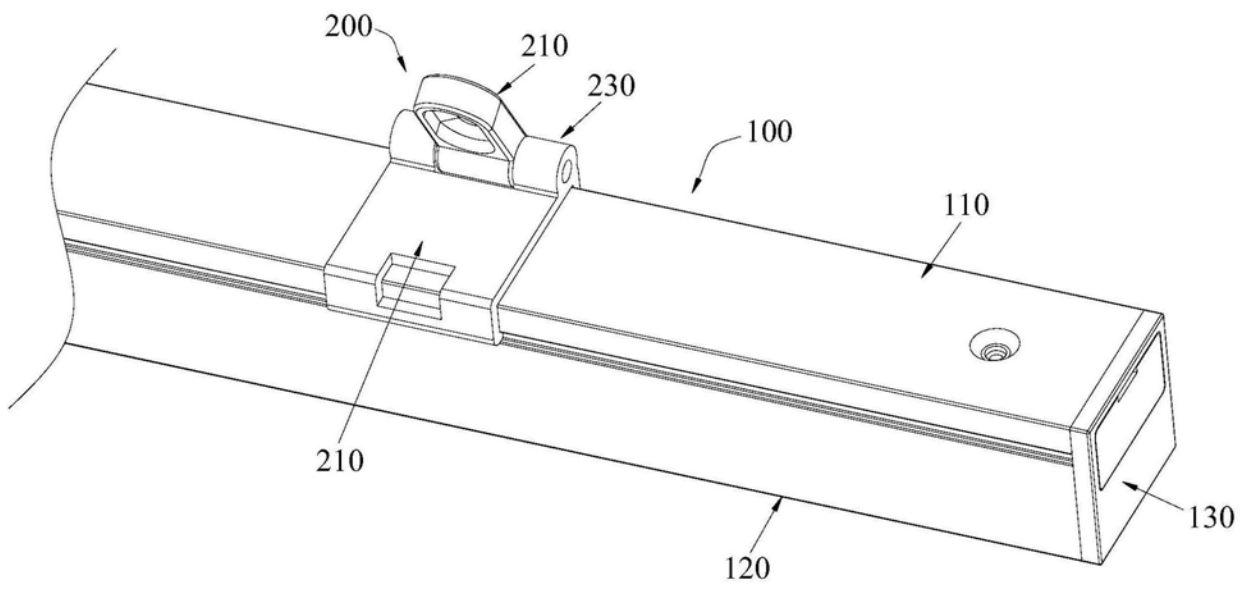


图2

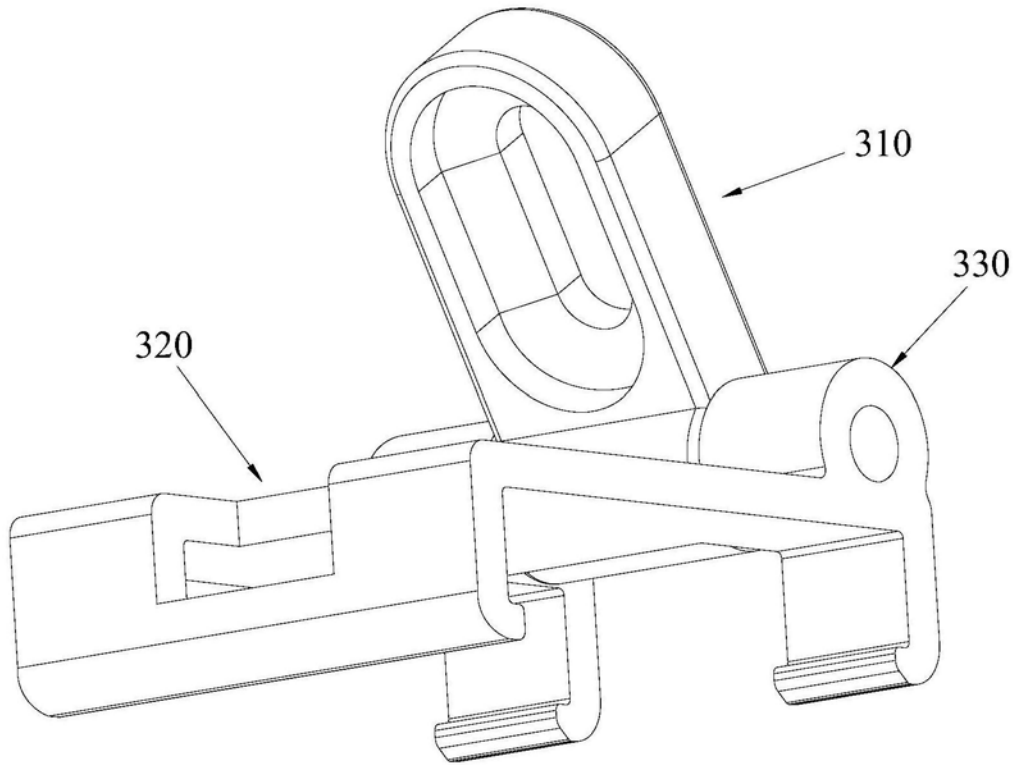


图3

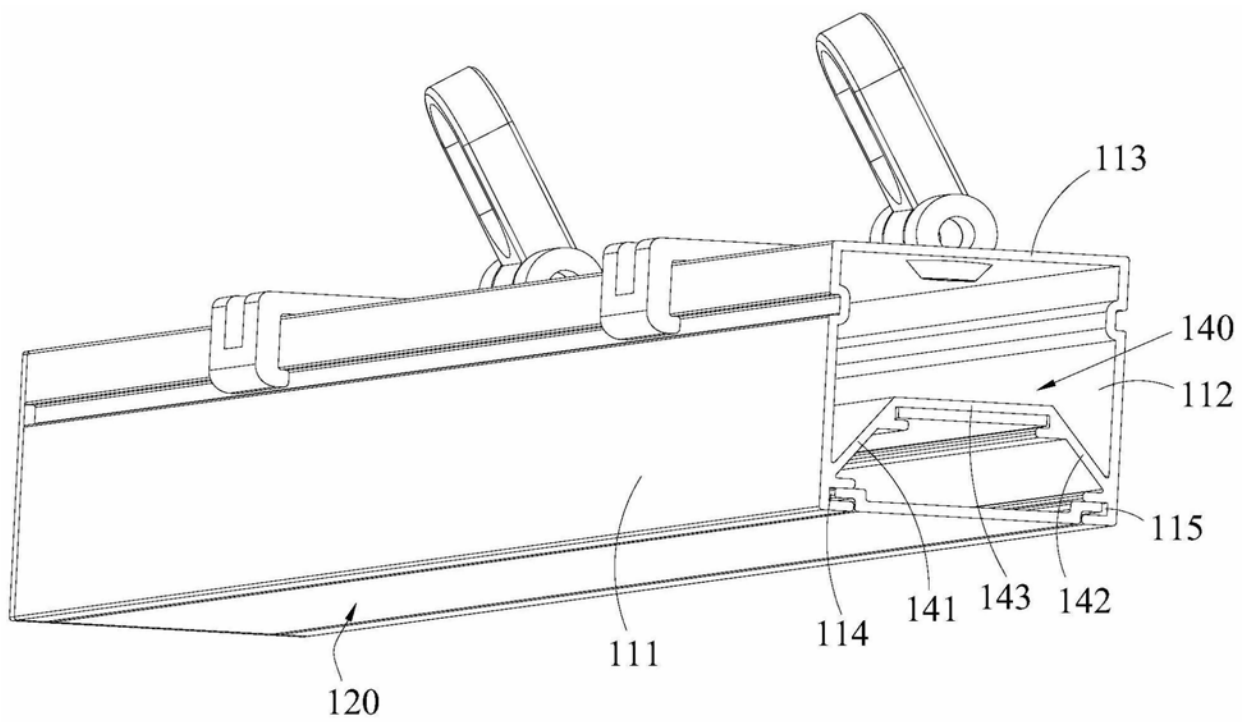


图4