



(12) 实用新型专利

(10) 授权公告号 CN 204015604 U

(45) 授权公告日 2014. 12. 17

(21) 申请号 201420469630. 9

(22) 申请日 2014. 08. 19

(73) 专利权人 杭州万事利丝绸文化股份有限公司

地址 310000 浙江省杭州市江干区机场路  
309 号

(72) 发明人 滕俊楷 赵小松 蒋小贞

(74) 专利代理机构 浙江英普律师事务所 33238  
代理人 陈俊志

(51) Int. Cl.

A47B 63/00 (2006. 01)

A47B 88/20 (2006. 01)

A47B 88/04 (2006. 01)

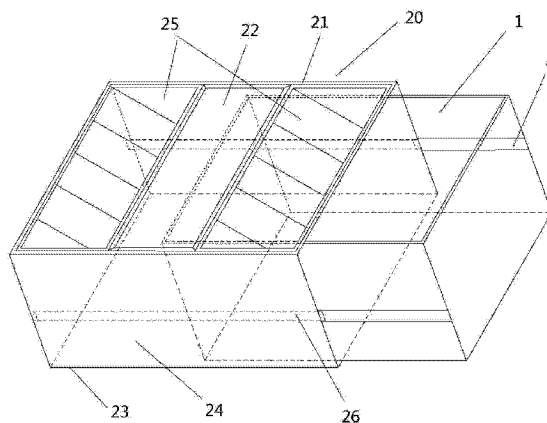
权利要求书1页 说明书3页 附图3页

(54) 实用新型名称

一种抽屉式书架

(57) 摘要

本实用新型涉及一种书架,特别是一种抽屉式书架。该装置的结构特点是:由书架和外壳组成,书架为上部开口的长方体容腔,其中两个侧板位于长方体容腔内的一侧分别设有一排凹槽,长方体容腔内设有两块斜隔板,斜隔板一端固定在底板上,与底板的夹角为60度,另一端设有半圆形缺口,卷轴架固定在长方体容腔内侧的上部,卷轴架上设有卷轴槽,卷轴槽设有绸带;外壳由一个通透的长方体,其中两个侧板位于长方体内的一侧分别设有凸起,凸起的位置和形状与凹槽的位置和形状相对应,书架通过凹槽和凸起置于外壳内部,书架通过卡扣与外壳固定。本实用新型不仅易于携带、易于存取书籍,还可以防尘。



1. 一种抽屉式书架,其特征是,由书架(1)和外壳(20)组成,所述的书架(1)包括底板(6)、第一侧板(2)、第二侧板(3)、第三侧板(4)、第四侧板(5)、斜隔板(7)和卷轴架(9),所述的底板(6)为矩形,所述的第一侧板(2)、第二侧板(3)、第三侧板(4)和第四侧板(5)分别垂直固定在所述的底板(6)的四条边上,所述的第一侧板(2)、第二侧板(3)、第三侧板(4)和第四侧板(5)依次连接,所述的第一侧板(2)和第四侧板(5)连接,形成一个长方体容腔,所述的第二侧板(3)和第四侧板(5)位于所述长方体容腔内的一侧分别设有一排凹槽(8),所述的长方体容腔内设有至少一块所述的斜隔板(7),所述的斜隔板(7)一端固定在所述的底板(6)上,另一端设有缺口(71),所述的斜隔板(7)的两个侧端分别与所述的第二侧板(3)和第四侧板(5)固定连接,所述的卷轴架(9)固定在所述的第一侧板(2)位于所述的长方体容腔内的一侧的上部;

所述的外壳(20)由顶板(21)、右侧板(22)、左侧板(23)和背板(24)组成,所述的顶板(21)、右侧板(22)、背板(24)、左侧板(23)和顶板(21)依次连接,形成一个通透的长方体,所述的右侧板(22)和左侧板(23)位于所述的长方体内部的一侧分别设有一排凸起(26),所述的凸起(26)的位置和形状与所述的凹槽(8)的位置和形状相对应,所述的书架(1)和外壳(20)通过所述的凹槽(8)和凸起(26)滑动连接。

2. 根据权利要求1所述的一种抽屉式书架,其特征是:所述的书架(1)小于所述的外壳(20)。

3. 根据权利要求1所述的一种抽屉式书架,其特征是:所述的斜隔板(7)为两块。

4. 根据权利要求1或3所述的一种抽屉式书架,其特征是:所述的斜隔板(7)与所述的底板(6)的夹角为60度。

5. 根据权利要求1所述的一种抽屉式书架,其特征是:所述的斜隔板(7)远离所述底板(6)的一端设有缺口(71)。

6. 根据权利要求5所述的一种抽屉式书架,其特征是:所述的缺口(71)为半圆形。

7. 根据权利要求1所述的一种抽屉式书架,其特征是:所述的卷轴架(9)上设有卷轴槽(91)。

8. 根据权利要求1所述的一种抽屉式书架,其特征是:所述的第一侧板(2)和第三侧板(4)位于所述的长方体容腔外的一侧,且靠近所述的底板(6)的位置分别设有卡扣(10)。

9. 根据权利要求6所述的一种抽屉式书架,其特征是:所述的书架(1)通过所述的卡扣(10)与所述外壳(20)固定。

## 一种抽屉式书架

### 技术领域

[0001] 本实用新型涉及一种书架,特别是一种抽屉式书架。

### 背景技术

[0002] 书架是用来存放文件和书籍,在人们办公和生活中发挥着很大的作用,我们不仅需要在一处环境中阅读书籍或文件,也有需要将书籍或文件随身携带,以便查阅。现有技术中也有很多种书架,常见的是图书馆、书店和家里的书架,大多体积较大,且固定置于某处,并不适合带到别处去。

[0003] 另一方面,通常我们使用的书架是没有外壳的,书籍或文件放久了容易落灰。虽然书柜可以避免书籍或文件落灰,但是其没有抽取功能,无法将外壳与书架分离,单独使用书架,缺乏灵活性。

[0004] 现有技术中就缺少这样的设备。

### 发明内容

[0005] 本实用新型所要解决的技术问题是提供一种结构设计合理、易于携带、可以防尘的抽屉式书架。

[0006] 本实用新型解决上述技术问题所采用的技术方案如下:

[0007] 一种抽屉式书架,由书架和外壳组成,书架包括底板、第一侧板、第二侧板、第三侧板、第四侧板、斜隔板和卷轴架,底板为矩形,第一侧板、第二侧板、第三侧板和第四侧板分别垂直固定在底板的四条边上,第一侧板、第二侧板、第三侧板和第四侧板依次连接,第一侧板和第四侧板连接,形成一个长方体容腔,第二侧板和第四侧板位于长方体容腔内的一侧分别设有一排凹槽,长方体容腔内设有两块斜隔板,斜隔板一端固定在底板上,与底板的夹角为 60 度,另一端设有半圆形缺口,斜隔板的两个侧端分别与第二侧板和第四侧板固定连接,卷轴架固定在第一侧板位于长方体容腔内的一侧的上部,卷轴架上设有卷轴槽,卷轴槽远离底板的一侧为开口端,开口端的中间位置设有绸带;外壳由顶板、右侧板、左侧板和背板组成,顶板、右侧板、背板、左侧板和顶板依次连接,形成一个通透的长方体,顶板上设有两个镂空部,右侧板和左侧板位于长方体内部的一侧分别设有一排凸起,凸起的位置和形状与凹槽的位置和形状相对应,书架稍小于外壳,书架通过凹槽和凸起置于外壳内部,第一侧板和第三侧板的外侧面设有卡扣,书架通过卡扣与外壳固定。

[0008] 作为优选,分别在书架上设凹槽和在外壳上设凸起,其优点在于,可以通过凹槽和凸起减小将书架推入和拉出外壳时的摩擦力。

[0009] 作为优选,斜隔板上设有半圆形缺口,其优点在于,在取书时,可以通过缺口直接接触书籍,从而便于取书。

[0010] 作为优选,卷轴槽内部采用柔软材料,并辅以丝绸铺面,其优点在于,可以起到保护卷轴的作用。

[0011] 作为优选,卷轴槽的开口端的中间位置设有绸带,其优点在于,可以固定卷轴,防

止携带时卷轴掉落。

[0012] 作为优选,书架的第一侧板和第三侧板外侧设有卡扣,其优点在于,可以将书架固定在外壳的内部,防止携带时书架脱落,导致书籍掉落、遗失或损坏。

[0013] 作为优选,斜隔板与底板的夹角为 60 度,其优点在于,取书和放书时,更加方便、省力,同时可以减小整个装置的高度。

[0014] 作为优选,顶板上设有两个镂空部,其优点在于,不仅美观,而且可以在抽屉式书架闭合时,能从外部看到里面的书籍,便于需找所需要的书籍。

[0015] 本实用新型同现有技术相比具有以下优点及效果:

[0016] 1、由于在书架外设有外壳,避免书籍存放时间长后会落灰的现象,同时也起到避免书籍受到水、阳光等的损害;

[0017] 2、由于通过凸起和凹槽连接外壳和书架,减小了将书架推入和拉出外壳时的摩擦力,提高用户使用感受;

[0018] 3、由于在斜隔板上设有半圆形缺口,可以在取书时,直接接触到书籍,避免了由于书籍与斜隔板的一个面完全重合,取书时需要使用更大的力才能将书籍取出;

[0019] 4、由于在书架上设有卷轴架,增加了书架的功能,同时卷轴槽采用柔软材料,卷轴槽的开口端的中间位置设有两条绸带,起到全方位的保护卷轴的作用个,无论多珍贵的卷轴都可以安心使用本实用新型保存;

[0020] 5、由于书架的第一侧板和第三侧板外侧设有卡扣,在书架置于外壳中时,可以起到固定作用,防止书架不慎滑出,发生损失,另一方面,当卡扣打开时可以作为把手,从而便于将书架从外壳中拉出。

## 附图说明

[0021] 为了更清楚地说明本发明实施例或现有技术中的技术方案,下面将对实施例或现有技术描述中所需要使用的附图作简单地介绍,显而易见地,下面描述中的附图仅仅是本发明的一些实施例,对于本领域普通技术人员来讲,在不付出创造性劳动的前提下,还可以根据这些附图获得其他的附图。

[0022] 图 1 为本实用新型实施例 1 的整体结构示意图。

[0023] 图 2 为本实用新型实施例 1 的书架的结构示意图。

[0024] 图 3 为本实用新型实施例 2 的结构示意图。

[0025] 图 4 为本实用新型实施例 2 的结构示意图。

[0026] 标号说明:

[0027] 1:书架                      2:第一侧板                      3:第二侧板

[0028] 4:第三侧板                  5:第四侧板                      6:底板

[0029] 7:斜隔板                    71:缺口                          8:凹槽

[0030] 9:卷轴                        91:卷轴槽                        92:绸带

[0031] 10:卡扣                        20:外壳                          21:顶板

[0032] 22:右侧板                    23:左侧板                        24:背板

[0033] 25:镂空部                    26:凸起

## 具体实施方式

[0034] 下面结合实施例对本实用新型做进一步的详细说明,以下实施例是对本实用新型的解释而本实用新型并不局限于以下实施例。

[0035] 实施例 1:如图 1 所示,本实施例由书架 1 和外壳 20 组成,书架 1 为敞口的长方体形状,由底板 6、第一侧板 2、第二侧板 3、第三侧板 4、第四侧板 5、斜隔板 7 和卷轴架 9 组成,第一侧板 2、第二侧板 3、第三侧板 4 和第四侧板 5 分别垂直固定在底板 6 的边缘上,第一侧板 2、第二侧板 3、第三侧板 4、第四侧板 5 和第一侧板 2 依次连接,形成一个长方体容腔,长方体容腔内设有两块斜隔板 7,将长方体容腔分为 3 个均等的空间,该空间至少能容纳一本中等厚度的书籍,斜隔板 7 分别与第二侧板 3、底板 6 和第四侧板 5 固定连接,斜隔板 7 上设有半圆形缺口,能够方便阅读者取书。

[0036] 第一侧板 2 位于长方体容腔的一侧的上部设有卷轴架 9,卷轴架 9 上设有卷轴槽 91,用于放置卷轴,卷轴槽 91 四周采用柔软材料,且辅以丝绸铺面,即使是珍贵的卷轴也可以安心使用本装置存放。第二侧板 3 和第四侧板 5 位于长方体容腔一侧的中间位置分别设有一排凹槽 8。

[0037] 如图 2 所述,外壳由顶板 21、右侧板 22、左侧板 23 和背板 24 组成,顶板 21、右侧板 22、背板 24、左侧板 23 和顶板 21 依次连接,形成一个前后通透的长方体,其大小正好能容纳书架 1,也就是说,书架 1 可以从外壳 20 的前后两个位置推入和拉出。右侧板 22 和左侧板 23 的内侧的中间位置设有一排凸起 26,凸起 26 的位置和大小与凹槽 8 的位置和大小相适应,书架 1 通过凸起 26 和凹槽 8 与外壳 20 连接,利用凸起 26 和凹槽 8 可以减小书架 1 推入外壳 20 和从外壳 20 拉出书架需要的力。外壳 20 的顶板 21 上设有两个镂空部 25,顾名思义,镂空部 25 为雕花的镂空装饰,其作用不仅在于美观,更在于当书架 1 推入外壳后,通过镂空部 25 可以看到书架 1 中的书籍,从而便于寻找所需的书籍,而无需费力将书架 1 拉出外壳 20。图 2 为本实施例的整体图,为了简化和便于说明,未表示书架 1 的细节部分。

[0038] 实施例 2:本实施例与实施例 1 相似,仅有以下两点不同:

[0039] 第一点,如图 3 所示,所述的卷轴槽 91 远离所述底板 6 的一侧为开口端,卷轴槽 91 的开口端的中间位置设有固定绸带 92,从而更好等将卷轴固定在卷轴槽 91 内,能够最大程度地保护卷轴,防止卷轴被钩划,防止卷轴经震荡会从卷轴架 9 上脱落,导致不必要的损失。

[0040] 第二点,如图 4 所示,书架的第一侧板 2 和第三侧板 4 外侧靠近底板 6 的位置设有卡扣 10,如图 4 所示为第三侧板 4 上设有的卡扣 10,当书架 1 置于外壳 20 中时,可以起到固定作用,防止书架 1 不慎滑出,发生损失,另一方面,当卡扣 10 打开时可以作为把手,从而便于将书架 1 从外壳 20 中拉出。

[0041] 此外,需要说明的是,本说明书中所描述的具体实施例,其零、部件的形状、所取名称等可以不同。凡依本实用新型专利构思所述的构造、特征及原理所做的等效或简单变化,均包括于本实用新型专利的保护范围内。本实用新型所属技术领域的技术人员可以对所描述的具体实施例做各种各样的修改或补充或采用类似的方式替代,只要不偏离本实用新型的结构或者超越本权利要求书所定义的范围,均应属于本实用新型的保护范围。

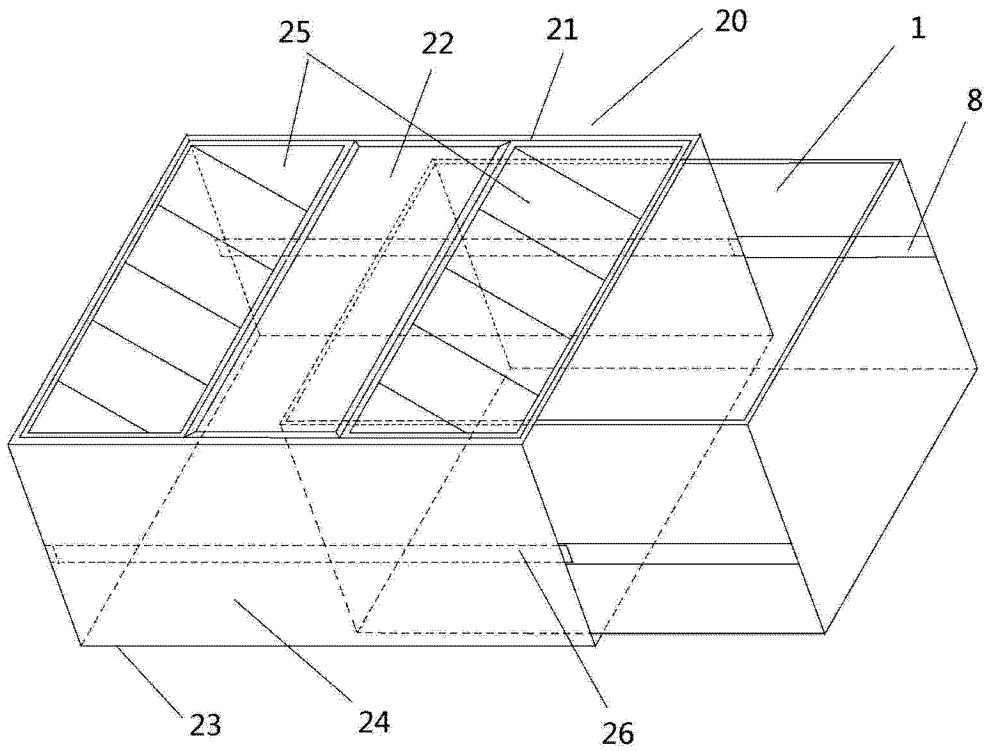


图 1

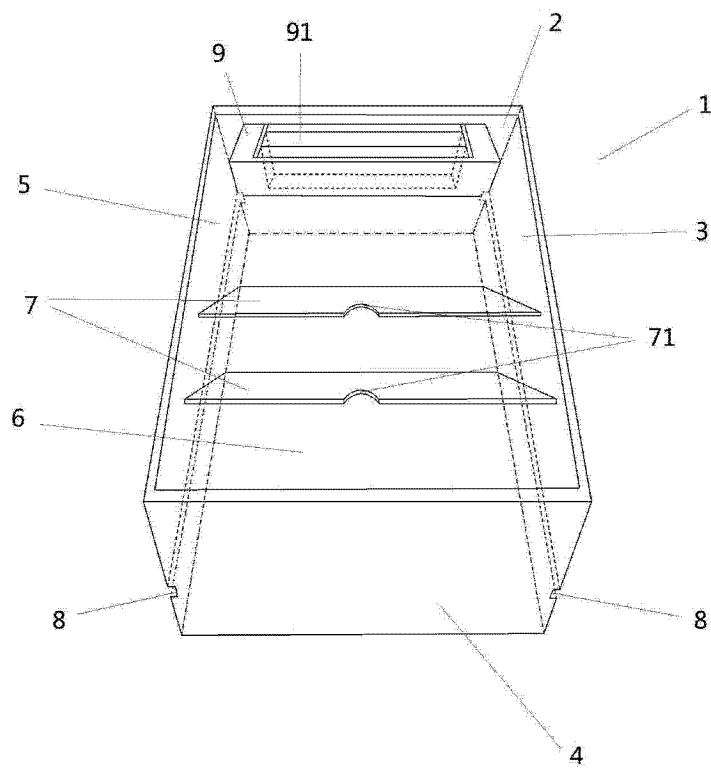


图 2

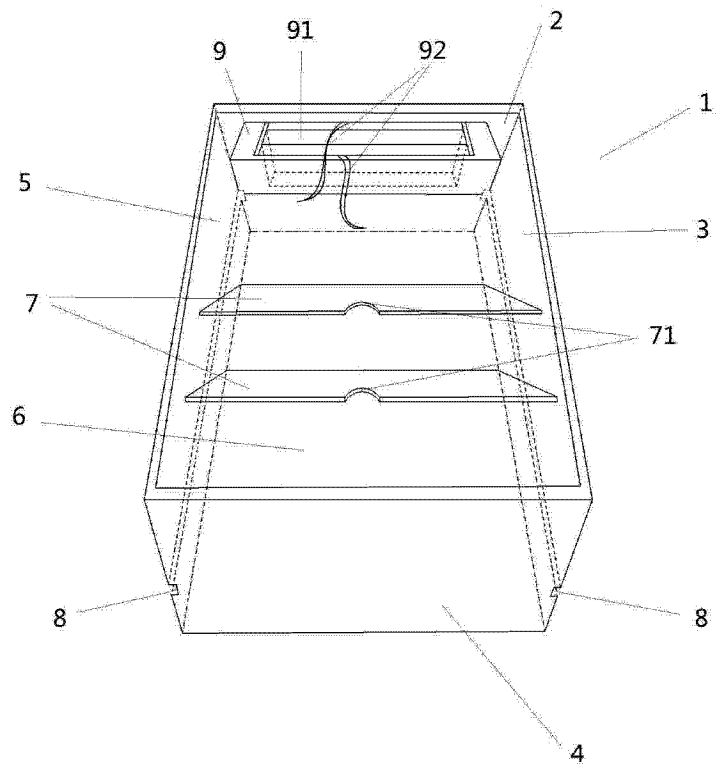


图 3

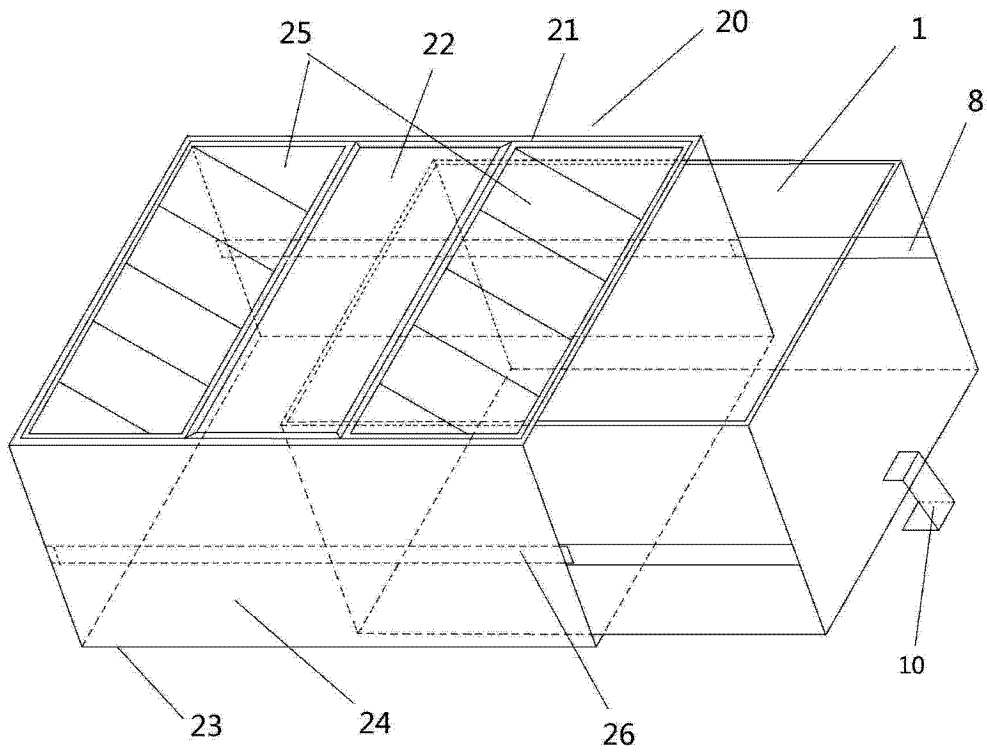


图 4