

(12) 특허협력조약에 의하여 공개된 국제출원

(19) 세계지식재산권기구
국제사무국



(10) 국제공개번호

WO 2021/040176 A1

(43) 국제공개일
2021년 3월 4일 (04.03.2021)

- (51) 국제특허분류:
H01H 50/38 (2006.01) H01H 51/01 (2006.01)
H01H 50/54 (2006.01)
- (21) 국제출원번호: PCT/KR2020/004657
- (22) 국제출원일: 2020년 4월 7일 (07.04.2020)
- (25) 출원언어: 한국어
- (26) 공개언어: 한국어
- (30) 우선권정보:
10-2019-0106067 2019년 8월 28일 (28.08.2019) KR
- (71) 출원인: 엘에스일렉트릭(주) (LS ELECTRIC CO., LTD.)
[KR/KR]; 14119 경기도 안양시 동안구 엘에스로 127,
Gyeonggi-do (KR).
- (72) 발명자: 박진희 (PARK, Jinhee); 14118 경기도 안양시
동안구 엘에스로 116번길 40, Gyeonggi-do (KR). 유정우
(YOO, Jungwoo); 14118 경기도 안양시 동안구 엘에스
로 116번길 40, Gyeonggi-do (KR).
- (74) 대리인: 박장원 (PARK, Jang-Won); 06044 서울시 강남
구 강남대로 566, 2층-3층, Seoul (KR).
- (81) 지정국 (별도의 표시가 없는 한, 가능한 모든 종류의 국
내 권리의 보호를 위하여): AE, AG, AL, AM, AO, AT,
AU, AZ, BA, BB, BG, BH, BN, BR, BW, BY, BZ, CA, CH,

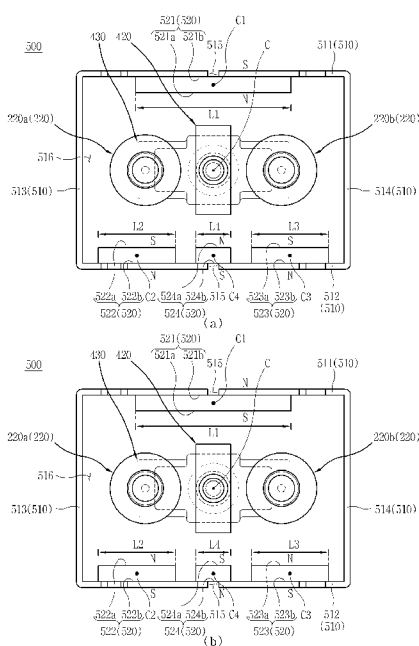
CL, CN, CO, CR, CU, CZ, DE, DJ, DK, DM, DO, DZ, EC, EE, EG, ES, FI, GB, GD, GE, GH, GM, GT, HN, HR, HU, ID, IL, IN, IR, IS, JO, JP, KE, KG, KH, KN, KP, KW, KZ, LA, LC, LK, LR, LS, LU, LY, MA, MD, ME, MG, MK, MN, MW, MX, MY, MZ, NA, NG, NI, NO, NZ, OM, PA, PE, PG, PH, PL, PT, QA, RO, RS, RU, RW, SA, SC, SD, SE, SG, SK, SL, ST, SV, SY, TH, TJ, TM, TN, TR, TT, TZ, UA, UG, US, UZ, VC, VN, WS, ZA, ZM, ZW.

- (84) 지정국 (별도의 표시가 없는 한, 가능한 모든 종류의 역
내 권리의 보호를 위하여): ARIPO (BW, GH, GM, KE, LR, LS, MW, MZ, NA, RW, SD, SL, ST, SZ, TZ, UG, ZM, ZW), 유라시아 (AM, AZ, BY, KG, KZ, RU, TJ, TM), 유럽 (AL, AT, BE, BG, CH, CY, CZ, DE, DK, EE, ES, FI, FR, GB, GR, HR, HU, IE, IS, IT, LT, LU, LV, MC, MK, MT, NL, NO, PL, PT, RO, RS, SE, SI, SK, SM, TR), OAPI (BF, BJ, CF, CG, CI, CM, GA, GN, GQ, GW, KM, ML, MR, NE, SN, TD, TG).

공개:
— 국제조사보고서와 함께 (조약 제21조(3))

(54) Title: ARC PATH FORMING UNIT AND DIRECT CURRENT RELAY COMPRISING SAME

(54) 발명의 명칭: 아크 경로 형성부 및 이를 포함하는 직류 릴레이



(57) Abstract: Disclosed are an arc path forming unit and a direct current relay comprising same. The arc path forming unit according to an embodiment of the present invention comprises a single magnet unit disposed on one side of a magnet frame, and a plurality of magnet units disposed on another side opposite to the one side. The plurality of magnet units are sequentially arranged in the longitudinal direction. One side of a magnet unit positioned between at least two of the plurality of magnet units and facing the single magnet unit is magnetized with the same polarity as that of one side of the single magnet unit facing the magnet unit. As such, magnetic fields in the direction of exerting repulsive forces on each other are formed in the central portion of the direct current relay. Accordingly, since the arc does not move to the central portion, damage to components disposed in the central portion can be prevented.

(57) 요약서: 아크 경로 형성부 및 이를 포함하는 직류 릴레이가 개시된다. 본 발명의 실시 예에 따른 아크 경로 형성부는 자석 프레임의 일측면에 배치되는 단수 개의 자석부 및 상기 일측면에 대향하는 타측면에 배치되는 복수 개의 자석부를 포함한다. 복수 개의 자석부는 길이 방향으로 순차적으로 배치된다. 복수 개의 자석부 중 적어도 두 개의 자석부 사이에 위치되는 자석부가 상기 단수 개의 자석부를 향하는 일측은, 상기 자석부를 향하는 상기 단수 개의 자석부의 일측과 같은 극성으로 자화된다. 이에 따라, 직류 릴레이의 중심부 부분에서는 서로 밀어내는 방향의 자기장이 형성된다. 이에 따라, 아크가 상기 중심부로 이동되지 않아, 상기 중심부에 배치된 구성 요소의 손상이 방지될 수 있다.

WO 2021/040176 A1

명세서

발명의 명칭: 아크 경로 형성부 및 이를 포함하는 직류 릴레이 기술분야

- [1] 본 발명은 아크 경로 형성부 및 이를 포함하는 직류 릴레이에 관한 것으로, 보다 구체적으로, 전자기력을 이용하여 아크의 배출 경로를 형성하면서도 직류 릴레이의 손상을 방지할 수 있는 구조의 아크 경로 형성부 및 이를 포함하는 직류 릴레이에 관한 것이다.

배경기술

- [2] 직류 릴레이(Direct current relay)는 전자석의 원리를 이용하여 기계적인 구동 또는 전류 신호를 전달해 주는 장치이다. 직류 릴레이는 전자 개폐기(Magnetic switch)라고도 하며, 전기적인 회로 개폐 장치로 분류됨이 일반적이다.
- [3] 직류 릴레이는 고정 접점 및 가동 접점을 포함한다. 고정 접점은 외부의 전원 및 부하와 통전 가능하게 연결된다. 고정 접점과 가동 접점은 서로 접촉되거나, 이격될 수 있다.
- [4] 고정 접점과 가동 접점의 접촉 및 이격에 의해, 직류 릴레이를 통한 통전이 허용되거나 차단된다. 상기 이동은, 가동 접점에 구동력을 인가하는 구동부에 의해 달성된다.
- [5] 고정 접점과 가동 접점이 이격되면, 고정 접점과 가동 접점 사이에는 아크(arc)가 발생된다. 아크는 고압, 고온의 전류의 흐름이다. 따라서, 발생된 아크는 기 설정된 경로를 통해 직류 릴레이에서 신속하게 배출되어야 한다.
- [6] 아크의 배출 경로는 직류 릴레이에 구비되는 자석에 의해 형성된다. 상기 자석은 고정 접점과 가동 접점이 접촉되는 공간의 내부에 자기장을 형성한다. 형성된 자기장 및 전류의 흐름에 의해 발생된 전자기력에 의해 아크의 배출 경로가 형성될 수 있다.
- [7] 도 1을 참조하면, 종래 기술에 따른 직류 릴레이(1000)에 구비되는 고정 접점(1100) 및 가동 접점(1200)이 접촉되는 공간이 도시된다. 상술한 바와 같이, 상기 공간에는 영구 자석(1300)이 구비된다.
- [8] 영구 자석(1300)은 상측에 위치되는 제1 영구 자석(1310) 및 하측에 위치되는 제2 영구 자석(1320)을 포함한다. 제1 영구 자석(1310)의 하측은 N극으로, 제2 영구 자석(1320)의 상측은 S극으로 자화(magnetize)된다. 이에 따라, 자기장은 상측에서 하측을 향하는 방향으로 형성된다.
- [9] 도 1의 (a)는 전류가 좌측의 고정 접점(1100)을 통해 유입되어, 우측의 고정 접점(1100)을 통해 유출되는 상태를 도시한다. 플레밍의 왼손 법칙에 의해, 전자기력은 빗금친 화살표와 같이 외측을 향하도록 형성된다. 따라서, 발생된 아크는 전자기력의 방향을 따라 외측으로 배출될 수 있다.
- [10] 반면, 도 1의 (b)는 전류가 우측의 고정 접점(1100)을 통해 유입되어, 좌측의

고정 접점(1100)을 통해 유출되는 상태를 도시한다. 플레밍의 왼손 법칙에 의해, 전자기력은 빗금친 화살표와 같이 내측을 향하도록 형성된다. 따라서, 발생된 아크는 전자기력의 방향을 따라 내측으로 이동된다.

- [11] 직류 릴레이(1000)의 중앙 부분, 즉 각 고정 접점(1100) 사이의 공간에는 가동 접점(1200)을 상하 방향으로 구동시키기 위한 여러 부재들이 구비된다. 일 예로, 샤프트, 샤프트에 관통 삽입되는 스프링 부재 등이 상기 위치에 구비된다.
- [12] 따라서, 도 1의 (b)와 같이 발생된 아크가 중앙 부분을 향해 이동될 경우, 상기 위치에 구비되는 여러 부재들이 아크의 에너지에 의해 손상될 우려가 있다.
- [13] 또한, 도 1에 도시된 바와 같이, 종래 기술에 따른 직류 릴레이(1000) 내부에서 형성되는 전자기력의 방향은 고정 접점(1200)에 통전되는 전류의 방향에 의존한다. 따라서, 고정 접점(1100)에는 기 설정된 방향, 즉 도 1의 (a)에 도시된 방향으로만 전류가 통전되는 것이 바람직하다.
- [14] 즉, 사용자는 직류 릴레이를 사용할 때마다 전류의 방향을 고려해야 한다. 이는 직류 릴레이의 사용에 불편함을 초래할 수 있다. 또한, 사용자의 의도와 무관하게, 조작 미숙 등으로 직류 릴레이에 인가되는 전류의 방향이 바뀌는 상황도 배제할 수 없다.
- [15] 이 경우, 발생된 아크에 의해 직류 릴레이의 중앙 부분에 구비된 부재들이 손상될 수 있다. 이에 따라, 직류 릴레이의 내구 연한이 감소됨은 물론, 안전 사고가 발생할 우려가 있다.
- [16] 한국등록특허문헌 제10-1696952호는 직류 릴레이를 개시한다. 구체적으로, 복수 개의 영구 자석을 이용하여, 가동 접점의 이동을 방지할 수 있는 구조의 직류 릴레이를 개시한다.
- [17] 그런데, 상술한 구조의 직류 릴레이는 복수 개의 영구 자석을 이용하여 가동 접점의 이동을 방지할 수는 있으나, 아크의 배출 경로의 방향을 제어하기 위한 방안에 대한 고찰이 없다는 한계가 있다.
- [18] 한국등록특허문헌 제10-1216824호는 직류 릴레이를 개시한다. 구체적으로, 감쇠 자석을 이용하여 가동 접점과 고정 접점 간의 임의 이격을 방지할 수 있는 구조의 직류 릴레이를 개시한다.
- [19] 그러나, 상술한 구조의 직류 릴레이는 가동 접점과 고정 접점의 접촉 상태를 유지하기 위한 방안만을 제시한다. 즉, 가동 접점과 고정 접점이 이격될 경우 발생되는 아크의 배출 경로를 형성하기 위한 방안을 제시하지 못한다는 한계가 있다.
- [20] 한국등록특허문헌 제10-1696952호 (2017.01.16.)
- [21] 한국등록특허문헌 제10-1216824호 (2012.12.28.)

발명의 상세한 설명

기술적 과제

- [22] 본 발명은 상술한 문제점을 해결할 수 있는 구조의 아크 경로 형성부 및 이를

포함하는 직류 릴레이를 제공함을 목적으로 한다.

- [23] 먼저, 발생된 아크가 중앙 부분으로 연장되지 않는 구조의 아크 경로 형성부 및 이를 포함하는 직류 릴레이를 제공함을 일 목적으로 한다.
- [24] 또한, 고정 접점에 인가되는 전류의 방향과 무관하게, 아크의 배출 경로가 외측을 향해 형성될 수 있는 구조의 아크 경로 형성부 및 이를 포함하는 직류 릴레이를 제공함을 일 목적으로 한다.
- [25] 또한, 발생된 아크에 의해 중앙 부분에 위치되는 부재의 손상을 최소화할 수 있는 구조의 아크 경로 형성부 및 이를 포함하는 직류 릴레이를 제공함을 일 목적으로 한다.
- [26] 또한, 발생된 아크가 이동되며 충분히 소호될 수 있는 구조의 아크 경로 형성부 및 이를 포함하는 직류 릴레이를 제공함을 일 목적으로 한다.
- [27] 또한, 아크의 배출 경로를 형성하기 위한 자기장의 세기를 강화할 수 있는 구조의 아크 경로 형성부 및 이를 포함하는 직류 릴레이를 제공함을 일 목적으로 한다.
- [28] 또한, 구조의 과도한 변경 없이도, 아크의 배출 경로를 변경할 수 있는 구조의 아크 경로 형성부 및 이를 포함하는 직류 릴레이를 제공함을 일 목적으로 한다.

과제 해결 수단

- [29] 상기 목적을 달성하기 위해, 본 발명은, 내부에 공간이 형성되며, 상기 공간을 둘러싸는 복수 개의 면을 포함하는 자석 프레임; 및 상기 복수 개의 면에 결합되어 상기 공간에 자기장을 형성하도록 구성되는 자석부를 포함하며, 상기 복수 개의 면은, 일 방향으로 연장 형성되는 제1 면; 및 상기 제1 면을 마주하도록 배치되고, 상기 일 방향으로 연장 형성되는 제2 면을 포함하며, 상기 자석부는, 상기 제1 면 및 상기 제2 면 중 어느 하나의 면에 배치되는 제1 자석부; 상기 제1 면 및 상기 제2 면 중 다른 하나의 면에 배치되는 제2 자석부; 상기 다른 하나의 면에, 상기 제2 자석부와 소정 거리 이격되어 배치되는 제3 자석부; 및 상기 다른 하나의 면에, 상기 제2 자석부 및 상기 제3 자석부 사이에 배치되는 제4 자석부를 포함하며, 상기 다른 하나의 면을 향하는 상기 제1 자석부의 제1 대향 면은, 상기 어느 하나의 면을 향하는 상기 제4 자석부의 제4 대향 면과 같은 극성(polarity)을 띠고, 상기 어느 하나의 면을 향하는 상기 제2 자석부의 제2 대향 면 및 상기 어느 하나의 면을 향하는 상기 제3 자석부의 제3 대향 면과 다른 극성을 띠도록 구성되는 아크 경로 형성부를 제공한다.
- [30] 또한, 상기 아크 경로 형성부의 상기 제1 자석부, 상기 제2 자석부, 상기 제3 자석부 및 상기 제4 자석부는 각각 상기 일 방향으로 연장 형성되고, 상기 제1 자석부는, 상기 제2 자석부, 상기 제3 자석부 및 상기 제4 자석부보다 길게 연장 형성될 수 있다.
- [31] 또한, 상기 아크 경로 형성부의 상기 공간의 중심은, 상기 제1 자석부의 연장 방향의 중심과 상기 제4 자석부의 연장 방향의 중심을 연결하는 가상의 직선

상에 위치될 수 있다.

- [32] 또한, 상기 아크 경로 형성부의 상기 제1 자석부는 상기 제1 면에 배치되고, 상기 제2 자석부, 상기 제3 자석부 및 상기 제4 자석부는 상기 제2 면에 배치되며, 상기 제1 자석부의 상기 제1 대향면 및 상기 제4 자석부의 상기 제4 대향면은 N극을 띠고, 상기 제2 자석부의 상기 제2 대향면 및 상기 제3 자석부의 상기 제3 대향면은 S극을 띠도록 구성될 수 있다.
- [33] 또한, 상기 아크 경로 형성부의 상기 제2 자석부와 상기 제4 자석부가 이격되는 거리는, 상기 제3 자석부와 상기 제4 자석부가 이격되는 거리와 같을 수 있다.
- [34] 또한, 상기 아크 경로 형성부의 상기 제4 자석부는, 상기 제2 자석부 및 상기 제3 자석부보다 더 길게 연장 형성될 수 있다.
- [35] 또한, 상기 아크 경로 형성부의 상기 제4 자석부는, 상기 제2 자석부 및 상기 제3 자석부보다 짧게 연장 형성될 수 있다.
- [36] 또한, 상기 아크 경로 형성부의 상기 제2 자석부, 상기 제3 자석부 및 상기 제4 자석부는 같은 길이로 연장 형성될 수 있다.
- [37] 또한, 본 발명은, 일 방향으로 연장 형성되는 고정 접촉자; 상기 고정 접촉자에 접촉되거나 상기 고정 접촉자와 이격되도록 구성되는 가동 접촉자; 내부에 상기 고정 접촉자 및 상기 가동 접촉자가 수용되는 공간이 형성되며, 상기 고정 접촉자 및 상기 가동 접촉자가 이격되어 발생하는 아크의 배출 경로를 형성하도록, 상기 공간에 자기장을 형성하게 구성되는 아크 경로 형성부를 포함하며, 상기 아크 경로 형성부는, 내부에 공간이 형성되며, 상기 공간을 둘러싸는 복수 개의 면을 포함하는 자석 프레임; 및 상기 복수 개의 면에 결합되어 상기 공간에 자기장을 형성하도록 구성되는 자석부를 포함하며, 상기 복수 개의 면은, 일 방향으로 연장 형성되는 제1 면; 및 상기 제1 면을 마주하도록 배치되고, 상기 일 방향으로 연장 형성되는 제2 면을 포함하며, 상기 자석부는, 상기 제1 면 및 상기 제2 면 중 어느 하나의 면에 배치되는 제1 자석부; 상기 제1 면 및 상기 제2 면 중 다른 하나의 면에 배치되는 제2 자석부; 상기 다른 하나의 면에, 상기 제2 자석부와 소정 거리 이격되어 배치되는 제3 자석부; 및 상기 다른 하나의 면에, 상기 제2 자석부 및 상기 제3 자석부 사이에 배치되는 제4 자석부를 포함하며, 상기 다른 하나의 면을 향하는 상기 제1 자석부의 제1 대향면은, 상기 어느 하나의 면을 향하는 상기 제4 자석부의 제4 대향면과 같은 극성(polarity)을 띠고, 상기 어느 하나의 면을 향하는 상기 제2 자석부의 제2 대향면 및 상기 어느 하나의 면을 향하는 상기 제3 자석부의 제3 대향면과 다른 극성을 띠도록 구성되는 직류 릴레이를 제공한다.
- [38] 또한, 상기 제1 자석부, 상기 제2 자석부, 상기 제3 자석부 및 상기 제4 자석부는 각각 상기 일 방향으로 연장 형성되고, 상기 제1 자석부는, 상기 제2 자석부, 상기 제3 자석부 및 상기 제4 자석부보다 길게 연장 형성되며, 상기 공간의 중심은, 상기 제1 자석부의 연장 방향의 중심과 상기 제4 자석부의 연장 방향의 중심을 연결하는 가상의 직선 상에 위치될 수 있다.

- [39] 또한, 상기 직류 릴레이의 상기 제1 자석부는 상기 제1 면에 배치되고, 상기 제2 자석부, 상기 제3 자석부 및 상기 제4 자석부는 상기 제2 면에 배치되며, 상기 제1 자석부의 상기 제1 대향면 및 상기 제4 자석부의 상기 제4 대향면은 N극을 띠고, 상기 제2 자석부의 상기 제2 대향면 및 상기 제3 자석부의 상기 제3 대향면은 S극을 띠도록 구성될 수 있다.
- [40] 또한, 상기 직류 릴레이의 상기 제1 자석부는 상기 제1 면에 배치되고, 상기 제2 자석부, 상기 제3 자석부 및 상기 제4 자석부는 상기 제2 면에 배치되며, 상기 제1 자석부의 상기 제1 대향면 및 상기 제4 자석부의 상기 제4 대향면은 S극을 띠고, 상기 제2 자석부의 상기 제2 대향면 및 상기 제3 자석부의 상기 제3 대향면은 N극을 띠도록 구성될 수 있다.
- [41] 또한, 상기 직류 릴레이의 상기 제4 자석부는, 상기 제2 자석부 및 상기 제3 자석부보다 더 길게 연장 형성될 수 있다.
- [42] 또한, 상기 직류 릴레이의 상기 제4 자석부는, 상기 제2 자석부 및 상기 제3 자석부보다 짧게 연장 형성될 수 있다.
- [43] 또한, 상기 직류 릴레이의 상기 제2 자석부, 상기 제3 자석부 및 상기 제4 자석부는 같은 길이로 연장 형성될 수 있다.

발명의 효과

- [44] 본 발명에 따르면, 다음과 같은 효과가 달성될 수 있다.
- [45] 먼저, 아크 경로 형성부는 아크 챔버 내부에 자기장을 형성한다. 자기장은 고정 접촉자 및 가동 접촉자에 흐르는 전류와 함께 전자기력을 형성한다. 상기 전자기력은 아크 챔버의 중심에서 멀어지는 방향으로 형성된다.
- [46] 이에 따라, 발생한 아크는 전자기력의 방향과 동일하게 아크 챔버의 중심에서 멀어지는 방향으로 이동된다. 따라서, 발생한 아크가 아크 챔버의 중심 부분으로 이동되지 않는다.
- [47] 또한, 서로 마주하는 자석부는 마주하는 일측이 서로 다른 극성을 갖도록 구성된다.
- [48] 즉, 각 고정 접촉자 부근에서 형성되는 전자기력은, 전류의 방향과 무관하게 중심부에서 멀어지는 방향으로 형성된다.
- [49] 따라서, 사용자는 아크가 이동되는 방향을 고려하여 직류 릴레이에 전원을 연결하지 않아도 된다. 이에 따라 사용자의 편의성이 증대될 수 있다.
- [50] 또한, 자석 프레임의 일측 면에는 단수 개의 자석부가 구비된다. 상기 단수 개의 자석부는 다른 자석부보다 길게 연장 형성된다. 자석 프레임의 타측 면에는 복수 개의 자석부가 구비된다. 복수 개의 자석부는 상기 단수 개의 자석부보다 짧은 길이를 갖도록 형성된다.
- [51] 복수 개의 자석부는 서로 소정 거리 이격된다. 복수 개의 자석부는 세 개 구비될 수 있다. 다른 두 개의 자석부 사이에 위치되는 자석부와 상기 단수 개의 자석부가 마주하는 각 일측은 동일한 극성을 띠도록 구성된다. 나머지 두 개의

자석부가 상기 단수 개의 자석부를 마주하는 일측은 상기 단수 개의 자석부의 상기 일측과 다른 극성을 띠도록 구성된다.

- [52] 이에 따라, 상기 자기장에 의해 형성되는 아크의 경로는 발생된 아크가 아크 챔버의 중심부에서 멀어지는 방향으로 이동되도록 형성된다. 따라서, 발생된 아크에 의해 중심부에 위치되는 여러 구성 요소들이 손상되지 않게 된다.
- [53] 또한, 발생된 아크는 좁은 공간인 자석 프레임의 중심, 즉 고정 접촉자 사이가 아닌, 보다 넓은 공간, 즉 고정 접촉자의 외측을 향해 연장된다.
- [54] 따라서, 아크가 긴 경로를 이동하며 충분히 소호될 수 있다.
- [55] 또한, 아크 경로 형성부는 복수 개의 자석부를 포함한다. 각 자석부는 서로 간에 주 자기장을 형성한다. 각 자석부는 자체적으로 부 자기장을 형성한다. 부 자기장은 주 자기장의 세기를 강화하도록 구성된다.
- [56] 따라서, 주 자기장에 의해 형성되는 전자기력의 세기가 강화될 수 있다. 이에 따라, 아크의 배출 경로가 효과적으로 형성될 수 있다.
- [57] 또한, 각 자석부는 배치 방식 및 극성을 변경하는 것만으로도 다양한 방향으로 전자기력을 형성할 수 있다. 이때, 각 자석부가 구비되는 자석 프레임은 구조 및 형상이 변경되지 않아도 된다.
- [58] 따라서, 아크 경로 형성부 전체 구조를 과다하게 변경하지 않고도, 아크의 배출 방향을 용이하게 변경할 수 있다. 이에 따라, 사용자의 편의성이 증대될 수 있다.

도면의 간단한 설명

- [59] 도 1은 종래 기술에 따른 직류 릴레이에서 아크의 이동 경로가 형성되는 과정을 도시하는 개념도이다.
- [60] 도 2는 본 발명의 실시 예에 따른 직류 릴레이의 사시도이다.
- [61] 도 3은 도 2의 직류 릴레이의 단면도이다.
- [62] 도 4는 도 2의 직류 릴레이의 부분 개방 사시도이다.
- [63] 도 5는 도 2의 직류 릴레이의 부분 개방 사시도이다.
- [64] 도 6은 본 발명의 일 실시 예에 따른 아크 경로 형성부의 개념도이다.
- [65] 도 7은 도 6의 실시 예의 변형 예에 따른 아크 경로 형성부의 개념도이다.
- [66] 도 8은 본 발명의 다른 실시 예에 따른 아크 경로 형성부의 개념도이다.
- [67] 도 9는 도 8의 실시 예의 변형 예에 따른 아크 경로 형성부의 개념도이다.
- [68] 도 10은 본 발명의 또다른 실시 예에 따른 아크 경로 형성부의 개념도이다.
- [69] 도 11은 도 10의 실시 예의 변형 예에 따른 아크 경로 형성부의 개념도이다.
- [70] 도 12 및 도 13은 도 6의 실시 예에 따른 아크 경로 형성부에 의해 아크의 경로가 형성된 상태를 도시하는 개념도이다.
- [71] 도 14 및 도 15는 도 7의 실시 예에 따른 아크 경로 형성부에 의해 아크의 경로가 형성된 상태를 도시하는 개념도이다.
- [72] 도 16 및 도 17은 도 8의 실시 예에 따른 아크 경로 형성부에 의해 아크의 경로가 형성된 상태를 도시하는 개념도이다.

- [73] 도 18 및 도 19는 도 9의 실시 예에 따른 아크 경로 형성부에 의해 아크의 경로가 형성된 상태를 도시하는 개념도이다.
- [74] 도 20 및 도 21은 도 10의 실시 예에 따른 아크 경로 형성부에 의해 아크의 경로가 형성된 상태를 도시하는 개념도이다.
- [75] 도 22 및 도 23은 도 11의 실시 예에 따른 아크 경로 형성부에 의해 아크의 경로가 형성된 상태를 도시하는 개념도이다.

발명의 실시를 위한 형태

- [76] 이하, 첨부한 도면들을 참조하여 본 발명의 실시 예에 따른 아크 경로 형성부(500, 600, 700) 및 이를 포함하는 직류 릴레이(10)를 상세하게 설명한다.
- [77] 이하의 설명에서는 본 발명의 특징을 명확하게 하기 위해, 일부 구성 요소들에 대한 설명이 생략될 수 있다.
- [78] 이하, 첨부한 도면들을 참조하여 본 발명의 실시 예에 따른 아크 경로 형성부(500, 600, 700) 및 이를 포함하는 직류 릴레이(10)를 상세하게 설명한다.
- [79] 이하의 설명에서는 본 발명의 특징을 명확하게 하기 위해, 일부 구성 요소들에 대한 설명이 생략될 수 있다.
- [80] 1. 용어의 정의
- [81] 어떤 구성요소가 다른 구성요소에 "연결되어" 있다거나 "접속되어" 있다고 언급된 때에는, 그 다른 구성요소에 직접적으로 연결되어 있거나 또는 접속되어 있을 수도 있지만, 중간에 다른 구성요소가 존재할 수도 있다고 이해되어야 할 것이다.
- [82] 반면에, 어떤 구성요소가 다른 구성요소에 "직접 연결되어" 있다거나 "직접 접속되어" 있다고 언급된 때에는, 중간에 다른 구성요소가 존재하지 않는 것으로 이해되어야 할 것이다.
- [83] 본 명세서에서 사용되는 단수의 표현은 문맥상 명백하게 다르게 뜻하지 않는 한, 복수의 표현을 포함한다.
- [84] 이하의 설명에서 사용되는 "자화(magnetize)"라는 용어는 자기장 안에서 어떤 물체가 자성을 띠게 되는 현상을 의미한다.
- [85] 이하의 설명에서 사용되는 "극성(polarity)"이라는 용어는 전극의 양극과 음극 등이 가지고 있는 서로 다른 성질을 의미한다. 일 실시 예에서, 극성은 N극 또는 S극으로 구분될 수 있다.
- [86] 이하의 설명에서 사용되는 "통전(electric current)"이라는 용어는, 두 개 이상의 부재가 전기적으로 연결되는 상태를 의미한다.
- [87] 이하의 설명에서 사용되는 "아크 경로(arc path)"라는 용어는, 발생된 아크가 이동, 또는 소호되며 이동되는 경로를 의미한다.
- [88] 이하의 설명에서 사용되는 "좌측", "우측", "상측", "하측", "전방 측" 및 "후방 측"이라는 용어는 도 2에 도시된 좌표계를 참조하여 이해될 것이다.
- [89] 2. 본 발명의 실시 예에 따른 직류 릴레이(10)의 구성의 설명

- [90] 도 2 내지 도 3을 참조하면, 본 발명의 실시 예에 따른 직류 릴레이(10)는 프레임부(100), 개폐부(200), 코어부(300) 및 가동 접촉자부(400)를 포함한다.
- [91] 또한, 도 4 내지 도 11을 참조하면, 본 발명의 실시 예에 따른 직류 릴레이(10)는 아크 경로 형성부(500, 600, 700)를 포함한다. 아크 경로 형성부(500, 600, 700)는 발생된 아크의 배출 경로를 형성할 수 있다.
- [92] 이하, 첨부된 도면들을 참조하여 본 발명의 실시 예에 따른 직류 릴레이(10)의 각 구성을 설명하되, 아크 경로 형성부(500, 600, 700)는 별항으로 설명한다.
- [93] (1) 프레임부(100)의 설명
- [94] 프레임부(100)는 직류 릴레이(10)의 외측을 형성한다. 프레임부(100)의 내부에는 소정의 공간이 형성된다. 상기 공간에는 직류 릴레이(10)가 외부에서 전달되는 전류를 인가하거나 차단하기 위한 기능을 수행하는 다양한 장치들이 수용될 수 있다.
- [95] 즉, 프레임부(100)는 일종의 하우징으로 기능된다.
- [96] 프레임부(100)는 합성 수지 등의 절연성 소재로 형성될 수 있다. 프레임부(100)의 내부와 외부가 임의로 통전되는 것을 방지하기 위함이다.
- [97] 프레임부(100)는 상부 프레임(110), 하부 프레임(120), 절연 플레이트(130) 및 지지 플레이트(140)를 포함한다.
- [98] 상부 프레임(110)은 프레임부(100)의 상측을 형성한다. 상부 프레임(110)의 내부에는 소정의 공간이 형성된다.
- [99] 상부 프레임(110)의 내부 공간에는 개폐부(200) 및 가동 접촉자부(400)가 수용될 수 있다. 또한, 상부 프레임(110)의 내부 공간에는 아크 경로 형성부(500, 600, 700)가 수용될 수 있다.
- [100] 상부 프레임(110)은 하부 프레임(120)과 결합될 수 있다. 상부 프레임(110)과 하부 프레임(120) 사이의 공간에는 절연 플레이트(130) 및 지지 플레이트(140)가 구비될 수 있다.
- [101] 상부 프레임(110)의 일측, 도시된 실시 예에서 상측에는 개폐부(200)의 고정 접촉자(220)가 위치된다. 고정 접촉자(220)는 상부 프레임(110)의 상측에 일부가 노출되어, 외부의 전원 또는 부하와 통전 가능하게 연결될 수 있다.
- [102] 이를 위해, 상부 프레임(110)의 상측에는 고정 접촉자(220)가 관통 결합되는 관통공이 형성될 수 있다.
- [103] 하부 프레임(120)은 프레임부(100)의 하측을 형성한다. 하부 프레임(120)의 내부에는 소정의 공간이 형성된다. 하부 프레임(120)의 내부 공간에는 코어부(300)가 수용될 수 있다.
- [104] 하부 프레임(120)은 상부 프레임(110)과 결합될 수 있다. 하부 프레임(120)과 상부 프레임(110) 사이의 공간에는 절연 플레이트(130) 및 지지 플레이트(140)가 구비될 수 있다.
- [105] 절연 플레이트(130) 및 지지 플레이트(140)는 상부 프레임(110)의 내부 공간과 하부 프레임(120)의 내부 공간을 전기적 및 물리적으로 분리하도록 구성된다.

- [106] 절연 플레이트(130)는 상부 프레임(110)과 하부 프레임(120) 사이에 위치된다. 절연 플레이트(130)는 상부 프레임(110)과 하부 프레임(120)을 전기적으로 이격시키도록 구성된다. 이를 위해, 절연 플레이트(130)는 합성 수지 등 절연성 소재로 형성될 수 있다.
- [107] 절연 플레이트(130)에 의해, 상부 프레임(110) 내부에 수용된 개폐부(200), 가동 접촉자부(400) 및 아크 경로 형성부(500, 600, 700)와 하부 프레임(120) 내부에 수용된 코어부(300) 간의 임의 통전이 방지될 수 있다.
- [108] 절연 플레이트(130)의 중심부에는 관통공(미도시)이 형성된다. 상기 관통공(미도시)에는 가동 접촉자부(400)의 샤프트(440)가 상하 방향으로 이동 가능하게 관통 결합된다.
- [109] 절연 플레이트(130)의 하측에는 지지 플레이트(140)가 위치된다. 절연 플레이트(130)는 지지 플레이트(140)에 의해 지지될 수 있다.
- [110] 지지 플레이트(140)는 상부 프레임(110)과 하부 프레임(120) 사이에 위치된다.
- [111] 지지 플레이트(140)는 상부 프레임(110)과 하부 프레임(120)을 물리적으로 이격시키도록 구성된다. 또한, 지지 플레이트(140)는 절연 플레이트(130)를 지지하도록 구성된다.
- [112] 지지 플레이트(140)는 자성체로 형성될 수 있다. 따라서, 지지 플레이트(140)는 코어부(300)의 요크(330)와 함께 자로(magnetic circuit)를 형성할 수 있다. 상기 자로에 의해, 코어부(300)의 가동 코어(320)가 고정 코어(310)를 향해 이동되기 위한 구동력이 형성될 수 있다.
- [113] 지지 플레이트(140)의 중심부에는 관통공(미도시)이 형성된다. 상기 관통공(미도시)에는 샤프트(440)가 상하 방향으로 이동 가능하게 관통 결합된다.
- [114] 따라서, 가동 코어(320)가 고정 코어(310)를 향하는 방향 또는 고정 코어(310)에서 이격되는 방향으로 이동될 경우, 샤프트(440) 및 샤프트(440)에 연결된 가동 접촉자(430) 또한 같은 방향으로 함께 이동될 수 있다.
- [115] (2) 개폐부(200)의 설명
- [116] 개폐부(200)는 코어부(300)의 동작에 따라 전류의 통전을 허용하거나 차단하도록 구성된다. 구체적으로, 개폐부(200)는 고정 접촉자(220) 및 가동 접촉자(430)가 접촉되거나 이격되어 전류의 통전을 허용하거나 차단할 수 있다.
- [117] 개폐부(200)는 상부 프레임(110)의 내부 공간에 수용된다. 개폐부(200)는 절연 플레이트(130) 및 지지 플레이트(140)에 의해 코어부(300)와 전기적 및 물리적으로 이격될 수 있다.
- [118] 개폐부(200)는 아크 챔버(210), 고정 접촉자(220) 및 씰링(sealing) 부재(230)를 포함한다.
- [119] 또한, 아크 챔버(210)의 외측에는 아크 경로 형성부(500, 600, 700)가 구비될 수 있다. 아크 경로 형성부(500, 600, 700)는 아크 챔버(210) 내부에서 발생된 아크의 경로(A.P)를 형성하기 위한 자기장을 형성할 수 있다. 이에 대한 상세한 설명은 후술하기로 한다.

- [120] 아크 챔버(210)는 고정 접촉자(220) 및 가동 접촉자(430)가 이격되어 발생하는 아크(arc)를 내부 공간에서 소호(extinguish)하도록 구성된다. 이에, 아크 챔버(210)는 "아크 소호부"로 지칭될 수도 있을 것이다.
- [121] 아크 챔버(210)는 고정 접촉자(220)와 가동 접촉자(430)를 밀폐 수용하도록 구성된다. 즉, 고정 접촉자(220)와 가동 접촉자(430)는 아크 챔버(210) 내부에 수용된다. 따라서, 고정 접촉자(220)와 가동 접촉자(430)가 이격되어 발생하는 아크는 외부로 임의 유출되지 않게 된다.
- [122] 아크 챔버(210) 내부에는 소호용 가스가 충전될 수 있다. 소호용 가스는 발생된 아크가 소호되며 기 설정된 경로를 통해 직류 릴레이(10)의 외부로 배출될 수 있게 한다. 이를 위해, 아크 챔버(210)의 내부 공간을 둘러싸는 벽체에는 연통공(미도시)이 관통 형성될 수 있다.
- [123] 아크 챔버(210)는 절연성 소재로 형성될 수 있다. 또한, 아크 챔버(210)는 높은 내압성 및 높은 내열성을 갖는 소재로 형성될 수 있다. 이는, 발생하는 아크가 고온 고압의 전자의 흐름임에 기인한다. 일 실시 예에서, 아크 챔버(210)는 세라믹(ceramic) 소재로 형성될 수 있다.
- [124] 아크 챔버(210)의 상측에는 복수 개의 관통공이 형성될 수 있다. 상기 관통공 각각에는 고정 접촉자(220)가 관통 결합된다.
- [125] 도시된 실시 예에서, 고정 접촉자(220)는 제1 고정 접촉자(220a) 및 제2 고정 접촉자(220b)를 포함하여 두 개로 구비된다. 이에 따라, 아크 챔버(210)의 상측에 형성되는 관통공 또한 두 개로 형성될 수 있다.
- [126] 상기 관통공에 고정 접촉자(220)가 관통 결합되면, 상기 관통공은 밀폐된다. 즉, 고정 접촉자(220)는 상기 관통공에 밀폐 결합된다. 이에 따라, 발생된 아크는 상기 관통공을 통해 외부로 배출되지 않는다.
- [127] 아크 챔버(210)의 하측은 개방될 수 있다. 아크 챔버(210)의 하측에는 절연 플레이트(130) 및 씰링 부재(230)가 접촉된다. 즉, 아크 챔버(210)의 하측은 절연 플레이트(130) 및 씰링 부재(230)에 의해 밀폐된다.
- [128] 이에 따라, 아크 챔버(210)는 상부 프레임(110)의 외측 공간과 전기적, 물리적으로 이격될 수 있다.
- [129] 아크 챔버(210)에서 소호된 아크는 기 설정된 경로를 통해 직류 릴레이(10)의 외부로 배출된다. 일 실시 예에서, 소호된 아크는 상기 연통공(미도시)을 통해 아크 챔버(210)의 외부로 배출될 수 있다.
- [130] 고정 접촉자(220)는 가동 접촉자(430)와 접촉되거나 이격되어, 직류 릴레이(10)의 내부와 외부의 통전을 인가하거나 차단하도록 구성된다.
- [131] 구체적으로, 고정 접촉자(220)가 가동 접촉자(430)와 접촉되면, 직류 릴레이(10)의 내부와 외부가 통전될 수 있다. 반면, 고정 접촉자(220)가 가동 접촉자(430)와 이격되면, 직류 릴레이(10)의 내부와 외부의 통전이 차단된다.
- [132] 명칭에서 알 수 있듯이, 고정 접촉자(220)는 이동되지 않는다. 즉, 고정 접촉자(220)는 상부 프레임(110) 및 아크 챔버(210)에 고정 결합된다. 따라서,

- 고정 접촉자(220)와 가동 접촉자(430)의 접촉 및 이격은 가동 접촉자(430)의 이동에 의해 달성된다.
- [133] 고정 접촉자(220)의 일측 단부, 도시된 실시 예에서 상측 단부는 상부 프레임(110)의 외측으로 노출된다. 상기 일측 단부에는 전원 또는 부하가 각각 통전 가능하게 연결된다.
- [134] 고정 접촉자(220)는 복수 개로 구비될 수 있다. 도시된 실시 예에서, 고정 접촉자(220)는 좌측의 제1 고정 접촉자(220a) 및 우측의 제2 고정 접촉자(220b)를 포함하여, 총 두 개로 구비된다.
- [135] 제1 고정 접촉자(220a)는 가동 접촉자(430)의 길이 방향의 중심으로부터 일측, 도시된 실시 예에서 좌측으로 치우치게 위치된다. 또한, 제2 고정 접촉자(220b)는 가동 접촉자(430)의 길이 방향의 중심으로부터 타측, 도시된 실시 예에서 우측으로 치우치게 위치된다.
- [136] 제1 고정 접촉자(220a) 및 제2 고정 접촉자(220b) 중 어느 하나에는 전원이 통전 가능하게 연결될 수 있다. 또한, 제1 고정 접촉자(220a) 및 제2 고정 접촉자(220b) 중 다른 하나에는 부하가 통전 가능하게 연결될 수 있다.
- [137] 본 발명의 실시 예에 따른 직류 릴레이(10)는, 고정 접촉자(220)에 연결되는 전원 또는 부하의 방향과 무관하게 아크의 경로(A.P)를 형성할 수 있다. 이는 아크 경로 형성부(500, 600, 700)에 의해 달성되는데, 이에 대한 상세한 설명은 후술하기로 한다.
- [138] 고정 접촉자(220)의 타측 단부, 도시된 실시 예에서 하측 단부는 가동 접촉자(430)를 향해 연장된다.
- [139] 가동 접촉자(430)가 고정 접촉자(220)를 향하는 방향, 도시된 실시 예에서 상측으로 이동되면, 상기 하측 단부는 가동 접촉자(430)와 접촉된다. 이에 따라, 직류 릴레이(10)의 외부와 내부가 통전될 수 있다.
- [140] 고정 접촉자(220)의 상기 하측 단부는 아크 챔버(210) 내부에 위치된다.
- [141] 제어 전원이 차단될 경우, 가동 접촉자(430)는 복귀 스프링(360)의 탄성력에 의해 고정 접촉자(220)에서 이격된다.
- [142] 이때, 고정 접촉자(220)와 가동 접촉자(430)가 이격됨에 따라, 고정 접촉자(220)와 가동 접촉자(430) 사이에는 아크가 발생된다. 발생된 아크는 아크 챔버(210) 내부의 소호용 가스에 소호되고, 아크 경로 형성부(500, 600, 700)에 의해 형성된 경로를 따라 외부로 배출될 수 있다.
- [143] 쉴링 부재(230)는 아크 챔버(210)와 상부 프레임(110) 내부의 공간의 임의 연통을 차단하도록 구성된다. 쉴링 부재(230)는 절연 플레이트(130) 및 지지 플레이트(140)와 함께 아크 챔버(210)의 하측을 밀폐한다.
- [144] 구체적으로, 쉴링 부재(230)의 상측은 아크 챔버(210)의 하측과 결합된다. 또한, 쉴링 부재(230)의 방사상 내측은 절연 플레이트(130)의 외주와 결합되며, 쉴링 부재(230)의 하측은 지지 플레이트(140)에 결합된다.
- [145] 이에 따라, 아크 챔버(210)에서 발생된 아크 및 소호용 가스에 의해 소호된

- 아크는 상부 프레임(110)의 내부 공간으로 입의 유출되지 않게 된다.
- [146] 또한, 씰링 부재(230)는 실린더(370)의 내부 공간과 프레임부(100)의 내부 공간의 입의 연통을 차단하도록 구성될 수 있다.
- [147] (3) 코어부(300)의 설명
- [148] 코어부(300)는 제어 전원의 인가에 따라 가동 접촉자부(400)를 상측으로 이동시키도록 구성된다. 또한, 제어 전원의 인가가 해제될 경우, 코어부(300)는 가동 접촉자부(400)를 다시 하측으로 이동시키도록 구성된다.
- [149] 코어부(300)는 외부의 제어 전원(미도시)과 통전 가능하게 연결되어, 제어 전원을 인가받을 수 있다.
- [150] 코어부(300)는 개폐부(200)의 하측에 위치된다. 또한, 코어부(300)는 하부 프레임(120)의 내부에 수용된다. 코어부(300)와 개폐부(200)는 절연 플레이트(130) 및 지지 플레이트(140)에 의해 전기적, 물리적으로 이격될 수 있다.
- [151] 코어부(300)와 개폐부(200) 사이에는 가동 접촉자부(400)가 위치된다. 코어부(300)가 인가하는 구동력에 의해 가동 접촉자부(400)가 이동될 수 있다. 이에 따라, 가동 접촉자(430)와 고정 접촉자(220)가 접촉되어 직류 릴레이(10)가 통전될 수 있다.
- [152] 코어부(300)는 고정 코어(310), 가동 코어(320), 요크(330), 보빈(340), 코일(350), 복귀 스프링(360) 및 실린더(370)를 포함한다.
- [153] 고정 코어(310)는 코일(350)에서 발생하는 자기장에 의해 자화(magnetize)되어 전자기적 인력을 발생시킨다. 상기 전자기적 인력에 의해, 가동 코어(320)가 고정 코어(310)를 향해 이동된다(도 3에서 상측 방향).
- [154] 고정 코어(310)는 이동되지 않는다. 즉, 고정 코어(310)는 지지 플레이트(140) 및 실린더(370)에 고정 결합된다.
- [155] 고정 코어(310)는 자기장에 의해 자화되어 전자기력을 발생시킬 수 있는 임의의 형태로 구비될 수 있다. 일 실시 예에서, 고정 코어(310)는 영구 자석 또는 전자석 등으로 구비될 수 있다.
- [156] 고정 코어(310)는 실린더(370) 내부의 상측 공간에 부분적으로 수용된다. 또한, 고정 코어(310)의 외주는 실린더(370)의 내주에 접촉되도록 구성된다.
- [157] 고정 코어(310)는 지지 플레이트(140)와 가동 코어(320) 사이에 위치된다.
- [158] 고정 코어(310)의 중심부에는 관통공(미도시)이 형성된다. 상기 관통공(미도시)에는 샤프트(440)가 상하 이동 가능하게 관통 결합된다.
- [159] 고정 코어(310)는 가동 코어(320)와 소정 거리만큼 이격되도록 위치된다. 따라서, 가동 코어(320)가 고정 코어(310)를 향해 이동될 수 있는 거리는 상기 소정 거리로 제한될 수 있다. 이에, 상기 소정 거리는 "가동 코어(320)의 이동 거리"로 정의될 수 있을 것이다.
- [160] 고정 코어(310)의 하측에는 복귀 스프링(360)의 일측 단부, 도시된 실시 예에서 상측 단부가 접촉된다. 고정 코어(310)가 자화되어 가동 코어(320)가 상측으로

- 이동되면, 복귀 스프링(360)이 압축되며 복원력이 저장된다.
- [161] 이에 따라, 제어 전원의 인가가 해제되어 고정 코어(310)의 자화가 종료되면, 가동 코어(320)가 상기 복원력에 의해 다시 하측으로 복귀될 수 있다.
- [162] 가동 코어(320)는 제어 전원이 인가되면 고정 코어(310)가 생성하는 전자기적 인력에 의해 고정 코어(310)를 향해 이동되도록 구성된다.
- [163] 가동 코어(320)의 이동에 따라, 가동 코어(320)에 결합된 샤프트(440)가 고정 코어(310)를 향하는 방향, 도시된 실시 예에서 상측으로 이동된다. 또한, 샤프트(440)가 이동됨에 따라, 샤프트(440)에 결합된 가동 접촉자부(400)가 상측으로 이동된다.
- [164] 이에 따라, 고정 접촉자(220)와 가동 접촉자(430)가 접촉되어 직류 릴레이(10)가 외부의 전원 또는 부하와 통전될 수 있다.
- [165] 가동 코어(320)는 전자기력에 의한 인력을 받을 수 있는 임의의 형태로 구비될 수 있다. 일 실시 예에서, 가동 코어(320)는 자성체 소재로 형성되거나, 영구 자석 또는 전자석 등으로 구비될 수 있다.
- [166] 가동 코어(320)는 실린더(370)의 내부에 수용된다. 또한, 가동 코어(320)는 실린더(370) 내부에서 실린더(370)의 길이 방향, 도시된 실시 예에서 상하 방향으로 이동될 수 있다.
- [167] 구체적으로, 가동 코어(320)는 고정 코어(310)를 향하는 방향 및 고정 코어(310)에서 멀어지는 방향으로 이동될 수 있다.
- [168] 가동 코어(320)는 샤프트(440)와 결합된다. 가동 코어(320)는 샤프트(440)와 일체로 이동될 수 있다. 가동 코어(320)가 상측 또는 하측으로 이동되면, 샤프트(440) 또한 상측 또는 하측으로 이동된다. 이에 따라, 가동 접촉자(430) 또한 상측 또는 하측으로 이동된다.
- [169] 가동 코어(320)는 고정 코어(310)의 하측에 위치된다. 가동 코어(320)는 고정 코어(310)와 소정 거리만큼 이격된다. 상기 소정 거리는 가동 코어(320)가 상하 방향으로 이동될 수 있는 거리임은 상술한 바와 같다.
- [170] 가동 코어(320)는 길이 방향으로 연장 형성된다. 가동 코어(320)의 내부에는 길이 방향으로 연장되는 중공부가 소정 거리만큼 함몰 형성된다. 상기 중공부에는 복귀 스프링(360) 및 복귀 스프링(360)에 관통 결합된 샤프트(440)의 하측이 부분적으로 수용된다.
- [171] 상기 중공부의 하측에는 관통공이 길이 방향으로 관통 형성된다. 상기 중공부와 상기 관통공은 연통된다. 상기 중공부에 삽입된 샤프트(440)의 하측 단부는 상기 관통공을 향해 진행될 수 있다.
- [172] 가동 코어(320)의 하측 단부에는 공간부가 소정 거리만큼 함몰 형성된다. 상기 공간부는 상기 관통공과 연통된다. 상기 공간부에는 샤프트(440)의 하측 헤드부가 위치된다.
- [173] 요크(330)는 제어 전원이 인가됨에 따라 자로(magnetic circuit)를 형성한다. 요크(330)가 형성하는 자로는 코일(350)이 형성하는 자기장의 방향을

- 조절하도록 구성될 수 있다.
- [174] 이에 따라, 제어 전원이 인가되면 코일(350)은 가동 코어(320)가 고정 코어(310)를 향해 이동되는 방향으로 자기장을 생성할 수 있다. 요크(330)는 통전 가능한 전도성 소재로 형성될 수 있다.
- [175] 요크(330)는 하부 프레임(120)의 내부에 수용된다. 요크(330)는 코일(350)을 둘러싸도록 구성된다. 코일(350)은 요크(330)의 내주면과 소정 거리만큼 이격되도록 요크(330)의 내부에 수용될 수 있다.
- [176] 요크(330)의 내부에는 보빈(340)이 수용된다. 즉, 하부 프레임(120)의 외주로부터 방사상 내측을 향하는 방향으로 요크(330), 코일(350) 및 코일(350)이 권취되는 보빈(340)이 순서대로 배치된다.
- [177] 요크(330)의 상측은 지지 플레이트(140)에 접촉된다. 또한, 요크(330)의 외주는 하부 프레임(120)의 내주에 접촉되거나, 하부 프레임(120)의 내주로부터 소정 거리만큼 이격되도록 위치될 수 있다.
- [178] 보빈(340)에는 코일(350)이 권취된다. 보빈(340)은 요크(330) 내부에 수용된다.
- [179] 보빈(340)은 평판형의 상부 및 하부와, 길이 방향으로 연장 형성되어 상기 상부와 하부를 연결하는 원통형의 기둥부를 포함할 수 있다. 즉, 보빈(340)은 실패(bobbin) 형상이다.
- [180] 보빈(340)의 상부는 지지 플레이트(140)의 하측과 접촉된다. 보빈(340)의 기둥부에는 코일(350)이 권취된다. 코일(350)이 권취되는 두께는 보빈(340)의 상부 및 하부의 직경과 같거나 더 작게 구성될 수 있다.
- [181] 보빈(340)의 기둥부에는 길이 방향으로 연장되는 중공부가 관통 형성된다. 상기 중공부에는 실린더(370)가 수용될 수 있다. 보빈(340)의 기둥부는 고정 코어(310), 가동 코어(320) 및 샤프트(440)와 같은 중심축을 갖도록 배치될 수 있다.
- [182] 코일(350)은 인가된 제어 전원에 의해 자기장을 발생시킨다. 코일(350)이 발생시키는 자기장에 의해 고정 코어(310)가 자화되어, 가동 코어(320)에 전자기적 인력이 인가될 수 있다.
- [183] 코일(350)은 보빈(340)에 권취된다. 구체적으로, 코일(350)은 보빈(340)의 기둥부에 권취되어, 상기 기둥부의 방사상 외측으로 적층된다. 코일(350)은 요크(330)의 내부에 수용된다.
- [184] 제어 전원이 인가되면, 코일(350)은 자기장을 생성한다. 이때, 요크(330)에 의해 코일(350)이 생성하는 자기장의 세기 또는 방향 등이 제어될 수 있다. 코일(350)이 생성한 자기장에 의해 고정 코어(310)가 자화된다.
- [185] 고정 코어(310)가 자화되면, 가동 코어(320)는 고정 코어(310)를 향하는 방향으로의 전자기력, 즉 인력을 받게 된다. 이에 따라, 가동 코어(320)는 고정 코어(310)를 향하는 방향, 도시된 실시 예에서 상측으로 이동된다.
- [186] 복귀 스프링(360)은 가동 코어(320)가 고정 코어(310)를 향해 이동된 후 제어 전원의 인가가 해제되면, 가동 코어(320)가 원래 위치로 복귀되기 위한 복원력을

제공한다.

- [187] 복귀 스프링(360)은 가동 코어(320)가 고정 코어(310)를 향해 이동됨에 따라 압축되며 복원력을 저장한다. 이때, 저장되는 복원력은 고정 코어(310)가 자화되어 가동 코어(320)에 미치는 전자기적 인력보다 작은 것이 바람직하다. 제어 전원이 인가되는 동안에는 가동 코어(320)가 복귀 스프링(360)에 의해 임의로 원위치에 복귀되는 것을 방지하기 위함이다.
- [188] 제어 전원의 인가가 해제되면, 가동 코어(320)는 복귀 스프링(360)에 의한 복원력을 받게 된다. 물론, 가동 코어(320)의 자중(empty weight)에 의한 중력 또한 가동 코어(320)에 작용될 수 있다. 이에 따라, 가동 코어(320)는 고정 코어(310)로부터 멀어지는 방향으로 이동되어 원 위치로 복귀될 수 있다.
- [189] 복귀 스프링(360)은 형상이 변형되어 복원력을 저장하고, 원래 형상으로 복귀되며 복원력을 외부에 전달할 수 있는 임의의 형태로 구비될 수 있다. 일 실시 예에서, 복귀 스프링(360)은 코일 스프링(coil spring)으로 구비될 수 있다.
- [190] 복귀 스프링(360)에는 샤프트(440)가 관통 결합된다. 샤프트(440)는 복귀 스프링(360)이 결합된 상태에서 복귀 스프링(360)의 형상 변형과 무관하게 상하 방향으로 이동될 수 있다.
- [191] 복귀 스프링(360)은 가동 코어(320)의 상측에 함몰 형성된 중공부에 수용된다. 또한, 고정 코어(310)를 향하는 복귀 스프링(360)의 일측 단부, 도시된 실시 예에서 상측 단부는 고정 코어(310)의 하측에 함몰 형성된 중공부에 수용된다.
- [192] 실린더(370)는 고정 코어(310), 가동 코어(320), 복귀 스프링(360) 및 샤프트(440)를 수용한다. 가동 코어(320) 및 샤프트(440)는 실린더(370) 내부에서 상측 및 하측 방향으로 이동될 수 있다.
- [193] 실린더(370)는 보빈(340)의 기동부에 형성된 중공부에 위치된다. 실린더(370)의 상측 단부는 지지 플레이트(140)의 하측 면에 접촉된다.
- [194] 실린더(370)의 측면은 보빈(340)의 기동부의 내주면에 접촉된다. 실린더(370)의 상측 개구부는 고정 코어(310)에 의해 밀폐될 수 있다. 실린더(370)의 하측 면은 하부 프레임(120)의 내면에 접촉될 수 있다.
- [195] (4) 가동 접촉자부(400)의 설명
- [196] 가동 접촉자부(400)는 가동 접촉자(430) 및 가동 접촉자(430)를 이동시키기 위한 구성을 포함한다. 가동 접촉자부(400)에 의해, 직류 릴레이(10)는 외부의 전원 또는 부하와 통전될 수 있다.
- [197] 가동 접촉자부(400)는 상부 프레임(110)의 내부 공간에 수용된다. 또한, 가동 접촉자부(400)는 아크 챔버(210)의 내부에 상하 이동 가능하게 수용된다.
- [198] 가동 접촉자부(400)의 상측에는 고정 접촉자(220)가 위치된다. 가동 접촉자부(400)는 고정 접촉자(220)를 향하는 방향 및 고정 접촉자(220)에서 멀어지는 방향으로 이동 가능하게 아크 챔버(210)의 내부에 수용된다.
- [199] 가동 접촉자부(400)의 하측에는 코어부(300)가 위치된다. 가동 접촉자부(400)의 상기 이동은 가동 코어(320)의 이동에 의해 달성될 수 있다.

- [200] 가동 접촉자부(400)는 하우징(410), 커버(420), 가동 접촉자(430), 샤프트(440) 및 탄성부(450)를 포함한다.
- [201] 하우징(410)은 가동 접촉자(430) 및 가동 접촉자(430)를 탄성 지지하는 탄성부(450)를 수용한다.
- [202] 도시된 실시 예에서, 하우징(410)은 일측 및 그에 대향하는 타측이 개방된다(도 5 참조). 상기 개방된 부분에는 가동 접촉자(430)가 관통 삽입될 수 있다.
- [203] 하우징(410)의 개방되지 않은 측면은, 수용된 가동 접촉자(430)를 감싸도록 구성될 수 있다.
- [204] 하우징(410)의 상측에는 커버(420)가 구비된다. 커버(420)는 하우징(410)에 수용된 가동 접촉자(430)의 상측 면을 덮도록 구성된다.
- [205] 하우징(410) 및 커버(420)는 의도치 않은 통전이 방지되도록 절연성 소재로 형성되는 것이 바람직하다. 일 실시 예에서, 하우징(410) 및 커버(420)는 합성 수지 등으로 형성될 수 있다.
- [206] 하우징(410)의 하측은 샤프트(440)와 연결된다. 샤프트(440)와 연결된 가동 코어(320)가 상측 또는 하측으로 이동되면, 하우징(410) 및 이에 수용된 가동 접촉자(430) 또한 상측 또는 하측으로 이동될 수 있다.
- [207] 하우징(410)과 커버(420)는 임의의 부재에 의해 결합될 수 있다. 일 실시 예에서, 하우징(410)과 커버(420)는 볼트, 너트 등의 체결 부재(미도시)에 의해 결합될 수 있다.
- [208] 가동 접촉자(430)는 제어 전원의 인가에 따라 고정 접촉자(220)와 접촉되어, 직류 릴레이(10)가 외부의 전원 및 부하와 통전되도록 한다. 또한, 가동 접촉자(430)는 제어 전원의 인가가 해제될 경우 고정 접촉자(220)와 이격되어, 직류 릴레이(10)가 외부의 전원 및 부하와 통전되지 않도록 한다.
- [209] 가동 접촉자(430)는 고정 접촉자(220)에 인접하게 위치된다.
- [210] 가동 접촉자(430)의 상측은 커버(420)에 의해 부분적으로 덮여진다. 일 실시 예에서, 가동 접촉자(430)의 상측 면의 일부는 커버(420)의 하측 면과 접촉될 수 있다.
- [211] 가동 접촉자(430)의 하측은 탄성부(450)에 의해 탄성 지지된다. 가동 접촉자(430)가 하측으로 임의 이동되지 않도록, 탄성부(450)는 소정 거리만큼 압축된 상태에서 가동 접촉자(430)를 탄성 지지할 수 있다.
- [212] 가동 접촉자(430)는 길이 방향, 도시된 실시 예에서 좌우 방향으로 연장 형성된다. 즉, 가동 접촉자(430)의 길이는 폭보다 길게 형성된다. 따라서, 하우징(410)에 수용된 가동 접촉자(430)의 길이 방향의 양측 단부는 하우징(410)의 외측으로 노출된다.
- [213] 상기 양측 단부에는 상측으로 소정 거리만큼 돌출 형성된 접촉 돌출부가 형성될 수 있다. 상기 접촉 돌출부에는 고정 접촉자(220)가 접촉된다.
- [214] 상기 접촉 돌출부는 각 고정 접촉자(220a, 220b)에 대응되는 위치에 형성될 수 있다. 이에 따라, 가동 접촉자(430)의 이동 거리가 감소되고, 고정 접촉자(220)와

- 가동 접촉자(430)의 접촉 신뢰성이 향상될 수 있다.
- [215] 가동 접촉자(430)의 폭은 하우징(410)의 각 측면이 서로 이격되는 거리와 동일할 수 있다. 즉, 가동 접촉자(430)가 하우징(410)에 수용되면, 가동 접촉자(430)의 폭 방향 양 측면은 하우징(410)의 각 측면의 내면에 접촉될 수 있다.
- [216] 이에 따라, 가동 접촉자(430)가 하우징(410)에 수용된 상태가 안정적으로 유지될 수 있다.
- [217] 샤프트(440)는 코어부(300)가 작동됨에 따라 발생하는 구동력을 가동 접촉자부(400)에 전달한다. 구체적으로, 샤프트(440)는 가동 코어(320) 및 가동 접촉자(430)와 연결된다. 가동 코어(320)가 상측 또는 하측으로 이동될 경우 샤프트(440)에 의해 가동 접촉자(430) 또한 상측 또는 하측으로 이동될 수 있다.
- [218] 샤프트(440)는 길이 방향, 도시된 실시 예에서 상하 방향으로 연장 형성된다.
- [219] 샤프트(440)의 하측 단부는 가동 코어(320)에 삽입 결합된다. 가동 코어(320)가 상하 방향으로 이동되면, 샤프트(440)는 가동 코어(320)와 함께 상하 방향으로 이동될 수 있다.
- [220] 샤프트(440)의 몸체부는 고정 코어(310)에 상하 이동 가능하게 관통 결합된다. 샤프트(440)의 몸체부에는 복귀 스프링(360)이 관통 결합된다.
- [221] 샤프트(440)의 상측 단부는 하우징(410)에 결합된다. 가동 코어(320)가 이동되면, 샤프트(440) 및 하우징(410)이 함께 이동될 수 있다.
- [222] 샤프트(440)의 상측 단부 및 하측 단부는 샤프트의 몸체부에 비해 큰 직경을 갖도록 형성될 수 있다. 이에 따라, 샤프트(440)가 하우징(410) 및 가동 코어(320)와 안정적으로 결합 상태를 유지할 수 있다.
- [223] 탄성부(450)는 가동 접촉자(430)를 탄성 지지한다. 가동 접촉자(430)가 고정 접촉자(220)와 접촉될 경우, 전자기적 반발력에 의해 가동 접촉자(430)는 고정 접촉자(220)에서 이격되려는 경향을 갖게 된다.
- [224] 이때, 탄성부(450)는 가동 접촉자(430)를 탄성 지지하여, 가동 접촉자(430)가 고정 접촉자(220)에서 임의 이격되는 것을 방지하도록 구성된다.
- [225] 탄성부(450)는 형상의 변형에 의해 복원력을 저장하고, 저장된 복원력을 다른 부재에 제공할 수 있는 임의의 형태로 구비될 수 있다. 일 실시 예에서, 탄성부(450)는 코일 스프링으로 구비될 수 있다.
- [226] 가동 접촉자(430)를 향하는 탄성부(450)의 일측 단부는 가동 접촉자(430)의 하측에 접촉된다. 또한, 상기 일측 단부에 대향하는 타측 단부는 하우징(410)의 상측에 접촉된다.
- [227] 탄성부(450)는 소정 거리만큼 압축되어 복원력을 저장한 상태로 가동 접촉자(430)를 탄성 지지할 수 있다. 이에 따라, 가동 접촉자(430)와 고정 접촉자(220) 사이에서 전자기적 반발력이 발생되더라도, 가동 접촉자(430)가 임의로 이동되지 않게 된다.
- [228] 탄성부(450)의 안정적인 결합을 위해, 가동 접촉자(430)의 하측에는

탄성부(450)에 삽입되는 돌출부(미도시)가 돌출 형성될 수 있다. 마찬가지로, 하우징(410)의 상측에도 탄성부(450)에 삽입되는 돌출부(미도시)가 돌출 형성될 수 있다.

- [229] 3. 본 발명의 실시 예에 따른 아크 경로 형성부(500, 600, 700)의 설명
- [230] 본 발명의 실시 예에 따른 직류 릴레이(10)는 아크 경로 형성부(500, 600, 700)를 포함한다. 아크 경로 형성부(500, 600, 700)는 아크 챔버(210) 내부에서 고정 접촉자(220) 및 가동 접촉자(430)가 이격되어 발생하는 아크가 배출되기 위한 경로를 형성하도록 구성된다.
- [231] 이하, 도 4 내지 도 11을 참조하여, 각 실시 예에 따른 아크 경로 형성부(500, 600, 700)를 상세하게 설명한다.
- [232] 도 4 및 도 5에 도시된 실시 예에서, 아크 경로 형성부(500, 600, 700)는 아크 챔버(210)의 외측에 위치된다. 아크 경로 형성부(500, 600, 700)는 아크 챔버(210)를 둘러싸도록 구성된다. 도 6 내지 도 9에 도시된 실시 예에서, 아크 챔버(210)의 도시는 생략되었음이 이해될 것이다.
- [233] 아크 경로 형성부(500, 600, 700)는 아크 챔버(210)의 내부에 자로를 형성할 수 있다. 상기 자로에 의해, 아크의 경로(A.P)가 형성된다.
- [234] (1) 본 발명의 일 실시 예에 따른 아크 경로 형성부(500)의 설명
- [235] 이하, 도 6 및 도 7을 참조하여 본 발명의 일 실시 예에 따른 아크 경로 형성부(500)를 상세하게 설명한다.
- [236] 도시된 실시 예에서, 아크 경로 형성부(500)는 자석 프레임(510) 및 자석부(520)를 포함한다.
- [237] 자석 프레임(510)은 아크 경로 형성부(500)의 골격을 형성한다. 자석 프레임(510)에는 자석부(520)가 배치된다. 일 실시 예에서, 자석부(520)는 자석 프레임(510)에 결합될 수 있다.
- [238] 자석 프레임(510)은 길이 방향, 도시된 실시 예에서 좌우 방향으로 연장 형성된 직사각형의 단면을 갖는다. 자석 프레임(510)의 형상은 상부 프레임(110) 및 아크 챔버(210)의 형상에 따라 변경될 수 있다.
- [239] 자석 프레임(510)은 제1 면(511), 제2 면(512), 제3 면(513), 제4 면(514), 아크 배출공(515) 및 공간부(516)를 포함한다.
- [240] 제1 면(511), 제2 면(512), 제3 면(513) 및 제4 면(514)은 자석 프레임(510)의 외주면을 형성한다. 즉, 제1 면(511), 제2 면(512), 제3 면(513) 및 제4 면(514)은 자석 프레임(510)의 벽으로 기능된다.
- [241] 제1 면(511), 제2 면(512), 제3 면(513) 및 제4 면(514)의 외측은 상부 프레임(110)의 내면에 접촉 또는 고정 결합될 수 있다. 또한, 제1 면(511), 제2 면(512), 제3 면(513) 및 제4 면(514)의 내측에는 자석부(520)가 위치될 수 있다.
- [242] 도시된 실시 예에서, 제1 면(511)은 후방 측 면을 형성한다. 제2 면(512)은 전방 측 면을 형성하며, 제1 면(511)에 대향한다.
- [243] 또한, 제3 면(513)은 좌측 면을 형성한다. 제4 면(514)은 우측 면을 형성하며,

- 제3 면(513)에 대향한다.
- [244] 제1 면(511)은 제3 면(513) 및 제4 면(514)과 연속된다. 제1 면(511)은 제3 면(513) 및 제4 면(514)과 소정의 각도를 이루며 결합될 수 있다. 일 실시 예에서, 상기 소정의 각도는 직각일 수 있다.
- [245] 제2 면(512)은 제3 면(513)과 제4 면(514)과 연속된다. 제2 면(512)은 제3 면(513) 및 제4 면(514)과 소정의 각도를 이루며 결합될 수 있다. 일 실시 예에서, 상기 소정의 각도는 직각일 수 있다.
- [246] 제1 면(511) 내지 제4 면(514)이 서로 연결되는 각 모서리는 모따기(taper)될 수 있다.
- [247] 제1 면(511)의 내측, 즉 제2 면(512)을 향하는 제1 면(511)의 일측에는 제1 자석부(521)가 결합될 수 있다. 또한, 제2 면(512)의 내측, 즉 제1 면(511)을 향하는 제2 면(512)의 일측에는 제2 자석부(522), 제3 자석부(523) 및 제4 자석부(524)가 결합될 수 있다.
- [248] 각 면(511, 512, 513, 514)과 자석부(520)의 결합을 위해, 체결 부재(미도시)가 구비될 수 있다.
- [249] 제1 면(511) 및 제2 면(512) 중 어느 하나 이상에는 아크 배출공(515)이 관통 형성된다.
- [250] 아크 배출공(515)은 아크 챔버(210)에서 소호되어 배출된 아크가 상부 프레임(110)의 내부 공간으로 배출되는 통로이다. 아크 배출공(515)은 자석 프레임(510)의 공간부(516)와 상부 프레임(110)의 공간을 연통한다.
- [251] 도시된 실시 예에서, 아크 배출공(515)은 제1 면(511) 및 제2 면(512)에 각각 형성된다. 또한, 아크 배출공(515)은 제1 면(511) 및 제2 면(512)의 길이 방향의 중간 부분에 형성될 수 있다.
- [252] 제1 면(511) 내지 제4 면(514)에 의해 둘러싸이는 공간은 공간부(516)로 정의될 수 있다.
- [253] 공간부(516)에는 고정 접촉자(220) 및 가동 접촉자(430)가 수용된다. 또한, 도 4에 도시된 바와 같이, 공간부(516)에는 아크 챔버(210)가 수용된다.
- [254] 공간부(516)에서, 가동 접촉자(430)는 고정 접촉자(220)를 향하는 방향 또는 고정 접촉자(220)에서 멀어지는 방향으로 이동될 수 있다.
- [255] 또한, 공간부(516)에는 아크 챔버(210)에서 발생된 아크의 경로(A.P)가 형성된다. 이는, 자석부(520)가 형성하는 자기장에 의해 달성된다.
- [256] 공간부(516)의 중앙 부분은 중심부(C)로 정의될 수 있다. 제1 면 내지 제4 면(511, 512, 513, 514)이 서로 연결되는 각 모서리에서 중심부(C)까지의 직선 거리는 동일하게 형성될 수 있다.
- [257] 중심부(C)는 제1 고정 접촉자(220a) 및 제2 고정 접촉자(220b) 사이에 위치된다. 또한, 중심부(C)의 수직 하방에는 가동 접촉자부(400)의 중심 부분이 위치된다. 즉, 중심부(C)의 수직 하방에는 하우징(410), 커버(420), 가동 접촉자(430), 샤프트(440) 및 탄성부(450) 등의 중심 부분이 위치된다.

- [258] 따라서, 발생된 아크가 중심부(C)를 향해 이동될 경우, 상기 구성들의 손상이 발생할 수 있다. 이를 방지하기 위해, 본 실시 예에 따른 아크 경로 형성부(500)는 자석부(520)를 포함한다.
- [259] 자석부(520)는 공간부(516) 내부에 자기장을 형성한다. 자석부(520)가 형성하는 자기장은 고정 접촉자(220) 및 가동 접촉자(430)를 따라 흐르는 전류와 함께 전자기력을 생성한다. 이에 따라, 아크의 경로(A.P)가 전자기력의 방향으로 형성될 수 있다.
- [260] 자석부(520)는 서로 이웃하는 자석부(520) 간에 자기장을 형성하거나, 각 자석부(520)가 자체적으로 자기장을 형성할 수 있다.
- [261] 자석부(520)는 자체로 자성을 띠거나, 전류의 인가 등에 의해 자성을 띌 수 있는 임의의 형태로 구비될 수 있다. 일 실시 예에서, 자석부(520)는 영구 자석 또는 전자석 등으로 구비될 수 있다.
- [262] 자석부(520)는 자석 프레임(510)에 결합된다. 자석부(520)와 자석 프레임(510)의 결합을 위해, 체결 부재(미도시)가 구비될 수 있다.
- [263] 도시된 실시 예에서, 자석부(520)는 길이 방향으로 연장되고, 직사각형의 단면을 갖는 직육면체 형상이다. 자석부(520)는 자기장의 형성이 가능한 임의의 형상으로 구비될 수 있다.
- [264] 자석부(520)는 복수 개 구비될 수 있다. 도시된 실시 예에서, 자석부(520)는 네 개로 구비되나, 그 개수는 변경될 수 있다.
- [265] 자석부(520)는 제1 자석부(521), 제2 자석부(522), 제3 자석부(523) 및 제4 자석부(524)를 포함한다.
- [266] 제1 자석부(521)는 제2 자석부(522), 제3 자석부(523) 및 제4 자석부(524)와 함께 자기장을 형성한다. 또한, 제1 자석부(521)는 자체적으로도 자기장을 형성할 수 있다.
- [267] 도 6에 도시된 실시 예에서, 제1 자석부(521)는 제1 면(511)의 내측에 위치된다. 또한, 제1 자석부(521)는 제1 면(511)의 중간 부분에 위치된다.
- [268] 도 7에 도시된 실시 예에서, 제1 자석부(521)는 제2 면(512)의 내측에 위치된다. 또한, 제1 자석부(521)는 제2 면(512)의 중간 부분에 위치된다.
- [269] 제1 자석부(521)는 길이 방향, 도시된 실시 예에서 좌우 방향으로 소정 길이(L1)만큼 연장 형성된다. 제1 자석부(521)는 그 연장 길이(L1)가 제2 자석부(522)의 연장 길이(L2), 제3 자석부(523)의 연장 길이(L3) 및 제4 자석부(524)의 연장 길이(L4)보다 길게 형성될 수 있다.
- [270] 제1 자석부(521)는 제2 자석부(522), 제3 자석부(523) 및 제4 자석부(524)를 마주하도록 배치된다. 구체적으로, 제1 자석부(521)는 공간부(516)를 사이에 두고 대각선 방향으로 제2 자석부(522), 제3 자석부(523) 및 제4 자석부(524)를 각각 마주하도록 구성된다.
- [271] 제1 자석부(521)의 길이 방향의 중심(C1)과 제2 자석부(522)의 길이 방향의 중심(C2)은 소정 거리만큼 이격된다. 또한, 제1 자석부(521)의 길이 방향의

- 중심(C1)과 제3 자석부(523)의 길이 방향의 중심(C3)은 소정 거리만큼 이격된다.
- [272] 제1 자석부(521)의 길이 방향의 중심(C1)과 제4 자석부(524)의 길이 방향의 중심(C4)은 동일 선상에 배치될 수 있다. 일 실시 예에서, 제1 자석부(521)의 길이 방향의 중심(C1)과 제4 자석부(524)의 길이 방향의 중심(C4)을 지나는 가상의 직선은, 중심부(C)를 지나도록 구성될 수 있다.
- [273] 제1 자석부(521)의 중심(C1)과 제2 자석부(522)의 중심(C1) 사이의 거리는 제1 자석부(521)의 중심(C1)과 제3 자석부(523)의 중심(C3) 사이의 거리와 같을 수 있다.
- [274] 즉, 제1 자석부(521)의 중심(C1), 제2 자석부(522)의 중심(C2) 및 제3 자석부(523)의 중심(C3)을 연결하면, 이등변삼각형이 형성될 수 있다.
- [275] 제1 자석부(521)와 제2 자석부(522)는 전후 방향에서 부분적으로 중첩될 수 있다. 즉, 제1 자석부(521)의 일측, 도시된 실시 예에서 좌측 단부는 전후 방향으로 제2 자석부(522) 상에 위치될 수 있다. 마찬가지로, 제2 자석부(522)의 일측, 도시된 실시 예에서 우측 단부는 전후 방향으로 제1 자석부(521) 상에 위치될 수 있다.
- [276] 제1 자석부(521)와 제3 자석부(523)는 전후 방향에서 부분적으로 중첩될 수 있다. 즉, 제1 자석부(521)의 일측, 도시된 실시 예에서 우측 단부는 전후 방향으로 제3 자석부(523) 상에 위치될 수 있다. 마찬가지로, 제3 자석부(523)의 일측, 도시된 실시 예에서 좌측 단부는 전후 방향으로 제1 자석부(521) 상에 위치될 수 있다.
- [277] 제1 자석부(521)와 제4 자석부(524)는 전후 방향으로 중첩될 수 있다. 즉, 제1 자석부(521)의 길이 방향의 양측 단부는 제4 자석부(524)의 길이 방향의 양측 단부보다 제3 면(513) 및 제4 면(514)에 각각 더 인접하게 위치될 수 있다.
- [278] 일 실시 예에서, 제1 자석부(521)의 길이 방향의 중심과 제2 자석부(522)의 길이 방향의 중심을 연결하는 가상의 직선은, 공간부(516)의 중심부(C)를 지나는 전후 방향의 직선을 기준으로, 제1 자석부(521)의 길이 방향의 중심과 제3 자석부(523)의 길이 방향의 중심을 연결하는 가상의 직선과 대칭될 수 있다.
- [279] 제1 자석부(521)는 제1 대향 면(521a) 및 제1 반대 면(521b)을 포함한다.
- [280] 제1 대향 면(521a)은 공간부(516)를 향하는 제1 자석부(521)의 일측 면으로 정의된다. 달리 표현하면, 제1 대향 면(521a)은 제2 자석부(522) 및 제3 자석부(523)를 향하는 제1 자석부(521)의 일측 면으로 정의될 수 있다.
- [281] 제1 반대 면(521b)은 제1 면(511)을 향하는 제1 자석부(521)의 타측 면으로 정의된다. 달리 표현하면, 제1 반대 면(521b)은 제1 대향 면(521a)에 대향하는 제1 자석부(521)의 일측 면으로 정의될 수 있다.
- [282] 제1 대향 면(521a)과 제1 반대 면(521b)은 서로 다른 극성을 띠도록 구성된다. 즉, 제1 대향 면(521a)은 N극과 S극 중 어느 하나로 자화되고, 제1 반대 면(521b)은 N극과 S극 중 다른 하나로 자화될 수 있다.
- [283] 이에 따라, 제1 대향 면(521a) 및 제1 반대 면(521b) 중 어느 하나에서 다른

- 하나로 진행되는 자기장이 제1 자석부(521) 자체에 의해 형성된다.
- [284] 도시된 실시 예에서, 제1 대향 면(521a)의 극성은 제2 자석부(522)의 제2 대향 면(522a) 및 제3 자석부(523)의 제3 대향 면(523a)의 극성과 다르도록 구성될 수 있다.
- [285] 이에 따라, 제1 자석부(521)와 제2 자석부(522) 또는 제1 자석부(521)와 제3 자석부(523) 사이에는 어느 하나의 자석부에서 다른 하나의 자석부로 향하는 방향의 자기장이 형성된다.
- [286] 또한, 제1 대향 면(521a)의 극성은 제4 자석부(524)의 제4 대향 면(524a)의 극성과 다르도록 구성될 수 있다.
- [287] 이에 따라, 제1 자석부(521)와 제4 자석부(524) 사이에는 서로 밀어내는 방향의 자기장이 형성된다.
- [288] 제2 자석부(522)는 제1 자석부(521)와 함께 자기장을 형성한다. 또한, 제2 자석부(522)는 자체적으로도 자기장을 형성할 수 있다.
- [289] 도 6에 도시된 실시 예에서, 제2 자석부(522)는 제2 면(512)의 내측에 좌측으로 치우쳐져 위치된다. 즉, 제2 자석부(522)는 아크 배출공(515)보다 더 좌측에 위치된다.
- [290] 도 7에 도시된 실시 예에서, 제2 자석부(522)는 제1 면(511)의 내측에 좌측으로 치우쳐져 위치된다. 즉, 제2 자석부(522)는 제4 면(514)보다 제3 면(513)에 더 인접하게 위치된다.
- [291] 제2 자석부(522)는 길이 방향, 도시된 실시 예에서 좌우 방향으로 경사지게 소정 길이(L2)만큼 연장 형성된다. 제2 자석부(522)는 그 연장 길이가 제1 자석부(521)의 연장 길이(L1)보다 짧게 형성될 수 있다. 일 실시 예에서, 제2 자석부(522)의 연장 길이(L2)는 제3 자석부(523)의 연장 길이(L3)와 같게 형성될 수 있다.
- [292] 또한, 제2 자석부(522)의 연장 길이(L2)는 제4 자석부(524)의 연장 길이(L4)보다 길게 형성될 수 있다.
- [293] 제2 자석부(522)는 제1 자석부(521)를 마주하도록 배치된다. 구체적으로, 제2 자석부(522)는 공간부(516)를 사이에 두고 우측의 상측을 향하는 대각선 방향으로 제1 자석부(521)를 마주하도록 구성된다.
- [294] 제2 자석부(522)는 제4 자석부(524)와 소정 거리 이격되어 배치된다. 즉, 제2 자석부(522), 제4 자석부(524) 및 제3 자석부(523)는 제3 면(513)에서 제4 면(514)을 향하는 방향으로 순차적으로 배치된다.
- [295] 제2 자석부(522)와 제3 자석부(523)는 공간부(516)의 중심부(C)를 지나는 전후 방향의 가상의 직선을 기준으로 대칭되도록 배치될 수 있다.
- [296] 즉, 제2 자석부(522)가 아크 배출공(515)과 이격되는 거리와 제3 자석부(523)가 아크 배출공(515)과 이격되는 거리는 같을 수 있다.
- [297] 제2 자석부(522)는 제1 자석부(521)와 소정 거리 이격되어 위치된다. 일 실시 예에서, 제2 자석부(522)와 제1 자석부(521) 사이의 거리는 제3 자석부(523)와

- 제1 자석부(521) 사이의 거리와 같을 수 있다.
- [298] 제2 자석부(522)는 제2 대향 면(522a) 및 제2 반대 면(522b)을 포함한다.
- [299] 제2 대향 면(522a)은 공간부(516)를 향하는 제2 자석부(522)의 일측 면으로 정의된다. 달리 표현하면, 제2 대향 면(522a)은 제1 자석부(521)를 향하는 제2 자석부(522)의 일측 면으로 정의될 수 있다.
- [300] 제2 반대 면(522b)은 제2 면(512)을 향하는 제2 자석부(522)의 타측 면으로 정의된다. 달리 표현하면, 제2 반대 면(522b)은 제2 대향 면(522a)에 대향하는 제2 자석부(522)의 일측 면으로 정의될 수 있다.
- [301] 제2 대향 면(522a)과 제2 반대 면(522b)은 서로 다른 극성을 띠도록 구성된다. 즉, 제2 대향 면(522a)은 N극과 S극 중 어느 하나로 자화되고, 제2 반대 면(522b)은 N극과 S극 중 다른 하나로 자화될 수 있다.
- [302] 이에 따라, 제2 대향 면(522a) 및 제2 반대 면(522b) 중 어느 하나에서 다른 하나로 진행되는 자기장이 제2 자석부(522) 자체에 의해 형성된다.
- [303] 도시된 실시 예에서, 제2 대향 면(522a)의 극성은 제1 자석부(521)의 제1 대향 면(521a)의 극성과 다르도록 구성될 수 있다.
- [304] 이에 따라, 제1 자석부(521)와 제2 자석부(522) 사이에는 어느 하나의 자석부에서 다른 하나의 자석부로 향하는 방향의 자기장이 형성된다.
- [305] 또한, 제2 대향 면(522a)의 극성은 제3 자석부(523)의 제3 대향 면(523a)의 극성과 같도록 형성될 수 있다. 더 나아가, 제2 대향 면(522a)의 극성은 제4 자석부(524)의 제4 대향 면(524a)의 극성과 다르게 형성될 수 있다.
- [306] 제3 자석부(523)는 제1 자석부(521)와 함께 자기장을 형성한다. 또한, 제3 자석부(523)는 자체적으로도 자기장을 형성할 수 있다.
- [307] 도 6에 도시된 실시 예에서, 제3 자석부(523)는 제2 면(512)의 내측에 우측으로 치우쳐져 위치된다. 즉, 제3 자석부(523)는 아크 배출공(515)보다 더 우측에 위치된다.
- [308] 도 7에 도시된 실시 예에서, 제3 자석부(523)는 제1 면(511)의 내측에 우측으로 치우쳐져 위치된다. 즉, 제3 자석부(523)는 제3 면(513)보다 제4 면(514)에 더 인접하게 위치된다.
- [309] 제3 자석부(523)는 길이 방향, 도시된 실시 예에서 좌우 방향으로 경사지게 소정 길이(L3)만큼 연장 형성된다. 제3 자석부(523)는 그 연장 길이(L3)가 제1 자석부(521)의 연장 길이(L1)보다 짧게 형성될 수 있다. 일 실시 예에서, 제3 자석부(523)의 연장 길이(L3)는 제2 자석부(522)의 연장 길이(L2)와 같게 형성될 수 있다.
- [310] 또한, 제3 자석부(523)의 연장 길이(L3)는 제4 자석부(524)의 연장 길이(L4)보다 길게 형성될 수 있다.
- [311] 제3 자석부(523)는 제1 자석부(521)를 마주하도록 배치된다. 구체적으로, 제3 자석부(523)는 공간부(516)를 사이에 두고 좌측의 상측을 향하는 대각선 방향으로 제1 자석부(521)를 마주하도록 구성된다.

- [312] 제3 자석부(523)는 제4 자석부(524)와 소정 거리 이격되어 배치된다. 즉, 제3 자석부(523), 제4 자석부(524) 및 제2 자석부(522)는 제4 면(514)에서 제3 면(513)을 향하는 방향으로 순차적으로 배치된다.
- [313] 제3 자석부(523)와 제2 자석부(522)는 공간부(516)의 중심부(C)를 지나는 전후 방향의 가상의 직선을 기준으로 대칭되도록 배치될 수 있다.
- [314] 즉, 제3 자석부(523)가 아크 배출공(515)과 이격되는 거리와 제2 자석부(522)가 아크 배출공(515)과 이격되는 거리는 같을 수 있다.
- [315] 제3 자석부(523)는 제1 자석부(521)와 소정 거리 이격되어 위치된다. 일 실시 예에서, 제3 자석부(523)와 제1 자석부(521) 사이의 거리는 제2 자석부(522)와 제1 자석부(521) 사이의 거리와 같을 수 있다.
- [316] 제3 자석부(523)는 제3 대향 면(523a) 및 제3 반대 면(523b)을 포함한다.
- [317] 제3 대향 면(523a)은 공간부(516)를 향하는 제3 자석부(523)의 일측 면으로 정의된다. 달리 표현하면, 제3 대향 면(523a)은 제1 자석부(521)를 향하는 제3 자석부(523)의 일측 면으로 정의될 수 있다.
- [318] 제3 반대 면(523b)은 제2 면(512)을 향하는 제3 자석부(523)의 타측 면으로 정의된다. 달리 표현하면, 제3 반대 면(523b)은 제3 대향 면(523a)에 대향하는 제3 자석부(523)의 일측 면으로 정의될 수 있다.
- [319] 제3 대향 면(523a)과 제3 반대 면(523b)은 서로 다른 극성을 띠도록 구성된다. 즉, 제3 대향 면(523a)은 N극과 S극 중 어느 하나로 자화되고, 제3 반대 면(523b)은 N극과 S극 중 다른 하나로 자화될 수 있다.
- [320] 이에 따라, 제3 대향 면(523a) 및 제3 반대 면(523b) 중 어느 하나에서 다른 하나로 진행되는 자기장이 제3 자석부(523) 자체에 의해 형성된다.
- [321] 도시된 실시 예에서, 제3 대향 면(523a)의 극성은 제1 자석부(521)의 제1 대향 면(521a)의 극성과 다르도록 구성될 수 있다.
- [322] 이에 따라, 제1 자석부(521)와 제3 자석부(523) 사이에는 어느 하나의 자석부에서 다른 하나의 자석부로 향하는 방향의 자기장이 형성된다.
- [323] 또한, 제3 대향 면(523a)의 극성은 제2 자석부(522)의 제2 대향 면(522a)의 극성과 같도록 형성될 수 있다. 더 나아가, 제3 대향 면(523a)의 극성은 제4 자석부(524)의 제4 대향 면(524a)의 극성과 다르게 형성될 수 있다.
- [324] 제4 자석부(524)는 제1 자석부(521)와 함께 자기장을 형성한다. 또한, 제4 자석부(524)는 자체적으로도 자기장을 형성할 수 있다.
- [325] 도 6에 도시된 실시 예에서, 제4 자석부(524)는 제2 면(512)의 내측에 위치된다. 제4 자석부(524)는 제2 면(512)의 중간 부분에 위치된다.
- [326] 도 7에 도시된 실시 예에서, 제4 자석부(524)는 제1 면(511)의 내측에 위치된다. 제4 자석부(524)는 제1 면(511)의 중간 부분에 위치된다.
- [327] 즉, 제4 자석부(524)는 제2 자석부(522) 및 제3 자석부(523) 사이에 위치된다.
- [328] 제4 자석부(524)는 길이 방향, 도시된 실시 예에서 좌우 방향으로 경사지게 소정 길이(L4)만큼 연장 형성된다. 제4 자석부(524)는 그 연장 길이(L4)가 제2

- 자석부(522)의 연장 길이(L2) 및 제3 자석부(523)의 연장 길이(L3)보다 짧게 형성될 수 있다.
- [329] 제4 자석부(524)는 제1 자석부(521)를 마주하도록 배치된다. 구체적으로, 제4 자석부(524)는 공간부(516)를 사이에 두고 좌측의 상측을 향하는 대각선 방향으로 제1 자석부(521)를 마주하도록 구성된다.
- [330] 제4 자석부(524)의 길이 방향의 중심(C4)은 제1 자석부(521)의 길이 방향의 중심(C1) 및 중심부(C)를 지나는 가상의 직선 상에 위치될 수 있다. 즉, 제4 자석부(524)와 제1 자석부(521)는 전후 방향으로 동측으로 배치된다.
- [331] 제4 자석부(524)는 제2 자석부(522) 및 제3 자석부(523)와 소정 거리 이격되어 배치된다.
- [332] 제4 자석부(524)는 제4 대향 면(524a) 및 제4 반대 면(524b)을 포함한다.
- [333] 제4 대향 면(524a)은 공간부(516)를 향하는 제4 자석부(524)의 일측 면으로 정의된다. 달리 표현하면, 제4 대향 면(524a)은 제1 자석부(521)를 향하는 제4 자석부(524)의 일측 면으로 정의될 수 있다.
- [334] 제4 반대 면(524b)은 제2 면(512)을 향하는 제4 자석부(524)의 타측 면으로 정의된다. 달리 표현하면, 제4 반대 면(524b)은 제4 대향 면(524a)에 대향하는 제4 자석부(524)의 일측 면으로 정의될 수 있다.
- [335] 제4 대향 면(524a)과 제4 반대 면(524b)은 서로 다른 극성을 띠도록 구성된다. 즉, 제4 대향 면(524a)은 N극과 S극 중 어느 하나로 자화되고, 제4 반대 면(524b)은 N극과 S극 중 다른 하나로 자화될 수 있다.
- [336] 이에 따라, 제4 대향 면(524a) 및 제4 반대 면(524b) 중 어느 하나에서 다른 하나로 진행되는 자기장이 제4 자석부(524) 자체에 의해 형성된다.
- [337] 도시된 실시 예에서, 제4 대향 면(524a)의 극성은 제1 자석부(521)의 제1 대향 면(521a)의 극성과 같도록 구성될 수 있다.
- [338] 이에 따라, 제1 자석부(521)와 제4 자석부(524) 사이에는 서로 밀어내는 방향의 자기장이 형성된다.
- [339] 또한, 제4 대향 면(524a)의 극성은 제2 자석부(522)의 제2 대향 면(522a) 및 제3 자석부(523)의 제3 대향 면(523a)의 극성과 다르게 형성될 수 있다.
- [340] 본 실시 예에서, 제1 면(511) 또는 제2 면(512)에는 단수 개의 제1 자석부(521)가 배치된다. 또한, 제1 면(511)에 대향하는 제2 면(512) 또는 제2 면(512)에 대향하는 제1 면(511)에는 복수 개의 제2 자석부(522), 제3 자석부(523) 및 제4 자석부(524)가 서로 소정 거리 이격되어 배치된다.
- [341] 제1 자석부(521)와 제4 자석부(524)는 동측으로 배치된다. 제1 자석부(521)의 길이 방향의 중심(C1)과 제4 자석부(524)의 길이 방향의 중심(C1)을 연결하는 가상의 직선은, 중심부(C)를 지나도록 형성된다.
- [342] 또한, 제1 자석부(521)의 제1 대향 면(521a)은 제4 자석부(524)의 제4 대향 면(524a)과 같은 극성을 띠도록 구성된다. 제1 자석부(521)의 제1 대향 면(521a)은 제2 자석부(522)의 제2 대향 면(522a) 및 제3 자석부(523)의 제3 대향 면(523a)과

다른 극성을 띠도록 구성된다.

- [343] 따라서, 중심부(C)에는 제1 자석부(521) 및 제4 자석부(524)에 의해 서로 밀어내는 방향의 자기장이 형성된다. 제1 자석부(521)와 제2 자석부(522) 및 제1 자석부(521)와 제3 자석부(523) 사이에는 어느 하나의 자석부에서 다른 하나의 자석부를 향하는 방향의 자기장이 형성된다.
- [344] 그 결과, 상기 자기장에 의해 각 고정 접촉자(220a, 220b) 부근에서 발생하는 전자기력은, 중심부(C)에서 멀어지는 방향으로 형성된다. 이에 따라, 중심부(C)에 배치되는 구성 요소의 손상이 방지될 수 있다.
- [345] (2) 본 발명의 다른 실시 예에 따른 아크 경로 형성부(600)의 설명
- [346] 이하, 도 8 및 도 9를 참조하여 본 발명의 다른 실시 예에 따른 아크 경로 형성부(600)를 상세하게 설명한다.
- [347] 도시된 실시 예에서, 아크 경로 형성부(600)는 자석 프레임(610) 및 자석부(620)를 포함한다.
- [348] 본 실시 예에 따른 자석 프레임(610)은, 상술한 실시 예의 자석 프레임(510)과 구조 및 기능이 동일하다.
- [349] 이에, 자석 프레임(610)에 대한 설명은 상술한 자석 프레임(510)에 대한 설명으로 갈음하기로 한다.
- [350] 자석부(620)는 제1 자석부(621), 제2 자석부(622), 제3 자석부(623) 및 제4 자석부(624)를 포함한다.
- [351] 제1 자석부(621)는 상술한 실시 예의 제1 자석부(521)와 구조, 기능 및 배치 방식이 동일하다.
- [352] 제2 자석부(622)는 상술한 실시 예의 제2 자석부(522)와 기능 및 배치 방식이 동일하다. 다만, 제2 자석부(622)는 상술한 실시 예의 제2 자석부(522)와 구조에 차이가 있다.
- [353] 구체적으로, 제2 자석부(622)는 길이 방향으로 소정 길이(L2) 연장 형성된다. 제2 자석부(622)의 연장 길이(L2)는 제3 자석부(623)의 연장 길이(L3)와 같을 수 있다. 또한, 제2 자석부(622)의 연장 길이(L2)는 제4 자석부(624)의 연장 길이(L4)보다 짧게 형성될 수 있다.
- [354] 제3 자석부(623)는 상술한 실시 예의 제3 자석부(523)와 기능 및 배치 방식이 동일하다. 다만, 제3 자석부(623)는 상술한 실시 예의 제3 자석부(523)와 구조에 차이가 있다.
- [355] 구체적으로, 제3 자석부(623)는 길이 방향으로 소정 길이(L3) 연장 형성된다. 제3 자석부(623)의 연장 길이(L3)는 제2 자석부(622)의 연장 길이(L2)와 같을 수 있다. 또한, 제3 자석부(623)의 연장 길이(L3)는 제4 자석부(624)의 연장 길이(L4)보다 짧게 형성될 수 있다.
- [356] 제4 자석부(624)는 상술한 실시 예의 제4 자석부(524)와 기능 및 배치 방식이 동일하다. 다만, 제4 자석부(624)는 상술한 실시 예의 제4 자석부(524)와 구조에 차이가 있다.

- [357] 구체적으로, 제4 자석부(624)는 길이 방향으로 소정 길이(L4) 연장 형성된다. 제4 자석부(624)의 연장 길이(L4)는 제2 자석부(622)의 연장 길이(L2) 및 제3 자석부(623)의 연장 길이(L3)보다 길게 형성될 수 있다.
- [358] 본 실시 예에서, 제1 면(611)에는 단수 개의 제1 자석부(621)가 배치된다. 또한, 제1 면(611)에 대향하는 제2 면(612)에는 복수 개의 제2 자석부(622), 제3 자석부(623) 및 제4 자석부(624)가 서로 소정 거리 이격되어 배치된다.
- [359] 제1 자석부(621)와 제4 자석부(624)는 동축으로 배치된다. 제1 자석부(621)의 길이 방향의 중심(C1)과 제4 자석부(624)의 길이 방향의 중심(C1)을 연결하는 가상의 직선은, 중심부(C)를 지나도록 형성된다.
- [360] 또한, 제1 자석부(621)의 제1 대향 면(621a)은 제4 자석부(624)의 제4 대향 면(624a)과 같은 극성을 띠도록 구성된다. 제1 자석부(621)의 제1 대향 면(621a)은 제2 자석부(622)의 제2 대향 면(622a) 및 제3 자석부(623)의 제3 대향 면(623a)과 다른 극성을 띠도록 구성된다.
- [361] 따라서, 중심부(C)에는 제1 자석부(621) 및 제4 자석부(624)에 의해 서로 밀어내는 방향의 자기장이 형성된다. 제1 자석부(621)와 제2 자석부(622) 및 제1 자석부(621)와 제3 자석부(623) 사이에는 어느 하나의 자석부에서 다른 하나의 자석부를 향하는 방향의 자기장이 형성된다.
- [362] 이때, 제4 자석부(624)의 연장 길이(L4)는 제2 자석부(622)의 연장 길이(L2) 및 제3 자석부(623)의 연장 길이(L3)보다 더 길게 형성된다. 따라서, 제1 자석부(621)와 제4 자석부(624) 사이에서 발생하는, 서로 밀어내는 방향의 자기장의 세기가 강화된다.
- [363] 이에 따라, 중심부(C) 근처에서는 더 강한 세기의 자기장이 서로 밀어내는 방향으로 형성된다.
- [364] 그 결과, 상기 자기장에 의해 각 고정 접촉자(220a, 220b) 부근에서 발생하는 전자기력은, 중심부(C)에서 멀어지는 방향으로 더욱 강화되어 형성된다. 이에 따라, 중심부(C)에 배치되는 구성 요소의 손상이 방지될 수 있다.
- [365] (3) 본 발명의 또다른 실시 예에 따른 아크 경로 형성부(700)의 설명
- [366] 이하, 도 10 및 도 11을 참조하여 본 발명의 또다른 실시 예에 따른 아크 경로 형성부(700)를 상세하게 설명한다.
- [367] 도시된 실시 예에서, 아크 경로 형성부(700)는 자석 프레임(710) 및 자석부(720)를 포함한다.
- [368] 본 실시 예에 따른 자석 프레임(710)은, 상술한 실시 예의 자석 프레임(510, 610)과 구조 및 기능이 동일하다.
- [369] 이에, 자석 프레임(710)에 대한 설명은 상술한 자석 프레임(510, 610)에 대한 설명으로 갈음하기로 한다.
- [370] 자석부(720)는 제1 자석부(721), 제2 자석부(722) 및 제3 자석부(723)를 포함한다.
- [371] 제1 자석부(721)는 상술한 실시 예의 제1 자석부(521, 621)와 구조, 기능 및 배치

방식이 동일하다.

- [372] 제2 자석부(722)는 상술한 실시 예의 제2 자석부(522, 622)와 기능 및 배치 방식이 동일하다. 다만, 제2 자석부(722)는 상술한 실시 예의 제2 자석부(522, 622)와 구조에 차이가 있다.
- [373] 구체적으로, 제2 자석부(722)는 길이 방향으로 소정 길이(L2) 연장 형성된다. 제2 자석부(722)의 연장 길이(L2)는 제3 자석부(723)의 연장 길이(L3) 및 제4 자석부(724)의 연장 길이(L4)와 같을 수 있다.
- [374] 제3 자석부(723)는 상술한 실시 예의 제3 자석부(523, 623)와 기능 및 배치 방식이 동일하다. 다만, 제3 자석부(723)는 상술한 실시 예의 제3 자석부(523, 623)와 구조에 차이가 있다.
- [375] 구체적으로, 제3 자석부(723)는 길이 방향으로 소정 길이(L3) 연장 형성된다. 제3 자석부(723)의 연장 길이(L3)는 제2 자석부(722)의 연장 길이(L2) 및 제4 자석부(724)의 연장 길이(L4)와 같을 수 있다.
- [376] 제4 자석부(724)는 상술한 실시 예의 제4 자석부(524, 624)와 기능 및 배치 방식이 동일하다. 다만, 제4 자석부(724)는 상술한 실시 예의 제4 자석부(524, 624)와 구조에 차이가 있다.
- [377] 구체적으로, 제4 자석부(724)는 길이 방향으로 소정 길이(L4) 연장 형성된다. 제4 자석부(724)의 연장 길이(L4)는 제2 자석부(722)의 연장 길이(L2) 및 제3 자석부(723)의 연장 길이(L3)와 같게 형성될 수 있다.
- [378] 본 실시 예에서, 제1 면(711)에는 단수 개의 제1 자석부(721)가 배치된다. 또한, 제1 면(711)에 대향하는 제2 면(712)에는 복수 개의 제2 자석부(722), 제3 자석부(723) 및 제4 자석부(724)가 서로 소정 거리 이격되어 배치된다.
- [379] 제1 자석부(721)와 제4 자석부(724)는 동축으로 배치된다. 제1 자석부(721)의 길이 방향의 중심(C1)과 제4 자석부(724)의 길이 방향의 중심(C1)을 연결하는 가상의 직선은, 중심부(C)를 지나도록 형성된다.
- [380] 또한, 제1 자석부(721)의 제1 대향 면(721a)은 제4 자석부(724)의 제4 대향 면(724a)과 같은 극성을 띠도록 구성된다. 제1 자석부(721)의 제1 대향 면(721a)은 제2 자석부(722)의 제2 대향 면(722a) 및 제3 자석부(723)의 제3 대향 면(723a)과 다른 극성을 띠도록 구성된다.
- [381] 따라서, 중심부(C)에는 제1 자석부(721) 및 제4 자석부(724)에 의해 서로 밀어내는 방향의 자기장이 형성된다. 제1 자석부(721)와 제2 자석부(722) 및 제1 자석부(721)와 제3 자석부(723) 사이에는 어느 하나의 자석부에서 다른 하나의 자석부를 향하는 방향의 자기장이 형성된다.
- [382] 이때, 제2 자석부(722)의 연장 길이(L2), 제3 자석부(723)의 연장 길이(L3) 및 제4 자석부(724)의 연장 길이(L4)는 서로 같게 형성된다. 따라서, 중심부(C)를 기준으로 보았을 때, 길이 방향, 즉 도시된 실시 예에서 좌우 방향으로 자기장이 대칭되도록 형성된다.
- [383] 그 결과, 상기 자기장에 의해 각 고정 접촉자(220a, 220b) 부근에서 발생하는

전자기력은, 중심부(C)에서 멀어지는 방향으로 형성된다. 동시에, 자기장이 중심부(C)를 기준으로 대칭적으로 형성되므로, 전자기력의 방향 또한 대칭적으로 형성된다. 이에 따라, 중심부(C)에 배치되는 구성 요소의 손상이 방지될 수 있다.

[384] 4. 본 발명의 실시 예에 따른 아크 경로 형성부(500, 600, 700)에 의해 형성되는 아크의 경로(A.P)의 설명

[385] 본 발명의 실시 예에 따른 직류 릴레이(10)는 아크 경로 형성부(500, 600, 700)를 포함한다. 아크 경로 형성부(500, 600, 700)는 아크 챔버(210) 내부에 자기장을 형성한다.

[386] 상기 자기장이 형성된 상태에서 고정 접촉자(220)와 가동 접촉자(430)가 접촉되어 전류가 통전되면, 플레밍의 왼손 법칙(Fleming's left hand rule)에 따라 전자기력이 발생된다.

[387] 상기 전자기력에 의해, 고정 접촉자(220)와 가동 접촉자(430)가 이격되어 발생하는 아크가 이동되는 아크의 경로(A.P)가 형성될 수 있다.

[388] 이하, 도 12 내지 도 23을 참조하여, 본 발명의 실시 예에 따른 직류 릴레이(10)에서 아크의 경로(A.P)가 형성되는 과정을 상세하게 설명한다.

[389] 이하의 설명에서는, 고정 접촉자(220)와 가동 접촉자(430)가 이격된 직후, 고정 접촉자(220)와 가동 접촉자(430)가 접촉되었던 부분에서 아크가 발생됨을 전제한다.

[390] 또한, 이하의 설명에서, 서로 다른 자석부(520, 620, 720, 820)끼리 영향을 미치는 자기장을 "주 자기장(M.M.F, Main Magnetic Field)", 각 자석부(520, 620, 720, 820) 자체에 의해 형성되는 자기장을 "부 자기장(S.M.F, Sub Magnetic Field)"라 한다.

[391] (1) 본 발명의 일 실시 예에 따른 아크 경로 형성부(500)에 의해 형성되는 아크의 경로(A.P)의 설명

[392] 도 12 내지 도 15를 참조하면, 본 발명의 일 실시 예에 따른 아크 경로 형성부(500)에서 아크의 경로(A.P)가 형성된 상태가 도시된다.

[393] 도 12의 (a), 도 13의 (a), 도 14의 (a) 및 도 15의 (a)에서의 전류의 통전 방향은, 전류가 제2 고정 접촉자(220b)로 유입되어 가동 접촉자(430)를 지난 후, 제1 고정 접촉자(220a)를 통해 나가는 방향이다.

[394] 또한, 도 12의 (b), 도 13의 (b), 도 14의 (b) 및 도 15의 (b)에서의 전류의 통전 방향은, 전류가 제1 고정 접촉자(220a)로 유입되어 가동 접촉자(430)를 지난 후, 제2 고정 접촉자(220b)를 통해 나가는 방향이다.

[395] 도 12를 참조하면, 제1 대향 면(521a) 및 제4 대향 면(524a)이 N극으로 자화된다. 또한, 제2 대향 면(522a) 및 제3 대향 면(523a)은 S극으로 자화된다.

[396] 알려진 바와 같이, 자기장은 N극에서 발산되어 S극으로 수렴되는 방향으로 형성된다.

[397] 따라서, 제1 자석부(521)와 제2 자석부(522) 사이에서 형성되는 주

- 자기장(M.M.F)은 제1 대향 면(521a)에서 제2 대향 면(522a)을 향하는 방향으로 형성된다.
- [398] 이때, 제1 자석부(521)는 제1 대향 면(521a)에서 제1 반대 면(521b)을 향하는 방향의 부 자기장(S.M.F)을 형성한다. 또한, 제2 자석부(522)는 제2 반대 면(522b)에서 제2 대향 면(522a)을 향하는 방향의 부 자기장(S.M.F)을 형성한다.
- [399] 상기 부 자기장(S.M.F)은 제1 자석부(521)와 제2 자석부(522) 사이에서 형성되는 주 자기장(M.M.F)과 같은 방향으로 형성된다. 이에 따라, 제1 자석부(521)와 제2 자석부(522) 사이에서 형성되는 주 자기장(M.M.F)의 세기가 강화될 수 있다.
- [400] 이에 따라, 도 12의 (a)에 도시된 실시 예에서, 제1 고정 접촉자(220a) 부근에 전방 측의 우측을 향하는 방향의 전자기력이 발생된다. 아크의 경로(A.P)는 상기 전자기력의 방향을 따라 전방 측의 우측을 향하도록 형성된다.
- [401] 유사하게, 도 12의 (b)에 도시된 실시 예에서, 제1 고정 접촉자(220a) 부근에 후방 측의 좌측을 향하는 방향의 전자기력이 발생된다. 아크의 경로(A.P)는 상기 전자기력의 방향을 따라 후방 측의 좌측을 향하도록 형성된다.
- [402] 또한, 제1 자석부(521)와 제3 자석부(523) 사이에서 형성되는 주 자기장(M.M.F)은 제1 대향 면(521a)에서 제3 대향 면(523a)을 향하는 방향으로 형성된다.
- [403] 이때, 제1 자석부(521)는 제1 대향 면(521a)에서 제1 반대 면(521b)을 향하는 방향의 부 자기장(S.M.F)을 형성한다. 또한, 제3 자석부(523)는 제3 반대 면(523b)에서 제3 대향 면(523a)을 향하는 방향의 부 자기장(S.M.F)을 형성한다.
- [404] 상기 부 자기장(S.M.F)은 제1 자석부(521)와 제3 자석부(523) 사이에서 형성되는 주 자기장(M.M.F)과 같은 방향으로 형성된다. 이에 따라, 제1 자석부(521)와 제2 자석부(522) 사이에서 형성되는 주 자기장(M.M.F)의 세기가 강화될 수 있다.
- [405] 이에 따라, 도 12의 (a)에 도시된 실시 예에서, 제2 고정 접촉자(220b) 부근에 전방 측의 좌측을 향하는 방향의 전자기력이 발생된다. 아크의 경로(A.P)는 상기 전자기력의 방향을 따라 전방 측의 좌측을 향하도록 형성된다.
- [406] 유사하게, 도 12의 (b)에 도시된 실시 예에서, 제2 고정 접촉자(220b) 부근에 후방 측의 우측을 향하는 방향의 전자기력이 발생된다. 아크의 경로(A.P)는 상기 전자기력의 방향을 따라 후방 측의 우측을 향하도록 형성된다.
- [407] 한편, 제1 자석부(521)와 제4 자석부(524) 사이에는 서로 밀어내는 방향의 자기장이 발생된다.
- [408] 따라서, 제1 대향 면(521a)에서 발산된 자기장은 제4 대향 면(524a)에 도달되지 못하고 제1 고정 접촉자(220a) 또는 제2 고정 접촉자(220b)를 향해 진행된다. 상기 자기장은 주 자기장(M.M.F)을 강화하게 된다.
- [409] 마찬가지로, 제4 대향 면(524a)에서 발산된 자기장 또한 제1 대향 면(521a)에 도달되지 못하고 제1 고정 접촉자(220a) 또는 제2 고정 접촉자(220b)를 향해

- 진행된다. 상기 자기장 역시 주 자기장(M.M.F)을 강화하게 된다.
- [410] 이에 따라, 발생된 아크의 경로(A.P)는 중심부(C)를 향하지 않게 된다. 그 결과, 중심부(C)에 배치되는 구성 요소의 손상이 방지될 수 있다.
- [411] 도 13을 참조하면, 제1 대향 면(521a) 및 제4 대향 면(524a)이 S극으로 자화된다. 또한, 제2 대향 면(522a) 및 제3 대향 면(523a)은 N극으로 자화된다.
- [412] 따라서, 제1 자석부(521)와 제2 자석부(522) 사이에서 형성되는 주 자기장(M.M.F)은 제2 대향 면(522a)에서 제1 대향 면(521a)을 향하는 방향으로 형성된다.
- [413] 이때, 제1 자석부(521)는 제1 반대 면(521b)에서 제1 대향 면(521a)을 향하는 방향의 부 자기장(S.M.F)을 형성한다. 또한, 제2 자석부(522)는 제2 대향 면(522a)에서 제2 반대 면(522b)을 향하는 방향의 부 자기장(S.M.F)을 형성한다.
- [414] 상기 부 자기장(S.M.F)은 제1 자석부(521)와 제2 자석부(522) 사이에서 형성되는 주 자기장(M.M.F)과 같은 방향으로 형성된다. 이에 따라, 제1 자석부(521)와 제2 자석부(522) 사이에서 형성되는 주 자기장(M.M.F)의 세기가 강화될 수 있다.
- [415] 이에 따라, 도 13의 (a)에 도시된 실시 예에서, 제1 고정 접촉자(220a) 부근에 후방 측의 좌측을 향하는 방향의 전자기력이 발생된다. 아크의 경로(A.P)는 상기 전자기력의 방향을 따라 후방 측의 좌측을 향하도록 형성된다.
- [416] 유사하게, 도 13의 (b)에 도시된 실시 예에서, 제1 고정 접촉자(220a) 부근에 전방 측의 우측을 향하는 방향의 전자기력이 발생된다. 아크의 경로(A.P)는 상기 전자기력의 방향을 따라 전방 측의 우측을 향하도록 형성된다.
- [417] 또한, 제1 자석부(521)와 제3 자석부(523) 사이에서 형성되는 주 자기장(M.M.F)은 제3 대향 면(523a)에서 제1 대향 면(521a)을 향하는 방향으로 형성된다.
- [418] 이때, 제1 자석부(521)는 제1 반대 면(521b)에서 제1 대향 면(521a)을 향하는 방향의 부 자기장(S.M.F)을 형성한다. 또한, 제3 자석부(523)는 제3 대향 면(523a)에서 제3 반대 면(523b)을 향하는 방향의 부 자기장(S.M.F)을 형성한다.
- [419] 상기 부 자기장(S.M.F)은 제1 자석부(521)와 제3 자석부(523) 사이에서 형성되는 주 자기장(M.M.F)과 같은 방향으로 형성된다. 이에 따라, 제1 자석부(521)와 제2 자석부(522) 사이에서 형성되는 주 자기장(M.M.F)의 세기가 강화될 수 있다.
- [420] 이에 따라, 도 13의 (a)에 도시된 실시 예에서, 제2 고정 접촉자(220b) 부근에 후방 측의 우측을 향하는 방향의 전자기력이 발생된다. 아크의 경로(A.P)는 상기 전자기력의 방향을 따라 후방 측의 우측을 향하도록 형성된다.
- [421] 유사하게, 도 13의 (b)에 도시된 실시 예에서, 제2 고정 접촉자(220b) 부근에 전방 측의 좌측을 향하는 방향의 전자기력이 발생된다. 아크의 경로(A.P)는 상기 전자기력의 방향을 따라 전방 측의 좌측을 향하도록 형성된다.
- [422] 따라서, 제1 반대 면(521b)에서 발산된 자기장은 제4 대향 면(524a)에 도달되지

- 못하고 제1 고정 접촉자(220a) 또는 제2 고정 접촉자(220b)를 향해 진행된다. 상기 자기장은 주 자기장(M.M.F)을 강화하게 된다.
- [423] 마찬가지로, 제4 반대 면(524b)에서 발산된 자기장 또한 제1 대향 면(521a)에 도달되지 못하고 제1 고정 접촉자(220a) 또는 제2 고정 접촉자(220b)를 향해 진행된다. 상기 자기장 역시 주 자기장(M.M.F)을 강화하게 된다.
- [424] 이에 따라, 발생된 아크의 경로(A.P)는 중심부(C)를 향하지 않게 된다. 그 결과, 중심부(C)에 배치되는 구성 요소의 손상이 방지될 수 있다.
- [425] 도 14를 참조하면, 제1 대향 면(521a) 및 제4 대향 면(524a)이 N극으로 자화된다. 또한, 제2 대향 면(522a) 및 제3 대향 면(523a)은 S극으로 자화된다.
- [426] 따라서, 제1 자석부(521)와 제2 자석부(522) 사이에서 형성되는 주 자기장(M.M.F)은 제1 대향 면(521a)에서 제2 대향 면(522a)을 향하는 방향으로 형성된다.
- [427] 이때, 제1 자석부(521)는 제1 대향 면(521a)에서 제1 반대 면(521b)을 향하는 방향의 부 자기장(S.M.F)을 형성한다. 또한, 제2 자석부(522)는 제2 반대 면(522b)에서 제2 대향 면(522a)을 향하는 방향의 부 자기장(S.M.F)을 형성한다.
- [428] 상기 부 자기장(S.M.F)은 제1 자석부(521)와 제2 자석부(522) 사이에서 형성되는 주 자기장(M.M.F)과 같은 방향으로 형성된다. 이에 따라, 제1 자석부(521)와 제2 자석부(522) 사이에서 형성되는 주 자기장(M.M.F)의 세기가 강화될 수 있다.
- [429] 이에 따라, 도 14의 (a)에 도시된 실시 예에서, 제1 고정 접촉자(220a) 부근에 전방 측의 좌측을 향하는 방향의 전자기력이 발생된다. 아크의 경로(A.P)는 상기 전자기력의 방향을 따라 전방 측의 좌측을 향하도록 형성된다.
- [430] 유사하게, 도 14의 (b)에 도시된 실시 예에서, 제1 고정 접촉자(220a) 부근에 후방 측의 우측을 향하는 방향의 전자기력이 발생된다. 아크의 경로(A.P)는 상기 전자기력의 방향을 따라 후방 측의 우측을 향하도록 형성된다.
- [431] 또한, 제1 자석부(521)와 제3 자석부(523) 사이에서 형성되는 주 자기장(M.M.F)은 제1 대향 면(521a)에서 제3 대향 면(523a)을 향하는 방향으로 형성된다.
- [432] 이때, 제1 자석부(521)는 제1 대향 면(521a)에서 제1 반대 면(521b)을 향하는 방향의 부 자기장(S.M.F)을 형성한다. 또한, 제3 자석부(523)는 제3 반대 면(523b)에서 제3 대향 면(523a)을 향하는 방향의 부 자기장(S.M.F)을 형성한다.
- [433] 상기 부 자기장(S.M.F)은 제1 자석부(521)와 제3 자석부(523) 사이에서 형성되는 주 자기장(M.M.F)과 같은 방향으로 형성된다. 이에 따라, 제1 자석부(521)와 제2 자석부(522) 사이에서 형성되는 주 자기장(M.M.F)의 세기가 강화될 수 있다.
- [434] 이에 따라, 도 14의 (a)에 도시된 실시 예에서, 제2 고정 접촉자(220b) 부근에 전방 측의 우측을 향하는 방향의 전자기력이 발생된다. 아크의 경로(A.P)는 상기 전자기력의 방향을 따라 전방 측의 우측을 향하도록 형성된다.

- [435] 유사하게, 도 14의 (b)에 도시된 실시 예에서, 제2 고정 접촉자(220b) 부근에 후방 측의 좌측을 향하는 방향의 전자기력이 발생된다. 아크의 경로(A.P)는 상기 전자기력의 방향을 따라 후방 측의 좌측을 향하도록 형성된다.
- [436] 한편, 제1 자석부(521)와 제4 자석부(524) 사이에는 서로 밀어내는 방향의 자기장이 발생된다.
- [437] 따라서, 제1 대향 면(521a)에서 발산된 자기장은 제4 대향 면(524a)에 도달되지 못하고 제1 고정 접촉자(220a) 또는 제2 고정 접촉자(220b)를 향해 진행된다. 상기 자기장은 주 자기장(M.M.F)을 강화하게 된다.
- [438] 마찬가지로, 제4 대향 면(524a)에서 발산된 자기장 또한 제1 대향 면(521a)에 도달되지 못하고 제1 고정 접촉자(220a) 또는 제2 고정 접촉자(220b)를 향해 진행된다. 상기 자기장 역시 주 자기장(M.M.F)을 강화하게 된다.
- [439] 이에 따라, 발생된 아크의 경로(A.P)는 중심부(C)를 향하지 않게 된다. 그 결과, 중심부(C)에 배치되는 구성 요소의 손상이 방지될 수 있다.
- [440] 도 15를 참조하면, 제1 대향 면(521a) 및 제4 대향 면(524a)이 S극으로 자화된다. 또한, 제2 대향 면(522a) 및 제3 대향 면(523a)은 N극으로 자화된다.
- [441] 따라서, 제1 자석부(521)와 제2 자석부(522) 사이에서 형성되는 주 자기장(M.M.F)은 제2 대향 면(522a)에서 제1 대향 면(521a)을 향하는 방향으로 형성된다.
- [442] 이때, 제1 자석부(521)는 제1 반대 면(521b)에서 제1 대향 면(521a)을 향하는 방향의 부 자기장(S.M.F)을 형성한다. 또한, 제2 자석부(522)는 제2 대향 면(522a)에서 제2 반대 면(522b)을 향하는 방향의 부 자기장(S.M.F)을 형성한다.
- [443] 상기 부 자기장(S.M.F)은 제1 자석부(521)와 제2 자석부(522) 사이에서 형성되는 주 자기장(M.M.F)과 같은 방향으로 형성된다. 이에 따라, 제1 자석부(521)와 제2 자석부(522) 사이에서 형성되는 주 자기장(M.M.F)의 세기가 강화될 수 있다.
- [444] 이에 따라, 도 15의 (a)에 도시된 실시 예에서, 제1 고정 접촉자(220a) 부근에 후방 측의 우측을 향하는 방향의 전자기력이 발생된다. 아크의 경로(A.P)는 상기 전자기력의 방향을 따라 후방 측의 우측을 향하도록 형성된다.
- [445] 유사하게, 도 15의 (b)에 도시된 실시 예에서, 제1 고정 접촉자(220a) 부근에 전방 측의 좌측을 향하는 방향의 전자기력이 발생된다. 아크의 경로(A.P)는 상기 전자기력의 방향을 따라 전방 측의 좌측을 향하도록 형성된다.
- [446] 또한, 제1 자석부(521)와 제3 자석부(523) 사이에서 형성되는 주 자기장(M.M.F)은 제3 대향 면(523a)에서 제1 대향 면(521a)을 향하는 방향으로 형성된다.
- [447] 이때, 제1 자석부(521)는 제1 반대 면(521b)에서 제1 대향 면(521a)을 향하는 방향의 부 자기장(S.M.F)을 형성한다. 또한, 제3 자석부(523)는 제3 대향 면(523a)에서 제3 반대 면(523b)을 향하는 방향의 부 자기장(S.M.F)을 형성한다.
- [448] 상기 부 자기장(S.M.F)은 제1 자석부(521)와 제3 자석부(523) 사이에서

형성되는 주 자기장(M.M.F)과 같은 방향으로 형성된다. 이에 따라, 제1 자석부(521)와 제2 자석부(522) 사이에서 형성되는 주 자기장(M.M.F)의 세기가 강화될 수 있다.

- [449] 이에 따라, 도 15의 (a)에 도시된 실시 예에서, 제2 고정 접촉자(220b) 부근에 후방 측의 좌측을 향하는 방향의 전자기력이 발생된다. 아크의 경로(A.P)는 상기 전자기력의 방향을 따라 후방 측의 좌측을 향하도록 형성된다.
- [450] 유사하게, 도 15의 (b)에 도시된 실시 예에서, 제2 고정 접촉자(220b) 부근에 전방 측의 우측을 향하는 방향의 전자기력이 발생된다. 아크의 경로(A.P)는 상기 전자기력의 방향을 따라 전방 측의 우측을 향하도록 형성된다.
- [451] 따라서, 제1 반대 면(521b)에서 발산된 자기장은 제4 대향 면(524a)에 도달되지 못하고 제1 고정 접촉자(220a) 또는 제2 고정 접촉자(220b)를 향해 진행된다. 상기 자기장은 주 자기장(M.M.F)을 강화하게 된다.
- [452] 마찬가지로, 제4 반대 면(524b)에서 발산된 자기장 또한 제1 대향 면(521a)에 도달되지 못하고 제1 고정 접촉자(220a) 또는 제2 고정 접촉자(220b)를 향해 진행된다. 상기 자기장 역시 주 자기장(M.M.F)을 강화하게 된다.
- [453] 이에 따라, 발생된 아크의 경로(A.P)는 중심부(C)를 향하지 않게 된다. 그 결과, 중심부(C)에 배치되는 구성 요소의 손상이 방지될 수 있다.
- [454] 본 실시 예에서, 제1 면(511) 또는 제2 면(512)에는 단수 개의 제1 자석부(521)가 배치된다. 또한, 제1 면(511)에 대향하는 제2 면(512) 또는 제2 면(512)에 대향하는 제1 면(511)에는 복수 개의 제2 자석부(522), 제3 자석부(523) 및 제4 자석부(524)가 서로 소정 거리 이격되어 배치된다.
- [455] 제1 자석부(521)와 제4 자석부(524)는 동측으로 배치된다. 제1 자석부(521)의 길이 방향의 중심(C1)과 제4 자석부(524)의 길이 방향의 중심(C1)을 연결하는 가상의 직선은, 중심부(C)를 지나도록 형성된다.
- [456] 또한, 제1 자석부(521)의 제1 대향 면(521a)은 제4 자석부(524)의 제4 대향 면(524a)과 같은 극성을 띠도록 구성된다. 제1 자석부(521)의 제1 대향 면(521a)은 제2 자석부(522)의 제2 대향 면(522a) 및 제3 자석부(523)의 제3 대향 면(523a)과 다른 극성을 띠도록 구성된다.
- [457] 제1 자석부(521)와 제2 자석부(522) 및 제1 자석부(521)와 제3 자석부(523) 사이에는 어느 하나의 자석부에서 다른 하나의 자석부를 향하는 방향의 자기장이 형성된다.
- [458] 또한, 중심부(C)에는 제1 자석부(521) 및 제4 자석부(524)에 의해 서로 밀어내는 방향의 자기장이 형성된다. 상기 자기장은 제1 자석부(521)와 제2 자석부(522) 및 제1 자석부(521)와 제3 자석부(523) 사이에서 형성되는 주 자기장(M.M.F)을 강화하게 된다.
- [459] 그 결과, 상기 자기장에 의해 각 고정 접촉자(220a, 220b) 부근에서 발생하는 전자기력은, 중심부(C)에서 멀어지는 방향으로 형성된다. 이에 따라, 중심부(C)에 배치되는 구성 요소의 손상이 방지될 수 있다.

- [460] (2) 본 발명의 다른 실시 예에 따른 아크 경로 형성부(600)에 의해 형성되는 아크의 경로(A.P)의 설명
- [461] 도 16 내지 도 19를 참조하면, 본 발명의 다른 실시 예에 따른 아크 경로 형성부(600)에서 아크의 경로(A.P)가 형성된 상태가 도시된다.
- [462] 도 16의 (a), 도 17의 (a), 도 18의 (a) 및 도 19의 (a)에서의 전류의 통전 방향은, 전류가 제2 고정 접촉자(220b)로 유입되어 가동 접촉자(430)를 지난 후, 제1 고정 접촉자(220a)를 통해 나가는 방향이다.
- [463] 또한, 도 16의 (b), 도 17의 (b), 도 18의 (b) 및 도 19의 (b)에서의 전류의 통전 방향은, 전류가 제1 고정 접촉자(220a)로 유입되어 가동 접촉자(430)를 지난 후, 제2 고정 접촉자(220b)를 통해 나가는 방향이다.
- [464] 도 16을 참조하면, 제1 대향 면(621a) 및 제4 대향 면(624a)이 N극으로 자화된다. 또한, 제2 대향 면(622a) 및 제3 대향 면(623a)은 S극으로 자화된다.
- [465] 제1 자석부(621) 및 제2 자석부(622)에 의해 주 자기장(M.M.F) 및 부 자기장(S.M.F)이 형성되는 과정 및 방향은 상술한 도 12의 실시 예와 같다.
- [466] 이에 따라, 도 16의 (a)에 도시된 실시 예에서, 제1 고정 접촉자(220a) 부근에 전방 측의 우측을 향하는 방향의 전자기력이 발생된다. 아크의 경로(A.P)는 상기 전자기력의 방향을 따라 전방 측의 우측을 향하도록 형성된다.
- [467] 유사하게, 도 16의 (b)에 도시된 실시 예에서, 제1 고정 접촉자(220a) 부근에 후방 측의 좌측을 향하는 방향의 전자기력이 발생된다. 아크의 경로(A.P)는 상기 전자기력의 방향을 따라 후방 측의 좌측을 향하도록 형성된다.
- [468] 제1 자석부(621) 및 제3 자석부(623)에 의해 주 자기장(M.M.F) 및 부 자기장(S.M.F)이 형성되는 과정 및 방향은 상술한 도 12의 실시 예와 같다.
- [469] 이에 따라, 도 16의 (a)에 도시된 실시 예에서, 제2 고정 접촉자(220b) 부근에 전방 측의 좌측을 향하는 방향의 전자기력이 발생된다. 아크의 경로(A.P)는 상기 전자기력의 방향을 따라 전방 측의 좌측을 향하도록 형성된다.
- [470] 유사하게, 도 16의 (b)에 도시된 실시 예에서, 제2 고정 접촉자(220b) 부근에 후방 측의 우측을 향하는 방향의 전자기력이 발생된다. 아크의 경로(A.P)는 상기 전자기력의 방향을 따라 후방 측의 우측을 향하도록 형성된다.
- [471] 제1 자석부(621) 및 제4 자석부(624)에 의해 주 자기장(M.M.F)이 강화되는 과정 및 방향은 상술한 도 12의 실시 예와 같다.
- [472] 도 17을 참조하면, 제1 대향 면(621a) 및 제4 대향 면(624a)이 S극으로 자화된다. 또한, 제2 대향 면(622a) 및 제3 대향 면(623a)은 N극으로 자화된다.
- [473] 제1 자석부(621) 및 제2 자석부(622)에 의해 주 자기장(M.M.F) 및 부 자기장(S.M.F)이 형성되는 과정 및 방향은 상술한 도 13의 실시 예와 같다.
- [474] 이에 따라, 도 17의 (a)에 도시된 실시 예에서, 제1 고정 접촉자(220a) 부근에 후방 측의 좌측을 향하는 방향의 전자기력이 발생된다. 아크의 경로(A.P)는 상기 전자기력의 방향을 따라 후방 측의 좌측을 향하도록 형성된다.
- [475] 유사하게, 도 17의 (b)에 도시된 실시 예에서, 제1 고정 접촉자(220a) 부근에

전방 측의 우측을 향하는 방향의 전자기력이 발생된다. 아크의 경로(A.P)는 상기 전자기력의 방향을 따라 전방 측의 우측을 향하도록 형성된다.

- [476] 제1 자석부(621) 및 제3 자석부(623)에 의해 주 자기장(M.M.F) 및 부 자기장(S.M.F)이 형성되는 과정 및 방향은 상술한 도 13의 실시 예와 같다.
- [477] 이에 따라, 도 17의 (a)에 도시된 실시 예에서, 제2 고정 접촉자(220b) 부근에 후방 측의 우측을 향하는 방향의 전자기력이 발생된다. 아크의 경로(A.P)는 상기 전자기력의 방향을 따라 후방 측의 우측을 향하도록 형성된다.
- [478] 유사하게, 도 17의 (b)에 도시된 실시 예에서, 제2 고정 접촉자(220b) 부근에 전방 측의 좌측을 향하는 방향의 전자기력이 발생된다. 아크의 경로(A.P)는 상기 전자기력의 방향을 따라 전방 측의 좌측을 향하도록 형성된다.
- [479] 제1 자석부(621) 및 제4 자석부(624)에 의해 주 자기장(M.M.F)이 강화되는 과정 및 방향은 상술한 도 13의 실시 예와 같다.
- [480] 이에 따라, 발생된 아크의 경로(A.P)는 중심부(C)를 향하지 않게 된다. 그 결과, 중심부(C)에 배치되는 구성 요소의 손상이 방지될 수 있다.
- [481] 도 18을 참조하면, 제1 대향 면(621a) 및 제4 대향 면(624a)이 N극으로 자화된다. 또한, 제2 대향 면(622a) 및 제3 대향 면(623a)은 S극으로 자화된다.
- [482] 제1 자석부(621) 및 제2 자석부(622)에 의해 주 자기장(M.M.F) 및 부 자기장(S.M.F)이 형성되는 과정 및 방향은 상술한 도 14의 실시 예와 같다.
- [483] 이에 따라, 도 18의 (a)에 도시된 실시 예에서, 제1 고정 접촉자(220a) 부근에 전방 측의 좌측을 향하는 방향의 전자기력이 발생된다. 아크의 경로(A.P)는 상기 전자기력의 방향을 따라 전방 측의 좌측을 향하도록 형성된다.
- [484] 유사하게, 도 18의 (b)에 도시된 실시 예에서, 제1 고정 접촉자(220a) 부근에 후방 측의 우측을 향하는 방향의 전자기력이 발생된다. 아크의 경로(A.P)는 상기 전자기력의 방향을 따라 후방 측의 우측을 향하도록 형성된다.
- [485] 제1 자석부(621) 및 제3 자석부(623)에 의해 주 자기장(M.M.F) 및 부 자기장(S.M.F)이 형성되는 과정 및 방향은 상술한 도 14의 실시 예와 같다.
- [486] 이에 따라, 도 18의 (a)에 도시된 실시 예에서, 제2 고정 접촉자(220b) 부근에 전방 측의 우측을 향하는 방향의 전자기력이 발생된다. 아크의 경로(A.P)는 상기 전자기력의 방향을 따라 전방 측의 우측을 향하도록 형성된다.
- [487] 유사하게, 도 18의 (b)에 도시된 실시 예에서, 제2 고정 접촉자(220b) 부근에 후방 측의 좌측을 향하는 방향의 전자기력이 발생된다. 아크의 경로(A.P)는 상기 전자기력의 방향을 따라 후방 측의 좌측을 향하도록 형성된다.
- [488] 제1 자석부(621) 및 제4 자석부(624)에 의해 주 자기장(M.M.F)이 강화되는 과정 및 방향은 상술한 도 14의 실시 예와 같다.
- [489] 이에 따라, 발생된 아크의 경로(A.P)는 중심부(C)를 향하지 않게 된다. 그 결과, 중심부(C)에 배치되는 구성 요소의 손상이 방지될 수 있다.
- [490] 도 19를 참조하면, 제1 대향 면(621a) 및 제4 대향 면(624a)이 S극으로 자화된다. 또한, 제2 대향 면(622a) 및 제3 대향 면(623a)은 N극으로 자화된다.

- [491] 제1 자석부(621) 및 제2 자석부(622)에 의해 주 자기장(M.M.F) 및 부 자기장(S.M.F)이 형성되는 과정 및 방향은 상술한 도 15의 실시 예와 같다.
- [492] 이에 따라, 도 19의 (a)에 도시된 실시 예에서, 제1 고정 접촉자(220a) 부근에 후방 측의 우측을 향하는 방향의 전자기력이 발생된다. 아크의 경로(A.P)는 상기 전자기력의 방향을 따라 후방 측의 우측을 향하도록 형성된다.
- [493] 유사하게, 도 19의 (b)에 도시된 실시 예에서, 제1 고정 접촉자(220a) 부근에 전방 측의 좌측을 향하는 방향의 전자기력이 발생된다. 아크의 경로(A.P)는 상기 전자기력의 방향을 따라 전방 측의 좌측을 향하도록 형성된다.
- [494] 제1 자석부(621) 및 제3 자석부(623)에 의해 주 자기장(M.M.F) 및 부 자기장(S.M.F)이 형성되는 과정 및 방향은 상술한 도 15의 실시 예와 같다.
- [495] 이에 따라, 도 19의 (a)에 도시된 실시 예에서, 제2 고정 접촉자(220b) 부근에 후방 측의 좌측을 향하는 방향의 전자기력이 발생된다. 아크의 경로(A.P)는 상기 전자기력의 방향을 따라 후방 측의 좌측을 향하도록 형성된다.
- [496] 유사하게, 도 19의 (b)에 도시된 실시 예에서, 제2 고정 접촉자(220b) 부근에 전방 측의 우측을 향하는 방향의 전자기력이 발생된다. 아크의 경로(A.P)는 상기 전자기력의 방향을 따라 전방 측의 우측을 향하도록 형성된다.
- [497] 제1 자석부(621) 및 제4 자석부(624)에 의해 주 자기장(M.M.F)이 강화되는 과정 및 방향은 상술한 도 15의 실시 예와 같다.
- [498] 이에 따라, 발생된 아크의 경로(A.P)는 중심부(C)를 향하지 않게 된다. 그 결과, 중심부(C)에 배치되는 구성 요소의 손상이 방지될 수 있다.
- [499] 본 실시 예에서, 제1 면(611) 또는 제2 면(612)에는 단수 개의 제1 자석부(621)가 배치된다. 또한, 제1 면(611)에 대향하는 제2 면(612) 또는 제2 면(612)에 대향하는 제1 면(611)에는 복수 개의 제2 자석부(622), 제3 자석부(623) 및 제4 자석부(624)가 서로 소정 거리 이격되어 배치된다.
- [500] 제1 자석부(621)와 제4 자석부(624)는 동측으로 배치된다. 제1 자석부(621)의 길이 방향의 중심(C1)과 제4 자석부(624)의 길이 방향의 중심(C1)을 연결하는 가상의 직선은, 중심부(C)를 지나도록 형성된다.
- [501] 또한, 제1 자석부(621)의 제1 대향 면(621a)은 제4 자석부(624)의 제4 대향 면(624a)과 같은 극성을 띠도록 구성된다. 제1 자석부(621)의 제1 대향 면(621a)은 제2 자석부(622)의 제2 대향 면(622a) 및 제3 자석부(623)의 제3 대향 면(623a)과 다른 극성을 띠도록 구성된다.
- [502] 따라서, 중심부(C)에는 제1 자석부(621) 및 제4 자석부(624)에 의해 서로 밀어내는 방향의 자기장이 형성된다. 제1 자석부(621)와 제2 자석부(622) 및 제1 자석부(621)와 제3 자석부(623) 사이에는 어느 하나의 자석부에서 다른 하나의 자석부를 향하는 방향의 자기장이 형성된다.
- [503] 이때, 제4 자석부(624)의 연장 길이(L4)는 제2 자석부(622)의 연장 길이(L2) 및 제3 자석부(623)의 연장 길이(L3)보다 더 길게 형성된다. 따라서, 제1 자석부(621)와 제4 자석부(624) 사이에서 발생하는, 서로 밀어내는 방향의

자기장의 세기가 강화된다.

- [504] 이에 따라, 중심부(C) 근처에서는 더 강한 세기의 자기장이 서로 밀어내는 방향으로 형성된다. 상기 자기장은 제1 자석부(621)와 제2 자석부(622) 및 제1 자석부(621)와 제3 자석부(623) 사이에서 형성되는 주 자기장(M.M.F)을 강화한다.
- [505] 그 결과, 상기 자기장에 의해 각 고정 접촉자(220a, 220b) 부근에서 발생하는 전자기력은, 중심부(C)에서 멀어지는 방향으로 더욱 강화되어 형성된다. 이에 따라, 중심부(C)에 배치되는 구성 요소의 손상이 방지될 수 있다.
- [506] (3) 본 발명의 또다른 실시 예에 따른 아크 경로 형성부(700)에 의해 형성되는 아크의 경로(A.P)의 설명
- [507] 도 20 내지 도 23을 참조하면, 본 발명의 또다른 실시 예에 따른 아크 경로 형성부(700)에서 아크의 경로(A.P)가 형성된 상태가 도시된다.
- [508] 도 20의 (a), 도 21의 (a), 도 22의 (a) 및 도 23의 (a)에서의 전류의 통전 방향은, 전류가 제2 고정 접촉자(220b)로 유입되어 가동 접촉자(430)를 지난 후, 제1 고정 접촉자(220a)를 통해 나가는 방향이다.
- [509] 또한, 도 20의 (b), 도 21의 (b), 도 22의 (b) 및 도 23의 (b)에서의 전류의 통전 방향은, 전류가 제1 고정 접촉자(220a)로 유입되어 가동 접촉자(430)를 지난 후, 제2 고정 접촉자(220b)를 통해 나가는 방향이다.
- [510] 도 20을 참조하면, 제1 대향 면(721a) 및 제4 대향 면(724a)이 N극으로 자화된다. 또한, 제2 대향 면(722a) 및 제3 대향 면(723a)은 S극으로 자화된다.
- [511] 제1 자석부(721) 및 제2 자석부(722)에 의해 주 자기장(M.M.F) 및 부 자기장(S.M.F)이 형성되는 과정 및 방향은 상술한 도 12의 실시 예와 같다.
- [512] 이에 따라, 도 20의 (a)에 도시된 실시 예에서, 제1 고정 접촉자(220a) 부근에 전방 측의 우측을 향하는 방향의 전자기력이 발생된다. 아크의 경로(A.P)는 상기 전자기력의 방향을 따라 전방 측의 우측을 향하도록 형성된다.
- [513] 유사하게, 도 20의 (b)에 도시된 실시 예에서, 제1 고정 접촉자(220a) 부근에 후방 측의 좌측을 향하는 방향의 전자기력이 발생된다. 아크의 경로(A.P)는 상기 전자기력의 방향을 따라 후방 측의 좌측을 향하도록 형성된다.
- [514] 제1 자석부(721) 및 제3 자석부(723)에 의해 주 자기장(M.M.F) 및 부 자기장(S.M.F)이 형성되는 과정 및 방향은 상술한 도 12의 실시 예와 같다.
- [515] 이에 따라, 도 20의 (a)에 도시된 실시 예에서, 제2 고정 접촉자(220b) 부근에 전방 측의 좌측을 향하는 방향의 전자기력이 발생된다. 아크의 경로(A.P)는 상기 전자기력의 방향을 따라 전방 측의 좌측을 향하도록 형성된다.
- [516] 유사하게, 도 20의 (b)에 도시된 실시 예에서, 제2 고정 접촉자(220b) 부근에 후방 측의 우측을 향하는 방향의 전자기력이 발생된다. 아크의 경로(A.P)는 상기 전자기력의 방향을 따라 후방 측의 우측을 향하도록 형성된다.
- [517] 제1 자석부(721) 및 제4 자석부(724)에 의해 주 자기장(M.M.F)이 강화되는 과정 및 방향은 상술한 도 12의 실시 예와 같다.

- [518] 도 21을 참조하면, 제1 대향 면(721a) 및 제4 대향 면(724a)이 S극으로 자화된다. 또한, 제2 대향 면(722a) 및 제3 대향 면(723a)은 N극으로 자화된다.
- [519] 제1 자석부(721) 및 제2 자석부(722)에 의해 주 자기장(M.M.F) 및 부 자기장(S.M.F)이 형성되는 과정 및 방향은 상술한 도 13의 실시 예와 같다.
- [520] 이에 따라, 도 21의 (a)에 도시된 실시 예에서, 제1 고정 접촉자(220a) 부근에 후방 측의 좌측을 향하는 방향의 전자기력이 발생된다. 아크의 경로(A.P)는 상기 전자기력의 방향을 따라 후방 측의 좌측을 향하도록 형성된다.
- [521] 유사하게, 도 21의 (b)에 도시된 실시 예에서, 제1 고정 접촉자(220a) 부근에 전방 측의 우측을 향하는 방향의 전자기력이 발생된다. 아크의 경로(A.P)는 상기 전자기력의 방향을 따라 전방 측의 우측을 향하도록 형성된다.
- [522] 제1 자석부(721) 및 제3 자석부(723)에 의해 주 자기장(M.M.F) 및 부 자기장(S.M.F)이 형성되는 과정 및 방향은 상술한 도 13의 실시 예와 같다.
- [523] 이에 따라, 도 21의 (a)에 도시된 실시 예에서, 제2 고정 접촉자(220b) 부근에 후방 측의 우측을 향하는 방향의 전자기력이 발생된다. 아크의 경로(A.P)는 상기 전자기력의 방향을 따라 후방 측의 우측을 향하도록 형성된다.
- [524] 유사하게, 도 21의 (b)에 도시된 실시 예에서, 제2 고정 접촉자(220b) 부근에 전방 측의 좌측을 향하는 방향의 전자기력이 발생된다. 아크의 경로(A.P)는 상기 전자기력의 방향을 따라 전방 측의 좌측을 향하도록 형성된다.
- [525] 제1 자석부(721) 및 제4 자석부(724)에 의해 주 자기장(M.M.F)이 강화되는 과정 및 방향은 상술한 도 13의 실시 예와 같다.
- [526] 이에 따라, 발생된 아크의 경로(A.P)는 중심부(C)를 향하지 않게 된다. 그 결과, 중심부(C)에 배치되는 구성 요소의 손상이 방지될 수 있다.
- [527] 도 22를 참조하면, 제1 대향 면(721a) 및 제4 대향 면(724a)이 N극으로 자화된다. 또한, 제2 대향 면(722a) 및 제3 대향 면(723a)은 S극으로 자화된다.
- [528] 제1 자석부(721) 및 제2 자석부(722)에 의해 주 자기장(M.M.F) 및 부 자기장(S.M.F)이 형성되는 과정 및 방향은 상술한 도 14의 실시 예와 같다.
- [529] 이에 따라, 도 22의 (a)에 도시된 실시 예에서, 제1 고정 접촉자(220a) 부근에 전방 측의 좌측을 향하는 방향의 전자기력이 발생된다. 아크의 경로(A.P)는 상기 전자기력의 방향을 따라 전방 측의 좌측을 향하도록 형성된다.
- [530] 유사하게, 도 22의 (b)에 도시된 실시 예에서, 제1 고정 접촉자(220a) 부근에 후방 측의 우측을 향하는 방향의 전자기력이 발생된다. 아크의 경로(A.P)는 상기 전자기력의 방향을 따라 후방 측의 우측을 향하도록 형성된다.
- [531] 제1 자석부(721) 및 제3 자석부(723)에 의해 주 자기장(M.M.F) 및 부 자기장(S.M.F)이 형성되는 과정 및 방향은 상술한 도 14의 실시 예와 같다.
- [532] 이에 따라, 도 22의 (a)에 도시된 실시 예에서, 제2 고정 접촉자(220b) 부근에 전방 측의 우측을 향하는 방향의 전자기력이 발생된다. 아크의 경로(A.P)는 상기 전자기력의 방향을 따라 전방 측의 우측을 향하도록 형성된다.
- [533] 유사하게, 도 22의 (b)에 도시된 실시 예에서, 제2 고정 접촉자(220b) 부근에

- 후방 측의 좌측을 향하는 방향의 전자기력이 발생된다. 아크의 경로(A.P)는 상기 전자기력의 방향을 따라 후방 측의 좌측을 향하도록 형성된다.
- [534] 제1 자석부(721) 및 제4 자석부(724)에 의해 주 자기장(M.M.F)이 강화되는 과정 및 방향은 상술한 도 14의 실시 예와 같다.
- [535] 이에 따라, 발생된 아크의 경로(A.P)는 중심부(C)를 향하지 않게 된다. 그 결과, 중심부(C)에 배치되는 구성 요소의 손상이 방지될 수 있다.
- [536] 도 23을 참조하면, 제1 대향 면(721a) 및 제4 대향 면(724a)이 S극으로 자화된다. 또한, 제2 대향 면(722a) 및 제3 대향 면(723a)은 N극으로 자화된다.
- [537] 제1 자석부(721) 및 제2 자석부(722)에 의해 주 자기장(M.M.F) 및 부 자기장(S.M.F)이 형성되는 과정 및 방향은 상술한 도 15의 실시 예와 같다.
- [538] 이에 따라, 도 23의 (a)에 도시된 실시 예에서, 제1 고정 접촉자(220a) 부근에 후방 측의 우측을 향하는 방향의 전자기력이 발생된다. 아크의 경로(A.P)는 상기 전자기력의 방향을 따라 후방 측의 우측을 향하도록 형성된다.
- [539] 유사하게, 도 23의 (b)에 도시된 실시 예에서, 제1 고정 접촉자(220a) 부근에 전방 측의 좌측을 향하는 방향의 전자기력이 발생된다. 아크의 경로(A.P)는 상기 전자기력의 방향을 따라 전방 측의 좌측을 향하도록 형성된다.
- [540] 제1 자석부(721) 및 제3 자석부(723)에 의해 주 자기장(M.M.F) 및 부 자기장(S.M.F)이 형성되는 과정 및 방향은 상술한 도 15의 실시 예와 같다.
- [541] 이에 따라, 도 23의 (a)에 도시된 실시 예에서, 제2 고정 접촉자(220b) 부근에 후방 측의 좌측을 향하는 방향의 전자기력이 발생된다. 아크의 경로(A.P)는 상기 전자기력의 방향을 따라 후방 측의 좌측을 향하도록 형성된다.
- [542] 유사하게, 도 23의 (b)에 도시된 실시 예에서, 제2 고정 접촉자(220b) 부근에 전방 측의 우측을 향하는 방향의 전자기력이 발생된다. 아크의 경로(A.P)는 상기 전자기력의 방향을 따라 전방 측의 우측을 향하도록 형성된다.
- [543] 제1 자석부(721) 및 제4 자석부(724)에 의해 주 자기장(M.M.F)이 강화되는 과정 및 방향은 상술한 도 15의 실시 예와 같다.
- [544] 이에 따라, 발생된 아크의 경로(A.P)는 중심부(C)를 향하지 않게 된다. 그 결과, 중심부(C)에 배치되는 구성 요소의 손상이 방지될 수 있다.
- [545] 본 실시 예에서, 제1 면(711) 또는 제2 면(712)에는 단수 개의 제1 자석부(721)가 배치된다. 또한, 제1 면(711)에 대향하는 제2 면(712) 또는 제2 면(712)에 대향하는 제1 면(711)에는 복수 개의 제2 자석부(722), 제3 자석부(723) 및 제4 자석부(724)가 서로 소정 거리 이격되어 배치된다.
- [546] 제1 자석부(721)와 제4 자석부(724)는 동측으로 배치된다. 제1 자석부(721)의 길이 방향의 중심(C1)과 제4 자석부(724)의 길이 방향의 중심(C1)을 연결하는 가상의 직선은, 중심부(C)를 지나도록 형성된다.
- [547] 또한, 제1 자석부(721)의 제1 대향 면(721a)은 제4 자석부(724)의 제4 대향 면(724a)과 같은 극성을 띠도록 구성된다. 제1 자석부(721)의 제1 대향 면(721a)은 제2 자석부(722)의 제2 대향 면(722a) 및 제3 자석부(723)의 제3 대향 면(723a)과

- 다른 극성을 띠도록 구성된다.
- [548] 제1 자석부(721)와 제2 자석부(722) 및 제1 자석부(721)와 제3 자석부(723) 사이에는 어느 하나의 자석부에서 다른 하나의 자석부를 향하는 방향의 자기장이 형성된다.
- [549] 중심부(C)에는 제1 자석부(721) 및 제4 자석부(724)에 의해 서로 밀어내는 방향의 자기장이 형성된다. 상기 자기장은 제1 자석부(721)와 제2 자석부(722) 및 제1 자석부(721)와 제3 자석부(723)에 의해 형성되는 주 자기장(M.M.F)을 강화한다.
- [550] 이때, 제2 자석부(722)의 연장 길이(L2), 제3 자석부(723)의 연장 길이(L3) 및 제4 자석부(724)의 연장 길이(L4)는 서로 같게 형성된다. 따라서, 중심부(C)를 기준으로 보았을 때, 길이 방향, 즉 도시된 실시 예에서 좌우 방향으로 자기장이 대칭되도록 형성된다.
- [551] 그 결과, 상기 자기장에 의해 각 고정 접촉자(220a, 220b) 부근에서 발생하는 전자기력은, 중심부(C)에서 멀어지는 방향으로 형성된다. 동시에, 자기장이 중심부(C)를 기준으로 대칭적으로 형성되므로, 전자기력의 방향 또한 대칭적으로 형성된다. 이에 따라, 중심부(C)에 배치되는 구성 요소의 손상이 방지될 수 있다.
- [552] 이상 설명한 본 발명의 각 실시 예에 따른 아크 경로 형성부(500, 600, 700)는 자기장을 형성한다. 상기 자기장에 의해, 전자기력은 중심부(C)에서 멀어지는 방향을 갖도록 형성된다.
- [553] 고정 접촉자(220)와 가동 접촉자(430)가 이격되어 발생된 아크는 상기 전자기력을 따라 형성되는 아크의 경로(A.P)를 따라 이동된다. 따라서, 발생된 아크는 중심부(C)에서 멀어지는 방향으로 이동된다.
- [554] 이에 따라, 중심부(C)에 배치되는 직류 릴레이(10)의 다양한 구성 요소들이 발생된 아크에 의해 손상되지 않게 된다.
- [555] 이상 본 발명의 바람직한 실시 예를 참조하여 설명하였지만, 당 업계에서 통상의 지식을 가진 자라면 이하의 청구범위에 기재된 본 발명의 사상 및 영역을 벗어나지 않는 범위 내에서 본 발명을 다양하게 수정 및 변경시킬 수 있음을 이해할 수 있을 것이다.
- [556] 10: 직류 릴레이
- [557] 100: 프레임부
- [558] 110: 상부 프레임
- [559] 120: 하부 프레임
- [560] 130: 절연 플레이트
- [561] 140: 지지 플레이트
- [562] 200: 개폐부
- [563] 210: 아크 챔버
- [564] 220: 고정 접촉자

- [565] 220a: 제1 고정 접촉자
- [566] 220b: 제2 고정 접촉자
- [567] 230: 스피링 부재
- [568] 300: 코어부
- [569] 310: 고정 코어
- [570] 320: 가동 코어
- [571] 330: 요크
- [572] 340: 보빈
- [573] 350: 코일
- [574] 360: 복귀 스프링
- [575] 370: 실린더
- [576] 400: 가동 접촉자부
- [577] 410:하우징
- [578] 420: 커버
- [579] 430: 가동 접촉자
- [580] 440: 샤프트
- [581] 450: 탄성부
- [582] 500: 본 발명의 일 실시 예에 따른 아크 경로 형성부
- [583] 510: 자석 프레임
- [584] 511: 제1 면
- [585] 512: 제2 면
- [586] 513: 제3 면
- [587] 514: 제4 면
- [588] 515: 아크 배출공
- [589] 516: 공간부
- [590] 520: 자석부
- [591] 521: 제1 자석부
- [592] 521a: 제1 대향 면
- [593] 521b: 제1 반대 면
- [594] 522: 제2 자석부
- [595] 522a: 제2 대향 면
- [596] 522b: 제2 반대 면
- [597] 523: 제3 자석부
- [598] 523a: 제3 메인 대향 면
- [599] 523b: 제3 메인 반대 면
- [600] 524: 제4 자석부
- [601] 524a: 제4 메인 대향 면
- [602] 524b: 제4 메인 반대 면

- [603] 600: 본 발명의 다른 실시 예에 따른 아크 경로 형성부
- [604] 610: 자석 프레임
- [605] 611: 제1 면
- [606] 612: 제2 면
- [607] 613: 제3 면
- [608] 614: 제4 면
- [609] 615: 아크 배출공
- [610] 616: 공간부
- [611] 620: 자석부
- [612] 621: 제1 자석부
- [613] 621a: 제1 대향 면
- [614] 621b: 제1 반대 면
- [615] 622: 제2 자석부
- [616] 622a: 제2 대향 면
- [617] 622b: 제2 반대 면
- [618] 623: 제3 자석부
- [619] 623a: 제3 메인 대향 면
- [620] 623b: 제3 메인 반대 면
- [621] 624: 제4 자석부
- [622] 624a: 제4 메인 대향 면
- [623] 624b: 제4 메인 반대 면
- [624] 700: 본 발명의 또다른 실시 예에 따른 아크 경로 형성부
- [625] 710: 자석 프레임
- [626] 711: 제1 면
- [627] 712: 제2 면
- [628] 713: 제3 면
- [629] 714: 제4 면
- [630] 715: 아크 배출공
- [631] 716: 공간부
- [632] 720: 자석부
- [633] 721: 제1 자석부
- [634] 721a: 제1 대향 면
- [635] 721b: 제1 반대 면
- [636] 722: 제2 자석부
- [637] 722a: 제2 대향 면
- [638] 722b: 제2 반대 면
- [639] 723: 제3 자석부
- [640] 723a: 제3 메인 대향 면

- [641] 723b: 제3 메인 반대 면
- [642] 724: 제4 자석부
- [643] 724a: 제4 메인 대향 면
- [644] 724b: 제4 메인 반대 면
- [645] 1000: 종래 기술에 따른 직류 릴레이
- [646] 1100: 종래 기술에 따른 고정 접점
- [647] 1200: 종래 기술에 따른 가동 접점
- [648] 1300: 종래 기술에 따른 영구 자석
- [649] 1310: 종래 기술에 따른 제1 영구 자석
- [650] 1320: 종래 기술에 따른 제2 영구 자석
- [651] C: 공간부(516, 616, 716, 816)의 중심부
- [652] M.M.F: 주 자기장
- [653] S.M.F: 부 자기장
- [654] A.P: 아크의 경로
- [655] C1: 제1 자석부의 길이 방향의 중심
- [656] C2: 제2 자석부의 길이 방향의 중심
- [657] C3: 제3 자석부의 길이 방향의 중심
- [658] C4: 제4 자석부의 길이 방향의 중심
- [659] L1: 제1 자석부의 연장 길이
- [660] L2: 제2 자석부의 연장 길이
- [661] L3: 제3 자석부의 연장 길이
- [662] L4: 제4 자석부의 연장 길이

청구범위

- [청구항 1] 내부에 공간이 형성되며, 상기 공간을 둘러싸는 복수 개의 면을 포함하는 자석 프레임; 및
 상기 복수 개의 면에 결합되어 상기 공간에 자기장을 형성하도록 구성되는 자석부를 포함하며,
 상기 복수 개의 면은,
 일 방향으로 연장 형성되는 제1 면; 및
 상기 제1 면을 마주하도록 배치되고, 상기 일 방향으로 연장 형성되는 제2 면을 포함하며,
 상기 자석부는,
 상기 제1 면 및 상기 제2 면 중 어느 하나의 면에 배치되는 제1 자석부;
 상기 제1 면 및 상기 제2 면 중 다른 하나의 면에 배치되는 제2 자석부;
 상기 다른 하나의 면에, 상기 제2 자석부와 소정 거리 이격되어 배치되는 제3 자석부; 및
 상기 다른 하나의 면에, 상기 제2 자석부 및 상기 제3 자석부 사이에 배치되는 제4 자석부를 포함하며,
 상기 다른 하나의 면을 향하는 상기 제1 자석부의 제1 대향 면은,
 상기 어느 하나의 면을 향하는 상기 제4 자석부의 제4 대향 면과 같은 극성(polarity)을 띠고,
 상기 어느 하나의 면을 향하는 상기 제2 자석부의 제2 대향 면 및 상기 어느 하나의 면을 향하는 상기 제3 자석부의 제3 대향 면과 다른 극성을 띠도록 구성되는,
 아크 경로 형성부.
- [청구항 2] 제1항에 있어서,
 상기 제1 자석부, 상기 제2 자석부, 상기 제3 자석부 및 상기 제4 자석부는 각각 상기 일 방향으로 연장 형성되고,
 상기 제1 자석부는,
 상기 제2 자석부, 상기 제3 자석부 및 상기 제4 자석부보다 길게 연장 형성되는,
 아크 경로 형성부.
- [청구항 3] 제2항에 있어서,
 상기 공간의 중심은,
 상기 제1 자석부의 연장 방향의 중심과 상기 제4 자석부의 연장 방향의 중심을 연결하는 가상의 직선 상에 위치되는,
 아크 경로 형성부.
- [청구항 4] 제3항에 있어서,
 상기 제1 자석부는 상기 제1 면에 배치되고,

상기 제2 자석부, 상기 제3 자석부 및 상기 제4 자석부는 상기 제2 면에 배치되며,
 상기 제1 자석부의 상기 제1 대향 면 및 상기 제4 자석부의 상기 제4 대향 면은 N극을 띠고,
 상기 제2 자석부의 상기 제2 대향 면 및 상기 제3 자석부의 상기 제3 대향 면은 S극을 띠도록 구성되는,
 아크 경로 형성부.

[청구항 5]

제3항에 있어서,
 상기 제2 자석부와 상기 제4 자석부가 이격되는 거리는, 상기 제3 자석부와 상기 제4 자석부가 이격되는 거리와 같은,
 아크 경로 형성부.

[청구항 6]

제5항에 있어서,
 상기 제4 자석부는,
 상기 제2 자석부 및 상기 제3 자석부보다 더 길게 연장 형성되는,
 아크 경로 형성부.

[청구항 7]

제5항에 있어서,
 상기 제4 자석부는,
 상기 제2 자석부 및 상기 제3 자석부보다 짧게 연장 형성되는,
 아크 경로 형성부.

[청구항 8]

제5항에 있어서,
 상기 제2 자석부, 상기 제3 자석부 및 상기 제4 자석부는 같은 길이로 연장 형성되는,
 아크 경로 형성부.

[청구항 9]

일 방향으로 연장 형성되는 고정 접촉자;
 상기 고정 접촉자에 접촉되거나 상기 고정 접촉자와 이격되도록 구성되는 가동 접촉자;
 내부에 상기 고정 접촉자 및 상기 가동 접촉자가 수용되는 공간이 형성되며, 상기 고정 접촉자 및 상기 가동 접촉자가 이격되어 발생하는 아크의 배출 경로를 형성하도록, 상기 공간에 자기장을 형성하게 구성되는 아크 경로 형성부를 포함하며,
 상기 아크 경로 형성부는,
 내부에 공간이 형성되며, 상기 공간을 둘러싸는 복수 개의 면을 포함하는 자석 프레임; 및
 상기 복수 개의 면에 결합되어 상기 공간에 자기장을 형성하도록 구성되는 자석부를 포함하며,
 상기 복수 개의 면은,
 일 방향으로 연장 형성되는 제1 면; 및
 상기 제1 면을 마주하도록 배치되고, 상기 일 방향으로 연장 형성되는 제2

면을 포함하며,
 상기 자석부는,
 상기 제1 면 및 상기 제2 면 중 어느 하나의 면에 배치되는 제1 자석부;
 상기 제1 면 및 상기 제2 면 중 다른 하나의 면에 배치되는 제2 자석부;
 상기 다른 하나의 면에, 상기 제2 자석부와 소정 거리 이격되어 배치되는
 제3 자석부; 및
 상기 다른 하나의 면에, 상기 제2 자석부 및 상기 제3 자석부 사이에
 배치되는 제4 자석부를 포함하며,
 상기 다른 하나의 면을 향하는 상기 제1 자석부의 제1 대향 면은,
 상기 어느 하나의 면을 향하는 상기 제4 자석부의 제4 대향 면과 같은
 극성(polarity)을 띠고,
 상기 어느 하나의 면을 향하는 상기 제2 자석부의 제2 대향 면 및 상기
 어느 하나의 면을 향하는 상기 제3 자석부의 제3 대향 면과 다른 극성을
 띠도록 구성되는,
 직류 릴레이.

[청구항 10] 제9항에 있어서,
 상기 제1 자석부, 상기 제2 자석부, 상기 제3 자석부 및 상기 제4 자석부는
 각각 상기 일 방향으로 연장 형성되고,
 상기 제1 자석부는,
 상기 제2 자석부, 상기 제3 자석부 및 상기 제4 자석부보다 길게 연장
 형성되며,
 상기 공간의 중심은,
 상기 제1 자석부의 연장 방향의 중심과 상기 제4 자석부의 연장 방향의
 중심을 연결하는 가상의 직선 상에 위치되는,
 직류 릴레이.

[청구항 11] 제10항에 있어서,
 상기 제1 자석부는 상기 제1 면에 배치되고,
 상기 제2 자석부, 상기 제3 자석부 및 상기 제4 자석부는 상기 제2 면에
 배치되며,
 상기 제1 자석부의 상기 제1 대향 면 및 상기 제4 자석부의 상기 제4 대향
 면은 N극을 띠고,
 상기 제2 자석부의 상기 제2 대향 면 및 상기 제3 자석부의 상기 제3 대향
 면은 S극을 띠도록 구성되는,
 직류 릴레이.

[청구항 12] 제10항에 있어서,
 상기 제1 자석부는 상기 제1 면에 배치되고,
 상기 제2 자석부, 상기 제3 자석부 및 상기 제4 자석부는 상기 제2 면에
 배치되며,

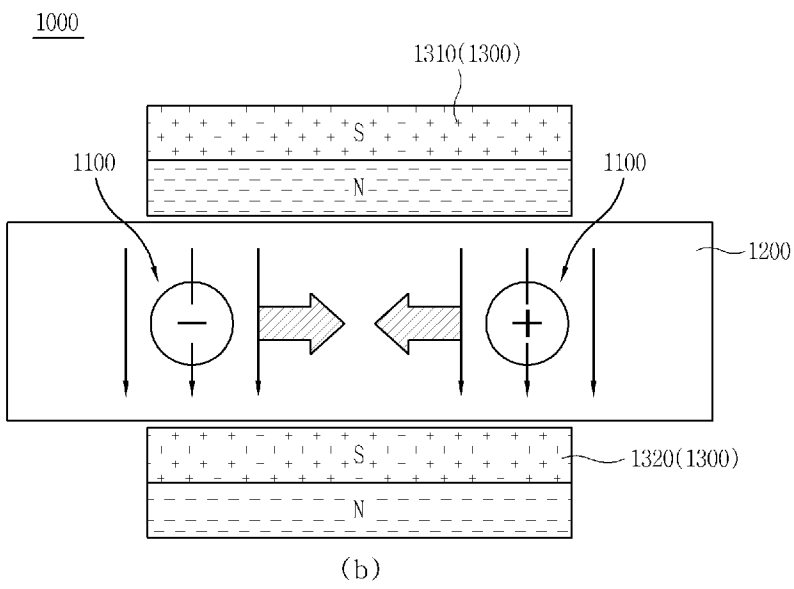
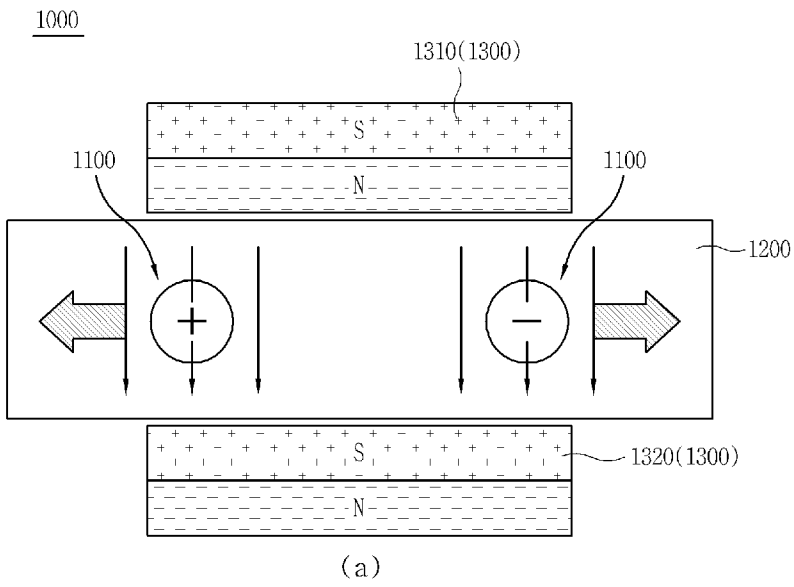
상기 제1 자석부의 상기 제1 대향 면 및 상기 제4 자석부의 상기 제4 대향 면은 S극을 띠고,
 상기 제2 자석부의 상기 제2 대향 면 및 상기 제3 자석부의 상기 제3 대향 면은 N극을 띠도록 구성되는,
 직류 릴레이.

[청구항 13] 제11항 또는 제12항에 있어서,
 상기 제4 자석부는,
 상기 제2 자석부 및 상기 제3 자석부보다 더 길게 연장 형성되는,
 직류 릴레이.

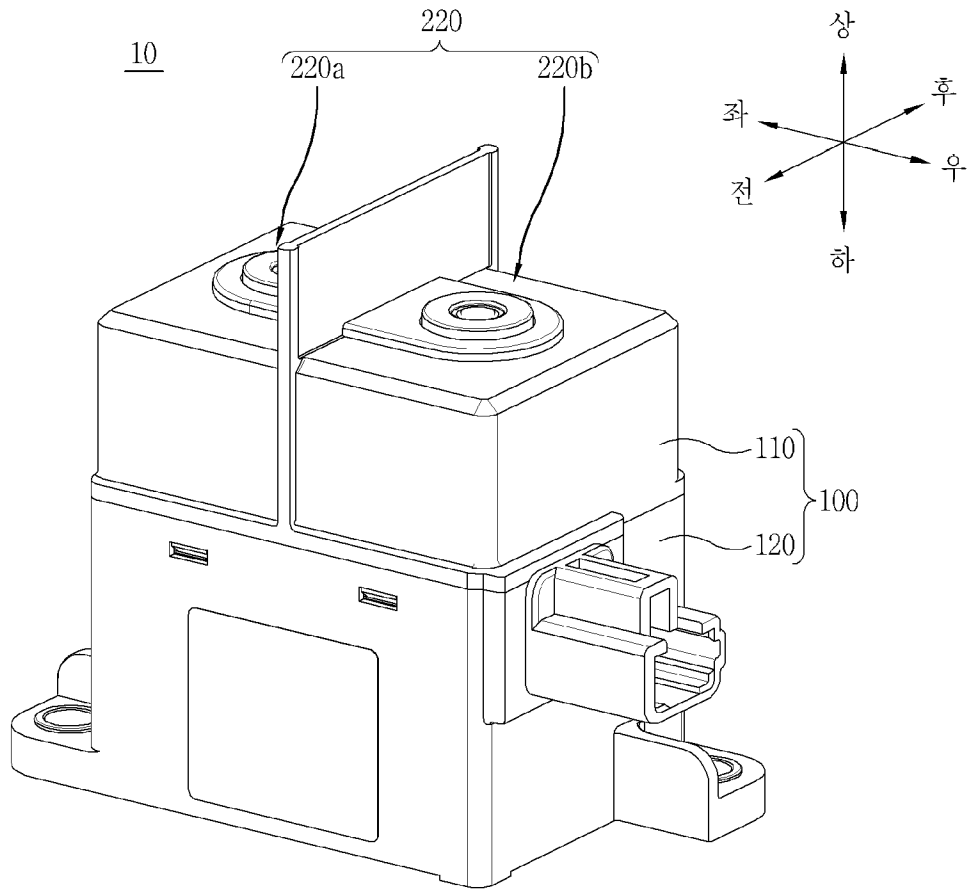
[청구항 14] 제11항 또는 제12항에 있어서,
 상기 제4 자석부는,
 상기 제2 자석부 및 상기 제3 자석부보다 짧게 연장 형성되는,
 직류 릴레이.

[청구항 15] 제11항 또는 제12항에 있어서,
 상기 제2 자석부, 상기 제3 자석부 및 상기 제4 자석부는 같은 길이로 연장 형성되는,
 아크 경로 형성부.

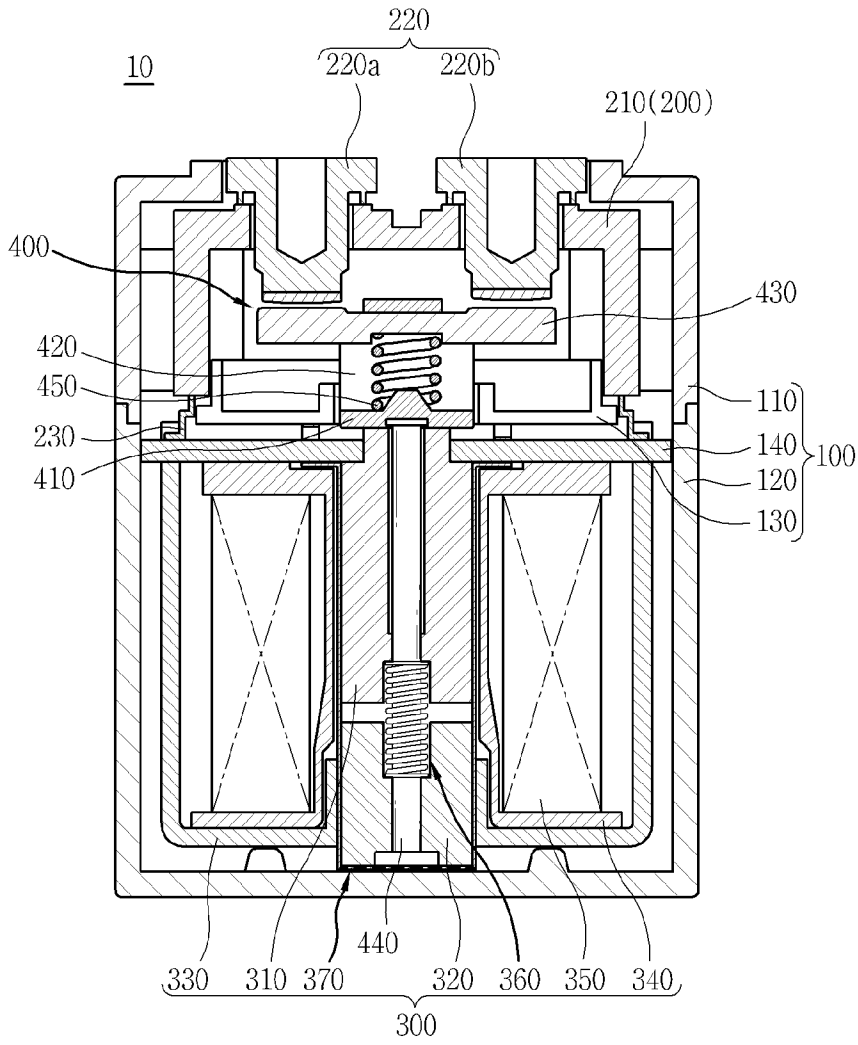
[도 1]



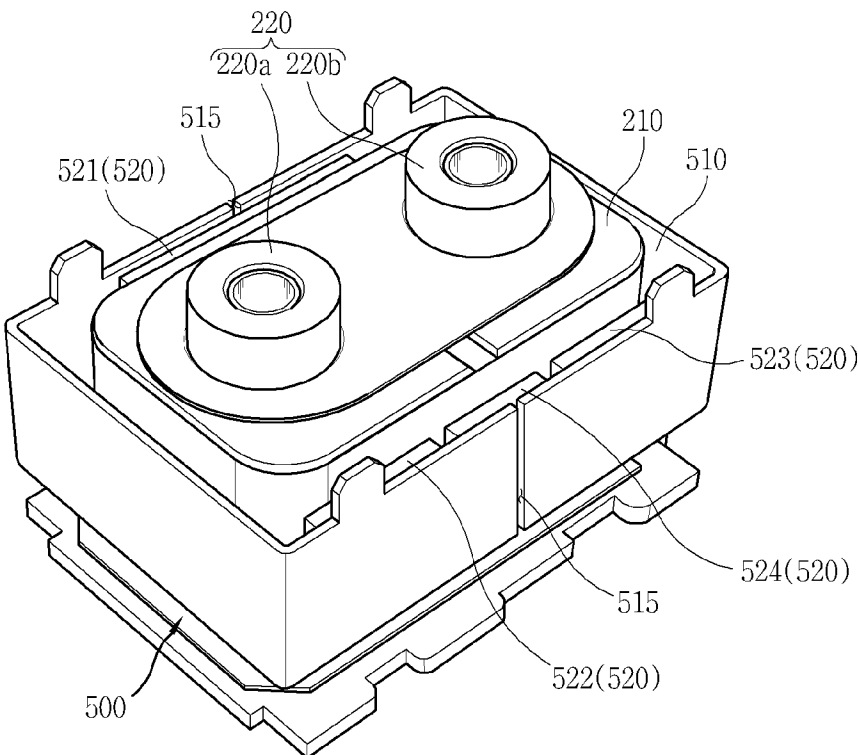
[도2]



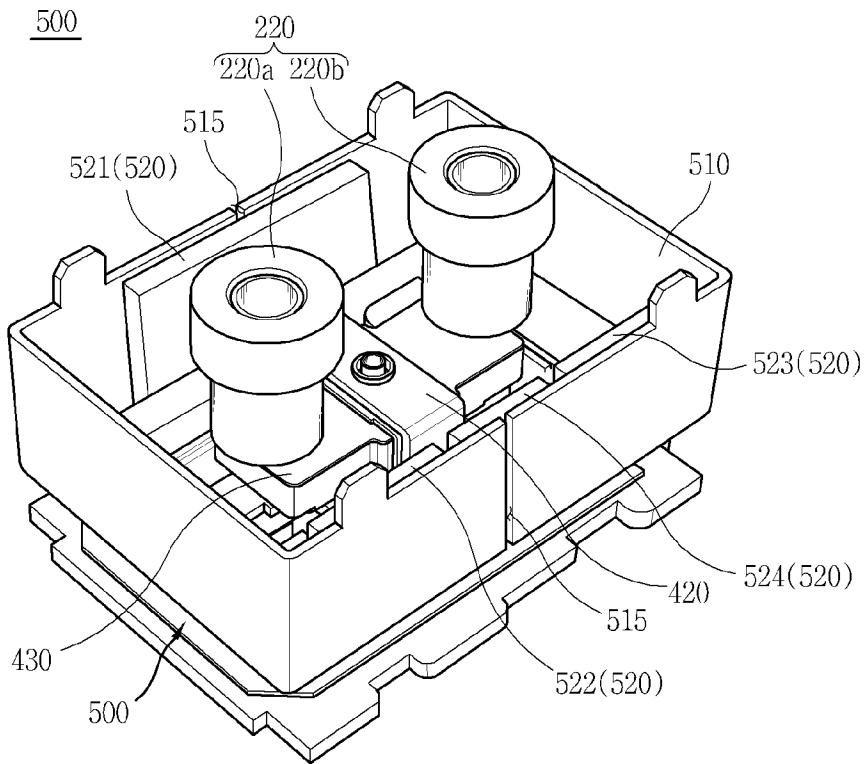
[도3]



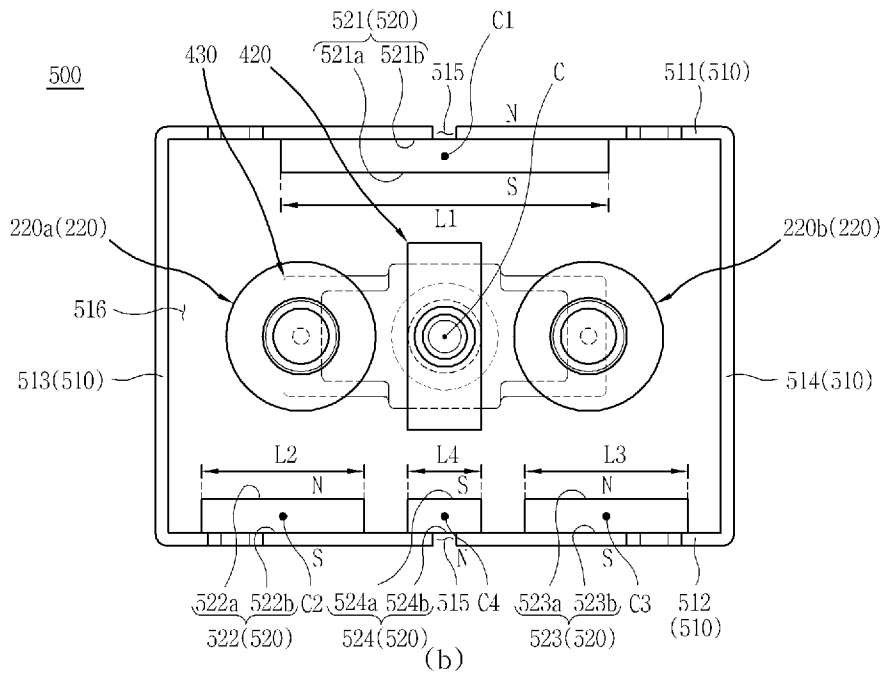
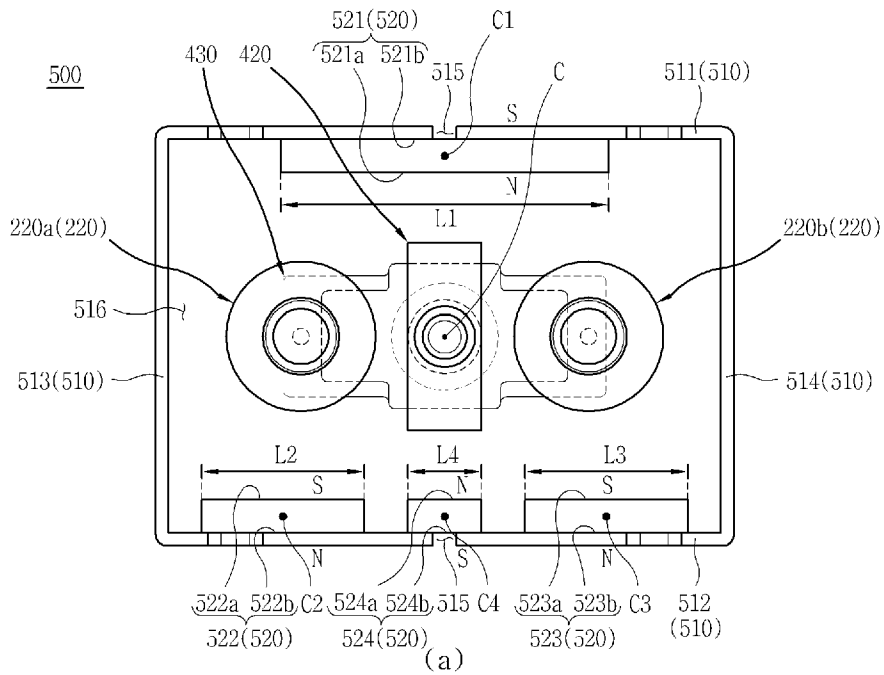
[도4]



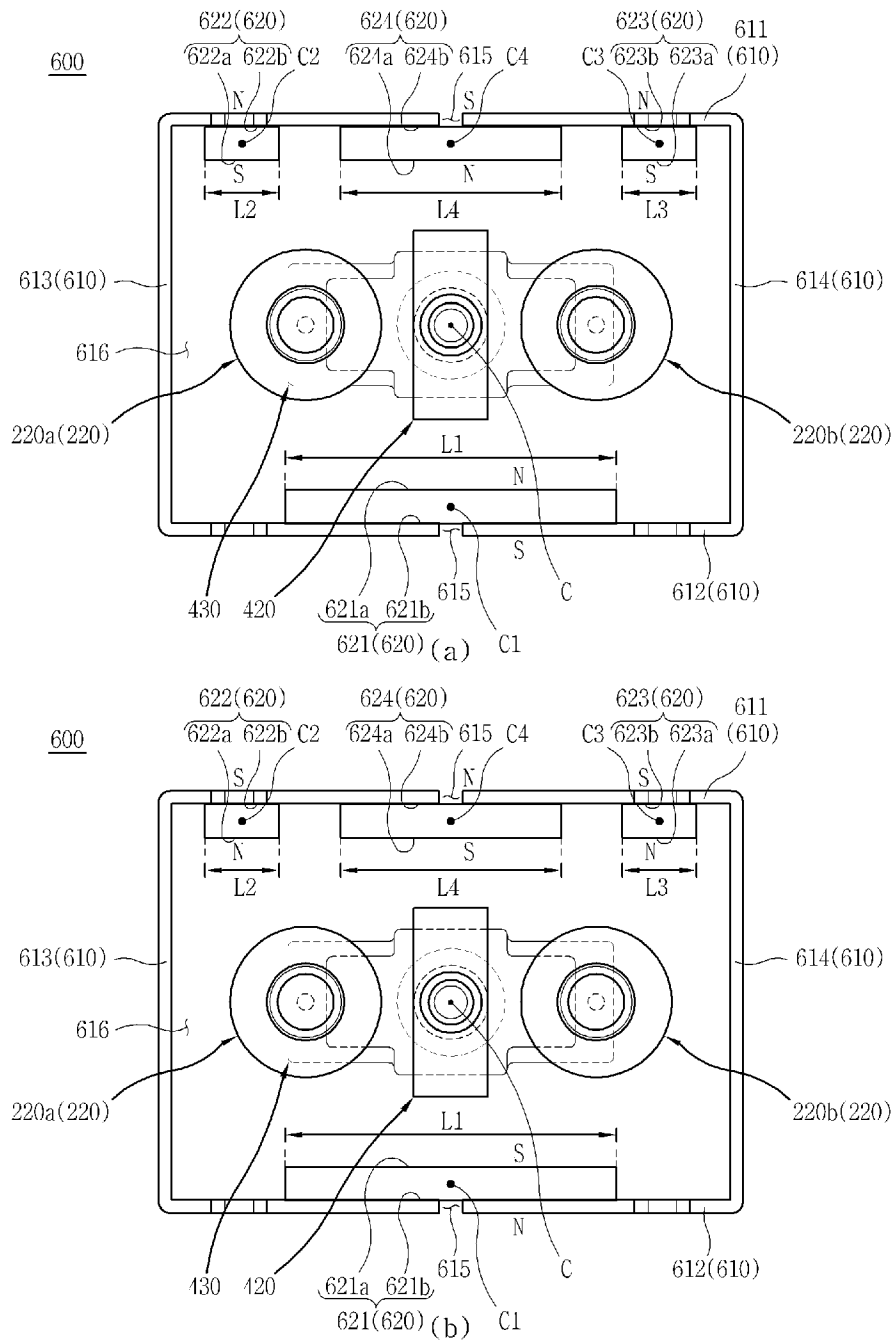
[도5]



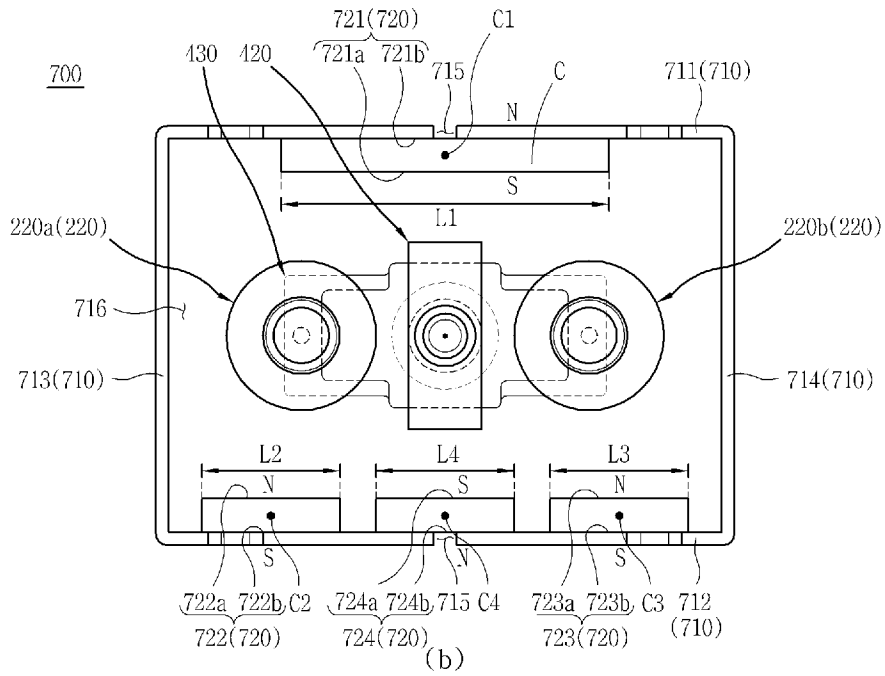
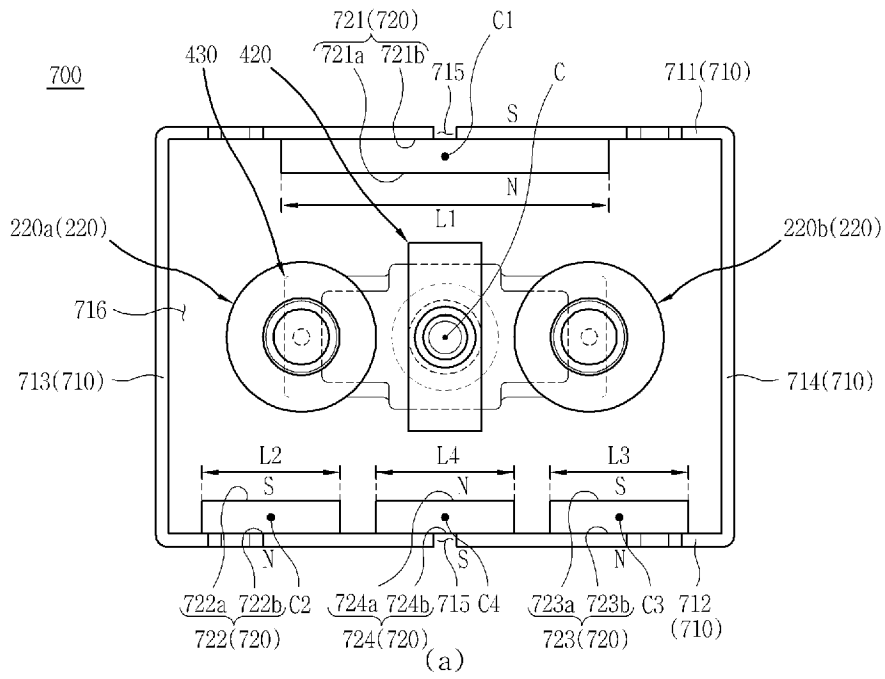
[도6]



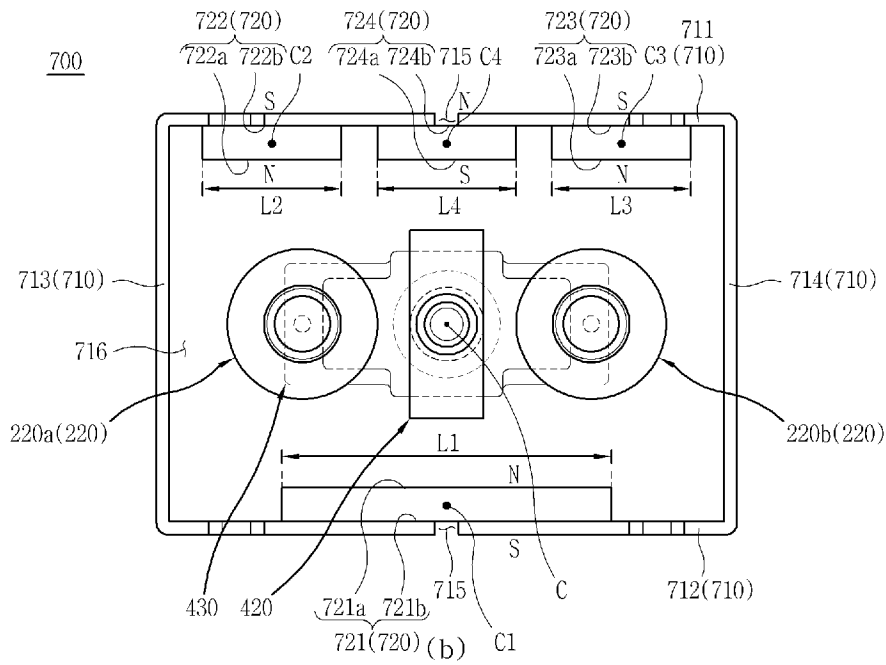
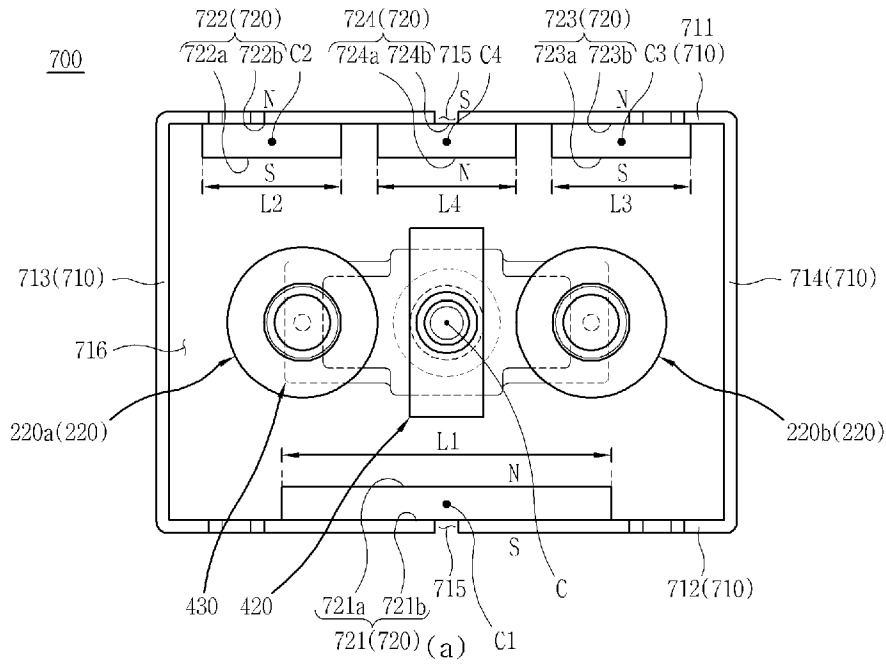
[도9]



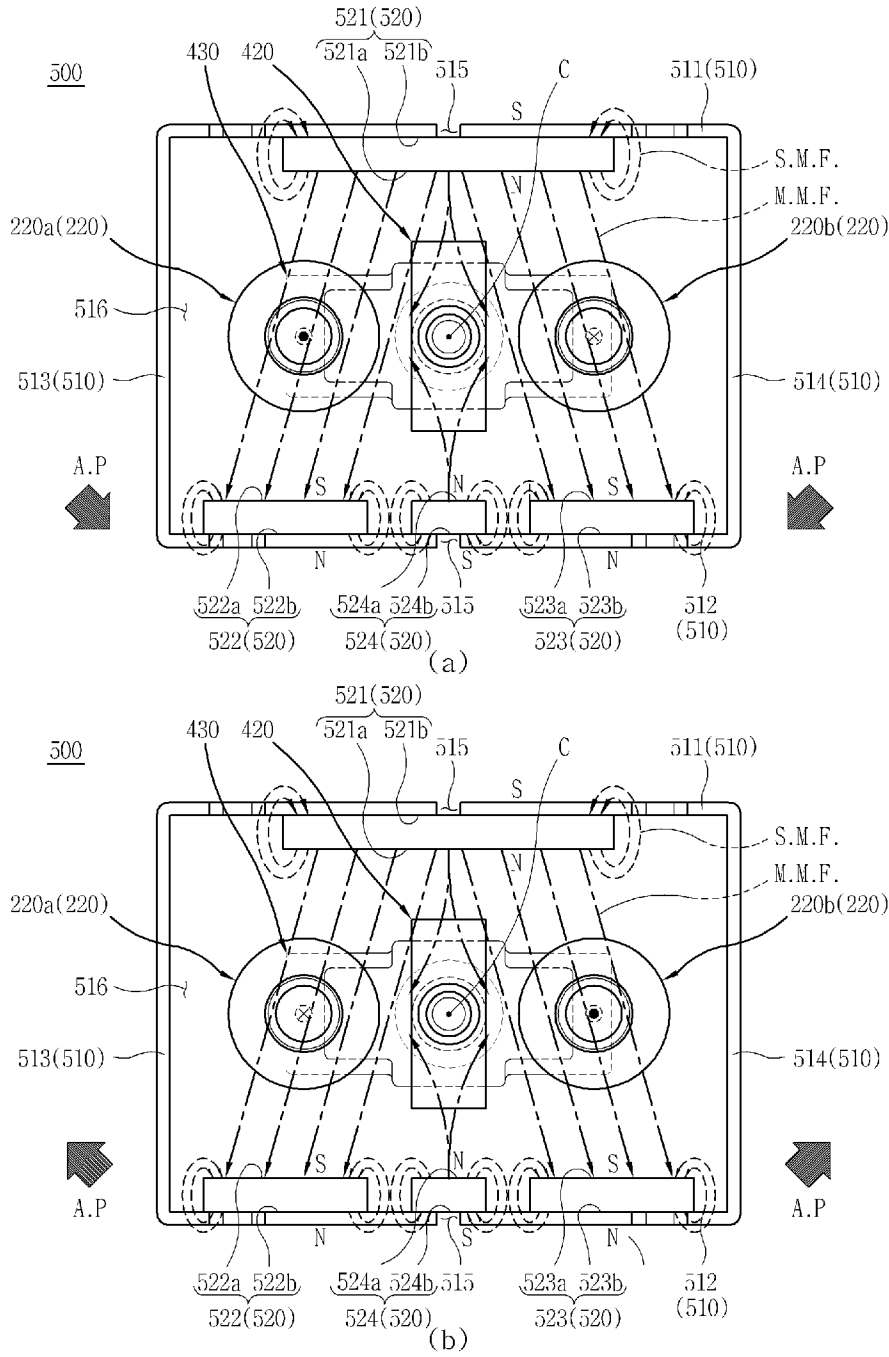
[도 10]



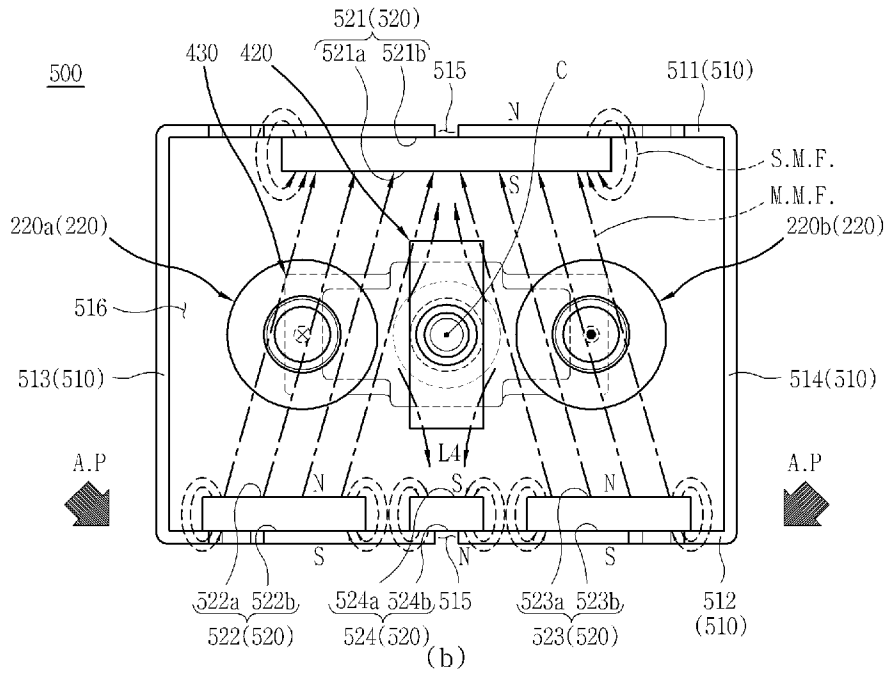
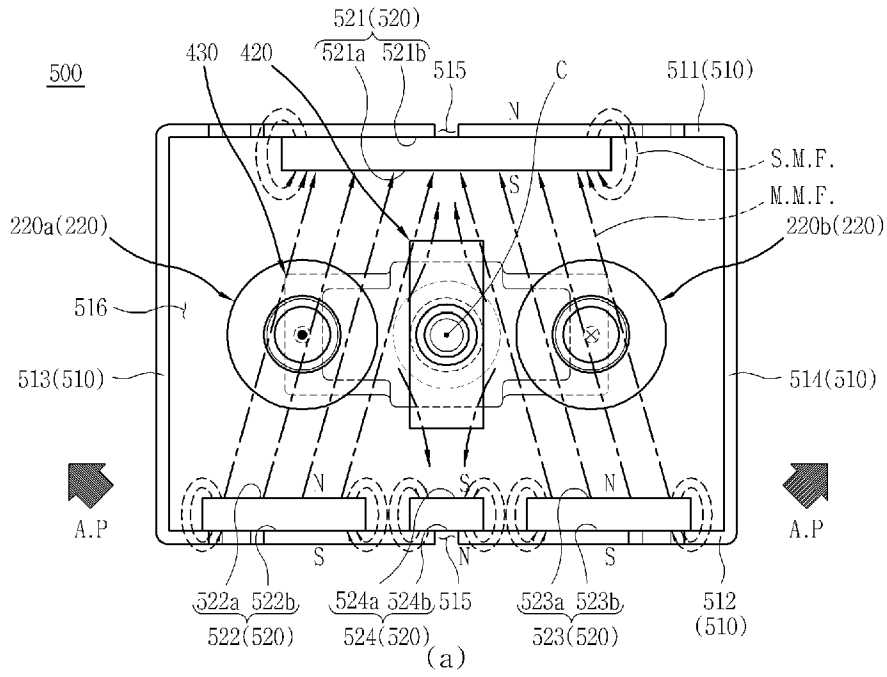
[도 11]



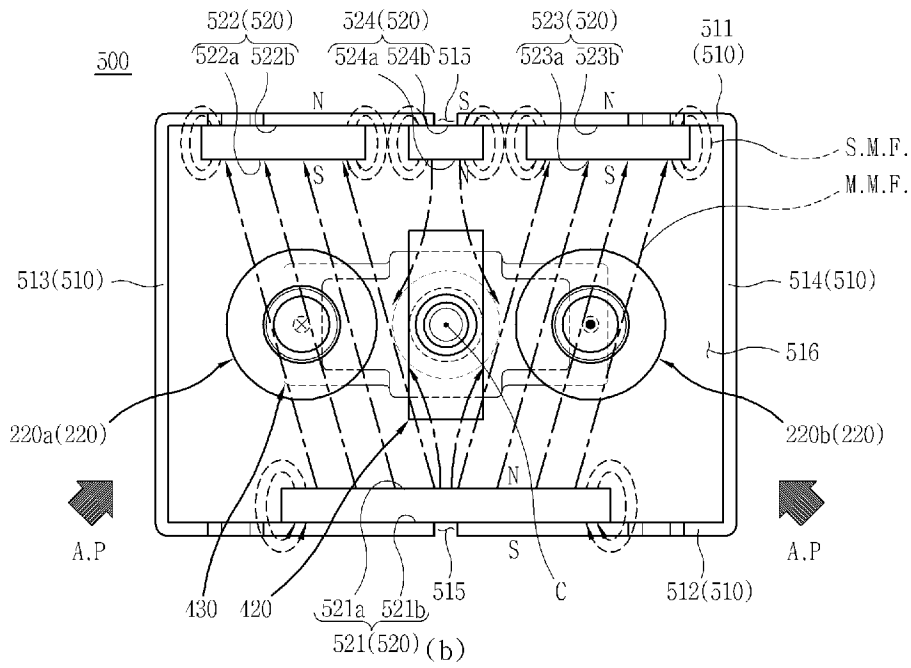
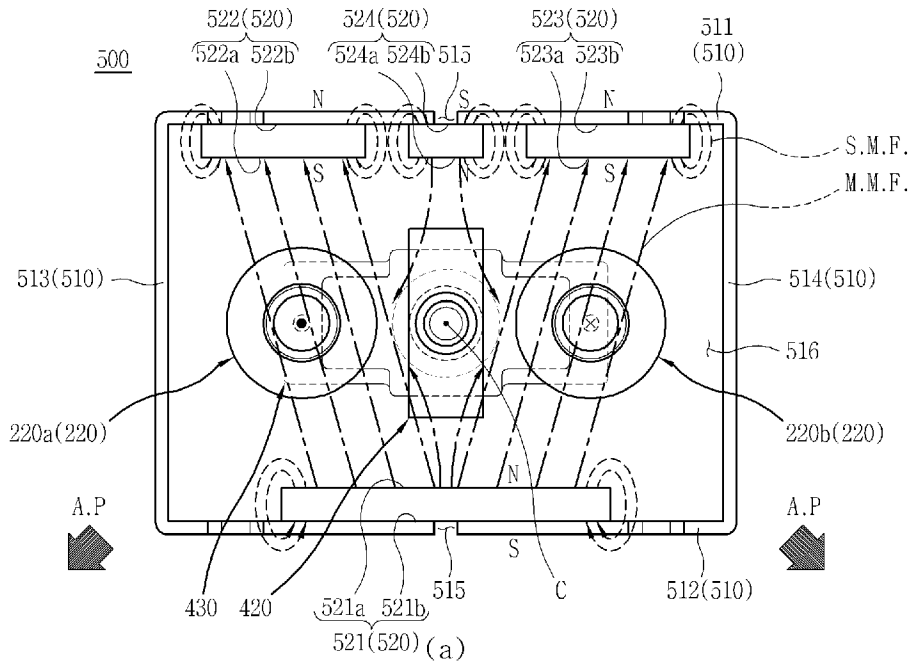
[도 12]



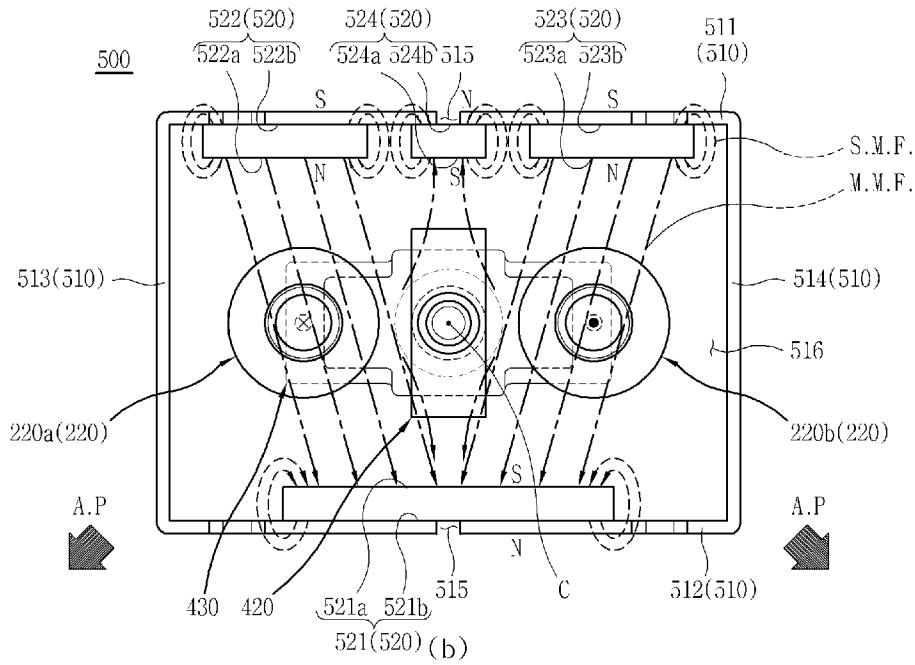
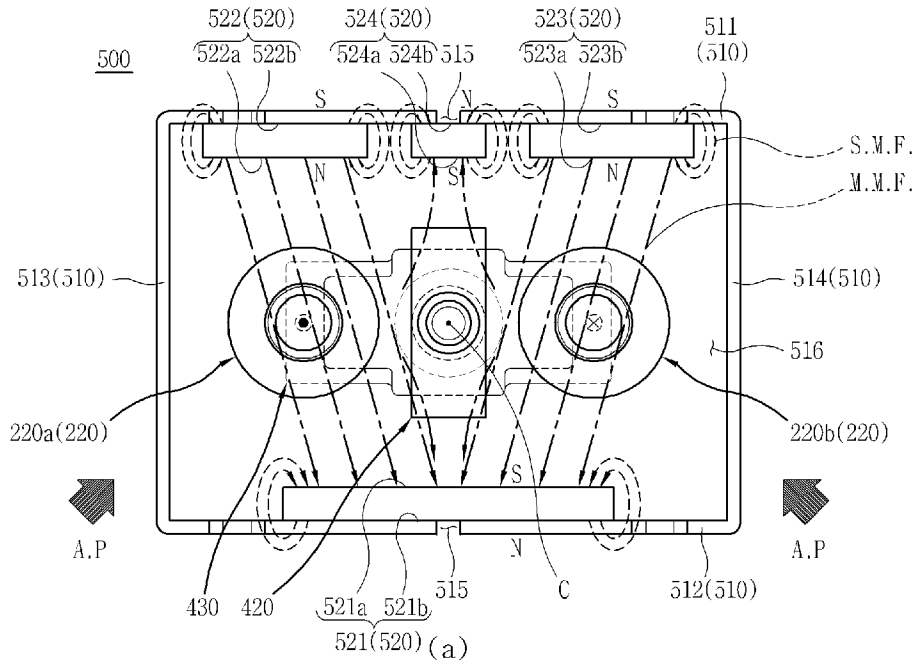
[도 13]



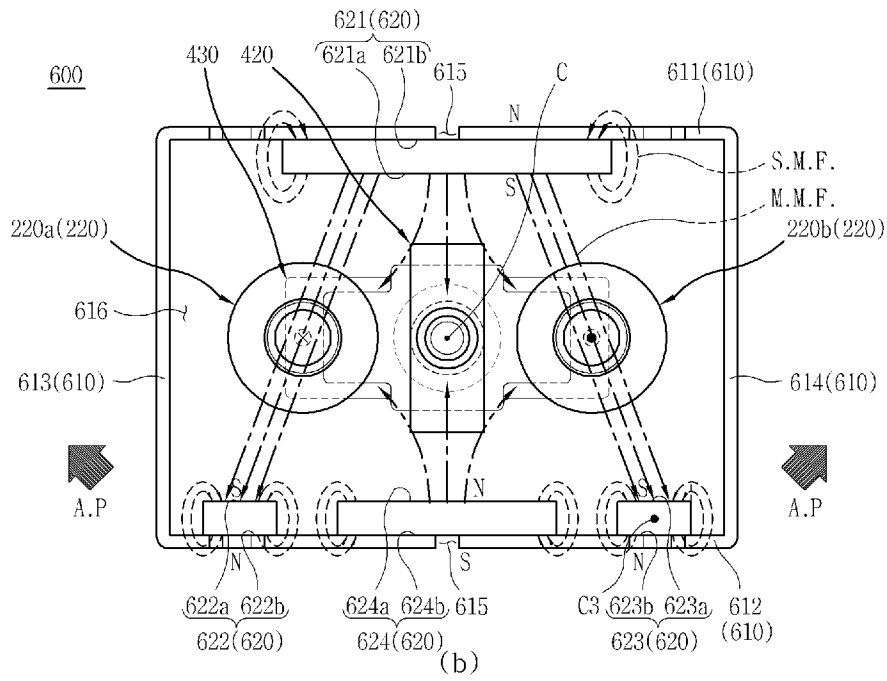
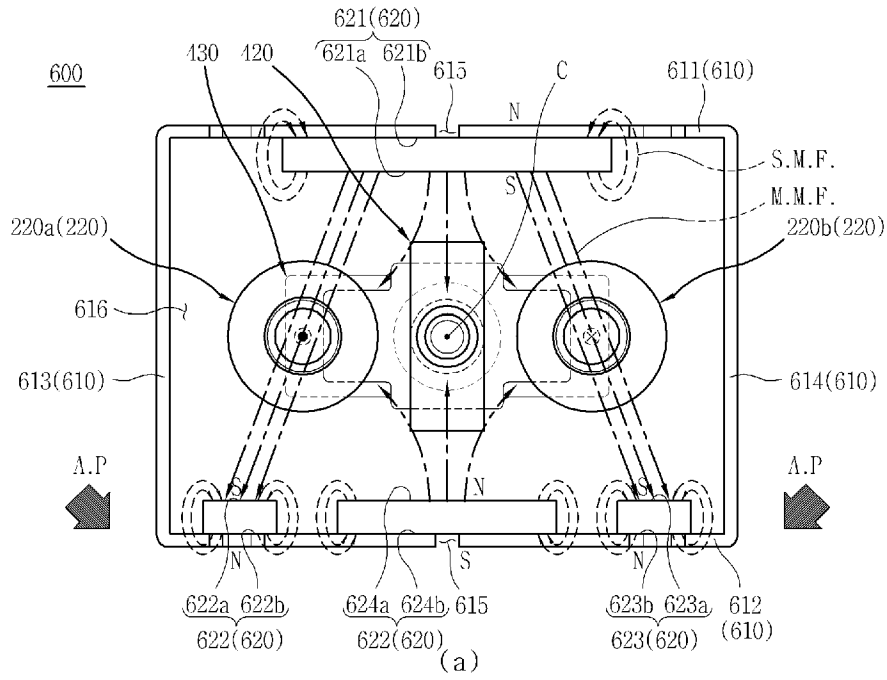
[도 14]



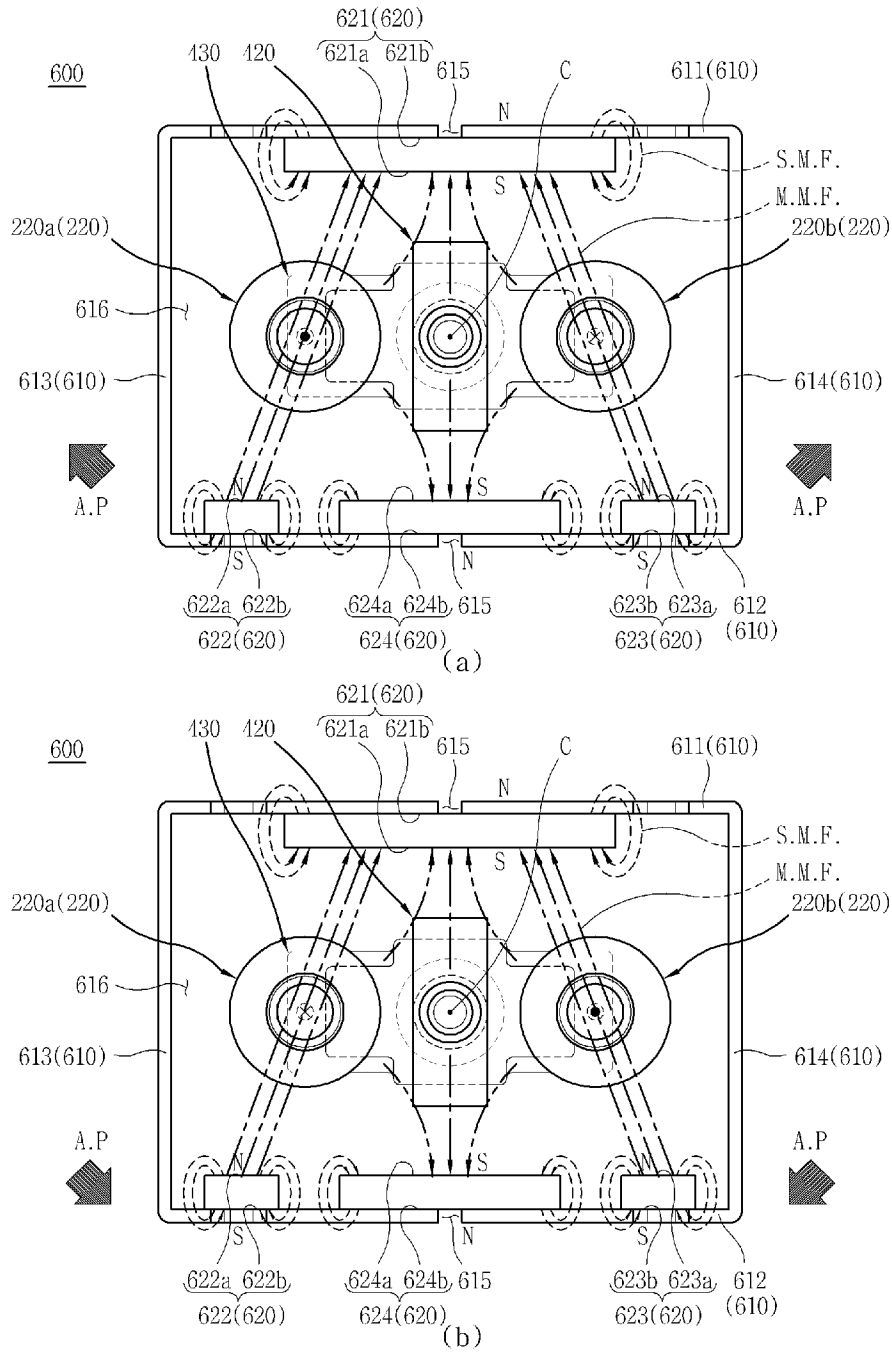
[도 15]



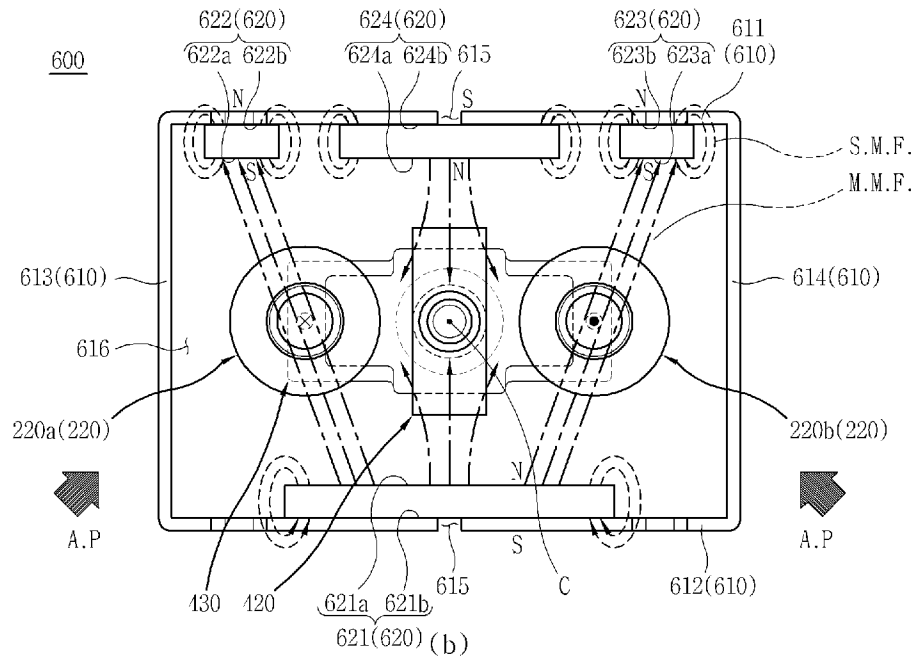
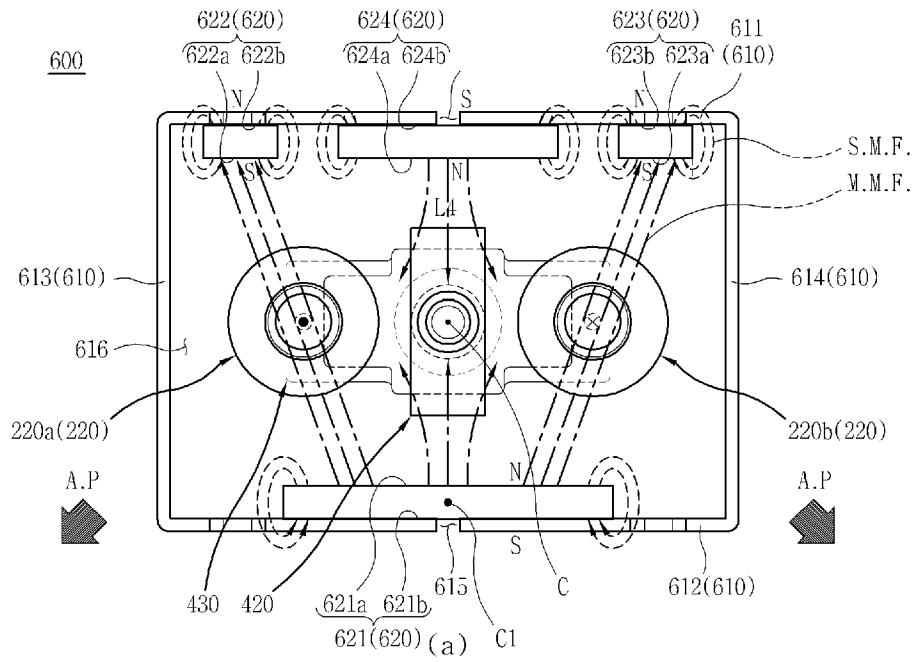
[도 16]



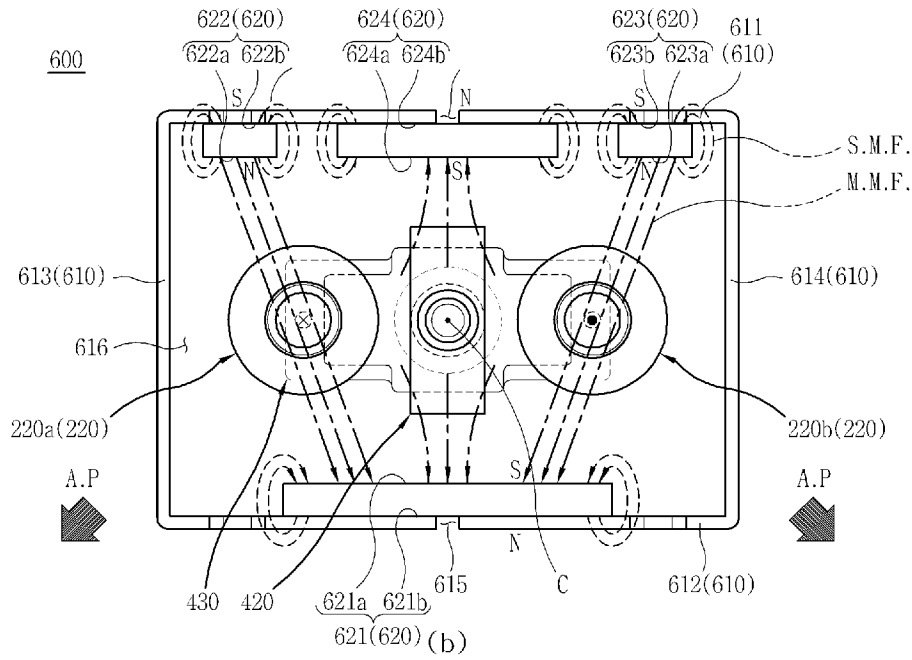
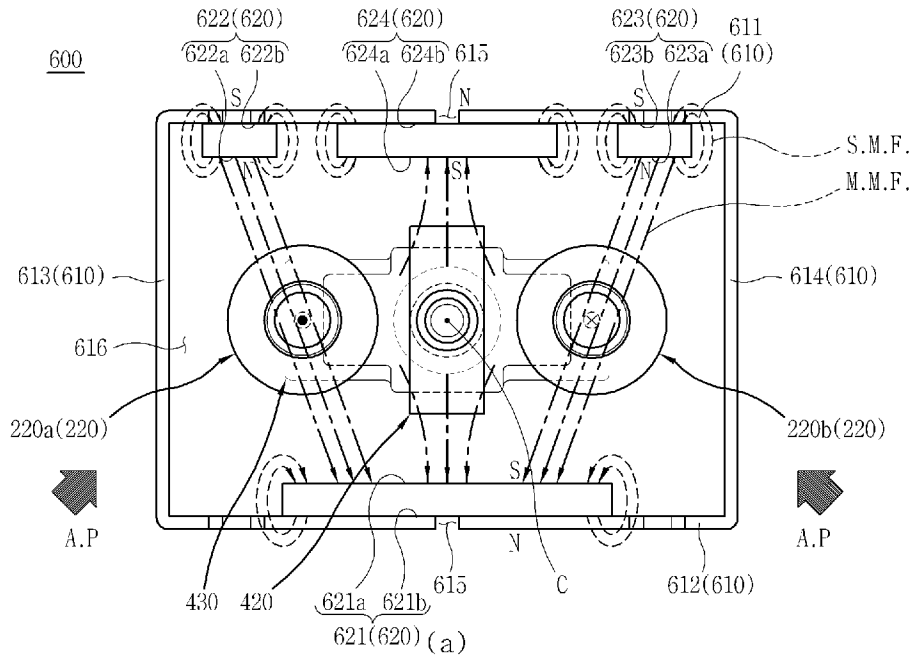
[도 17]



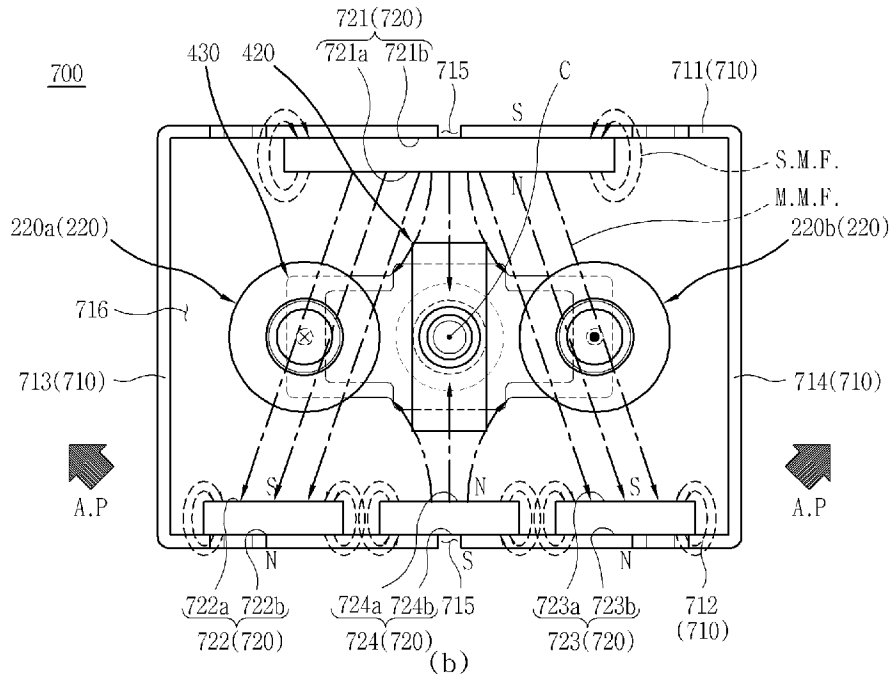
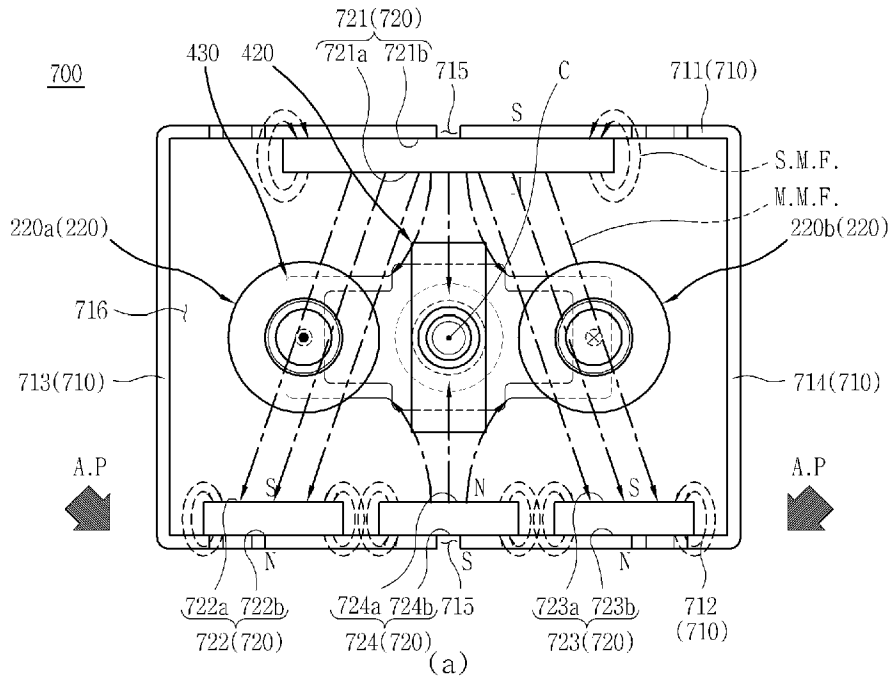
[도 18]



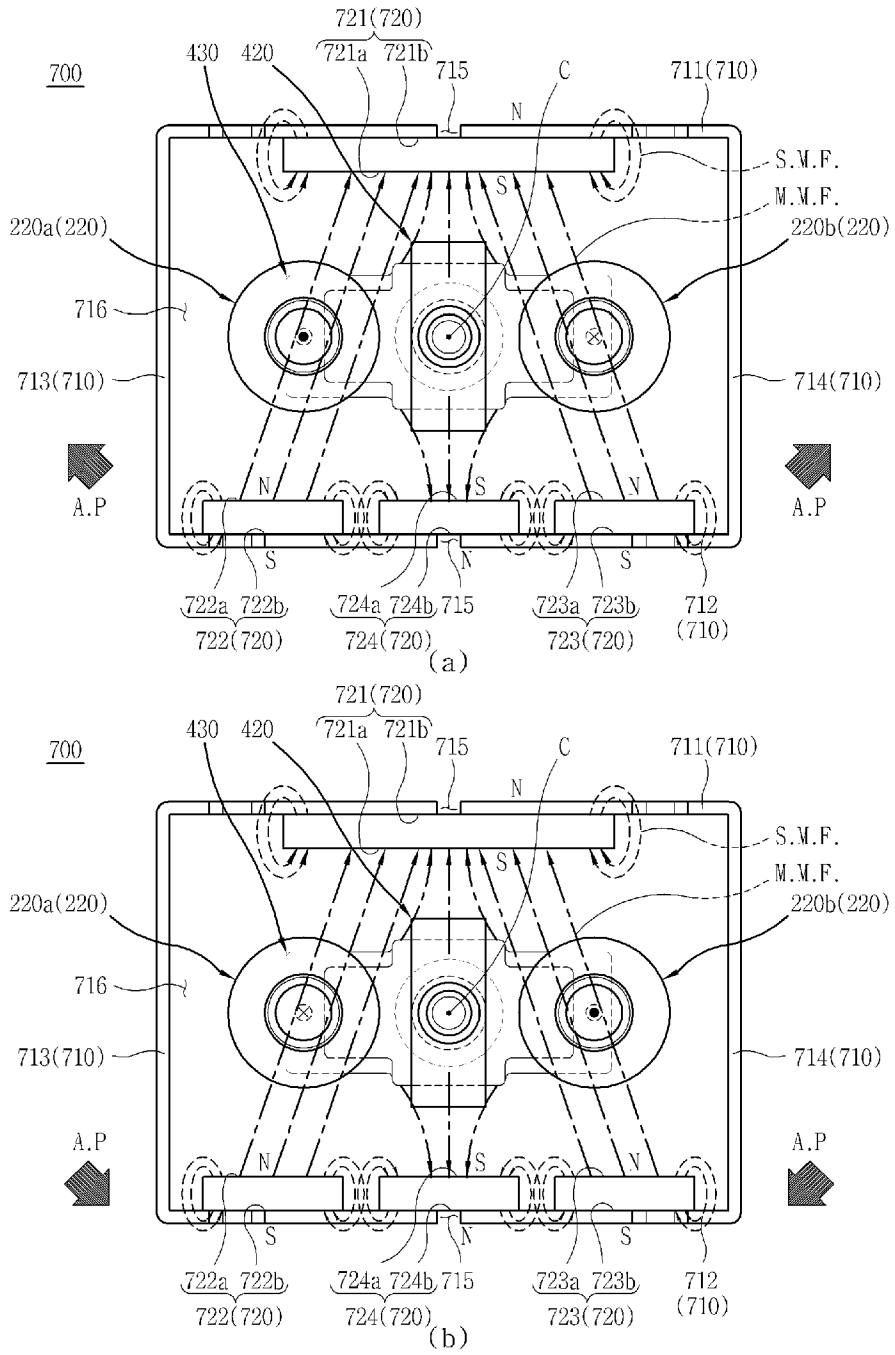
[도 19]



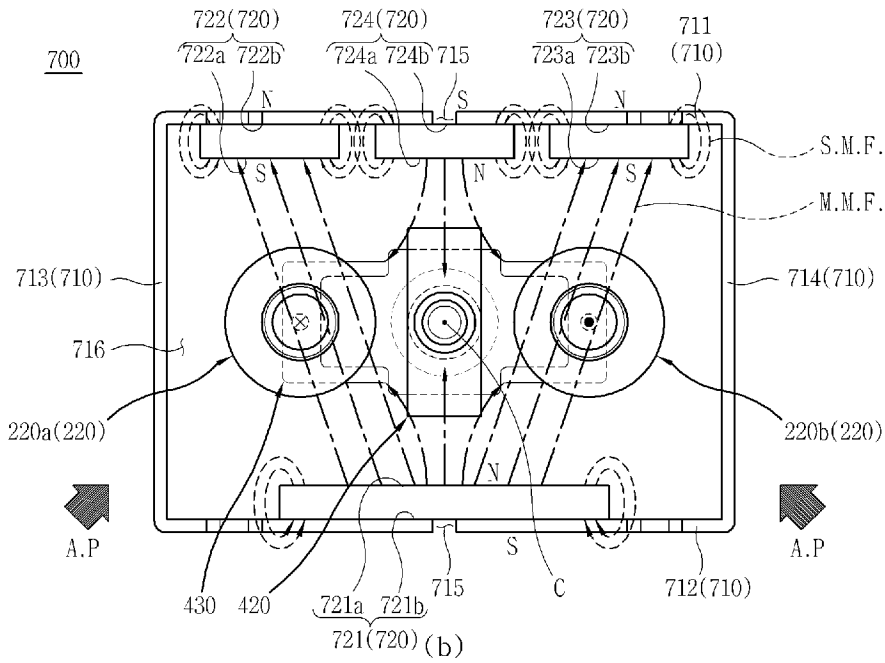
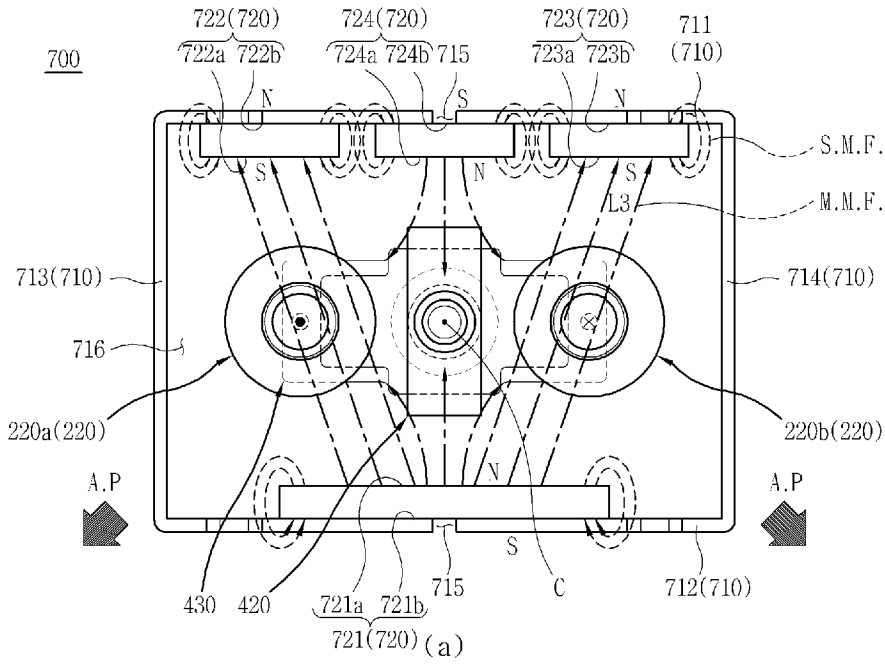
[도20]



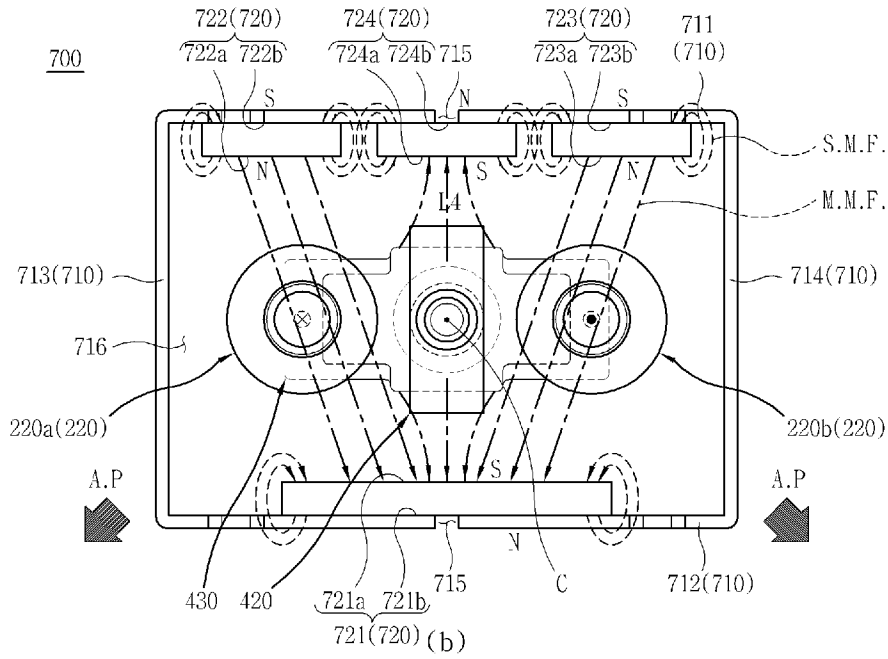
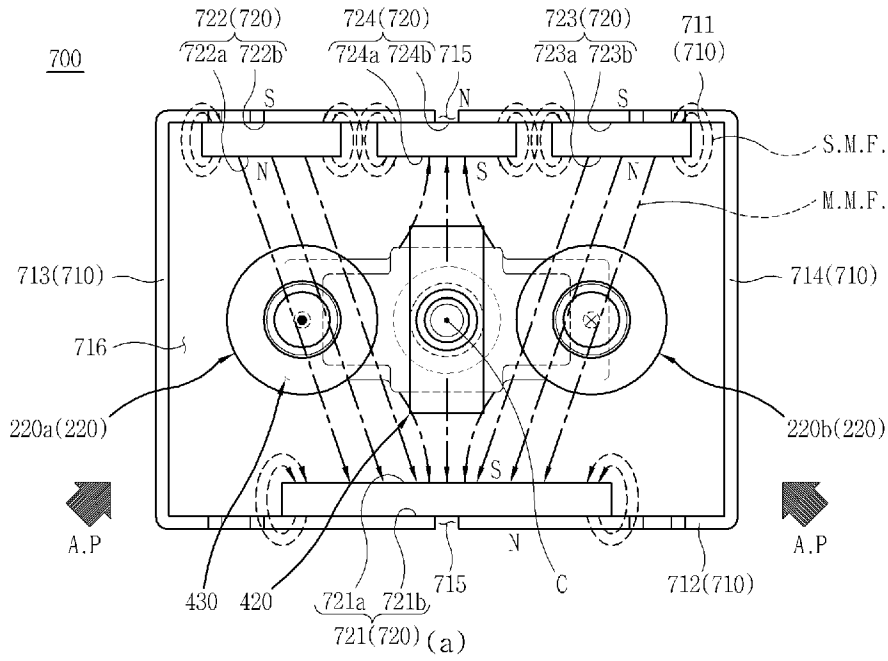
[도21]



[도22]



[도23]



INTERNATIONAL SEARCH REPORT

International application No.

PCT/KR2020/004657

A. CLASSIFICATION OF SUBJECT MATTER

H01H 50/38(2006.01)i, H01H 50/54(2006.01)i, H01H 51/01(2006.01)i

According to International Patent Classification (IPC) or to both national classification and IPC

B. FIELDS SEARCHED

Minimum documentation searched (classification system followed by classification symbols)

H01H 50/38; H01H 31/24; H01H 33/18; H01H 50/00; H01H 50/06; H01H 50/56; H01H 9/44; H01H 50/54; H01H 51/01

Documentation searched other than minimum documentation to the extent that such documents are included in the fields searched
 Korean utility models and applications for utility models: IPC as above
 Japanese utility models and applications for utility models: IPC as above

Electronic data base consulted during the international search (name of data base and, where practicable, search terms used)
 eKOMPASS (KIPO internal) & Keywords: magnet frame, magnet part, polarity, arc path forming part, direct current relay

C. DOCUMENTS CONSIDERED TO BE RELEVANT

Category*	Citation of document, with indication, where appropriate, of the relevant passages	Relevant to claim No.
Y	JP 2012-511798 A (TYCO ELECTRONICS AMP GMBH) 24 May 2012 See paragraphs [0026]-[0034] and figures 2A-2B.	1-15
Y	JP 2015-159131 A (FUJI ELECTRIC CO., LTD. et al.) 03 September 2015 See paragraphs [0056]-[0058] and figures 13-14.	1-15
A	CN 104091726 A (XIAMEN HONGFA ELECTRIC POWER CONTROLS CO., LTD.) 08 October 2014 See paragraph [0003] and figures 2-3.	1-15
A	US 2016-0133404 A1 (XIAMEN HONGFA ELECTRIC POWER CONTROLS CO., LTD.) 12 May 2016 See paragraph [0047] and figures 9-11.	1-15
A	CN 105374632 A (SUZHOU ALQ ELECTRONIC SCIENCE AND TECHNOLOGY CO., LTD.) 02 March 2016 See paragraphs [0022]-[0025] and figures 3-4.	1-15

 Further documents are listed in the continuation of Box C. See patent family annex.

* Special categories of cited documents:

"A" document defining the general state of the art which is not considered to be of particular relevance

"E" earlier application or patent but published on or after the international filing date

"L" document which may throw doubts on priority claim(s) or which is cited to establish the publication date of another citation or other special reason (as specified)

"O" document referring to an oral disclosure, use, exhibition or other means

"P" document published prior to the international filing date but later than the priority date claimed

"I" later document published after the international filing date or priority date and not in conflict with the application but cited to understand the principle or theory underlying the invention

"X" document of particular relevance; the claimed invention cannot be considered novel or cannot be considered to involve an inventive step when the document is taken alone

"Y" document of particular relevance; the claimed invention cannot be considered to involve an inventive step when the document is combined with one or more other such documents, such combination being obvious to a person skilled in the art

"&" document member of the same patent family

Date of the actual completion of the international search

13 JULY 2020 (13.07.2020)

Date of mailing of the international search report

13 JULY 2020 (13.07.2020)

Name and mailing address of the ISA/KR



Korean Intellectual Property Office
 Government Complex Daejeon Building 4, 189, Cheongsa-ro, Seo-gu,
 Daejeon, 35208, Republic of Korea

Facsimile No. +82-42-481-8578

Authorized officer

Telephone No.

INTERNATIONAL SEARCH REPORT
Information on patent family members

International application No.

PCT/KR2020/004657

Patent document cited in search report	Publication date	Patent family member	Publication date
JP 2012-511798 A	24/05/2012	CN 102246250 A	16/11/2011
		CN 102246250 B	25/11/2015
		EP 2197009 A1	16/06/2010
		EP 2197009 B1	20/11/2013
		ES 2442872 T3	14/02/2014
		JP 5496221 B2	21/05/2014
		US 2011-0240603 A1	06/10/2011
		US 8946580 B2	03/02/2015
		WO 2010-066651 A1	17/06/2010
		JP 2015-159131 A	03/09/2015
CN 102683116 B	20/01/2016		
DE 102012000272 A1	12/07/2012		
FR 2970373 A1	13/07/2012		
FR 2970373 B1	19/09/2014		
JP 2012-160427 A	23/08/2012		
JP 5806562 B2	10/11/2015		
JP 5918424 B2	18/05/2016		
US 2012-0175345 A1	12/07/2012		
US 8853585 B2	07/10/2014		
CN 104091726 A	08/10/2014	CN 104091726 B	15/02/2017
US 2016-0133404 A1	12/05/2016	CN 203325803 U	04/12/2013
		EP 3018686 A1	11/05/2016
		EP 3018686 B1	18/03/2020
		US 10068731 B2	04/09/2018
		WO 2015-000344 A1	08/01/2015
CN 105374632 A	02/03/2016	CN 105374632 B	22/05/2018

A. 발명이 속하는 기술분류(국제특허분류(IPC))
H01H 50/38(2006.01)i, H01H 50/54(2006.01)i, H01H 51/01(2006.01)i

B. 조사된 분야
조사된 최소문헌(국제특허분류를 기재)
H01H 50/38; H01H 31/24; H01H 33/18; H01H 50/00; H01H 50/06; H01H 50/56; H01H 9/44; H01H 50/54; H01H 51/01

조사된 기술분야에 속하는 최소문헌 이외의 문헌
한국등록실용신안공보 및 한국공개실용신안공보: 조사된 최소문헌란에 기재된 IPC
일본등록실용신안공보 및 일본공개실용신안공보: 조사된 최소문헌란에 기재된 IPC

국제조사에 이용된 전산 데이터베이스(데이터베이스의 명칭 및 검색어(해당하는 경우))
eKOMPASS(특허청 내부 검색시스템) & 키워드: 자석 프레임(magnet frame), 자석부(magnet part), 극성(polarity), 아크 경로 형성부(arc path forming part), 직류 릴레이(direct current relay)

C. 관련 문헌

카테고리*	인용문헌명 및 관련 구절(해당하는 경우)의 기재	관련 청구항
Y	JP 2012-511798 A (TYCO ELECTRONICS AMP GMBH) 2012.05.24 단락 [0026]-[0034] 및 도면 2A-2B 참조.	1-15
Y	JP 2015-159131 A (FUJI ELECTRIC CO., LTD. 등) 2015.09.03 단락 [0056]-[0058] 및 도면 13-14 참조.	1-15
A	CN 104091726 A (XIAMEN HONGFA ELECTRIC POWER CONTROLS CO., LTD.) 2014.10.08 단락 [0003] 및 도면 2-3 참조.	1-15
A	US 2016-0133404 A1 (XIAMEN HONGFA ELECTRIC POWER CONTROLS CO., LTD.) 2016.05.12 단락 [0047] 및 도면 9-11 참조.	1-15
A	CN 105374632 A (SUZHOU ALQ ELECTRONIC SCIENCE AND TECHNOLOGY CO., LTD.) 2016.03.02 단락 [0022]-[0025] 및 도면 3-4 참조.	1-15

추가 문헌이 C(계속)에 기재되어 있습니다. 대응특허에 관한 별지를 참조하십시오.

* 인용된 문헌의 특별 카테고리:
 “A” 특별히 관련이 없는 것으로 보이는 일반적인 기술수준을 정의한 문헌
 “D” 본 국제출원에서 출원인이 인용한 문헌
 “E” 국제출원일보다 빠른 출원일 또는 우선일을 가지나 국제출원일 이후 “X” 특별한 관련이 있는 문헌. 해당 문헌 하나만으로 청구된 발명의 신규성 또는 진보성이 없는 것으로 본다.
 “L” 우선권 주장에 의문을 제기하는 문헌 또는 다른 인용문헌의 공개일 또는 다른 특별한 이유(이유를 명시)를 밝히기 위하여 인용된 문헌
 “Y” 특별한 관련이 있는 문헌. 해당 문헌이 하나 이상의 다른 문헌과 조합하는 경우로 그 조합이 당업자에게 자명한 경우 청구된 발명은 진보성이 없는 것으로 본다.
 “O” 구두 개시, 사용, 전시 또는 기타 수단을 언급하고 있는 문헌
 “P” 우선일 이후에 공개되었으나 국제출원일 이전에 공개된 문헌
 “T” 국제출원일 또는 우선일 후에 공개된 문헌으로, 출원과 상충하지 않으며 발명의 기초가 되는 원리나 이론을 이해하기 위해 인용된 문헌
 “&” 동일한 대응특허문헌에 속하는 문헌

국제조사의 실제 완료일 2020년 07월 13일 (13.07.2020)	국제조사보고서 발송일 2020년 07월 13일 (13.07.2020)
--	---

ISA/KR의 명칭 및 우편주소 대한민국 특허청 (35208) 대전광역시 서구 청사로 189, 4동 (둔산동, 정부대전청사) 팩스 번호 +82-42-481-8578	심사관 강민정 전화번호 +82-42-481-8131
---	------------------------------------



국제조사보고서에서 인용된 특허문헌	공개일	대응특허문헌	공개일
JP 2012-511798 A	2012/05/24	CN 102246250 A CN 102246250 B EP 2197009 A1 EP 2197009 B1 ES 2442872 T3 JP 5496221 B2 US 2011-0240603 A1 US 8946580 B2 WO 2010-066651 A1	2011/11/16 2015/11/25 2010/06/16 2013/11/20 2014/02/14 2014/05/21 2011/10/06 2015/02/03 2010/06/17
JP 2015-159131 A	2015/09/03	CN 102683116 A CN 102683116 B DE 102012000272 A1 FR 2970373 A1 FR 2970373 B1 JP 2012-160427 A JP 5806562 B2 JP 5918424 B2 US 2012-0175345 A1 US 8853585 B2	2012/09/19 2016/01/20 2012/07/12 2012/07/13 2014/09/19 2012/08/23 2015/11/10 2016/05/18 2012/07/12 2014/10/07
CN 104091726 A	2014/10/08	CN 104091726 B	2017/02/15
US 2016-0133404 A1	2016/05/12	CN 203325803 U EP 3018686 A1 EP 3018686 B1 US 10068731 B2 WO 2015-000344 A1	2013/12/04 2016/05/11 2020/03/18 2018/09/04 2015/01/08
CN 105374632 A	2016/03/02	CN 105374632 B	2018/05/22