

RZECZPOSPOLITA
POLSKA



Urząd Patentowy
Rzeczypospolitej Polskiej

(12)

**OPIS OCHRONNY
WZORU
PRZEMYSŁOWEGO**

(19) **PL** (11) **10717**

(21) Numer zgłoszenia: **9536**

(22) Data zgłoszenia: **10.04.2006**

(51) Klasyfikacja:
06-06

(54)

Stopka meblowa

(45) O udzieleniu prawa z rejestracji ogłoszono:

31.01.2007 WUP 01/2007

(73) Uprawniony z rejestracji wzoru przemysłowego:

P.P.H.U. „KUNCAR” Sp. z o.o., Mikołów, (PL)

(72) Twórca(y) wzoru przemysłowego:

Ziemiński Krzysztof, Katowice, (PL);

Łoskot Michał, Katowice, (PL)

PL 10717

STOPKA MEBLOWA

Nr Rp. 10717.....

Klasa 06-06.....

Przedmiotem wzoru przemysłowego jest stopka meblowa stanowiąca element wyposażenia mebli. Przedmiot wzoru przemysłowego został uwidoczniiony na załączonym rysunku, na którym fig. 1 przedstawia widok stopki z góry, a fig. 2 widok stopki z boku.

Stopka w swoim przekroju jest prostokątna z zaokrąglonymi bokami przy podstawie. Mocowanie do mebla odbywa się poprzez dwie tuleje walcowe z otworami, które „wychodzą” z podstawy stopki.

Cechą istotną wzoru przemysłowego jest prostopadłościenny kształt z zaokrąglonymi krawędziami. Podstawa stopki jest prostokątna o bokach w kształcie wycinka kuli, dodatkowo krawędzie pionowe są zaokrąglone na całej wysokości. Cechy te dają efekt elementu opływowego z brakiem ostrych krawędzi.

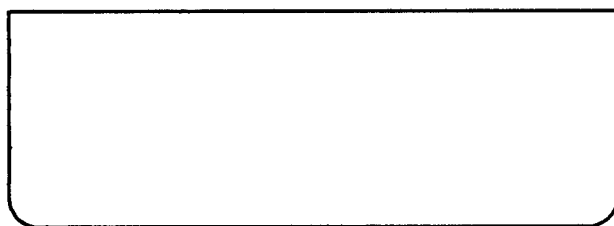


Fig. 2

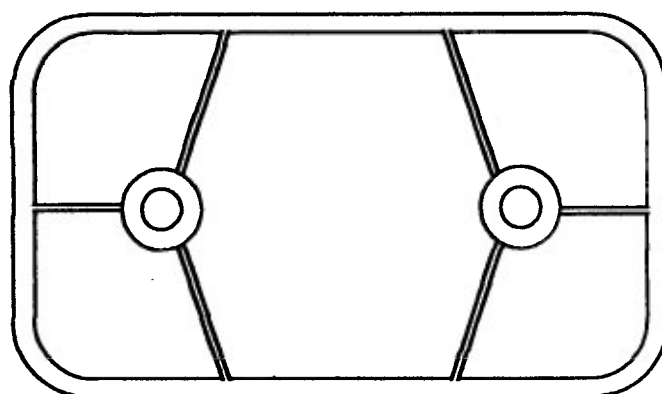


Fig. 1