



(12) 实用新型专利

(10) 授权公告号 CN 218252004 U

(45) 授权公告日 2023. 01. 10

(21) 申请号 202222709886.X

(22) 申请日 2022.10.14

(73) 专利权人 浙江启航园林工程有限公司
地址 323000 浙江省丽水市莲都区绿谷信
息产业园南区7幢瓯微大厦11楼

(72) 发明人 张显科 张显攀 周静

(74) 专利代理机构 温州锋尚专利代理事务所
(普通合伙) 33513

专利代理师 叶金可

(51) Int. Cl.

B08B 9/087 (2006.01)

B08B 13/00 (2006.01)

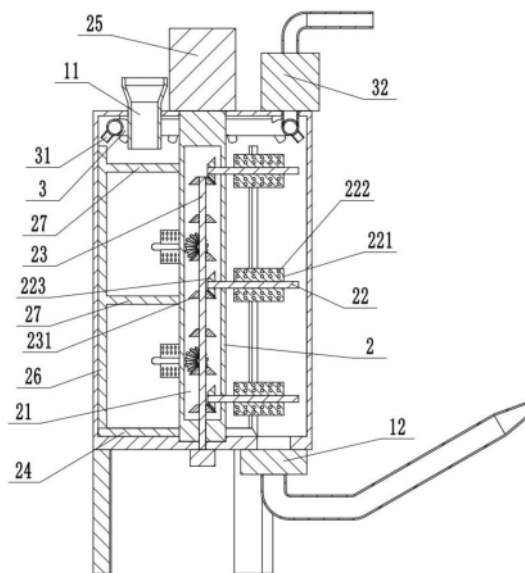
权利要求书1页 说明书3页 附图7页

(54) 实用新型名称

一种应用在地质灾害治理的注浆机

(57) 摘要

本实用新型涉及一种应用在地质灾害治理的注浆机,包括机壳、固定连接在机壳上端的进料管、固定连接在机壳下端的抽浆泵,机壳内侧转动连接有搅拌轴,搅拌轴上端固定连接有电机,搅拌轴内侧开有空腔,空腔内设有转动连接在搅拌轴上的固定杆,固定杆固定连接在机壳上,搅拌轴上转动连接有若干个搅拌杆,搅拌杆靠近固定杆一端固定连接有第一锥齿轮,固定杆上固定连接有与第一锥齿轮相啮合的第二锥齿轮,搅拌杆上固定连接有转板,搅拌轴带动搅拌杆以搅拌轴为中心转动,第一锥齿轮通过第二锥齿轮带动搅拌杆自转,对浆液原料进行双重搅拌,浆液原料搅拌更加均匀、更加充分,锥齿轮位于空腔内侧,不与浆液原料接触,不会残留浆液原料,机壳内部易清洗。



CN 218252004 U

1. 一种应用在地质灾害治理的注浆机,包括机壳(1)、固定连接在机壳(1)上端的进料管(11)、固定连接在机壳(1)下端的抽浆泵(12),其特征是:所述机壳(1)内侧转动连接有搅拌轴(2),搅拌轴(2)上端固定连接有电机(25),电机(25)固定连接在机壳(1)上端,搅拌轴(2)内侧开有空腔(21),空腔(21)内设有转动连接在搅拌轴(2)上的固定杆(23),固定杆(23)固定连接在机壳(1)上,搅拌轴(2)上转动连接有若干个搅拌杆(22),搅拌杆(22)靠近固定杆(23)一端固定连接有第一锥齿轮(223),固定杆(23)上固定连接有与第一锥齿轮(223)相啮合的第二锥齿轮(231),搅拌杆(22)上固定连接有转板(221)。

2. 根据权利要求1所述的一种应用在地质灾害治理的注浆机,其特征是:所述转板(221)上开有若干个通孔(222)。

3. 根据权利要求1所述的一种应用在地质灾害治理的注浆机,其特征是:所述搅拌杆(22)螺旋分布在搅拌轴(2)上。

4. 根据权利要求1所述的一种应用在地质灾害治理的注浆机,其特征是:所述机壳(1)内侧上端固定连接有水管(3),水管(3)下端固定连接有喷头(31),水管(3)上固定连接有水泵(32),水泵(32)固定连接在机壳(1)上端。

5. 根据权利要求4所述的一种应用在地质灾害治理的注浆机,其特征是:所述水管(3)为环形水管(3),喷头(31)下端向外侧倾斜。

6. 根据权利要求1所述的一种应用在地质灾害治理的注浆机,其特征是:所述搅拌杆(22)远离第一锥齿轮(223)一端固定连接有安装轴(28),安装轴(28)上开有滑槽(281),滑槽(281)内侧滑动连接有滑块(292),滑块(292)远离搅拌杆(22)一端固定连接有连接轴(291),连接轴(291)远离滑块(292)一端固定连接有旋转刮板(29),滑块(292)靠近搅拌杆(22)一端固定连接有弹簧(293)的一端,弹簧(293)的另一端固定连接在安装轴(28)上。

7. 根据权利要求6所述的一种应用在地质灾害治理的注浆机,其特征是:所述弹簧(293)内侧设有固定连接在滑块(292)上的导向轴(294),导向轴(294)滑动连接在安装轴(28)上。

8. 根据权利要求1或4所述的一种应用在地质灾害治理的注浆机,其特征是:所述搅拌轴(2)下端固定连接有横刮杆(24),横刮杆(24)与机壳(1)内侧底部接触。

9. 根据权利要求8所述的一种应用在地质灾害治理的注浆机,其特征是:所述横刮杆(24)外侧固定连接有竖刮杆(26),竖刮杆(26)与机壳(1)内侧侧壁接触。

10. 根据权利要求9所述的一种应用在地质灾害治理的注浆机,其特征是:所述竖刮杆(26)上固定连接有连接杆(27),连接杆(27)固定连接在搅拌轴(2)外侧。

一种应用在地质灾害治理的注浆机

技术领域

[0001] 本实用新型涉及注浆机领域,尤其涉及一种应用在地质灾害治理的注浆机。

背景技术

[0002] 申请号:CN201920831171.7的实用新型专利公开了一种隧道施工用注浆机,包括底座、搅拌箱、加料斗、密封盖、电机、输出轴、转动轴、抽浆泵、连接杆、刮板、第一连接管、第二连接管、软管、输水管、进水管、集水件和喷头;底座内设有空腔;搅拌箱设置在底座上;转动轴竖直设置,且底端伸入空腔内并与底座转动连接,顶端伸入搅拌箱内;电机设置在底座上,且输出端与输出轴连接;输出轴水平设置并位于空腔内,且输出轴与转动轴传动连接;转动轴上设有搅拌叶片,且搅拌叶片位于搅拌箱内;连接杆水平设置在转动轴上,且另一端与刮板连接;刮板竖直设置并紧贴搅拌箱内壁;抽浆泵设置在底座上并位于空腔内;抽浆泵的输入端与第一连接管连接,输出端与第二连接管连接;第一连接管连通搅拌箱;第二连接管从底座中穿出并与软管连接;加料斗设置在搅拌箱上,且加料斗上设有外螺纹;密封盖上设有内螺纹,密封盖螺纹连接加料斗;输水管竖直设置在密封盖上,且顶端与进水管连接,底端伸入搅拌箱内并与集水件连接;喷头设置在集水件上,且喷水方向朝向搅拌箱内壁。上述技术方案对注浆机的清洁效果较好,但是搅拌效果不理想,搅拌叶片只能跟随转动轴转动,不能使浆液原料充分混合。

实用新型内容

[0003] 本实用新型要解决上述现有技术存在的问题,提供一种应用在地质灾害治理的注浆机,能使浆液原料充分混合。

[0004] 本实用新型解决其技术问题采用的技术方案:这种应用在地质灾害治理的注浆机,包括机壳、固定连接在机壳上端的进料管、固定连接在机壳下端的抽浆泵,所述机壳内侧转动连接有搅拌轴,搅拌轴上端固定连接有机壳,电机固定连接在机壳上端,搅拌轴内侧开有空腔,空腔内设有转动连接在搅拌轴上的固定杆,固定杆固定连接在机壳上,搅拌轴上转动连接有若干个搅拌杆,搅拌杆靠近固定杆一端固定连接有机壳,固定杆上固定连接有机壳,搅拌轴上转动连接有与第一锥齿轮相啮合的第二锥齿轮,搅拌杆上固定连接有机壳,电机带动搅拌轴转动,搅拌轴带动搅拌杆以搅拌轴为中心转动,第一锥齿轮通过第二锥齿轮带动搅拌杆自转,对浆液原料进行双重搅拌,使得浆液原料搅拌更加均匀、更加充分,且锥齿轮位于空腔内侧,不与浆液原料接触,锥齿轮上不会残留浆液原料,使得机壳内部易清洗。

[0005] 为了进一步完善,所述转板上开有若干个通孔,浆液原料的流动效果更好,使得装置的搅拌效果更好。

[0006] 进一步完善,所述搅拌杆螺旋分布在搅拌轴上,使得转板的搅拌效果更好,搅拌更加充分。

[0007] 进一步完善,所述机壳内侧上端固定连接有机壳,水管下端固定连接有机壳,水管上固定连接有机壳,水泵固定连接在机壳上端,使得装置清洗更加便捷。

[0008] 进一步完善,所述水管为环形水管,喷头下端向外侧倾斜,使得装置的清洗效果更好。

[0009] 进一步完善,所述进料管的最低端低于喷头的最低端,避免浆液原料对喷头造成影响。

[0010] 进一步完善,所述搅拌轴下端固定连接横刮杆,横刮杆与机壳内侧底部接触,使得装置的搅拌清洗效果更好。

[0011] 进一步完善,所述横刮杆外侧固定连接竖刮杆,竖刮杆与机壳内侧侧壁接触,竖刮杆可以将机壳内壁上残留的浆液原料刮落,使得装置的搅拌清洗效果更好。

[0012] 进一步完善,所述竖刮板上固定连接连接杆,连接杆固定连接在搅拌轴外侧,使得竖刮板的结构更加稳固。

[0013] 进一步完善,所述搅拌杆远离第一锥齿轮一端固定连接安装轴,安装轴上开有滑槽,滑槽内侧滑动连接滑块,滑块远离搅拌杆一端固定连接连接轴,连接轴远离滑块一端固定连接旋转刮板,滑块靠近搅拌杆一端固定连接弹簧的一端,弹簧的另一端固定连接在安装轴上,旋转刮板可以随着搅拌杆转动对机壳内壁进行刮料,弹簧使得旋转刮板可以始终紧贴机壳内壁,使旋转刮板的使用效果更好,能够更好地将内壁的残留的浆液原料刮落。

[0014] 进一步完善,所述弹簧内侧设有固定连接在滑块上的导向轴,导向轴滑动连接在安装轴上,使得弹簧的使用效果更好。

[0015] 本实用新型有益的效果是:本实用新型能使浆液原料充分混合,电机带动搅拌轴转动,搅拌轴带动搅拌杆以搅拌轴为中心转动,第一锥齿轮通过第二锥齿轮带动搅拌杆自转,对浆液原料进行双重搅拌,使得浆液原料搅拌更加均匀、更加充分,且锥齿轮位于空腔内侧,不与浆液原料接触,锥齿轮上不会残留浆液原料,使得机壳内部易清洗,通孔设计使得浆液原料的流动效果更好,使得装置的搅拌效果更好,环形水管设计使得装置的清洗效果更好,竖刮板可以将机壳内壁上残留的浆液原料刮落,竖刮板和横刮板使得装置的搅拌清洗效果更好。

附图说明

[0016] 图1为本实用新型的结构示意图;

[0017] 图2为本实用新型的剖视图;

[0018] 图3为本实用新型机壳内部的结构示意图;

[0019] 图4为本实用新型空腔内部的结构示意图;

[0020] 图5为本实用新型机壳内部的结构示意图;

[0021] 图6为本实用新型搅拌杆的剖视图;

[0022] 图7为本实用新型旋转刮板的结构示意图。

[0023] 附图标记说明:1、机壳;11、进料管;12、抽浆泵;2、搅拌轴;21、空腔;22、搅拌杆;221、转板;222、通孔;223、第一锥齿轮;23、固定杆;231、第二锥齿轮;24、横刮杆;25、电机;26、竖刮杆;27、连接杆;28、安装轴;281、滑槽;29、旋转刮板;291、连接轴;292、滑块;293、弹簧;294、导向轴;3、水管;31、喷头;32、水泵。

具体实施方式

[0024] 下面结合附图对本实用新型作进一步说明：

[0025] 如图1-图4所示：本实施例中一种应用在地质灾害治理的注浆机，包括机壳1、固定连接在机壳1上端的进料管11、固定连接在机壳1下端的抽浆泵12，机壳1内侧转动连接有搅拌轴2，搅拌轴2上端固定连接有电机25，电机25固定连接在机壳1上端，搅拌轴2内侧开有空腔21，空腔21内设有转动连接在搅拌轴2上的固定杆23，固定杆23固定连接在机壳1上，搅拌轴2上转动连接有若干个搅拌杆22，搅拌杆22螺旋分布在搅拌轴2上，搅拌杆22靠近固定杆23一端固定连接有第一锥齿轮223，固定杆23上固定连接有与第一锥齿轮223相啮合的第二锥齿轮231，搅拌杆22上固定连接有转板221，转板221上开有若干个通孔222。

[0026] 如图1-图3所示：机壳1内侧上端固定连接有水管3，水管3为环形水管3，水管3下端固定连接有喷头31，喷头31下端向外侧倾斜，水管3上固定连接有水泵32，水泵32固定连接在机壳1上端，进料管11的最低端低于喷头31的最低端。

[0027] 如图2-图3所示：搅拌轴2下端固定连接有横刮杆24，横刮杆24与机壳1内侧底部接触，横刮杆24外侧固定连接有竖刮杆26，竖刮杆26与机壳1内侧侧壁接触，竖刮杆26上固定连接有连接杆27，连接杆27固定连接在搅拌轴2外侧。

[0028] 如图5-图7所示：搅拌杆22远离第一锥齿轮223一端固定连接有安装轴28，安装轴28上开有滑槽281，滑槽281内侧滑动连接有滑块292，滑块292远离搅拌杆22一端固定连接在连接轴291，连接轴291远离滑块292一端固定连接在旋转刮板29，滑块292靠近搅拌杆22一端固定连接在弹簧293的一端，弹簧293的另一端固定连接在安装轴28上，弹簧293内侧设有固定连接在滑块292上的导向轴294，导向轴294滑动连接在安装轴28上。

[0029] 本实用新型在使用时：浆液原料通过进料管11进入机壳1内部，电机25带动搅拌轴2转动，搅拌轴2带动搅拌杆22以搅拌轴2为中心转动，第一锥齿轮223通过第二锥齿轮231带动搅拌杆22自转，对浆液原料进行双重搅拌，使得浆液原料搅拌更加均匀、更加充分，搅拌完成，通过抽浆泵12进行注浆，注浆完成，启动水泵32，水泵32将水输送到水管3内侧，水管3通过喷头31对机壳1内壁进行冲洗，搅拌轴2带动竖刮板和横刮板将机壳1内壁残留的浆液原料刮落，清洗完成，将废水通过抽浆泵12排出即可。

[0030] 虽然本实用新型已通过参考优选的实施例进行了图示和描述，但是，本专业普通技术人员应当了解，在权利要求书的范围内，可作形式和细节上的各种应用在地质灾害治理的注浆机各种变化。

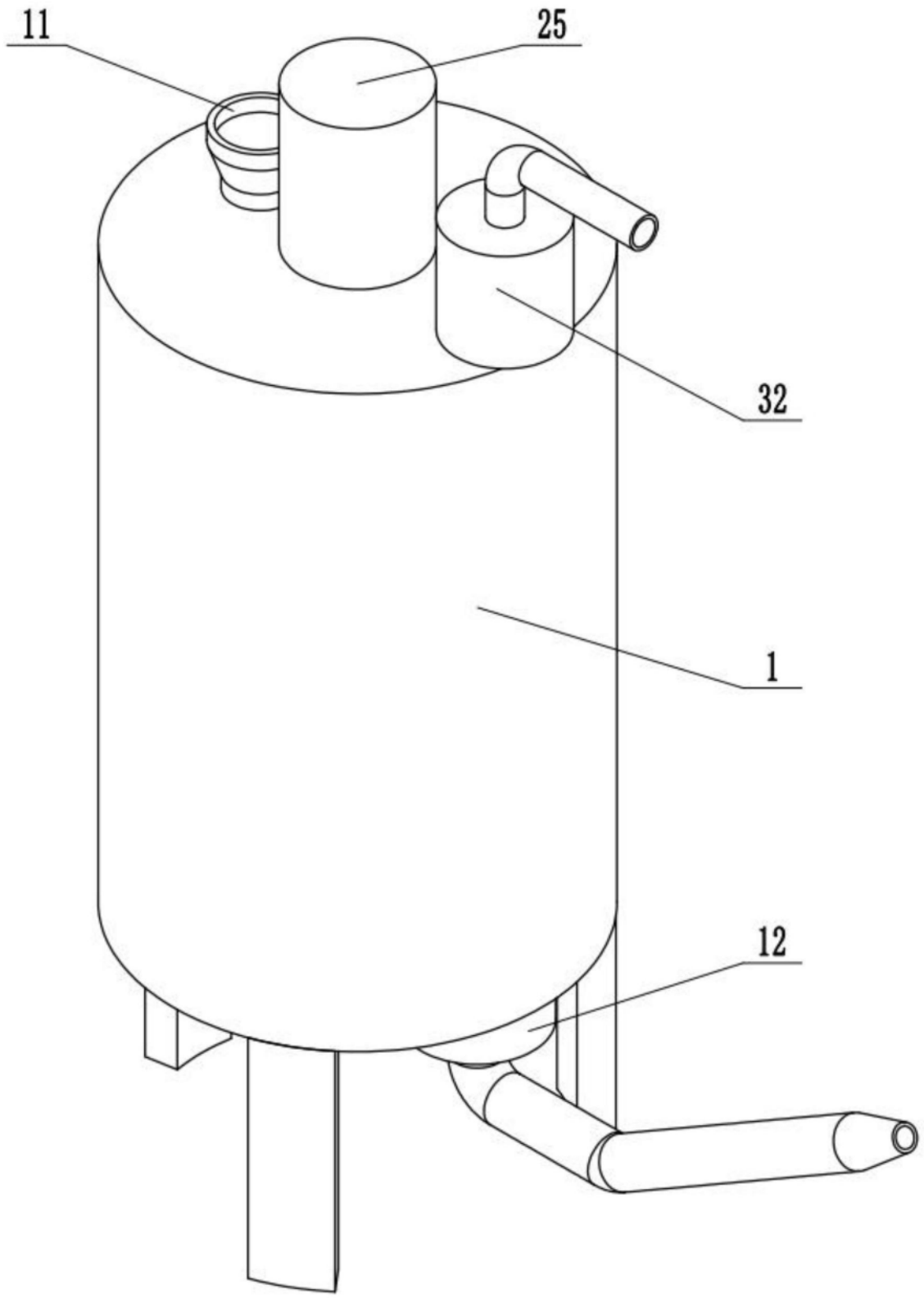


图1

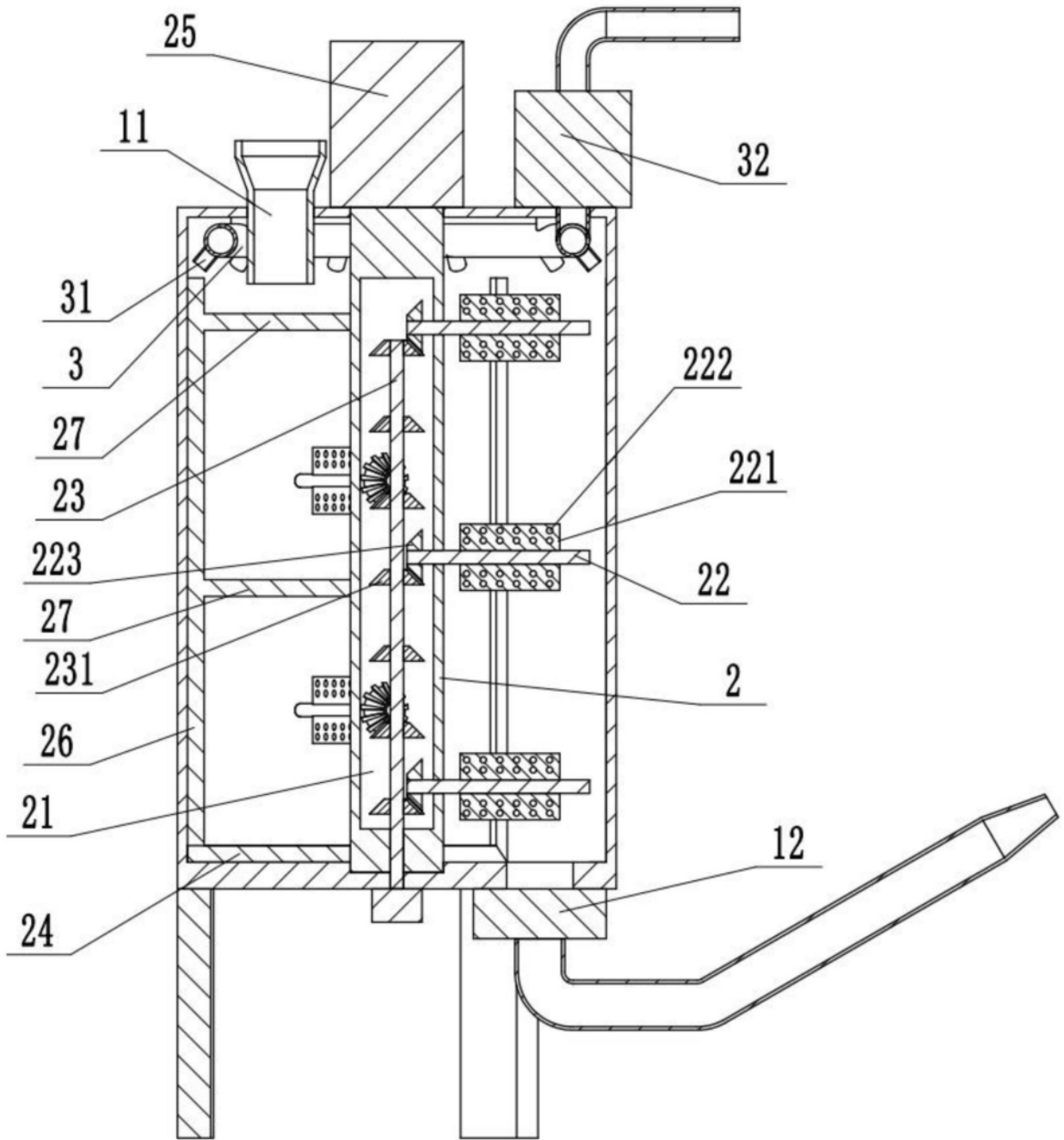


图2

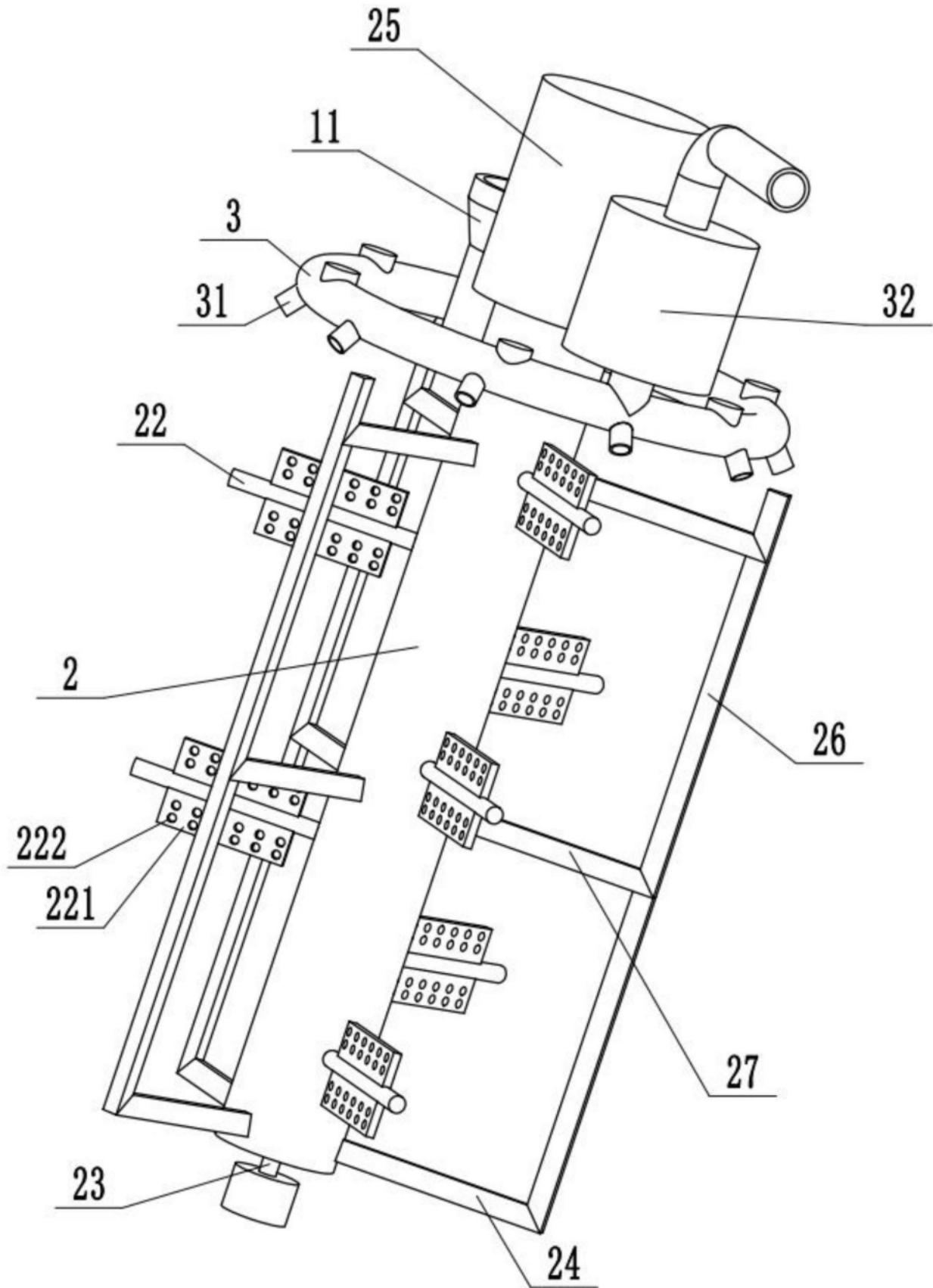


图3

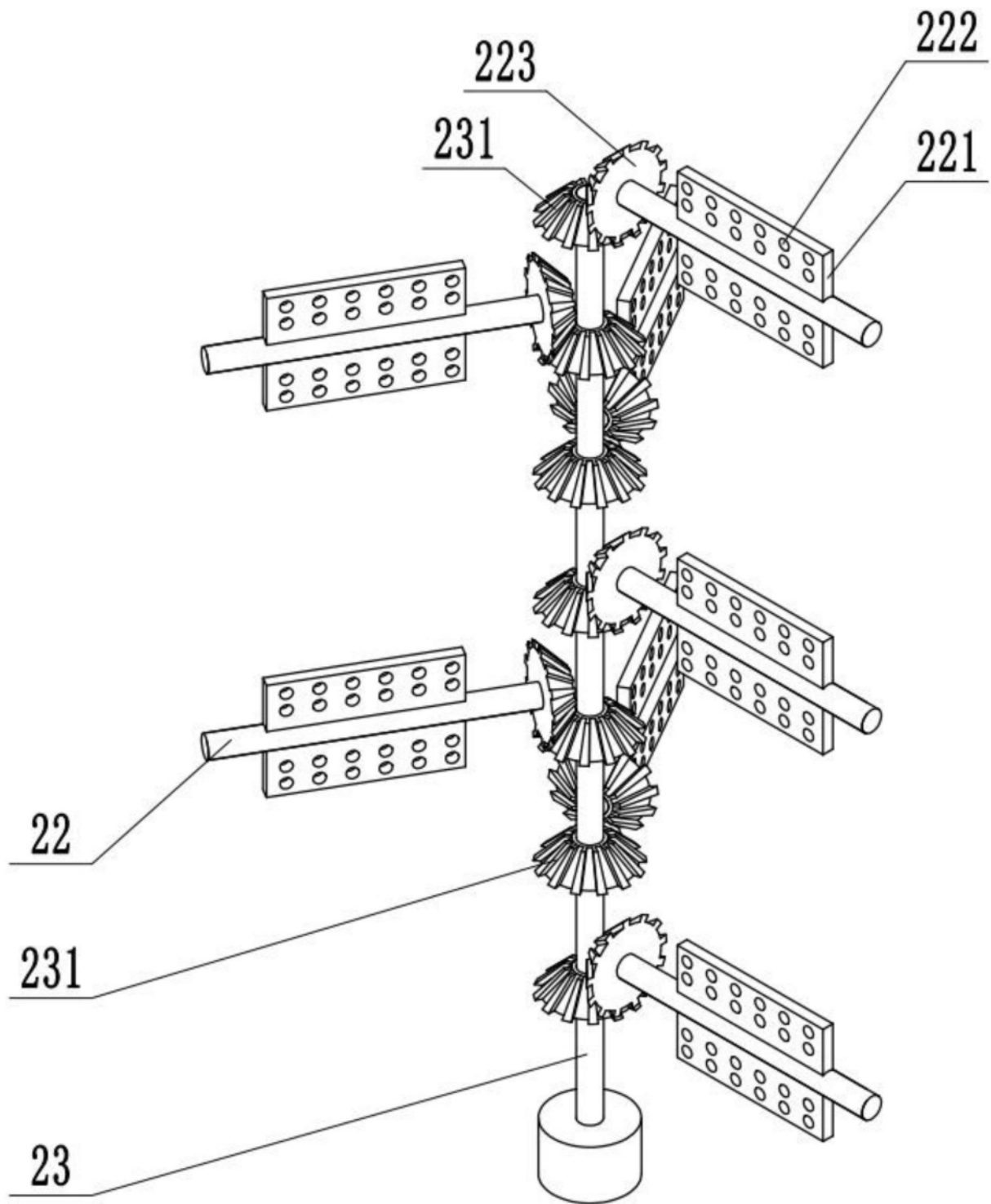


图4

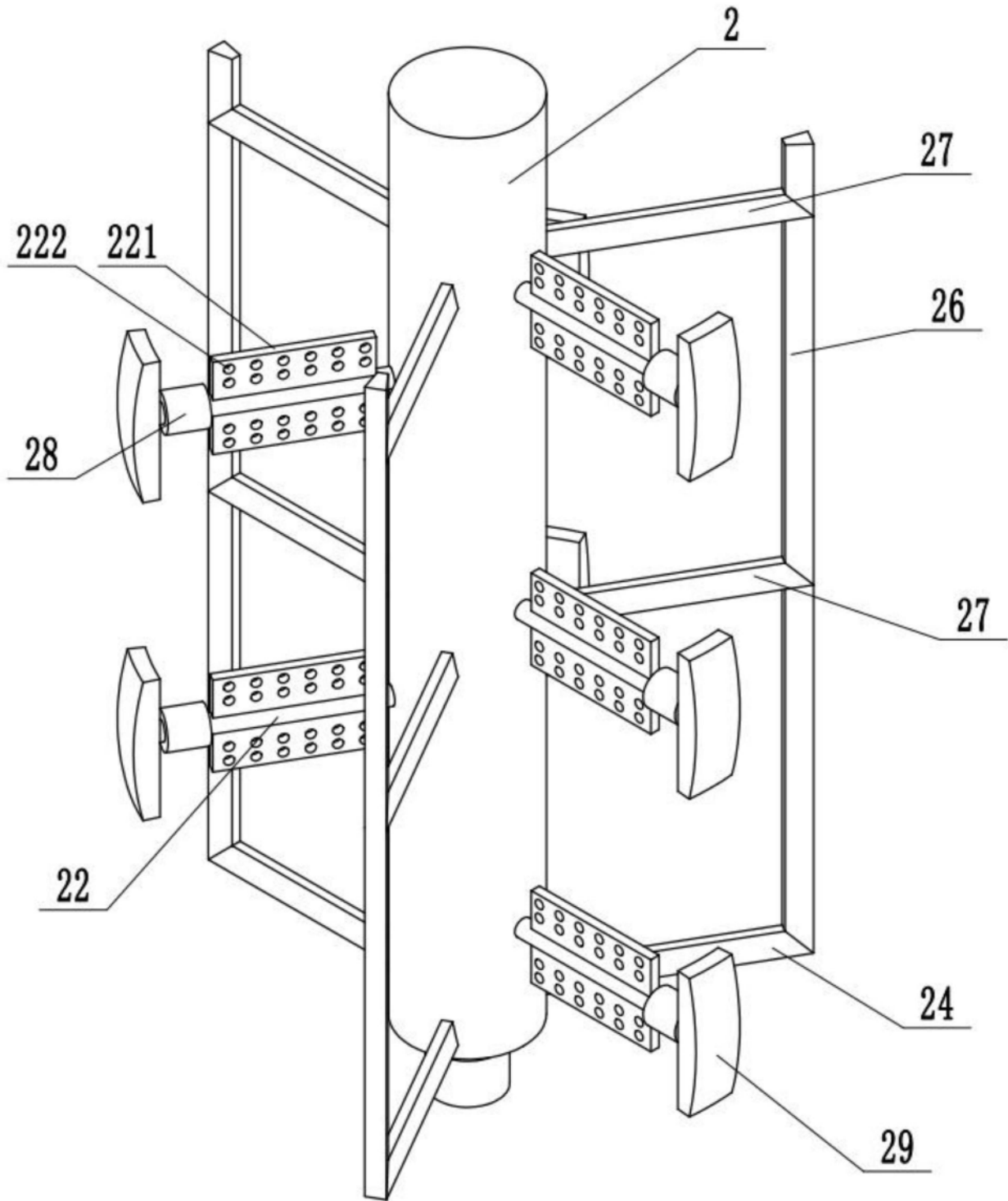


图5

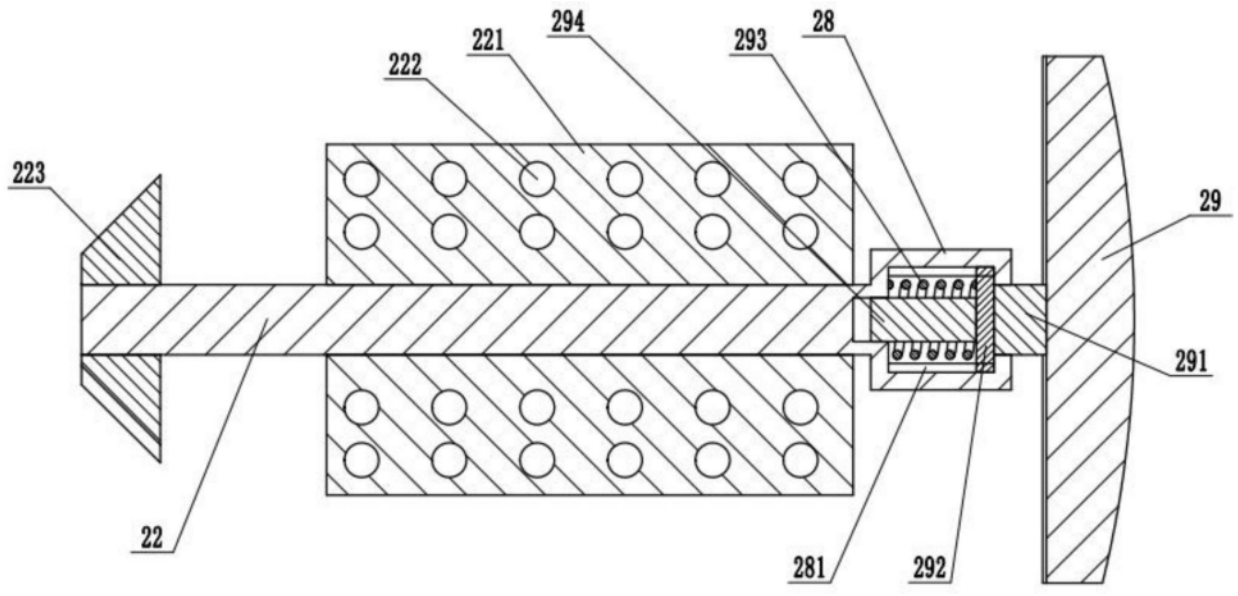


图6

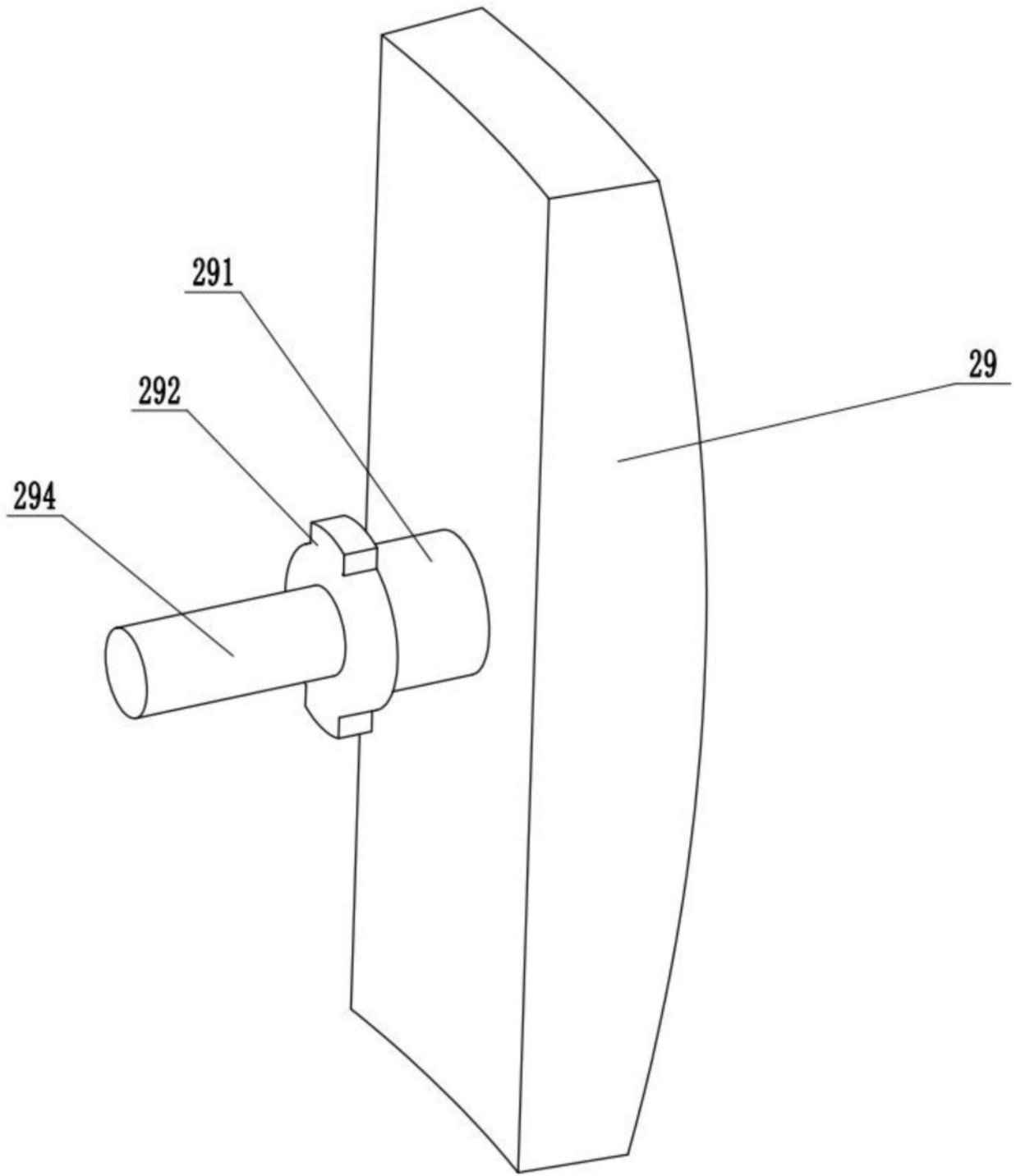


图7