

B 65 D

Ans.nr.: 4300/84

Indleveret: 07 sep 1984

Løbedag: 07 sep 1984

Alm. tilgængelig: 08 mar 1986

Prioritet: -

***SK TEXTIL & EMBALLAGE A/S; Valby, DK.**

Opfinder: Carsten *Rix; DK.

Fuldmægtig: Ingeniørfirmaet Lehmann & Ree

**Transportsammenstilling bestående af en tank
og en tanken optagende container**

4300-84

SAMMENDRAG:

En transportsammenstilling består af en tank (1), navnlig til farlige væsker, og en container (3), hvori tanken (1) er anbragt. Containeren (3) fire sider (5, 6, 7 og 8) samt en bund. For ved robust håndtering af transportsammenstillingen at undgå, at tanken går i stykker, er der under bunden anbragt understøtningsorganer (27), der er permanent deformerbare ved kraftpåvirkning, hvorved det opnås, at disse deformerbare understøtningsorganer i kraft af deres deformerbarhed vil optage stødenergi.

4300-84

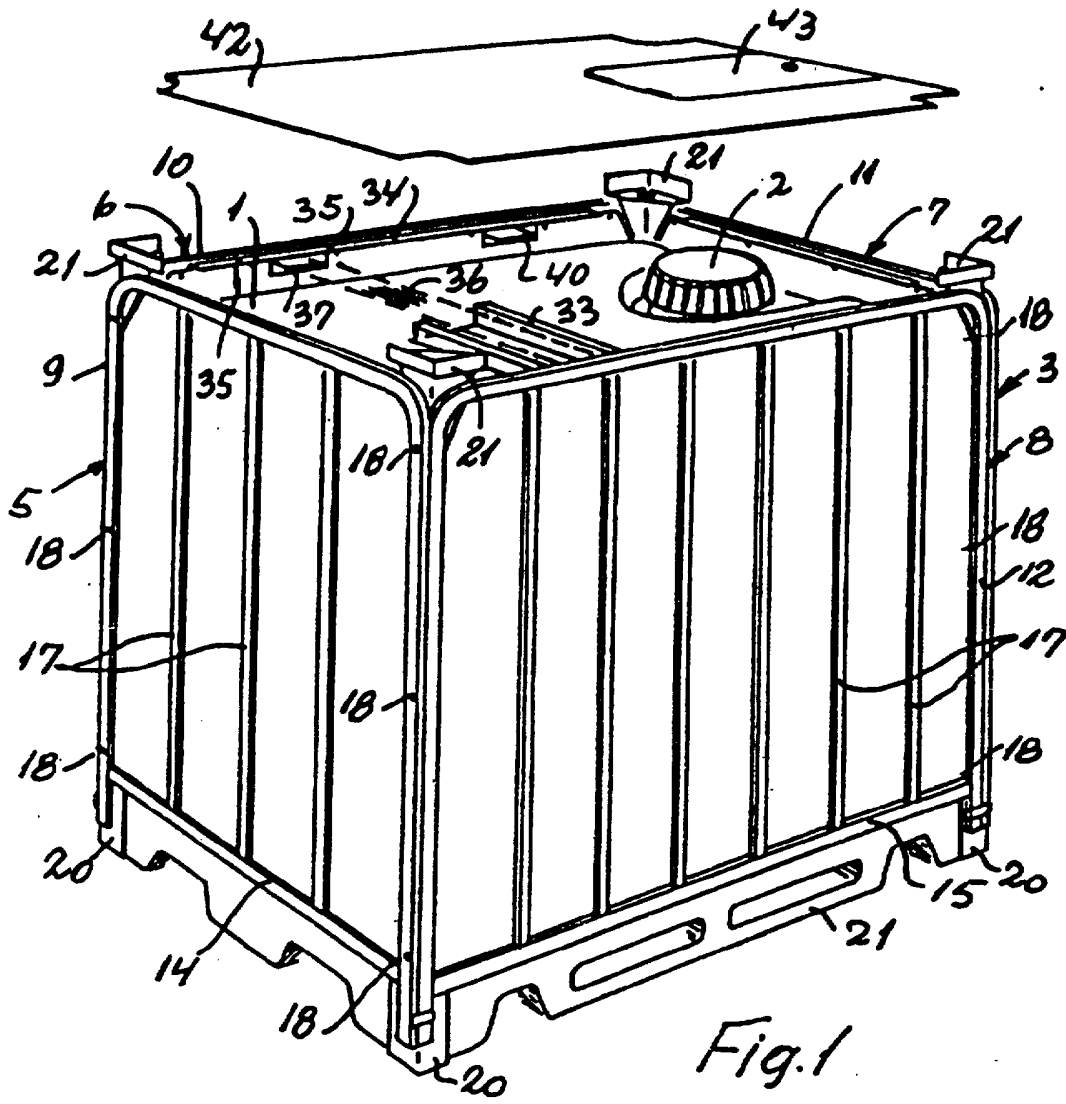


Fig. 1

