



# (12)发明专利申请

(10)申请公布号 CN 108851588 A

(43)申请公布日 2018.11.23

(21)申请号 201810692020.8

(22)申请日 2018.06.28

(71)申请人 安徽省欧球信息技术有限公司  
地址 247100 安徽省池州市经济技术开发区电子信息产业园

(72)发明人 张爱枝 胡小发 曹必进

(74)专利代理机构 北京华仲龙腾专利代理事务所(普通合伙) 11548

代理人 李静

(51) Int. Cl.

A47B 55/00(2006.01)

A47B 61/00(2006.01)

A47B 67/04(2006.01)

A47C 19/12(2006.01)

A47C 19/02(2006.01)

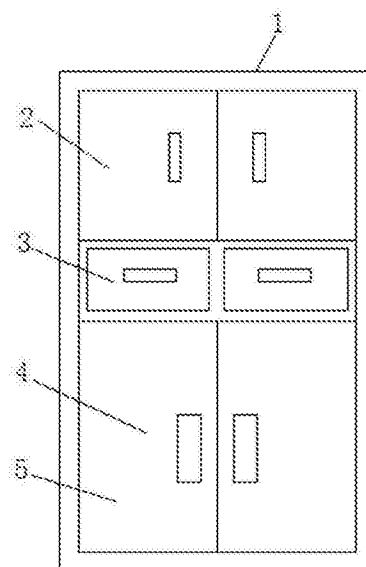
权利要求书2页 说明书4页 附图3页

(54)发明名称

一种高级组合家具

(57)摘要

本发明涉及家具技术领域,尤其为一种高级组合家具,包括柜体,柜体分为三层,从上到下设置为衣帽层、置物层和储存层,衣帽层设有柜门并且与柜体内部设有竖直隔断板,隔断板将衣帽层分成两个部分分别为悬挂间和放置间,悬挂间内固定设有悬挂杆,放置间内设有若干置物板,置物层设有若干抽屉,储存层设有柜门设有折叠床,折叠床包括第一床板、第二床板、第三床板、第一组合板、第二组合板和第三组合板,第一床板和第二床板底部连接处固定设有二个第一插销组件和四个第一合页组件。本发明通过设置实现了组合、折叠一体化对房间的空间起到了很大的优化。



1. 一种高级组合家具,包括柜体(1),其特征在于,所述柜体(1)分为三层,从上到下设置为衣帽层(2)、置物层(3)和储存层(4),所述衣帽层(2)设有柜门(5)并且与柜体(1)内部设有竖直隔断板(6),所述隔断板(6)将衣帽层(2)分成两个部分分别为悬挂间(7)和放置间(8),所述悬挂间(7)内固定设有悬挂杆(9),所述放置间(8)内设有若干置物板(10),所述置物层(3)设有若干抽屉(11),所述储存层(4)设有柜门(5)设有折叠床(12),所述折叠床(12)包括第一床板(13)、第二床板(14)、第三床板(15)、第一组合板(16)、第二组合板(17)和第三组合板(18),所述第一床板(13)和第二床板(14)底部连接处固定设有二个第一插销组件(19)和四个第一合页组件(20),所述第一合页组件(20)以第一插销组件(19)为对称轴线螺纹连接在第一床板(13)和第二床板(14)底面连接处,所述第一床板(13)和第三床板(15)底部连接处固定设有二个第二插销组件(21)和四个第二合页组件(22),所述第二合页组件(22)以第二插销组件(21)为对称轴线螺纹连接在第一床板(13)和第三床板(15)底面连接处,所述第一床板(13)与第一组合板(16)底部连接处固定设有第三插销组件(23)和二一个第三合页组件(24),所述第三合页组件(24)以第三插销组件(23)为轴线对称螺纹连接在第一床板(13)与第一组合板(16)底部连接处,所述第二床板(14)第二组合板(17)底部连接处固定设有第四插销组件(25)和二一个第四合页组件(26),所述第四合页组件(26)以第四插销组件(25)为轴线对称螺纹连接在第一床板(13)与第二组合板(17)底部连接处,第三床板(15)和第三组合板(18)底部连接处固定设有第五插销组件(27)和二一个第五合页组件(28),所述第五合页组件(28)以第五插销组件(27)为轴线对称螺纹连接在第三床板(15)与第三组合板(18)底部连接处,所述第一床板(13)、第二床板(14)和第三床板(15)底面两端部处开设有开设有二个导向槽(29),所述第二床板(14)和第三床板(15)远离第二组合板(17)和第三组合板的端部开设有二个通孔(30),二个所述导向槽(29)内均滑动连接有二一个锁紧万象轮组件(31)。

2. 根据权利要求1所述的一种高级组合家具,其特征在于,所述第一床板(13)、第二床板(14)和第三床板(15)尺寸大小均相等。

3. 根据权利要求1所述的一种高级组合家具,其特征在于,所述第一组合板(16)、第二组合板(17)和第三组合板(18)尺寸大小均相等并且与第一床板(13)、第二床板(14)和第三床板(15)一一对应设置。

4. 根据权利要求1所述的一种高级组合家具,其特征在于,所述第一插销组件(19)、第二插销组件(21)、第三插销组件(23)、第四插销组件(25)和第五插销组件(27)均滑动连接在相应物体的底部。

5. 根据权利要求1所述的一种高级组合家具,其特征在于,所述第一合页组件(20)、第二合页组件(22)、第三合页组件(24)、第四合页组件(26)和第五合页组件(28)均螺纹连接在相应物体的底部并且为铰链连接。

6. 根据权利要求1所述的一种高级组合家具,其特征在于,所述导向槽(29)为第一床板(13)、第二床板(14)和第三床板(15)底部开设的凹槽共同组成。

7. 根据权利要求1所述的一种高级组合家具,其特征在于,所述锁紧万象轮组件(31)包括上支节(32)、下支节(33)、调节螺杆(34)和锁紧万象轮(35),所述上支节(32)滑动连接在导向槽(29)内,所述上支节(32)远离上支节(32)的端部固定连接在下支节(33)内,所述调节螺杆(34)螺纹连接在上支节(32)和下支节(33)连接处,所述下支节(33)远离上支节(32)

的端部固定设有锁紧万象轮(34)。

8. 根据权利要求1所述的一种高级组合家具,其特征在于,所述通孔(30)匹配设有床头靠。

## 一种高级组合家具

### 技术领域

[0001] 本发明涉及家具技术领域,尤其涉及一种高级组合家具。

### 背景技术

[0002] 家具是指人类维持正常生活、从事生产实践和开展社会活动必不可少的器具设施大类。家具也跟随时代的脚步不断发展创新,到如今门类繁多,用料各异,品种齐全,用途不一。是建立工作生活空间的重要基础,但是人们对家具相求也越来越严格,并且对组合的家具要求也越来越严,因为原有的家具太占空间了。

[0003] 综上所述,本发明提出一种高级组合家具来解决此类问题。

### 发明内容

[0004] 本发明的目的是为了解决现有技术中存在的缺点,而提出的一种高级组合家具。

[0005] 为了实现上述目的,本发明采用了如下技术方案:

一种高级组合家具,包括柜体,所述柜体分为三层,从上到下设置为衣帽层、置物层和储存层,所述衣帽层设有柜门并且与柜体内部设有竖直隔断板,所述隔断板将衣帽层分成两个部分分别为悬挂间和放置间,所述悬挂间内固定设有悬挂杆,所述放置间内设有若干置物板,所述置物层设有若干抽屉,所述储存层设有柜门设有折叠床,所述折叠床包括第一床板、第二床板、第三床板、第一组合板、第二组合板和第三组合板,所述第一床板和第二床板底部连接处固定设有二个第一插销组件和四个第一合页组件,所述第一合页组件以第一插销组件为对称轴线螺纹连接在第一床板和第二床板底面连接处,所述第一床板和第三床板底部连接处固定设有二个第二插销组件和四个第二合页组件,所述第二合页组件以第二插销组件为对称轴线螺纹连接在第一床板和第三床板底面连接处,所述第一床板与第一组合板底部连接处固定设有第三插销组件和二合页组件,所述第三合页组件以第三插销组件为轴线对称螺纹连接在第一床板与第一组合板底部连接处,所述第二床板第二组合板底部连接处固定设有第四插销组件和二合页组件,所述第四合页组件以第四插销组件为轴线对称螺纹连接在第一床板与第二组合板底部连接处,第三床板和第三组合板底部连接处固定设有第五插销组件和二合页组件,所述第五合页组件以第五插销组件为轴线对称螺纹连接在第三床板与第三组合板底部连接处,所述第一床板、第二床板和第三床板底面两端部处开设有开设有二个导向槽,所述第二床板和第三床板远离第二组合板和第三组合板的端部开设有二个通孔,二个所述导向槽内均滑动连接有二个锁紧万象轮组件。

[0006] 优选的,所述第一床板、第二床板和第三床板尺寸大小均相等。

[0007] 优选的,所述第一组合板、第二组合板和第三组合板尺寸大小均相等并且与第一床板、第二床板和第三床板一一对应设置。

[0008] 优选的,所述第一插销组件、第二插销组件、第三插销组件、第四插销组件和第五插销组件均滑动连接在相应物体的底部。

[0009] 优选的,所述第一合页组件、第二合页组件、第三合页组件、第四合页组件和第五合页组件均螺纹连接在相应物体的底部并且为铰链连接。

[0010] 优选的,所述导向槽为第一床板、第二床板和第三床板底部开设的凹槽共同组成。

[0011] 优选的,所述锁紧万象轮组件包括上支节、下支节、调节螺杆和锁紧万象轮,所述上支节滑动连接在导向槽内,所述上支节远离上支节的端部固定连接在下支节内,所述调节螺杆螺纹连接在上支节和下支节连接处,所述下支节远离上支节的端部固定设有锁紧万象轮。

[0012] 优选的,所述通孔匹配设有床头靠。

[0013] 与现有技术相比,本发明的有益效果是:

1、通过设置衣帽层、置物层和储存层在其内放置不同的物品使其就有多样化,能够满足人们的不同需求。

[0014] 2、通过第一床板、第二床板、第三床板、第一组合板、第二组合板、第三组合板、第一插销组件、第一合页组件、第二插销组件、第二合页组件、第三插销组件、第三合页组件、第四插销组件、第四合页组件、第五插销组件和第五合页组件的相互作用使其展开和折叠到最小状态省空间并且上支节、下支节、调节螺杆和锁紧万象轮作用下使其容易折叠并且能够随意进行改变位置不费力。

[0015] 3、通过设置实现了组合、折叠一体化对房间的空间起到了很大的优化,此结构简单,容易操作并且使用性能高。

[0016] 本发明中,该装置中未涉及部分均与现有技术相同或可采用现有技术加以实现,本发明通过设置实现了组合、折叠一体化对房间的空间起到了很大的优化,此结构简单,容易操作并且使用性能高。

## 附图说明

[0017] 图1为本发明提出的一种高级组合家具的整体结构示意图;

图2为本发明提出的一种高级组合家具的整体打开结构示意图;

图3为本发明提出的一种高级组合家具的折叠床展开仰视结构示意图。

[0018] 图中:1柜体、2衣帽层、3置物层、4储存层、5柜门、6隔断板、7悬挂间、8放置间、9悬挂杆、10置物板、11抽屉、12折叠床、13第一床板、14第二床板、15第三床板、16第一组合板、17第二组合板、18第三组合板、19第一插销组件、20第一合页组件、21第二插销组件、22第二合页组件、23第三插销组件、24第三合页组件、25第四插销组件、26第四合页组件、27第五插销组件、28第五合页组件、29导向槽、30通孔、31锁紧万象轮组件、32上支节、33下支节、34调节螺杆、35、锁紧万象轮。

## 具体实施方式

[0019] 下面将结合本发明实施例中的附图,对本发明实施例中的技术方案进行清楚、完整地描述,显然,所描述的实施例仅仅是本发明一部分实施例,而不是全部的实施例。基于本发明中的实施例,本领域普通技术人员在没有做出创造性劳动前提下所获得的所有其他实施例,都属于本发明保护的范围。

[0020] 在本发明的描述中,需要理解的是,术语“上”、“下”、“前”、“后”、“左”、“右”、“顶”、

“底”、“内”、“外”等指示的方位或位置关系为基于附图所示的方位或位置关系,仅是为了便于描述本发明和简化描述,而不是指示或暗示所指的装置或元件必须具有特定的方位、以特定的方位构造和操作,因此不能理解为对本发明的限制。

[0021] 请参照图1-3,一种高级组合家具,包括柜体1,所述柜体1分为三层,从上到下设置为衣帽层2、置物层3和储存层4,所述衣帽层2设有柜门5并且与柜体1内部设有竖直隔断板6,所述隔断板6将衣帽层2分成两个部分分别为悬挂间7和放置间8,所述悬挂间7内固定设有悬挂杆9,所述放置间8内设有若干置物板10,所述置物层3设有若干抽屉11,所述储存层4设有柜门5设有折叠床12,所述折叠床12包括第一床板13、第二床板14、第三床板15、第一组合板16、第二组合板17和第三组合板18,所述第一床板13和第二床板14底部连接处固定设有二个第一插销组件19和四个第一合页组件20,所述第一合页组件20以第一插销组件19为对称轴线螺纹连接在第一床板13和第二床板14底面连接处,所述第一床板13和第三床板15底部连接处固定设有二个第二插销组件21和四个第二合页组件22,所述第二合页组件22以第二插销组件21为对称轴线螺纹连接在第一床板13和第三床板15底面连接处,所述第一床板13与第一组合板16底部连接处固定设有第三插销组件23和二个第三合页组件24,所述第三合页组件24以第三插销组件23为轴线对称螺纹连接在第一床板13与第一组合板16底部连接处,所述第二床板14第二组合板17底部连接处固定设有第四插销组件25和二个第四合页组件26,所述第四合页组件26以第四插销组件25为轴线对称螺纹连接在第一床板13与第二组合板17底部连接处,第三床板15和第三组合板18底部连接处固定设有第五插销组件27和二个第五合页组件28,所述第五合页组件28以第五插销组件27为轴线对称螺纹连接在第三床板15与第三组合板18底部连接处,所述第一床板13、第二床板14和第三床板15底面两端部处开设有开设有二个导向槽29,所述第二床板14和第三床板15远离第二组合板17和第三组合板的端部开设有连个通孔30,二个所述导向槽29内均滑动连接有二个锁紧万象轮组件31。

[0022] 所述第一床板13、第二床板14和第三床板15尺寸大小均相等。

[0023] 所述第一组合板16、第二组合板17和第三组合板18尺寸大小均相等并且与第一床板13、第二床板14和第三床板15一一对应设置。

[0024] 所述第一插销组件19、第二插销组件21、第三插销组件23、第四插销组件25和第五插销组件27均滑动连接在相应物体的底部。

[0025] 所述第一合页组件20、第二合页组件22、第三合页组件24、第四合页组件26和第五合页组件28均螺纹连接在相应物体的底部并且为铰链连接。

[0026] 所述导向槽29为第一床板13、第二床板14和第三床板15底部开设的凹槽共同组成。

[0027] 所述锁紧万象轮组件31包括上支节32、下支节33、调节螺杆34和锁紧万象轮34,所述上支节32滑动连接在导向槽29内,所述上支节32远离上支节32的端部固定连接在下支节33内,所述调节螺杆34螺纹连接在上支节32和下支节33连接处,所述下支节33远离上支节32的端部固定设有锁紧万象轮34。

[0028] 所述通孔30匹配设有床头靠。

[0029] 本发明的工作过程为:通过设置衣帽层2、置物层3和储存层4在其内放置不同的物品使其就有多多样化,能够满足人们的不同需求;通过第一床板13、第二床板14、第三床板15、

第一组合板16、第二组合板17、第三组合板18、第一插销组件19、第一合页组件20、第二插销组件21、第二合页组件22、第三插销组件23、第三合页组件24、第四插销组件25、第四合页组件26、第五插销组件27和第五合页组件28的相互作用使其展开和折叠到最小状态省空间并且上支节32、下支节33、调节螺杆34和锁紧万象轮35作用下使其容易折叠并且能够随意进行改变位置不费力;通过设置实现了组合、折叠一体化对房间的空间起到了很大的优化,此结构简单,容易操作并且使用性能高。

[0030] 尽管已经示出和描述了本发明的实施例,对于本领域的普通技术人员而言,可以理解在不脱离本发明的原理和精神的情况下可以对这些实施例进行多种变化、修改、替换和变型,本发明的范围由所附权利要求及其等同物限定。

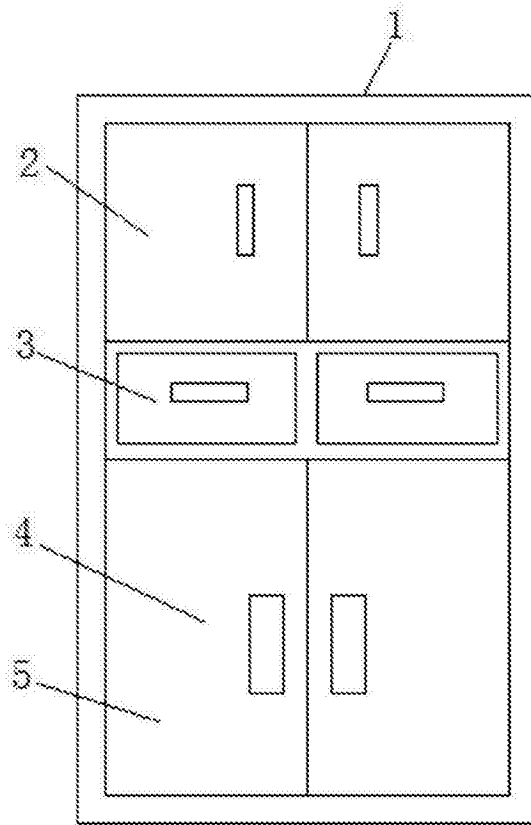


图1

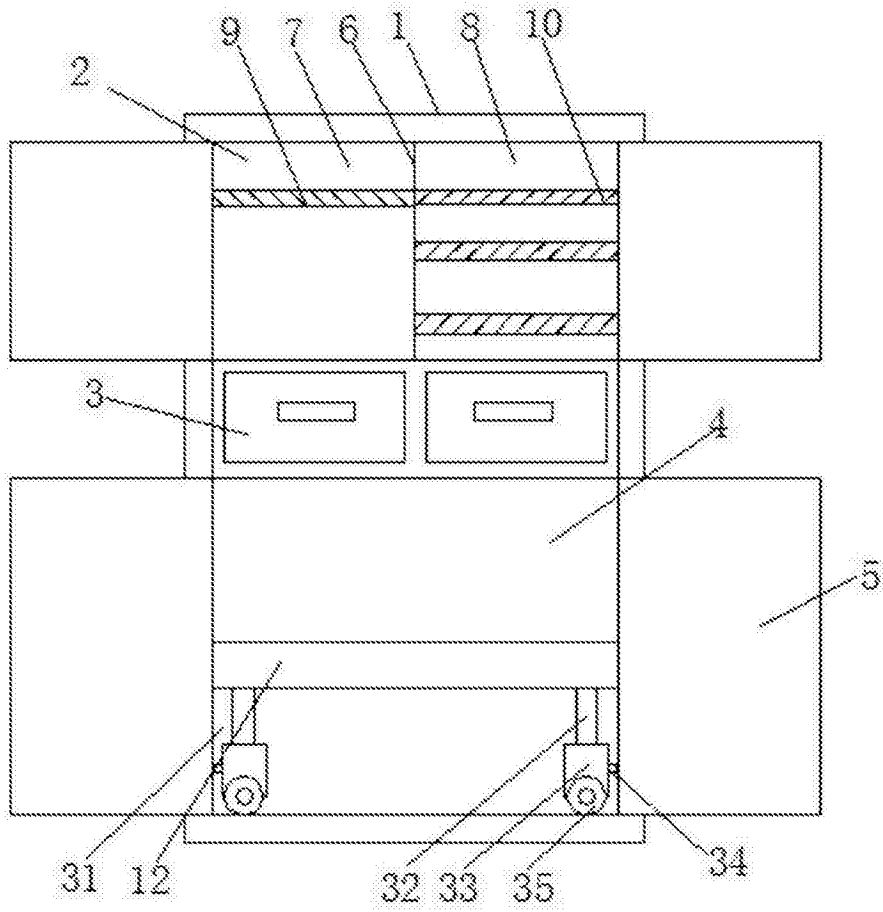


图2

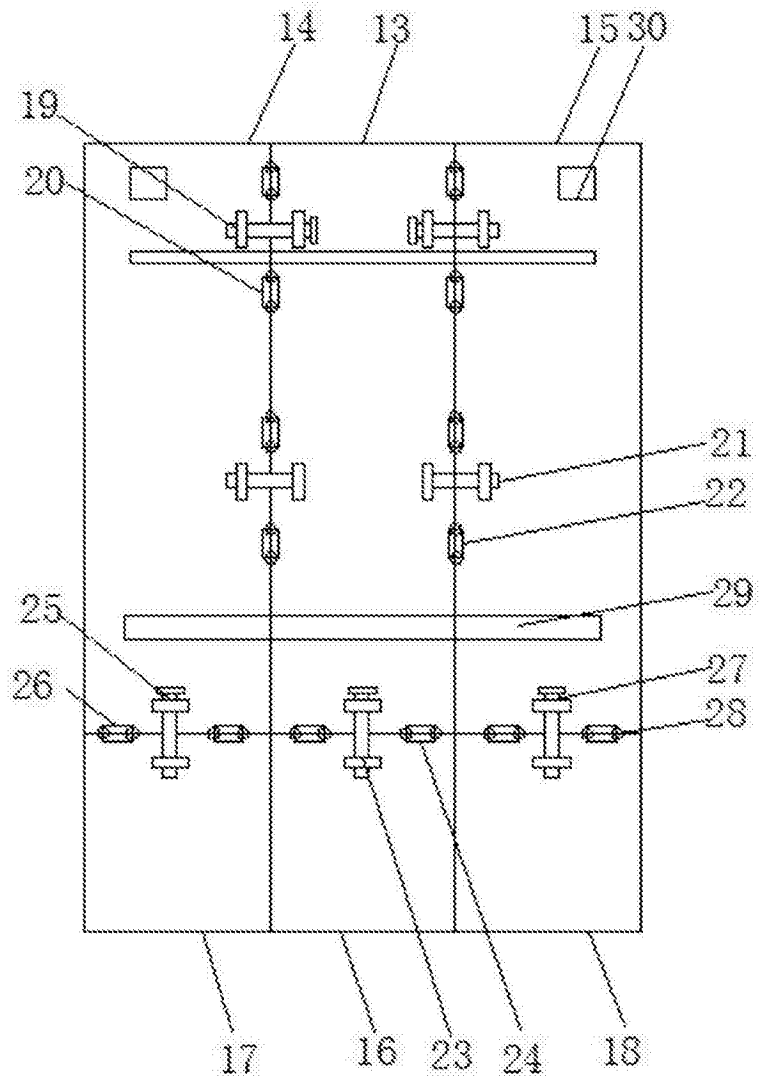


图3