

(19) 世界知的所有権機関
国際事務局



(43) 国際公開日
2005年6月23日 (23.06.2005)

PCT

(10) 国際公開番号
WO 2005/056428 A1

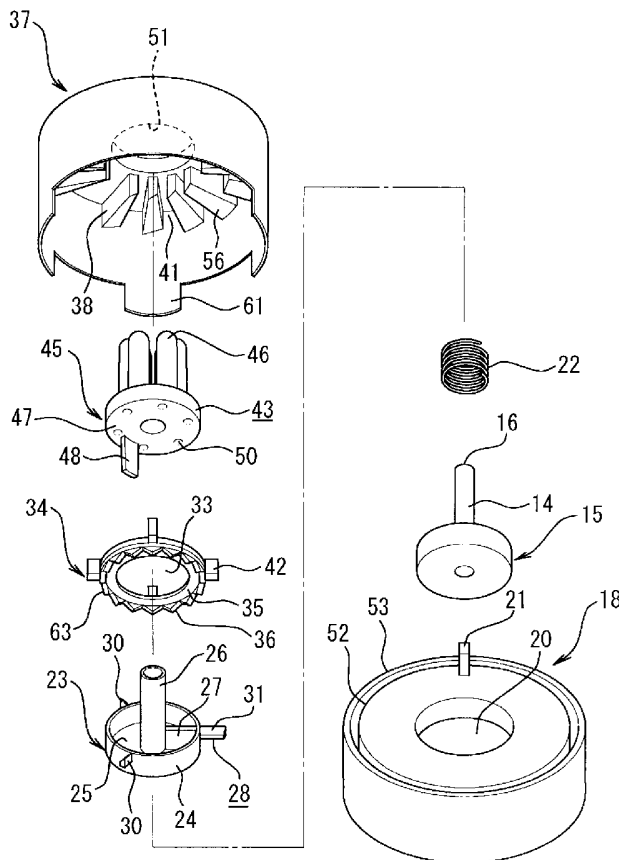
- (51) 国際特許分類: B65D 83/14, B05B 9/04
- (21) 国際出願番号: PCT/JP2004/016952
- (22) 国際出願日: 2004年11月15日 (15.11.2004)
- (25) 国際出願の言語: 日本語
- (26) 国際公開の言語: 日本語
- (30) 優先権データ:
特願 2003-415569 2003年12月12日 (12.12.2003) JP
特願 2004-257953 2004年9月6日 (06.09.2004) JP
- (71) 出願人 (米国を除く全ての指定国について): 大正製薬株式会社 (TAISHO PHARMACEUTICAL CO., LTD.)

- [JP/JP]; 〒1708633 東京都豊島区高田3丁目24番1号 Tokyo (JP). 東洋エアゾール工業株式会社 (TOYO AEROSOL INDUSTRY CO., LTD.) [JP/JP]; 〒1000011 東京都千代田区内幸町1-3-1 Tokyo (JP).
- (72) 発明者; および
- (75) 発明者/出願人 (米国についてのみ): 松本 桂子 (MATSUMOTO, Keiko) [JP/JP]; 〒1708633 東京都豊島区高田3丁目24番1号大正製薬株式会社内 Tokyo (JP). 尾形 謙 (OGATA, Ken) [JP/JP]; 〒3500438 埼玉県入間郡毛呂山町大字西戸845-1 Saitama (JP).
- (74) 代理人: 清水 修, 外 (SHIMIZU, Osamu et al.); 〒1040061 東京都中央区銀座8-19-3 銀座竹葉亭ビル9階 清水・細井特許事務所 Tokyo (JP).

[続葉有]

(54) Title: SMALL FIXED QUANTITY DISPENSER FOR AEROSOL CONTAINER

(54) 発明の名称: エアゾール容器用の小分定量分配装置



(57) Abstract: A small fixed quantity dispenser for aerosol container in which aerosol content exceeding a specified quantity is prevented from being used in one cycle by keeping constant a total number of ejection times at all times, whereby structure is simplified by making it possible to eject total quantity to the outside every one time by means of a constant-quantity ejection valve, damage to the dispenser due to outside air temperature is prevented, and motion of the dispenser is made smooth when it is depressed and released. The dispenser comprises a lower tube (18) secured to the upper end of an aerosol container (1), an ejector (15) having an ejection opening (16) communicating with a stem (4), a rotator (23) disposed rotatably with respect to the ejector (15) and the lower tube (18), an annular body (34) disposed above the rotator (23), a body (45) for pressing the stem (4), and an upper tube (37) secured, at the lower end thereof, to the lower tube (18). A fixed quantity of aerosol content can be ejected and the position of a fitting piece (28) can be shifted by pressing the stem (4). Pressing of the stem (4) and positional shift of the fitting piece (28) in the same direction are disabled by abutting the fitting piece (28) against the upper end face of a lower tube protrusion (21) after a positional shift by pressing a specified number of times.

(57) 要約: 1サイクルの使用において、総噴射回数を常に一定に保つことにより、規定量を超えたエアゾール内容物の使用を防ぐ。また、定量噴射バルブにて1回毎に全量を外部に噴射可能なものとするにより機構を簡略化し、外気温の影響による分配装置の破損を防止する

とともに、押圧及び押圧解除時の分配装置の動きを円滑な

[続葉有]

WO 2005/056428 A1



(81) 指定国 (表示のない限り、全ての種類の国内保護が可能): AE, AG, AL, AM, AT, AU, AZ, BA, BB, BG, BR, BW, BY, BZ, CA, CH, CN, CO, CR, CU, CZ, DE, DK, DM, DZ, EC, EE, EG, ES, FI, GB, GD, GE, GH, GM, HR, HU, ID, IL, IN, IS, KE, KG, KP, KR, KZ, LC, LK, LR, LS, LT, LU, LV, MA, MD, MG, MK, MN, MW, MX, MZ, NA, NI, NO, NZ, OM, PG, PH, PL, PT, RO, RU, SC, SD, SE, SG, SK, SL, SY, TJ, TM, TN, TR, TT, TZ, UA, UG, US, UZ, VC, VN, YU, ZA, ZM, ZW.

(84) 指定国 (表示のない限り、全ての種類の広域保護が可能): ARIPO (BW, GH, GM, KE, LS, MW, MZ, NA, SD, SL, SZ, TZ, UG, ZM, ZW), ユーラシア (AM, AZ, BY,

KG, KZ, MD, RU, TJ, TM), ヨーロッパ (AT, BE, BG, CH, CY, CZ, DE, DK, EE, ES, FI, FR, GB, GR, HU, IE, IS, IT, LU, MC, NL, PL, PT, RO, SE, SI, SK, TR), OAPI (BF, BJ, CF, CG, CI, CM, GA, GN, GQ, GW, ML, MR, NE, SN, TD, TG).

添付公開書類:
— 国際調査報告書

2文字コード及び他の略語については、定期発行される各PCTガゼットの巻頭に掲載されている「コードと略語のガイダンスノート」を参照。

ものとする。エアゾール容器1の上端に固定した下筒18と、ステム4と連通する吐出口16を形成した吐出体15と、吐出体15と下筒18に対して回転可能に配置した回転体23と、回転体23の上方に配置した環状体34と、ステム4を押圧する押圧体45と、下筒18に下端を固定した上筒37とから成り、ステム4の押圧によりエアゾール内容物の定量噴射及び嵌合片28の位置移動を可能とする一方、規定回数押圧による位置移動後に、下筒突部21の上端面に嵌合片28を突き当て、ステム4の押圧及び嵌合片28の同一方向への位置移動を不能とする。

明 細 書

エアゾール容器用の小分定量分配装置

技術分野

- [0001] 本発明は、医薬品、頭髮用品、化粧品などの、一日、数日、一週間など、1サイクルにおける使用量が限定されているエアゾール内容物において、定められた分量のみを使用できるエアゾール容器用の小分分配装置に関するものである。

背景技術

- [0002] 特許文献1:特開2001-232249号公報

- [0003] エアゾール容器に収納されるエアゾール内容物の中には、医薬品、頭髮用品または化粧品のように、人体に直接使用するものが存在する。しかし、これらのエアゾール内容物を規定の使用量を超えて使用した場合、人体に被害を及ぼす危険性があったり、無駄な使用となる場合がある。そのため、特許文献1に示す如く、一定期間内に使用可能な規定量を複数回に分けて定量噴射することができるエアゾール容器用の小分分配装置を、エアゾール容器のステムに接続し、エアゾール容器の外部に配置したものが開発されている。

- [0004] このエアゾール容器用小分分配装置は、内部に定量室と定量噴射バルブをそれぞれ設け、この定量室内に一定量のエアゾール内容物を、エアゾール容器本体から導入して収納する。そして、定量室内をピストンによって常に加圧状態とするとともに、定量噴射バルブにて定量室内に収納されたエアゾール内容物を複数回に分けて噴射することができるよう構成したものである。そのため、1回分又は複数回の定量噴射によって、規定期間内における規定量範囲内での噴射を可能とし、規定量以上の使用が好ましくなかったり、無駄な使用となる医薬品、頭髮用品、化粧品などにおいて、好都合なエアゾール内容物の分配を可能とするという利点を有している。

発明の開示

発明が解決しようとする課題

- [0005] しかしながら、特許文献1に記載されたエアゾール用の小分分配装置は、エアゾール容器の外部に配置されている。そのため、エアゾール内容物を常時加圧した状態

で、一日分又は一週間分などの規定量を一定期間定量室内に保存することになるため、場合によっては外気温の変化等によりエアゾール内容物の体積が膨張し、エアゾール容器の外部に配置した分配装置が破損するおそれがあった。また、定量室内をピストンで加圧しながら噴射を行うため、エアゾール内容物の液体部分の噴射が完了した後も、ピストンと定量室の隙間等に残留した液化ガスが気化して噴射を継続し、気化ガスのみを噴射を行うという欠点を有していた。また、分配装置内に定量室と定量噴射バルブを両方設ける必要があったため、装置の組み立てが複雑となり、製造コストが高かついていた。

[0006] 本発明は、上述の如き課題を解決しようとするものであって、特許文献1に記載のエアゾール用の小分分配装置の如く、エアゾールの容器外に複数回の噴射を可能とする大型の定量室を備えずに、エアゾール容器内に定量室を設けて、この定量室内にエアゾール内容物を充填して噴射可能とすることにより、外気温の変化等による分配装置の破損を防止してエアゾール容器の安全な使用を可能とし、エアゾール容器を長期間安定して使用可能とするとともに、製造コストを廉価にすることを可能にしようとするものである。

[0007] 尚、本明細書及び特許請求の範囲では、エアゾール容器の底部側を下方に配置した場合を基準として、底部側を下部とし、底部側と反対側を上部として示したものである。

課題を解決するための手段

[0008] 本発明は、エアゾール容器の上端に固定し、中央部に中央開口を開口した下筒と、この下筒の中央開口内に配置し、ステムに接続可能な吐出筒を設けるとともに、この吐出筒にステムと連通する吐出口を形成した吐出体と、この吐出体の上方に配置し、中央に形成した挿通筒に吐出筒を摺動可能に挿通し、吐出体との間に介装した押圧発条により上部方向に押圧付勢されながら、吐出体と下筒に対して回動可能に配置した回動体と、この回動体の挿通筒を、中央に設けた環状開口に挿通して回動体の上方に配置した環状体と、この環状体の上方に挿通筒を挿通口に挿通して配置するとともに、下方に押圧することにより、環状体、回動体、及び吐出体を介してステムを押圧し、エアゾール容器内に配置した定量噴射バルブを開弁して、この定量

噴射バルブ内のエアゾール内容物の全量噴射を可能とした押圧体と、この押圧体を貫通口に上下摺動可能に装着するとともに、下筒に下端を固定した上筒とから成り、上筒の内面に、下端面を片流れのテーパ部とする受刃を挿入間隔を介して環状に複数個形成し、回動体の下方外周に突設した嵌合片を、挿入間隔内に挿入可能とするとともに、環状体の底面壁側に下端面をテーパ部として形成した送り刃の下端面に臨ませて嵌合片を配置することにより、押圧体を押圧すると、環状体と共に嵌合片を受刃の下端よりも下方に押し下げ、ステムを押圧してエアゾール内容物の定量噴射を可能とするとともに、押し下げられた嵌合片を環状体の送り刃及び上筒の受刃の傾斜面に沿って挿入間隔内に挿入し、嵌合片の同一方向への位置移動を一回可能とする一方、上記の押圧体の押圧による規定回数の位置移動後に、下筒の上面に突出形成した下筒突部の上端面に嵌合片を突き当てることにより、ステムの押圧を不能とするとともに、嵌合片の同一方向への位置移動を不能としたものである。

[0009] また、押圧体は、回動体の挿通筒の外周側に形成した当接壁に当接可能な突出片を底面に突出形成し、手動による押圧体の回動に伴って任意に回動体を回動し、嵌合片と下筒突部との突き当てを解除可能としたものであってもよい。

[0010] また、押圧体は、使用者に押圧接触する押圧突部を上面に形成したものであってもよい。

発明の効果

[0011] 本発明は、定量室をエアゾール容器本体内に設け、この定量室内に収納したエアゾール内容物の全量を、1回の押圧体の押圧毎に外部に噴射可能とすることにより、機構を簡略化して製造コストを廉価なものにすることを可能とするとともに、外気温の影響による分配装置の破損を防止して、安全な使用を可能としたものである。また、機構を簡略化することにより、容易な製造を可能としたものである。また、押圧体の押圧及び押圧解除に伴い、環状体、回動体及び押圧体を上下軸方向に安定して移動可能とすることにより、分配装置の動きを円滑なものとし、エアゾール容器の安定した使用を可能としたものである。

[0012] また、このように簡易、安全、かつ安定した機構を備えながら、規定量以上の使用が好ましくない医薬品、頭髮用品、化粧品等をエアゾール内容物として使用した場

合に、1サイクルの使用で連続して定量噴射することができる回数を規制し、規定量を超えたエアゾール内容物の使用を防ぐことにより、エアゾール容器を長期間安全に使用可能としたものである。

図面の簡単な説明

- [0013] [図1]本発明の一実施例を示す分解斜視図。
[図2]本発明の一実施例を示す組み付け状態の断面図。
[図3]定量噴射状態を示す断面図。
[図4]1サイクルの定量噴射が完了し、嵌合片が平坦部に突き当たった状態を示す断面図。
[図5]嵌合片及び嵌合短片が送り刃のテーパ面に配置された状態を示す概念図。
[図6]嵌合片及び嵌合短片が送り刃と共に底部方向に押し下げられた状態を示す概念図。
[図7]嵌合片及び嵌合短片の上端面が受刃の下端面に当接した状態を示す概念図。
。
[図8]嵌合片が平坦部に突き当たった状態を示す概念図。
[図9]図4のB-B線断面図。
[図10]図2のA-A線断面図。

符号の説明

- [0014] 1 エアゾール容器
3 定量噴射バルブ
4 ステム
14 吐出筒
15 吐出体
16 吐出口
18 下筒
20 中央開口
21 下筒突部
22 押圧発条

- 23 回動体
- 26 挿通筒
- 27 当接壁
- 28 嵌合片
- 33 環状開口
- 34 環状体
- 35 底面壁
- 36 送り刃
- 37 上筒
- 38 受刃
- 41 挿入間隔
- 44 挿通口
- 45 押圧体
- 46 押圧突部
- 47 底面
- 48 突出片
- 51 貫通口
- 56 傾斜面
- 63 下端面

実施例

[0015] 以下、本発明を、1サイクルの使用で複数回噴射し、かつ、この1サイクルでの噴射による総使用量を規定量とする育毛剤をエアゾール内容物として使用した一実施例を、図1～10に於いて説明すれば、(1)はアルミニウム製のエアゾール容器で、内面にポリアミドイミド樹脂塗料をコーティングしている。また、図2に示す如く、このエアゾール容器(1)の内部に、上端を蓋体(2)に固定した定量噴射バルブ(3)を配置している。そして、この定量噴射バルブ(3)内に配置したステム(4)を、蓋体(2)の内面に配置したステムガスケット(5)に挿通し、非押圧状態ではオリフィス(6)をステムガスケット(5)の外部側に配置するとともに、押圧時にはオリフィス(6)を定量室(7)内に挿

入配置するようにしている。またこのオリフィス(6)は、ステム(4)の上端に形成した、エアゾール内容物の導出路に連通している。

[0016] また、この定量噴射バルブ(3)は、ハウジング(8)内に環状の仕切ガスケット(10)を介して、定量室(7)と内容物導入室(11)とを形成している。そして、図3に示す如く、倒立使用時にステム(4)を押圧して仕切ガスケット(10)に挿通することにより、ステム(4)の外周に仕切ガスケット(10)が密着して定量室(7)と内容物導入室(11)とが遮断されるとともに、ステム(4)のオリフィス(6)が定量室(7)内に導入されるため、定量室(7)内に収納したエアゾール内容物のみを、ステム(4)の導出路を介して全量外部に噴出することが可能となる。また、ステム(4)への押圧を解除することにより、図2に示す如く、ステム(4)は元位置に復元して仕切ガスケット(10)と分離し、定量室(7)が内容物導入室(11)と連通するため、内容物導入室(11)内に収納されているエアゾール内容物が定量室(7)内に導入される。

[0017] また、内容物導入室(11)は、ハウジング(8)の外周とハウジング(8)の外周筒(12)との間に設けた導入路(13)を介してエアゾール容器(1)の内部と常時連通している。なお、本実施例では上記の如く形成された定量噴射バルブ(3)を使用しているが、他の実施例において使用する定量噴射バルブ(3)が、ステム(4)の押圧によって規定量のエアゾール内容物を外部に噴射することができ、エアゾール容器(1)内に収納するものであれば、特にその構成を限定するものではない。

[0018] また、上記ステム(4)の上端には、図2に示す如く、円筒状の吐出筒(14)を突出形成した吐出体(15)を連続して設け、この吐出筒(14)の上端に設けた吐出口(16)とステム(4)の導出路とを連通している。また、下筒(18)の中央部に設けた中央開口(20)に、吐出体(15)を接続したステム(4)を貫通させて、下筒(18)をエアゾール容器(1)の上端に固定している。そして、吐出体(15)は、この下筒(18)の中央開口(20)内で上下方向に移動可能となるよう配置している。また、図1に示す如く、この下筒(18)の上面の外周側には、下筒突部(21)を軸方向に1箇所突出形成している。

[0019] また、上記の如く配置した吐出体(15)の上方に、押圧発条(22)を介して回動体(23)を配置し、この押圧発条(22)にて回動体(23)を上部方向に押圧付勢している。この回動体(23)は、外周に環状壁(24)を突出形成した基部(25)の中央に、円筒

状の挿通筒(26)を軸方向に設けており、この挿通筒(26)に吐出体(15)の吐出筒(14)を挿通している。

[0020] また、このように挿通筒(26)に吐出筒(14)を挿通した場合に、挿通筒(26)が、吐出筒(14)の外周に沿って上下及び円周方向に摺動可能となるよう、挿通筒(26)の内径を吐出筒(14)の外径よりも径大に形成している。そのため、回動体(23)は吐出体(15)と独立して回動可能な状態となっている。また、図3に示す如く、回動体(23)が下筒(18)の中央開口(20)内に移動することができるよう、基部(25)の外径を下筒(18)の中央開口(20)の直径よりも小径としている。

[0021] また、図1に示す如く、挿通筒(26)の外周面と環状壁(24)の内周面との間に当接壁(27)を形成するとともに、環状壁(24)の外周面から外方に向けて、この当接壁(27)と同一平面上に嵌合片(28)を突出形成している。また、環状壁(24)の外周には、この嵌合片(28)の他に、嵌合片(28)よりも短尺な2本の嵌合短片(30)を、嵌合片(28)と各嵌合短片(30)がほぼ等間隔となるよう外周面に突出形成している。また、嵌合片(28)、及び2本の嵌合短片(30)の上端面を、全て同じ向きの片流れのテーパ面(31)(32)としている。

[0022] また、回動体(23)の上方には、中央に環状開口(33)を形成した環状体(34)を、環状開口(33)内に回動体(23)の挿通筒(26)を挿通するとともに、底面壁(35)を回動体(23)の環状壁(24)の上端面に当接して配置している。また、図1に示す如く、この環状体(34)の底面壁(35)の外周には、下端をV字形のテーパ部とした送り刃(36)を環状に複数個突出形成している。

[0023] また、この環状体(34)は、組み付けた際に、図9に示す如く、送り刃(36)が上筒(37)の受刃(38)及び下筒(18)の下筒突部(21)よりも軸中心側に位置するよう形成するとともに、図5に示す如く、送り刃(36)の突出側の頂点(40)が上筒(37)の挿入間隔(41)内のほぼ中央に位置するよう配置している。また、環状体(34)の上面外周には、図1に示す如く、外周突部(42)を4箇所等間隔に突出形成している。

[0024] また、環状体(34)の上方には、円形の基板(43)の中央に形成した挿通口(44)に挿通筒(26)を挿通した押圧体(45)を配置しており、この押圧体(45)の基板(43)の上面には、先端を弧状とした棒状の4本の押圧突部(46)を軸方向に突出形成して

いる。尚、本実施例では図1に示す形状の押圧突部(46)を4本設けているが、他の異なる実施例では、押圧突部(46)を人の頭部に押圧し得る他の形状とすることも可能であり、また、本数も特に限定するものではない。

[0025] また、基板(43)の底面(47)には、突出片(48)を下面軸方向に1箇所突出形成している。この突出片(48)は、1サイクルの使用が完了した後、次のサイクルの使用を開始する際に、回動体(23)の嵌合片(28)を元の位置に復元するため、回動体(23)の当接壁(27)に当接させて回動体(23)を進行方向に回動させるために設けたものである。また、この突出片(48)の他に、基板(43)の底面(47)には、半球形の底面突部(50)を環状に複数個形成している。この底面突部(50)は、押圧体(45)の回動時に生じる環状体(34)と押圧体(45)との摩擦抵抗を低減するために設けたものである。

[0026] また、押圧体(45)は、図2に示す如く、押圧突部(46)を上筒(37)の貫通口(51)に貫通している。この上筒(37)は、下端を下筒(18)の内部壁(52)と外部壁(53)の間隔内に挿入し、下筒(18)の外部壁(53)の内周面に形成した係合突部(54)に、外周面に形成した係合受部(55)を係合することにより、上筒(37)を下筒(18)に固定している。また、このように固定した上筒(37)の貫通口(51)内で、押圧体(45)の押圧突部(46)は、押圧発条(22)に付勢されながら上筒(37)と独立して上下方向に移動可能となるよう配置されている。

[0027] また、図1に示す如く、上筒(37)の内壁の天面には、下端を片流れの傾斜面(56)とした受刃(38)を、下端軸方向に突出形成している。この傾斜面(56)は、嵌合片(28)及び嵌合短片(30)のテーパ面(31)(32)とは逆方向に形成している。また、図9に示す如く、上筒(37)の受刃(38)は、回動体(23)の嵌合片(28)及び嵌合短片(30)と嵌合可能な挿入間隔(41)を介して、環状に15個連続して配置するとともに、受刃(38)が連続して配置されていない平坦部(58)を1箇所設けている。

[0028] また、下筒(18)の内部壁(52)と外部壁(53)の間には、内部壁(52)と外部壁(53)とを連結する底壁面(57)を形成するとともに、この底壁面(57)に係合溝(60)を等間隔に3箇所形成している。また、上筒(37)の下端には、この係合溝(60)に対応する位置に、係合凸部(61)を軸方向に3箇所突出形成している。そして、係合溝(6

0)に係合凸部(61)に係合することにより、上筒(37)が下筒(18)に回動不能に接続され、上筒(37)と下筒(18)の位置合わせが可能となる。そのため、図5に示す如く、下筒(18)の下筒突部(21)に対応した位置に上筒(37)の平坦部(58)を容易に配置することが可能となる。

[0029] 上記の如く構成したものに於いて、定量噴射を行うには、まず定量噴射を開始する前に、図5の実線で示す如く、嵌合片(28)の矢印進行方向側の側面を第1受刃(62)の側面に当接させた状態で、嵌合片(28)のテーパ面(31)を送り刃(36)の下端面(63)に配置する。同様に、2本の嵌合短片(30)もそれぞれ送り刃(36)の下端面(63)に配置する。この配置は、製造時において、嵌合片(28)と嵌合短片(30)が上記の如く配置されるように回転体(23)及び環状体(34)を組み付けることにより行うものである。また、この時点では、図2に示す如く、定量噴射バルブ(3)に設けた定量室(7)と内容物導入室(11)は連通した状態となっており、定量室(7)内には一定量のエアゾール内容物が収納されている。

[0030] 次に、エアゾール容器(1)を倒立させるとともに、図3に示す如く、押圧体(45)の押圧突部(46)を、人体の頭部等の噴射目的部(64)に当接して、押圧体(45)を押圧発条(22)の付勢力に抗してエアゾール容器(1)の底部方向に押圧する。この時、押圧突部(46)の押圧により、噴射目的部(64)にマッサージ効果を与えることができる。

[0031] そして、この押圧により環状体(34)が底部方向に移動するため、この環状体(34)の送り刃(36)の下端面(63)に配置された嵌合片(28)及び嵌合短片(30)が送り刃(36)と共に移動し、押圧体(45)を限度まで押し切った時点で、図6に示す如く、送り刃(36)、嵌合片(28)、及び嵌合短片(30)が受刃(38)よりも底部側に移動する。

[0032] これと同時に、図3に示す如く、吐出体(15)及びステム(4)がエアゾール容器(1)の底部方向に移動する。そのため、非押圧時には定量室(7)の外部に位置していたオリフィス(6)が移動して定量室(7)内に配置され、定量室(7)内のエアゾール内容物と接触する。また、ステム(4)は、内容物導入室(11)と定量室(7)の間に配置された仕切ガスケット(10)を貫通し、ステム(4)の外周が仕切ガスケット(10)と密着するため、内容物導入室(11)と定量室(7)との連通が遮断される。従って、オリフィス(6)

及びシステム(4)の導出路を介して、定量室(7)内に収納されたエアゾール内容物のみが全量、吐出口(16)から噴射される。

[0033] そして、定量室(7)内のエアゾール内容物を全量噴射した後に、押圧体(45)の押圧を解除すると、押圧体(45)が、押圧発条(22)の付勢力に従ってエアゾール容器(1)の底部と反対方向に移動する。これに伴って、吐出体(15)及びシステム(4)が、システム発条(65)の付勢力に従って元位置に復元するため、オリフィス(6)が再び定量室(7)の外側に配置される。また、押圧の解除により、送り刃(36)、嵌合片(28)及び嵌合短片(30)も、押圧発条(22)及びシステム発条(65)の復元力で押圧体(45)と同一方向に移動し、移動途中で、図7に示す如く、嵌合片(28)及び嵌合短片(30)のテーパ面(31)(32)が、それぞれ受刃(38)の傾斜面(56)に突き当たる。

[0034] そして、嵌合片(28)及び嵌合短片(30)は、この受刃(38)の傾斜面(56)に沿って進行方向に位置移動しながら、押圧体(45)の押圧前に位置していた挿入間隔(41)の隣の各挿入間隔(41)内に滑り込み、図5の点線で示す如く、これらの挿入間隔(41)内に位置する送り刃(36)の下端面(63)にそれぞれ配置される。この時、嵌合片(28)と同時に2本の嵌合短片(30)が同時に上下方向、及び進行方向に位置移動することから、回動体(23)の基部(25)を水平に保ちながら回動体(23)を上下軸方向に安定して移動させることができる。従って、押圧時及び押圧解除時に、挿通筒(26)を吐出体(15)の吐出筒(14)の外周に沿って円滑に上下方向に移動させることが可能となる。

[0035] また、環状体(34)の外周に突出形成した外周突部(42)は、図9に示す如く、上筒(37)の受刃(38)の間に挿入配置されており、この外周突部(42)は押圧体(45)の押圧及び押圧解除時に両隣の受刃(38)に沿って上下方向に移動するため、環状体(34)も上下方向にのみ移動し、円周方向に移動することは不可能となる。

[0036] そのため、押圧体(45)の押圧解除により、回動体(23)は嵌合片(28)の移動に伴って進行方向に位置移動する一方、環状体(34)は、回動体(23)の位置移動に影響されることなく上下方向にのみ独立して移動するため、嵌合片(28)の位置移動時に、環状体(34)の送り刃(36)を常に安定して上下方向に移動させることが可能となる。従って、このような回動体(23)及び環状体(34)の動きにより、定量噴射時に分

配装置を円滑に作動させることが可能となる。以上により、第1回目の定量噴射が完了する。そして、押圧体の第2回目の押圧により、上記と同一の作動が行われ、エアゾール内容物が定量噴射される。

- [0037] 上記の如く、定量噴射毎に押圧体(45)の押圧及び押圧の解除を繰り返すことにより、嵌合片(28)は各挿入間隔(41)を順次移動する。そして、合計15回の移動を繰り返した後、更に押圧体(45)を押圧すると、嵌合片(28)は、送り刃(36)と共に底部方向に若干移動した後、図4及び図8に示す如く、下筒(18)に突出形成した下筒突部(21)に突き当たる。
- [0038] 従って、吐出体(15)及びシステム(4)を、更にエアゾール容器(1)の底部方向に押圧することができず、このような状態では定量噴射バルブ(3)が開弁されないため、エアゾール内容物の噴射が不能となる。この時点で、1サイクルのエアゾール容器(1)の使用が完了する。従って、このように1サイクルの使用が完了した状態で引き続き押圧体(45)を押圧しても、エアゾール内容物を噴射させることはできないため、規定量を超えたエアゾール内容物の使用を防ぐことが可能となる。
- [0039] 上記の如く1サイクルの使用が完了した状態で、引き続き次の使用を開始することはできず、また図8に示す如く、嵌合片(28)が下筒突部(21)に突き当たるため、回転体(23)を更に進行方向に回転させることはできない。従って、次のサイクルの使用を開始する場合は、以下の手続を必要とする。まず、非押圧の状態、押圧体(45)の突出片(48)が回転体(23)の当接壁(27)に当接するまで押圧体(45)を回転する。そして、図9に示す如く、突出片(48)が当接壁(27)に当接すると、突出片(48)を当接壁(27)に当接させた状態で、押圧体(45)を更に同一方向に回転する。
- [0040] これにより、図10に示す如く、押圧体(45)と共に回転体(23)が回転し、図5の一点鎖線で示す如く、下筒突部(21)に対応する送り刃(36)の下端面(63)に位置していた嵌合片(28)が、進行方向の隣りに位置する次の送り刃(36)の突出側の頂点(40)を乗り越え、図5の実線で示す如く、嵌合片(28)の側面を第1受刃(62)の側面に当接した状態で、この送り刃(36)の下端面(63)に配置される。
- [0041] また、嵌合短片(30)も、嵌合片(28)と同様にして次の送り刃(36)の突出側の頂点(40)を乗り越え、次の嵌合位置に配置される。尚、嵌合短片(30)が送り刃(36)

の頂点(40)を乗り越える際に、対応する第5受刃(66)及び第11受刃(67)に当接して回動体(23)が回動不能となることのないよう、図9及び図10に示す如く、第5受刃(66)及び第11受刃(67)の形成長さを他の受刃(38)と比較して短尺なものとしている。

[0042] また、押圧体(45)は、上記の如く環状体(34)や回動体(23)と独立して円周方向に回動可能としているため、押圧体(45)の突出片(48)が回動体(23)の当接壁(27)に当接しない範囲で自由に回動可能となる。そのため、押圧体(45)の押圧時には、嵌合片(28)の位置移動により、回動体(23)は進行方向に回動するが、押圧体(45)は、回動体(23)と別体に形成されているため、必ずしもこの回動体(23)の回動に伴って回動しない。

[0043] そのため、押圧突部(46)を押圧して噴射を行う場合に、押圧体(45)が多少進行方向に回動しても、押圧体(45)の突出片(48)が回動体(23)の当接壁(27)に当接しない限り、押圧体(45)の回動に伴って回動体(23)が挿入間隔(41)を複数移動するような事態は発生しない。また、噴射を行わない状態で誤って押圧体(45)のみ回動させても、突出片(48)が当接壁(27)に当接しない限り、押圧体(45)は回動体(23)と独立して回動するため、押圧体(45)の非押圧時に、押圧体(45)の回動に伴って嵌合片(28)が必ず次の挿入間隔(41)内に位置移動するという不都合を防ぐことができる。従って、1サイクルの使用で噴射されるエアゾール内容物の総噴射量を、確実に一定に保つことが可能となる。

[0044] また、図1に示す如く、押圧体(45)の底面(47)には底面突部(50)が形成されているため、押圧体(45)の回動時に生じる環状体(34)の上面と押圧体(45)の底面(47)との間の摩擦抵抗が低減され、押圧体(45)をより円滑に回動することが可能となる。

[0045] 以上より、嵌合片(28)及び嵌合短片(30)を上記の如く1サイクル目の使用開始時の位置に配置した後に、押圧体(45)を連続して押圧することにより、再度合計15回のエアゾール内容物の定量噴射を行うことが可能となる。従って一定期間内に使用可能なエアゾール内容物の噴射量を一定量に制限することが可能となるとともに、1サイクルの使用が終了した後、次のサイクルの使用を開始するには、押圧体(45)を

非押圧の状態を手動により進行方向に回動させるという特別の手続を行う必要があり、規定量を超えてエアゾール内容物を使用するという危険を回避することが可能となる。

[0046] また、例えば、人体の頭部を噴射目的部(64)とした場合に、1噴射毎に噴射位置を変えて、15回の噴射で、規定量のエアゾール内容物を人体の頭部全体にまんべんなく行き渡らせるようにすることも可能となる。尚、本実施例では1サイクルの総噴射回数を15回に設定しているが、他の異なる実施例に於いては、上筒(37)の受刃(38)及び環状体(34)の送り刃(36)の数を調整することにより、1サイクルの総噴射回数を15回よりも多く又は少なく設定することも可能である。

[0047] また、上記実施例中の定量噴射バルブ(3)には、以下のものを用いることができる。

A-1

アルミニウム生地にポリアミドイミド樹脂塗料をコーティングした蓋体(2)、ポリオキシメチレン製のハウジング(8)及びステム(4)、ブチルゴム製のステムガスケット(5)、及びステンレス製のステム発条(65)にて構成される倒立使用型定量噴射バルブ(3)。

[0048] A-2

アルミニウム生地にポリアミドイミド樹脂塗料をコーティングした蓋体(2)、ポリブチレンテレフタレート製のハウジング(8)及びステム(4)、ブチルゴム製のステムガスケット(5)、及びステンレス製のステム発条(65)にて構成される倒立使用型定量噴射バルブ(3)。

[0049] A-3

アルミニウム生地にポリエチレンテレフタレートをラミネートした蓋体(2)、ポリオキシメチレン製のハウジング(8)及びステム(4)、ブチルゴム製のステムガスケット(5)、及びステンレス製のステム発条(65)にて構成される倒立使用型定量噴射バルブ(3)。

[0050] また、上記実施例では、エアゾール容器(1)内に収納し、育毛剤として使用するエアゾール内容物の原液の処方例を、以下の通りとすることができる。

B-1

(成分)	(配合量)
ミノキシジル	2.0g

ペンタデカン酸グリセリド	0.1g
酢酸トコフェロール	0.08g
パントテニールエチルエーテル	1.0g
カミツレ油	0.001g
L-アルギニン	0.1g
トウガラシチンキ	0.1g
グリチルレチン酸	0.1g
1-メントール	0.3g
乳酸メンチル	0.1g
1,3-ブチレングリコール	10.0g
エタノール	60.05g
クエン酸	適量(原液pHを8に調整)
精製水	残部
合計	100ml

[0051] B-2

(成分)	(配合量)
ミノキシジル	1.0g
ペンタデカン酸グリセリド	1.0g
酢酸トコフェロール	0.1g
パントテニールエチルエーテル	1.0g
チクセツニンジンエキス	2.0ml
グリチルレチン酸	0.1g
1-メントール	0.3g
1,3-ブチレングリコール	10.0g
イソプロピルアルコール	12.0g
エタノール	55.76g
乳酸	適量(原液pHを8に調整)
精製水	残部

合計	100ml
[0052] B-3	
(成分)	(配合量)
ミノキシジル	1.0g
ペンタデカン酸グリセリド	0.2g
酢酸トコフェロール	0.05g
パントテニールエチルエーテル	1.0g
カシューチンキ	3.0ml
チクセツニンジンエキス	3.0ml
グリチルリチン酸ジカリウム	0.1g
ヒノキチオール	0.05g
1-メントール	1.0g
1,3-ブチレングリコール	5.0g
グリセリン	5.0g
エタノール	60.05g
乳酸	適量(原液pHを8に調整)
精製水	残部
合計	100ml

[0053] B-4	
(成分)	(配合量)
ミノキシジル	3.0g
酢酸トコフェロール	0.05g
パントテニールアルコール	1.0g
1-メントール	1.0g
ポリオキシエチレン硬化ヒマシ油	0.1g
ポリエチレングリコール400	5.0g
1,3-ブチレングリコール	5.0g
グリセリン	5.0g

エタノール	55.76g
乳酸	適量(原液pHを8に調整)
精製水	残部
合計	100ml

[0054] B-5

(成分)	(配合量)
ミノキシジル	5.0g
1-メントール	1.0g
ポリエチレングリコール400	10.0g
エタノール	60.05g
乳酸	適量(原液pHを5.4に調整)
精製水	残部
合計	100ml

[0055] また、上記実施例ではエアゾール内容物の噴射剤として、

C-1 ジメチルエーテル

C-2 LPG

C-3 ジメチルエーテル及びLPG(容積比を1:1とする。)

を使用することができる。

[0056] また、上記定量噴射バルブ(3)、エアゾール内容物の原液及び噴射剤を用いた各実施例を下記の表1に示す。

[0057] [表1]

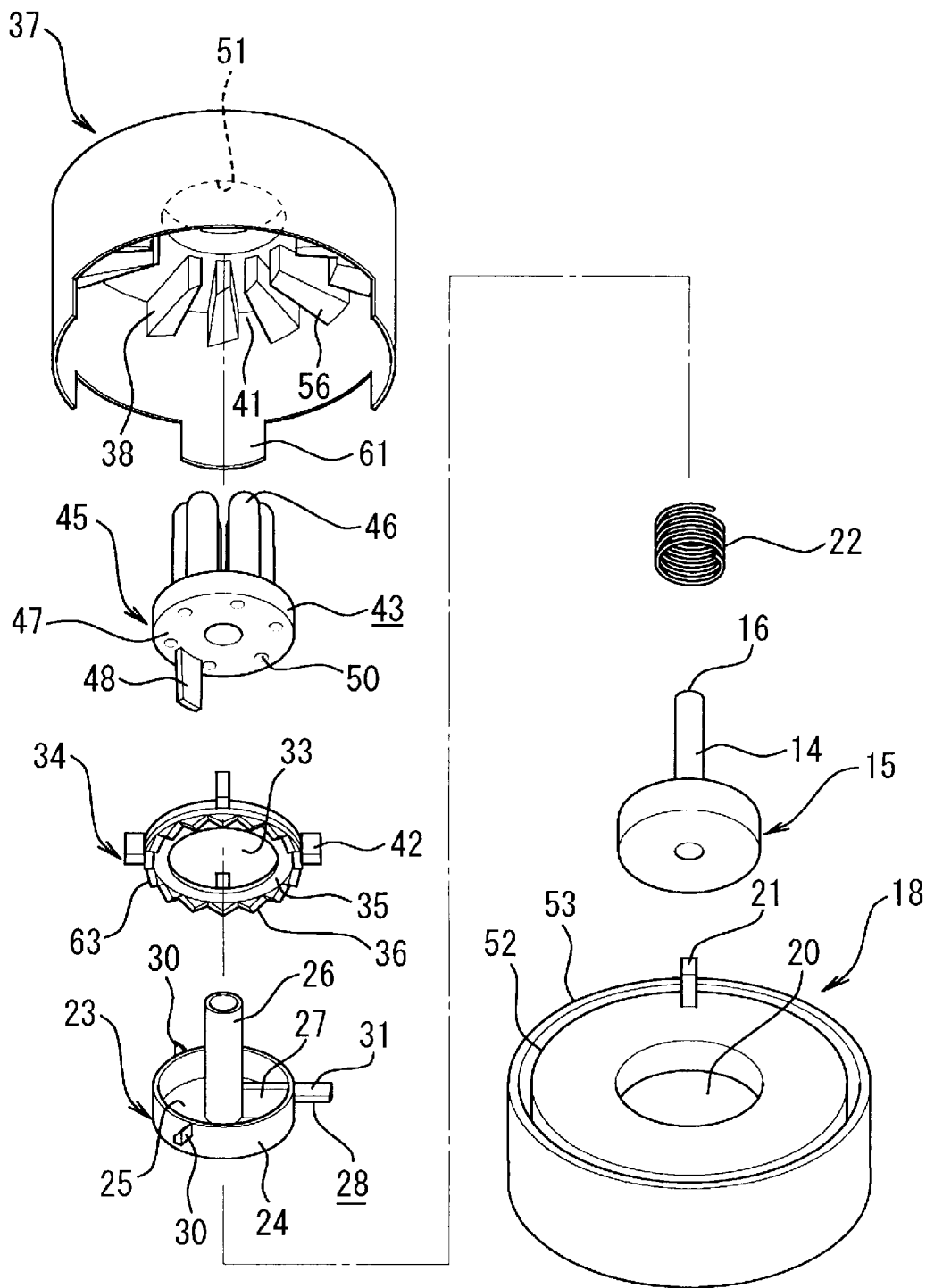
	定量噴射 バルブ	原液	噴射剤	充填量 原液(ml):噴射剤(ml)
実施例1	A-1	B-1	C-1	67:33
実施例2	A-1	B-2	C-2	85:15
実施例3	A-1	B-3	C-3	67:33
実施例4	A-1	B-4	C-1	50:50
実施例5	A-1	B-5	C-1	33:67
実施例6	A-2	B-1	C-1	67:33
実施例7	A-2	B-2	C-2	85:15
実施例8	A-2	B-3	C-3	67:33
実施例9	A-2	B-4	C-1	50:50
実施例10	A-2	B-5	C-2	33:67
実施例11	A-3	B-1	C-1	67:33
実施例12	A-3	B-2	C-2	85:15
実施例13	A-3	B-3	C-3	67:33
実施例14	A-3	B-4	C-1	50:50
実施例15	A-3	B-5	C-2	33:67

請求の範囲

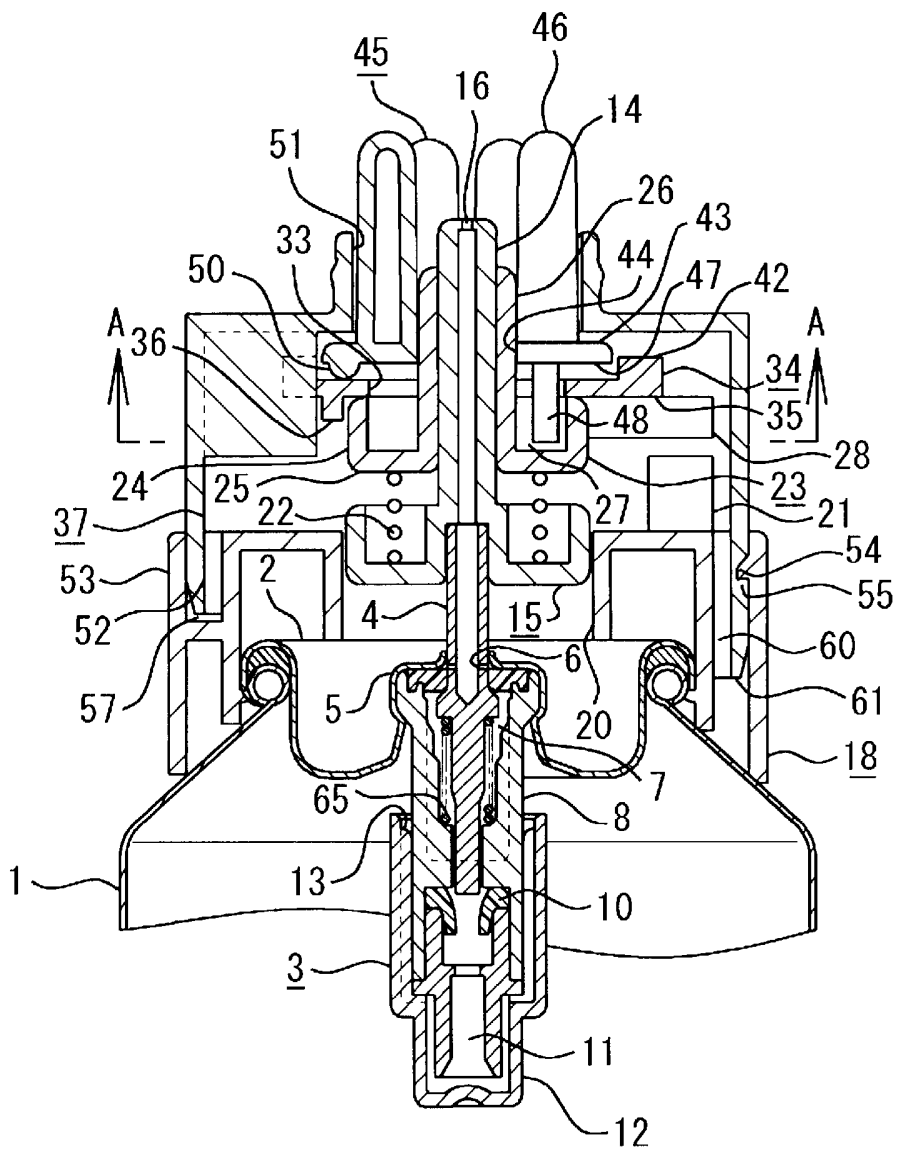
- [1] エアゾール容器の上端に固定し、中央部に中央開口を開口した下筒と、この下筒の中央開口内に配置し、ステムに接続可能な吐出筒を設けるとともに、この吐出筒にステムと連通する吐出口を形成した吐出体と、この吐出体の上方に配置し、中央に形成した挿通筒に吐出筒を摺動可能に挿通し、吐出体との間に介装した押圧発条により上部方向に押圧付勢されながら、吐出体と下筒に対して回動可能に配置した回動体と、この回動体の挿通筒を、中央に設けた環状開口に挿通して回動体の上方に配置した環状体と、この環状体の上方に挿通筒を挿通口に挿通して配置するとともに、下方に押圧することにより、環状体、回動体、及び吐出体を介してステムを押圧し、エアゾール容器内に配置した定量噴射バルブを開弁して、この定量噴射バルブ内のエアゾール内容物の全量噴射を可能とした押圧体と、この押圧体を貫通口に上下摺動可能に装着するとともに、下筒に下端を固定した上筒とから成り、上筒の内面に、下端面を片流れのテーパ部とする受刃を挿入間隔を介して環状に複数個形成し、回動体の下方外周に突設した嵌合片を、挿入間隔内に挿入可能とするとともに、環状体の底面壁側に下端面をテーパ部として形成した送り刃の下端面に臨ませて嵌合片を配置することにより、押圧体を押圧すると、環状体と共に嵌合片を受刃の下端よりも下方に押し下げ、ステムを押圧してエアゾール内容物の定量噴射を可能とするとともに、押し下げられた嵌合片を環状体の送り刃及び上筒の受刃の傾斜面に沿って挿入間隔内に挿入し、嵌合片の同一方向への位置移動を一回可能とする一方、上記の押圧体の押圧による規定回数の位置移動後に、下筒の上面に突出形成した下筒突部の上端面に嵌合片を突き当てることにより、ステムの押圧を不能とするとともに、嵌合片の同一方向への位置移動を不能としたことを特徴とするエアゾール容器用の小分定量分配装置。
- [2] 押圧体は、回動体の挿通筒の外周側に形成した当接壁に当接可能な突出片を底面に突出形成し、手動による押圧体の回動に伴って任意に回動体を回動し、嵌合片と下筒突部との突き当てを解除可能としたことを特徴とする、請求項1のエアゾール容器用の小分定量分配装置。
- [3] 押圧体は、使用者に押圧接触する押圧突部を上面に形成したことを特徴とする、

請求項1のエアゾール容器用の小分定量分配装置。

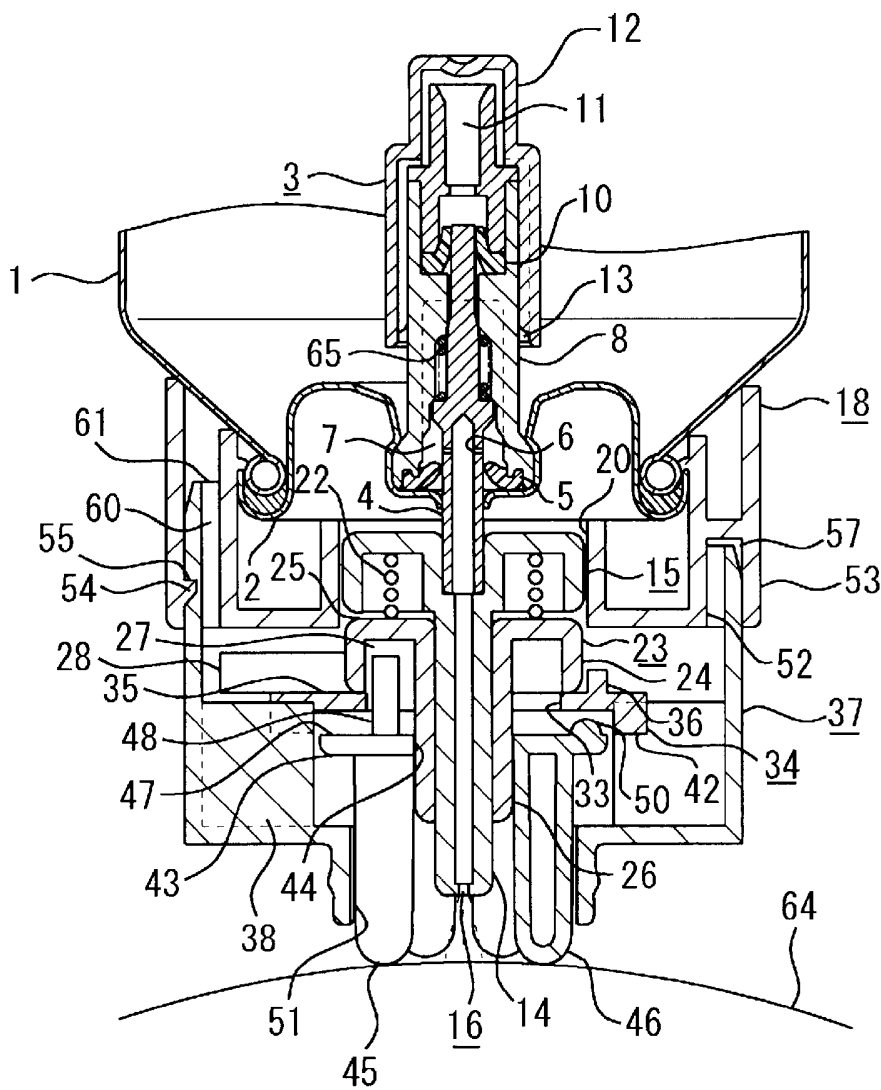
[図1]



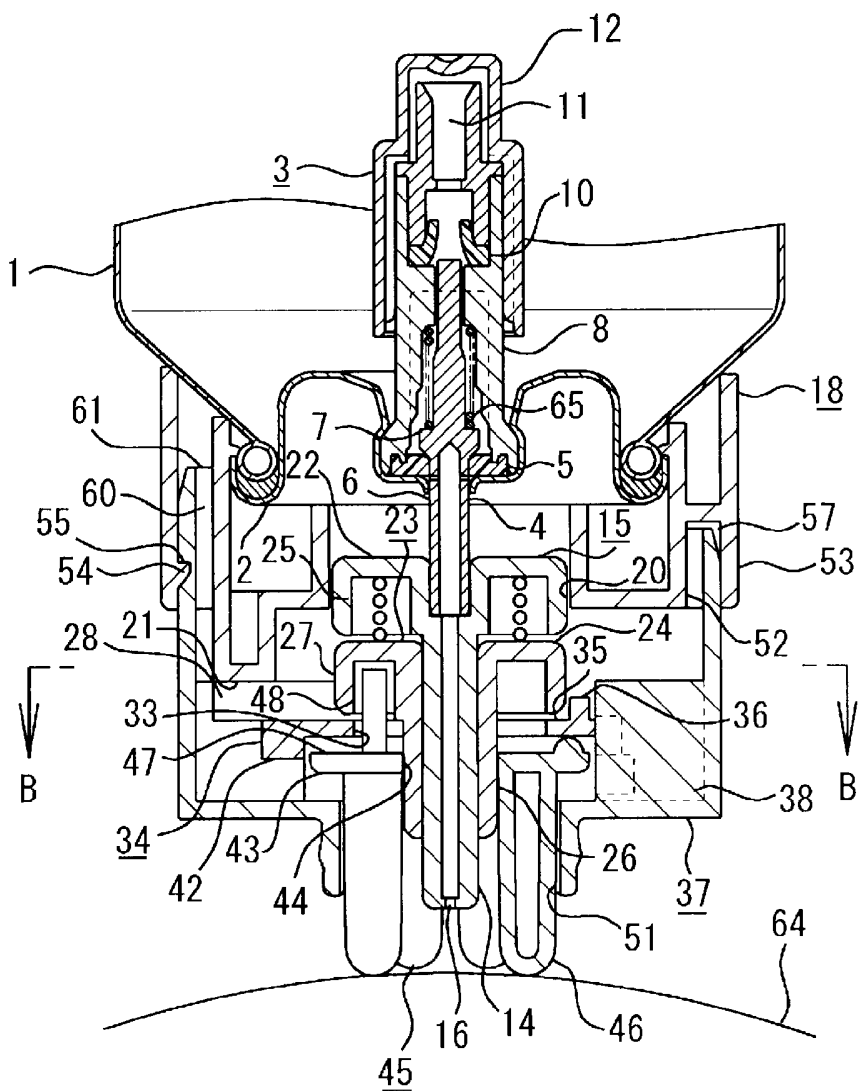
[図2]



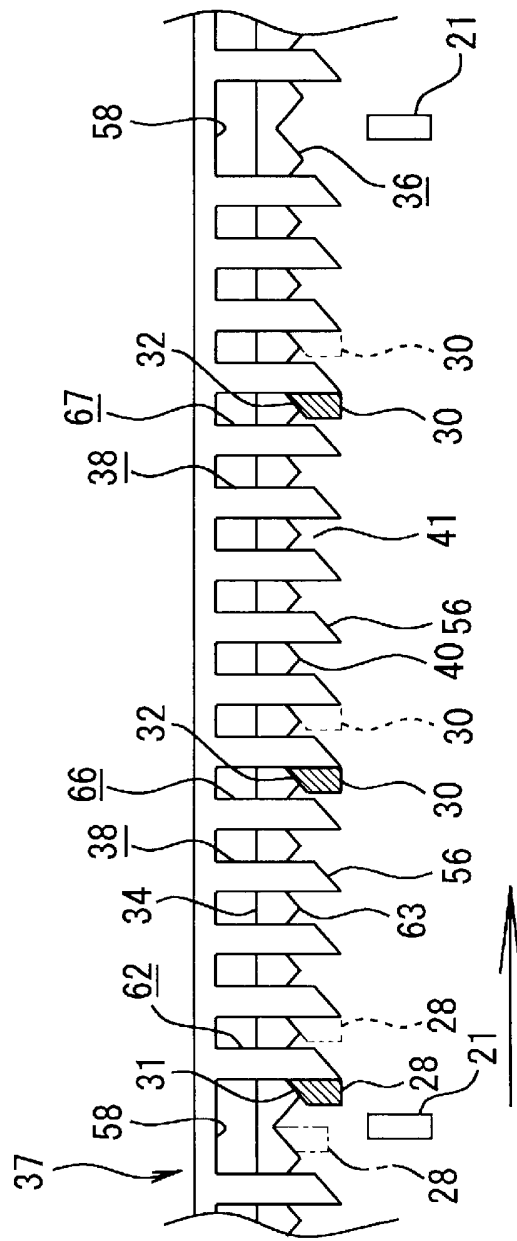
[図3]



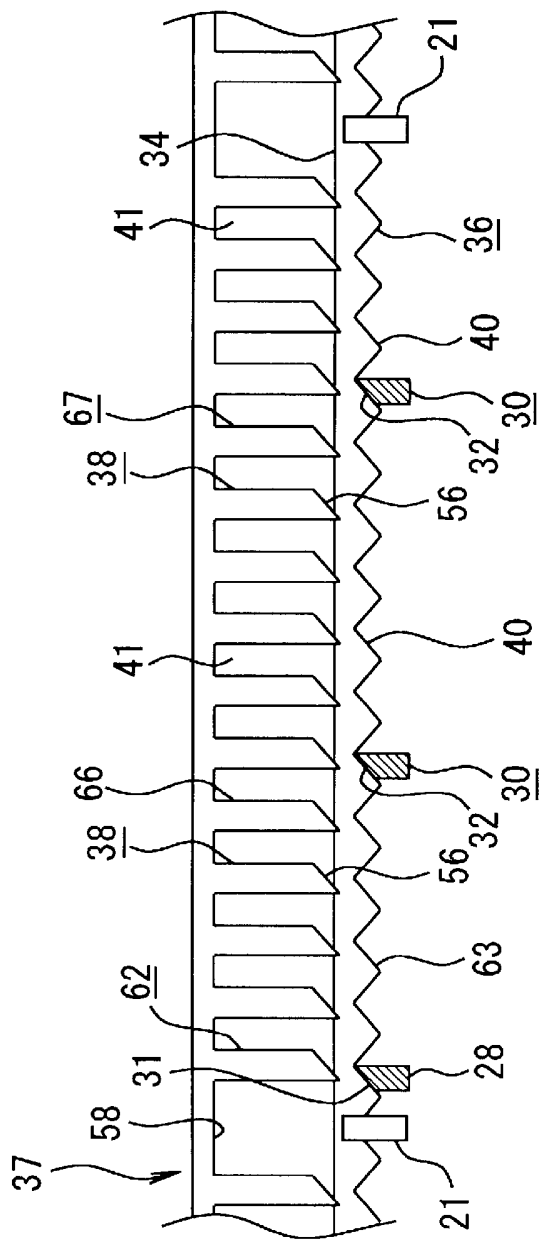
[図4]



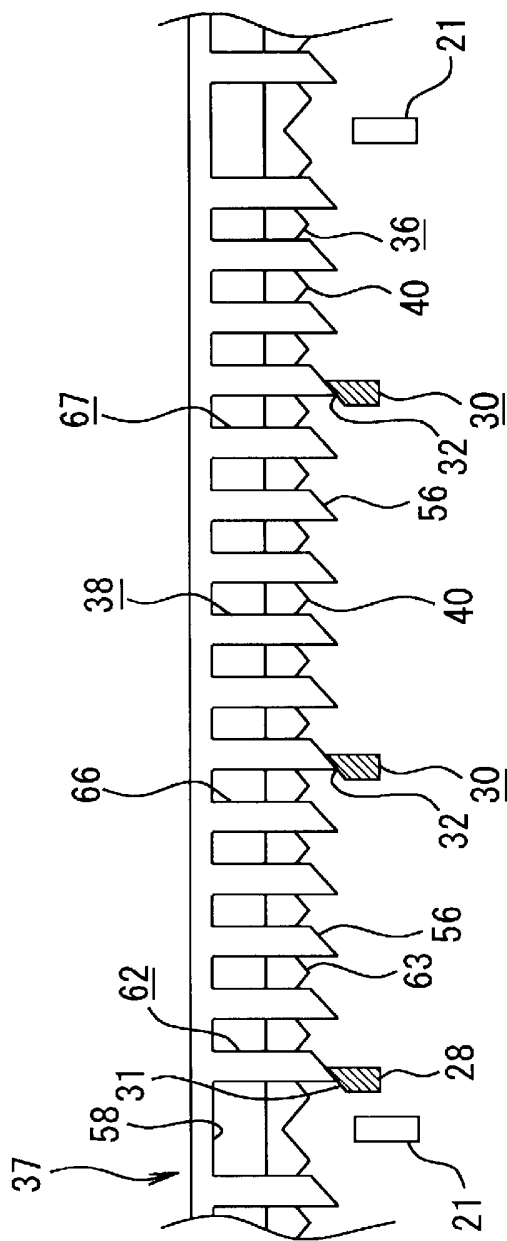
[図5]



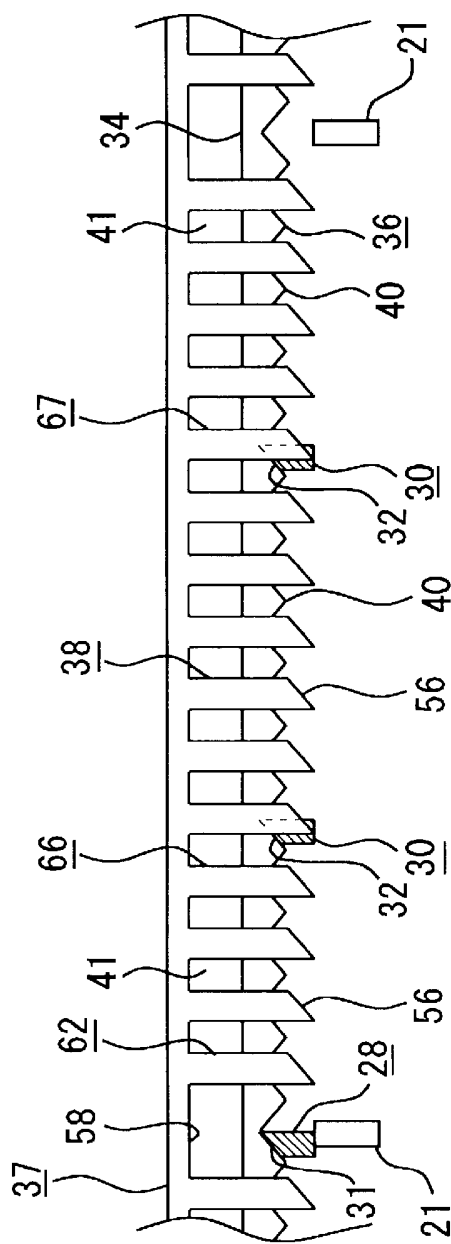
[図6]



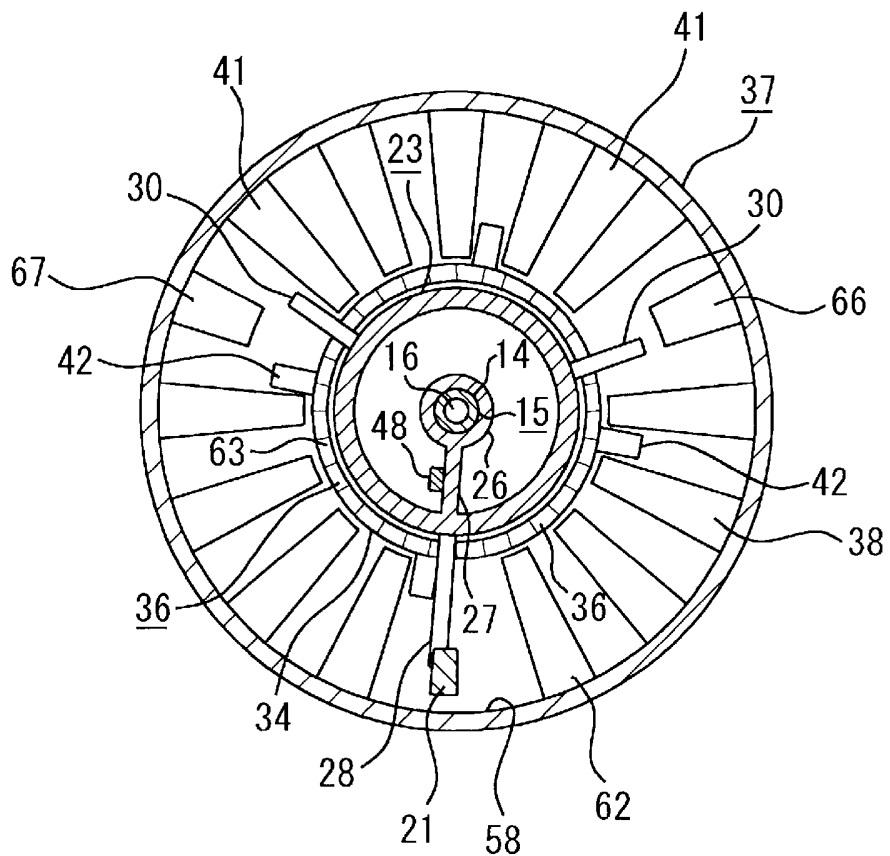
[図7]



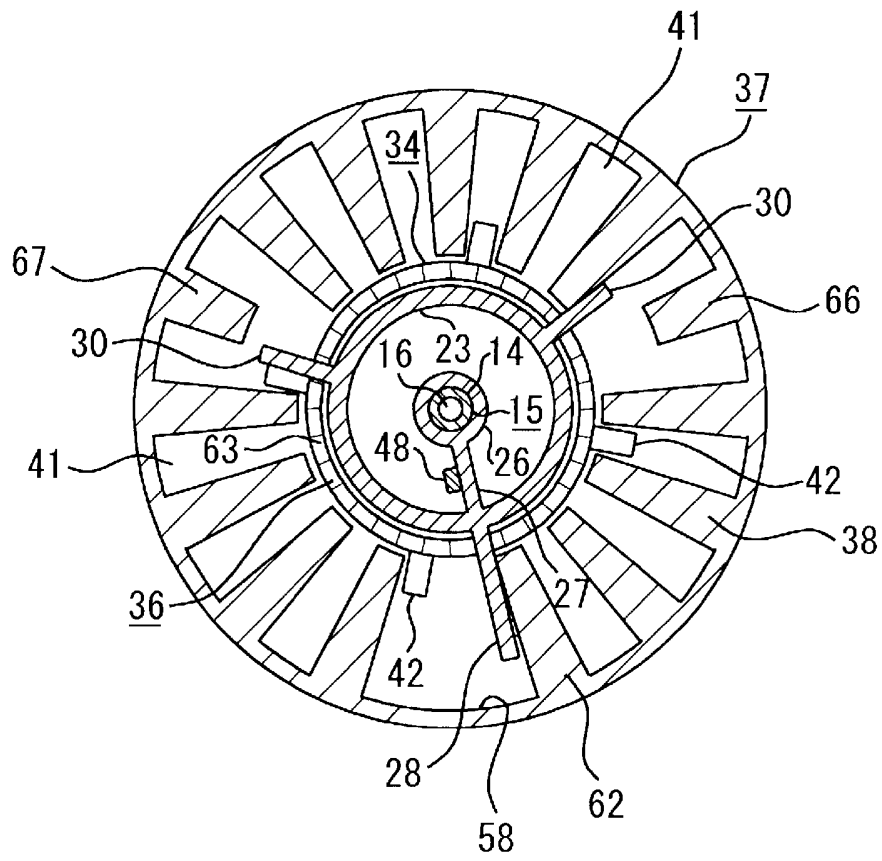
[図8]



[図9]



[図10]



INTERNATIONAL SEARCH REPORT

International application No.

PCT/JP2004/016952

A. CLASSIFICATION OF SUBJECT MATTER
 Int.Cl⁷ B65D83/14, B05B9/04

According to International Patent Classification (IPC) or to both national classification and IPC

B. FIELDS SEARCHED

Minimum documentation searched (classification system followed by classification symbols)
 Int.Cl⁷ B65D83/14, B05B9/04, A61H7/00, A61M35/00

Documentation searched other than minimum documentation to the extent that such documents are included in the fields searched

Jitsuyo Shinan Koho	1922-1996	Toroku Jitsuyo Shinan Koho	1994-2004
Kokai Jitsuyo Shinan Koho	1971-2004	Jitsuyo Shinan Toroku Koho	1996-2004

Electronic data base consulted during the international search (name of data base and, where practicable, search terms used)

C. DOCUMENTS CONSIDERED TO BE RELEVANT

Category*	Citation of document, with indication, where appropriate, of the relevant passages	Relevant to claim No.
A	JP 59-199468 A (Ing. Erich Pfeiffer GmbH & Co. KG), 12 November, 1984 (12.11.84), Full text; all drawings & US 4565302 A & EP 114617 A2 & ES 529036 A & DE 3302160 A1 & AT 41613 E	1-3
A	JP 2002-513664 A (Ontario Inc.), 14 May, 2002 (14.05.02), Full text; all drawings & US 6082358 A & US 6328037 B1 & US 2002/139812 A1 & US 2002/153005 A1 & US 2003/188741 A1 & EP 1131248 A & WO 1999/057019 A2 & CA 2331179 A & AU 3774699 A & AU 758279 B & CN 1310635 T	1-3

Further documents are listed in the continuation of Box C. See patent family annex.

* Special categories of cited documents:	"T" later document published after the international filing date or priority date and not in conflict with the application but cited to understand the principle or theory underlying the invention
"A" document defining the general state of the art which is not considered to be of particular relevance	"X" document of particular relevance; the claimed invention cannot be considered novel or cannot be considered to involve an inventive step when the document is taken alone
"E" earlier application or patent but published on or after the international filing date	"Y" document of particular relevance; the claimed invention cannot be considered to involve an inventive step when the document is combined with one or more other such documents, such combination being obvious to a person skilled in the art
"L" document which may throw doubts on priority claim(s) or which is cited to establish the publication date of another citation or other special reason (as specified)	"&" document member of the same patent family
"O" document referring to an oral disclosure, use, exhibition or other means	
"P" document published prior to the international filing date but later than the priority date claimed	

Date of the actual completion of the international search 14 December, 2004 (14.12.04)	Date of mailing of the international search report 28 December, 2004 (28.12.04)
---	--

Name and mailing address of the ISA/ Japanese Patent Office	Authorized officer
Facsimile No.	Telephone No.

C (続き) . 関連すると認められる文献		
引用文献の カテゴリー*	引用文献名 及び一部の箇所が関連するときは、その関連する箇所の表示	関連する 請求の範囲の番号
	2/139812 A1 & US 2002/153005 A 1 & US 2003/188741 A1 & EP 113 1248 A & WO 1999/057019 A2 & C A 2331179 A & AU 3774699 A & A U 758279 B & CN 1310635 T	