

19



OFICINA ESPAÑOLA DE  
PATENTES Y MARCAS

ESPAÑA



11 Número de publicación: **2 730 054**

21 Número de solicitud: 201930167

51 Int. Cl.:

**A61C 8/00** (2006.01)

12

PATENTE DE INVENCION CON EXAMEN

B2

22 Fecha de presentación:

**26.02.2019**

43 Fecha de publicación de la solicitud:

**07.11.2019**

Fecha de modificación de las reivindicaciones:

**16.10.2020**

Fecha de concesión:

**26.04.2021**

45 Fecha de publicación de la concesión:

**04.05.2021**

73 Titular/es:

**ASTRADENTIUM HEALTH TECHNOLOGIES, S.L.  
(100.0%)  
C/ Junqueras, 16, 12B  
08003 Barcelona (Barcelona) ES**

72 Inventor/es:

**LLORO BOADA, Ivan;  
LLORO BOADA, Víctor Alejandro y  
MUÑOZ PINO, Juan**

74 Agente/Representante:

**INGENIAS CREACIONES, SIGNOS E  
INVENCIONES, SLP**

54 Título: **PILAR CALCINABLE ORIENTABLE PARA LA FABRICACIÓN DE UNA SUPERESTRUCTURA DE UNA PRÓTESIS DENTAL**

57 Resumen:

Pilar calcinable orientable para la fabricación de una superestructura de una prótesis dental.

Pilar calcinable (10) que incluye una base de fijación (11) dotada de un agujero pasante (16) previsto para la colocación de un tornillo de fijación (21) del pilar calcinable (10) al implante dental (20) o al análogo de implante dental (20); una pared tubular (13) hueca hecha de material calcinable y conectada a la base de fijación (11), comprendiendo una articulación tubular (12) hueca constituida por una sucesión de primeros y segundos anillos troncocónicos asimétricos unidos en sucesión formando un tramo en acordeón, de un material y de un grosor seleccionados para ser elásticamente deformables, cuya geometría permite retener la articulación tubular (13) en una posición inclinada.

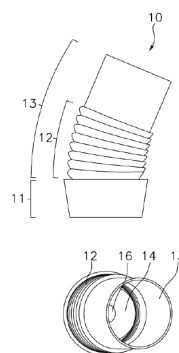


Fig.2

ES 2 730 054 B2

Aviso: Se puede realizar consulta prevista por el art. 41 LP 24/2015. Dentro de los seis meses siguientes a la publicación de la concesión en el Boletín Oficial de la Propiedad Industrial cualquier persona podrá oponerse a la concesión. La oposición deberá dirigirse a la OEPM en escrito motivado y previo pago de la tasa correspondiente (art. 43 LP 24/2015).

## DESCRIPCIÓN

### PILAR CALCINABLE ORIENTABLE PARA LA FABRICACIÓN DE UNA SUPERESTRUCTURA DE UNA PRÓTESIS DENTAL

#### Campo de la técnica

- 5 La presente invención concierne a un pilar calcinable orientable para fabricación de una superestructura, al método de fabricación de una superestructura de metal, dentro del campo de la fabricación de prótesis dentales.

#### Estado de la técnica

- Se conocen en el estado de la técnica el uso de pilares calcinables para el modelado de superestructuras mediante el método de cera perdida que consiste en, primero, la adición de material calcinable (típicamente cera) de recubrimiento sobre dicho pilar calcinable, y/o mediante la retirada de partes del pilar calcinable. Segundo, una vez obtenido el modelo de superestructura se procede a envolver dicho modelo en material refractario de moldeo y a su introducción en un horno de precalentamiento a una temperatura de alrededor de 900°C para eliminar el material calcinable. Tercero, se procede al vertido de metal fundido en la cavidad resultante, obteniéndose así la superestructura sobre el que se coloca un recubrimiento, típicamente cerámico, obteniendo así una prótesis dental.

- El pilar calcinable, y en consecuencia también la superestructura obtenida, dispone de un interior hueco que define un conducto accesible desde el exterior a través de una abertura de acceso por la que puede introducirse y atornillarse un tornillo de fijación que ancla el pilar calcinable, o la superestructura, a un implante dental.

- La posición y orientación del pilar calcinable determinará por lo tanto la estética y la forma de la superestructura de metal y de la prótesis dental, así como la posición de la abertura de acceso a través de la cual se introduce el tornillo de fijación, que preferiblemente debería estar en una zona no visible de la prótesis dental una vez instalada en boca.

Por ello, y también debido a la incierta posición del implante dental inicial, se conocen también los pilares calcinables orientables que disponen de una base de fijación unida a una pared tubular a través de una articulación tubular que permiten modificar su orientación respecto a la orientación del implante dental.

- 30 Una solución habitual es la de un pilar orientable mediante una rótula, como por ejemplo la descrita en los documentos US4793808A, US4832601A, US5302125A. Sin embargo, la solución de rótula requiere colocar una superficie esférica por encima de la base de sujeción del pilar, siendo el centro de giro del pilar el centro de dicha esfera, que estará unos

milímetros por encima de la base de fijación. Por lo tanto, una porción adyacente a la base de fijación no podrá corregir su orientación, y solo la parte más distal del mismo podrá corregir su orientación.

5 Mediante el documento US2007099151A1 se conoce también un pilar hueco dotado de unos cortes en sus paredes que permiten su doblado, sin embargo, dichos cortes permiten solamente en doblado en una única dirección, además de suponer un debilitamiento del citado pilar y una posible entrada de material calcinable en el interior del pilar calcinable que pudieran dificultar la inserción o retirada del tornillo de fijación.

#### Breve descripción de la invención

10 La presente invención concierne a un pilar calcinable orientable para la fabricación de una superestructura, siendo dicha superestructura preferiblemente de metal, de una prótesis dental sujeta a un implante dental.

Se entiende que una prótesis dental, típicamente compuesta de un material cerámico, está soportado sobre una superestructura que de forma habitual se compone de un material metálico, el cual tiene un interior hueco a través de cual puede introducirse y atornillarse un 15 tornillo que permite fijar dicha superestructura a un implante dental.

El implante dental es un elemento, habitualmente roscado, implantado quirúrgicamente en la boca de un paciente receptor de dicha prótesis dental.

20 El pilar calcinable propuesto es un pilar previsto para ser fijado a un duplicado de la dentadura del paciente, incluyendo dicho duplicado al menos un análogo de implante dental (que representa al implante dental con una réplica exacta de la interfaz entre implante y calcinable) en idéntica posición que el implante dental implantado en el paciente.

Esto permite a un operario experto, que en este caso será un protésico dental, añadir material calcinable, por ejemplo, cera, sobre el pilar calcinable y/o retirar partes del pilar 25 calcinable hasta obtener un modelo de la superestructura requerido para soportar un determinado recubrimiento (típicamente cerámica) adaptado a un espacio dental determinado del paciente.

30 El modelo de la superestructura obtenido del pilar calcinable se recubre con un material refractario y se introduce en un horno de precalentamiento a unos 900°C calcinando el pilar calcinable y el material calcinable. Posteriormente se vierte metal fundido en su interior rellenando la cavidad dejada por el pilar calcinable y el material calcinable formando la superestructura de metal que reproduce la forma del modelo de la superestructura modelada en cera.

Preferiblemente, la superestructura de metal reproducirá la forma de la prótesis dental deseada, pero con un tamaño algo inferior, entre uno y dos milímetros más pequeño.

La posición y orientación del pilar calcinable inicial condiciona la posición y tamaño de la superestructura de metal finalmente obtenida, y también la posición de la abertura de la superestructura de metal a través de la cual se coloca el tornillo de fijación. Dicha posición y orientación del pilar calcinable (tradicionalmente recto) está a su vez determinada por la posición y orientación del implante dental.

Para poder corregir la orientación del pilar calcinable respecto al implante dental se propone que dicho pilar calcinable incluya, de un modo en sí conocido:

- 10      • una base de fijación dotada de una primera configuración de acople complementaria con parte de un implante dental o de un análogo de implante dental prevista para el acople de la base de fijación al implante dental o al análogo de implante dental, y provista de un agujero pasante previsto para la colocación de un tornillo de fijación del pilar calcinable al implante dental o al análogo de implante dental;
- 15      • una pared tubular hueca hecha de material calcinable y conectada a la base de fijación, dicha pared tubular comprendiendo una articulación tubular hueca, adyacente a la base de fijación, constituida por una sucesión de pares de anillos troncocónicos unidos en sucesión formando un tramo en acordeón, estando cada par de anillos constituido por un primer anillo troncocónico y un segundo anillo troncocónico en orientación inversa.
- 20      • El agujero pasante de la base de fijación está previsto para la colocación de un tornillo de fijación del pilar calcinable al implante dental o al análogo de implante dental, dicho agujero pasante estará preferiblemente rodeado por una superficie de asiento anular interior dispuesta en un interior hueco del pilar calcinable, destinada a  
25      apoyar la cabeza del tornillo de fijación.

Dicha primera configuración de acople de la base de fijación estará preferiblemente prevista para ser complementaria a la cabeza del implante dental o a la cabeza del análogo de implante dental, es decir que su geometría permitirá un apoyo estrecho y estable.

Existen muchas geometrías que pueden permitir dicho apoyo estrecho y estable, aunque se preferirán geometrías que permitan una inserción parcial de la base de fijación dentro de la cabeza del implante dental o del análogo de implante dental, o viceversa, siendo por ejemplo parte de la superficie de asiento anular exterior de forma troncocónica, cilíndrica, troncopiramidal o prismática, insertable en la citada cabeza, o definiendo dicha superficie de

asiento anular exterior una oquedad con una de las citadas geometrías a la que se puede insertar una porción de la cabeza del implante dental o del análogo de implante dental complementario dotado con dicha geometría.

Serán también preferible geometrías que impidan un giro relativo entre ambos elementos, evitándose las geometrías cilíndricas o troncocónicas, o incluyéndose anclajes que impidan el giro.

A pesar de lo anterior se contempla también el uso de otras geometrías, incluso de geometrías no regulares para tal fin.

La pared tubular y la articulación tubular están huecos y permiten el paso del tornillo de fijación a su través para ser insertado a través del agujero pasante de la base de fijación, de modo que una cabeza de dicho tornillo de fijación quede apoyada sobre la superficie de asiento anular interior. Al fijar el tornillo de fijación a un implante dental o a un análogo de un implante dental, dicho tornillo de fijación aprisionará la base de fijación contra el implante dental o contra el análogo de implante dental, de modo que la primera configuración de acople de la base de fijación quedará en contacto y apretada contra la cabeza del implante dental o el análogo de implante dental, logrando una fijación firme del pilar calcinable.

La articulación tubular permite regular la orientación de la pared tubular, o de la mayor parte de la misma, respecto a la base de fijación, permitiendo corregir la dirección del pilar calcinable respecto a la dirección del implante dental, asegurando así una correcta alineación de la prótesis dental con el resto de la dentadura. Esta característica también permite al operario experto regular la posición de la abertura del pilar calcinable a través de la cual se introduce el tornillo de fijación, y que determina la posición de la superestructura de metal, permitiendo colocar dicha abertura en una posición no visible desde el exterior de la boca.

El uso de una sucesión de pares de anillos troncocónicos unidos formando un tramo en acordeón confiere flexibilidad a la articulación tubular hueca, permitiendo modificar su inclinación y orientación a voluntad.

La presente invención propone, además, de un modo no conocido, que:

- los primeros y segundos anillos troncocónicos sean de un material y de un grosor seleccionados para ser elásticamente deformables, en presencia de unas fuerzas externas dentro de un rango, y susceptibles de recuperar una posición estable en ausencia de dichas fuerzas externas; y

- el primer anillo troncocónico y el segundo anillo troncocónico sean asimétricos, de manera que la fuerza elástica ejercida por las posiciones estables de los primeros anillos troncocónicos sea diferente a la ejercida por las posiciones estables de los segundos anillos troncocónicos, de manera que se logra que el primer anillo troncocónico en posición estable retenga al segundo anillo troncocónico en una posición no estable en la que el par de anillos troncocónicos esté colapsado solamente en una parte, manteniendo la articulación tubular (12) en una posición inclinada estable.

Por lo tanto, la invención propone el uso, para la fabricación de la articulación tubular, de un material seleccionado para que, mediante su uso con un grosor preestablecido, dicho material sea elásticamente deformable, es decir que permita modificar su forma al aplicarle una fuerza externa pero que recupere su geometría inicial al cesar dicha fuerza externa.

Se propone también que el primer anillo troncocónico y el segundo anillo troncocónico de cada par de anillos troncocónicos que constituyen el tramo en acordeón de la articulación tubular sean diferentes entre sí, siendo por ejemplo el primer anillo troncocónico de una longitud mayor que el segundo anillo troncocónico.

El uso de un material elásticamente deformable produciría que cualquier deformación aplicada sobre la articulación tubular por causa de una fuerza externa fuera una deformación inestable, y que por lo tanto el pilar calcinable recuperara su posición inicial al desaparecer dicha fuerza externa.

Sin embargo, la citada asimetría entre los primeros y segundos anillos troncocónicos produce que la fuerza elástica de los primeros anillos troncocónicos sea mayor que la fuerza elástica de los segundos anillos troncocónicos, y que por lo tanto que en ausencia de otras fuerzas externas la fuerza elástica de los primeros anillos troncocónicos pueda retener los segundos anillos troncocónicos en una posición diferente a la inicial.

Esto permite que, tras una deformación aplicada por una fuerza externa, la articulación tubular se mantenga en la nueva posición cuando dicha fuerza externa desaparece, manteniendo el pilar calcinable en la posición inclinada deseada por el técnico que está produciendo la prótesis dental.

En posición inclinada, partes de algunos de los segundos anillos troncocónicos quedarán insertadas dentro de los primeros anillos troncocónicos, colapsando solamente un costado del tramo en acordeón que define la articulación tubular causando su inclinación hacia un lateral. Cada primer anillo troncocónico actuará como un zuncho o faja que retendrá la parte

de los segundos anillos troncocónicos insertada en su interior, impidiendo que salga por causa de la fuerza elástica del material, reteniendo su forma.

Si los primeros y segundos anillos troncocónicos fueran simétricos, el colapso parcial del tramo en acordeón no ocasionaría la inserción de partes de los segundos anillos troncocónicos dentro de los primeros anillos troncocónicos, sino que simplemente  
5 provocarían que los anillos troncocónicos se aplanaran en forma de discos superpuestos. Al retirar la fuerza externa las propiedades elásticas del material provocarían que el pilar calcinable volviera a la posición inicial, típicamente la posición erecta, recuperando todos los anillos troncocónicos su forma original, dificultando la tarea del técnico, que tendría que  
10 bloquear el pilar calcinable en la posición inclinada deseada por otros medios.

Así pues, cada par de anillos troncocónicos puede ser colapsado de forma asimétrica, es decir colapsando solo por un lado, y/o extendido solo por un lado, determinando una cuña que provoca un giro del eje de la pared tubular. La acumulación de los giros producidos por cada par de anillo troncocónicos permite obtener giros considerables del eje de la pared  
15 tubular.

Según una realización propuesta, en la unión entre el primer y el segundo anillos troncocónicos, el grosor del material es inferior al grosor del material en el primer anillo troncocónico y en el segundo anillo troncocónico, debilitando dichas uniones que actúan como bisagras.

20 Se contempla también que cada primer y segundo anillo troncocónico esté en tensión, sometido a un pretensado en una dirección anular. Esto puede lograrse por ejemplo mediante una técnica de fabricación que deforme un tubo inicial para generar dichos primer y segundo anillos troncocónicos. La deformación introducida generará unas tensiones dentro del material correspondientes a dicho pretensado.

25 La solución propuesta permite que la inclinación de la pared tubular respecto de la base de fijación del pilar calcinable se inicie en una posición muy próxima a esta última, y no unos milímetros por encima como ocurre con otros sistemas conocidos. Esto representa una gran mejora dado el poco espacio existente y la incierta posición inicial del implante dental también en altura.

30 Según una realización de la invención la pared tubular, la articulación tubular y la base de fijación del pilar calcinable son un solo cuerpo solidario monobloque, es decir formado de una sola pieza, de material calcinable.

Esto permitirá la fabricación de la superestructura mediante una técnica de colado en la que todo el pilar calcinable será calcinado mediante metal fundido que lo sustituirá dentro de un molde, obteniéndose una superestructura monolítica.

5 También se contempla que la base de fijación sea una pieza calcinable independiente de y unida al resto del pilar calcinable, que también es de material calcinable, permitiendo obtener una superestructura monolítica cuando se vierta metal fundido.

Alternativamente se propone que la base de fijación sea de material no calcinable, como por ejemplo metálica, estando dicha base de fijación no calcinable unida al resto del pilar calcinable. En tal caso la fabricación de la superestructura requerirá de una técnica de  
10 sobre-colado en la cual el material metálico fundido calcinará solamente las partes calcinables del pilar calcinable y quedará unido, al solidificarse, con la base de fijación hecha de metal.

La unión entre la base de fijación y el resto del pilar calcinable podrá realizarse por medio de una segunda configuración de acople prevista en la base de fijación y complementaria con  
15 un extremo de la pared tubular. Dicha segunda configuración de acople estará prevista para la fijación de la pared tubular a dicha base de fijación, por ejemplo, por medio de un ajuste a presión, de un resalte anular insertable en una ranura anular, u otra configuración que permita retener la pared tubular unida a la base de fijación. Además, dicha configuración de acople puede ser tanto una fijación amovible en una realización de la invención como  
20 permitir un movimiento de rotación entre la pared tubular y la base de fijación en otra realización distinta de la invención.

Dicha base de fijación hecha de metal podrá estar hecha, de un modo no limitativo, de un metal seleccionado el cual, típicamente, es de titanio, oro, paladio, aleación de cromo-cobalto o aleación de cromo-níquel.

25 Las partes hechas de material calcinable se propone que estén hechas de plástico como, por ejemplo, de polipropileno.

En el caso de que la pared de fondo y el resto de la base de fijación sean elementos independientes, el agujero pasante atravesará ambos elementos.

Según una realización adicional se propone que el grosor de la porción de pared tubular  
30 dotada de anillos plisados en acordeón sea igual o inferior a 1 mm o preferiblemente igual o inferior a 0,5 mm. Con estos grosores es posible obtener las propiedades elásticamente deformables antes mencionadas en algunos de los materiales calcinables habitualmente utilizados para estas aplicaciones.



Preferiblemente el grosor de la porción de pared tubular donde se definen los anillos troncocónicos será igual o superior a 0,05 mm. Un grosor menor puede resultar insuficiente como para conferir fuerza elástica suficiente al material habitualmente utilizado para esta aplicación, superándose fácilmente su límite elástico y produciéndose entonces deformaciones plásticas indeseadas.

Típicamente el material calcinable utilizado será un material plástico, preferiblemente polipropileno.

Preferiblemente la articulación tubular estará situada a menos de 3 mm de la base de fijación.

Se propone también que la superficie de asiento anular interior y el inicio de un primer anillo plisado en acordeón sean coplanares o estén en planos paralelos separados menos de 2 mm. Esto permite asegurar un muy bajo centro de giro de la articulación tubular, inferior al proporcionado por otros sistemas.

La porción de pared tubular dotada de anillos plisados en acordeón ocupará preferiblemente al menos un quinto de la longitud de la pared tubular.

Se contempla también la posibilidad que toda la longitud de la pared tubular esté dotada de anillos plisados en acordeón.

Según una realización preferida la distancia mínima que separa las superficies anulares exterior e interior será igual o inferior a los 2 mm.

Se entenderá que las referencias a posición geométricas, como por ejemplo paralelo, perpendicular, tangente, etc. admiten desviaciones de hasta  $\pm 5^\circ$  respecto a la posición teórica definida por dicha nomenclatura.

Se entenderá también que cualquier rango de valores ofrecido puede no resultar óptimo en sus valores extremos y puede requerir de adaptaciones de la invención para que dichos valores extremos sean aplicables, estando dichas adaptaciones al alcance de un experto en la materia.

Otras características de la invención aparecerán en la siguiente descripción detallada de ejemplos de realización.

#### Breve descripción de las figuras

Las anteriores y otras ventajas y características se comprenderán más plenamente a partir de la siguiente descripción detallada de un ejemplo de realización con referencia a los dibujos adjuntos, que deben tomarse a título ilustrativo y no limitativo, en los que:

la Fig. 1 muestra una vista en alzado lateral y en planta del pilar calcinable propuesto, estando el pilar calcinable recto sin doblar, además de una vista ampliada en sección de una porción de la articulación tubular;

la Fig. 2 muestra una vista en alzado lateral y en planta del pilar calcinable propuesto,  
5 estando el pilar calcinable doblado, además de una vista ampliada en sección de una porción de la articulación tubular;

la Fig. 3 muestra una vista explotada en sección del pilar calcinable, el implante dental o análogo de implante dental y del tornillo de fijación según una realización en la que toda la base de fijación forma parte de un mismo bloque calcinable con el resto del pilar calcinable;

10 la Fig. 4 muestra la misma vista que la Fig. 3 pero de una realización en la que la base de fijación es independiente del resto del pilar calcinable, estando ambos elementos unidos a través de una segunda configuración de acople a presión.

#### Descripción detallada de ejemplos de realización

15 Las figuras adjuntas muestran ejemplos de realización con carácter ilustrativo no limitativo de la presente invención.

Las Figuras 1, 2 y 3 corresponden a una primera realización del pilar calcinable 10 propuesto.

20 Según esta realización el pilar calcinable 10 consta de una base de fijación 11 y de una pared tubular 13 conectadas a través de una articulación tubular 12, todo el conjunto constituyendo un cuerpo solidario monobloque hecho de material calcinable.

La pared tubular 13 tiene un interior hueco con un extremo adyacente a la base de fijación 11 cerrado mediante una pared de fondo que incluye en su centro un agujero pasante 16 que atraviesa la pared de fondo.

25 El tamaño del citado agujero pasante 16 será menor que el tamaño del interior hueco de la pared tubular 13, por lo que supondrá un estrechamiento y definirá un asiento anular interior 14 a su alrededor, sobre una cara de la pared de fondo accesible desde el interior hueco de la pared tubular 13.

30 La base de fijación 11 incluirá también una primera configuración de acople 15 accesible desde el exterior de la pared tubular 13, estando dicha primera configuración de acople 15 dispuesta alrededor del agujero pasante 16.

En el ejemplo mostrado en las Fig. 1, 2 y 3 la base de fijación 11 tiene una superficie de asiento anular interior 14 plana en forma de disco alrededor del agujero pasante 16, y una primera configuración de acople 15 en forma de hueco cilíndrico o en forma de hueco prismático, por ejemplo, de base cuadrada, hexagonal u octogonal.

- 5 En este ejemplo la cabeza del implante dental 20 o del análogo de implante dental 20 tendrá una forma cilíndrica o prismática insertable en el hueco definido por la primera configuración de acople 15.

Por el contrario, en el ejemplo mostrado en la Fig. 4 la base de fijación 11 tiene una primera configuración de acople de forma cilíndrica o prismática protuberante, por ejemplo, de base  
10 cuadrada, hexagonal u octogonal, mientras que es la cabeza del implante dental 20 o del análogo de implante dental 20 la que tiene un hueco cilíndrico o en forma de hueco prismático, por ejemplo, de base cuadrada, hexagonal u octogonal.

Un tornillo de fijación 21 insertado a través del interior hueco de la pared tubular 13 podrá ser insertado a través del agujero pasante 16 y fijado a por ejemplo un análogo de implante  
15 dental 20, de modo que una cabeza de dicho tornillo de fijación quedará dentro del interior hueco de la pared tubular 13, apoyada sobre la superficie de asiento anular interior 14, aprisionando la primera configuración de acople 15 de la base de fijación 11 contra la cabeza del análogo de implante dental 20. De este modo se consigue una fijación firme del pilar calcinable al análogo de implante dental 20.

- 20 En el ejemplo mostrado en las Fig. 1, 2 y 3 todo el conjunto de pared tubular 13, con la respectiva articulación tubular 12, así como la base de fijación 11, constituye un sólido monobloque de material calcinable, preferiblemente plástico como el polipropileno.

Alternativamente se propone que solamente el cuerpo tubular 13 con la articulación tubular 12 constituyan un sólido monobloque de material calcinable, siendo la base de fijación 11 un  
25 elemento independiente y que por lo tanto puede ser del mismo o de otro material. Por lo tanto, la base de fijación 11 podrá ser de material calcinable, o de material no calcinable. En cualquier caso, el cuerpo tubular 13 estará unido a la base de fijación 11. Para lograr dicha unión se propone incluir una segunda configuración de acople 17 a la base de fijación 11, siendo dicha segunda configuración de acople 17 complementaria con el extremo inferior del  
30 cuerpo tubular 13, logrando una unión ajustada entre ambos cuerpos.

En el ejemplo mostrado en la Fig. 4 la base de fijación 11 incluye, a modo de segunda configuración de acople 17, una ranura anular que es complementaria con un resalte anular definido en la base del cuerpo tubular 13, permitiendo la inserción a presión de dicho resalte anular dentro de la ranura anular logrando la retención del cuerpo tubular 13 unido a la base de fijación 11.

Se propone por ejemplo que la base de fijación 11 esté hecha de un metal de modo que al fabricar la superestructura sustituyendo el material calcinable por metal fundido, esa parte no será calcinada y quedará integrada al resto de la superestructura, garantizando así una mayor precisión dimensional en la primera configuración de acople 15.

10 En cualquier caso, todas las realizaciones proponen que al menos la porción de la pared tubular 13 adyacente a la base de fijación 11 incluya una articulación tubular 12 que permita modificar la orientación de la pared tubular 13 respecto a la base de fijación 11.

La citada articulación tubular 12 consta de una sucesión de pares de anillos troncocónicos unidos por sus bases formando un tramo en acordeón susceptible de ser colapsado o extendido de forma asimétrica, permitiendo orientar la pared tubular 13 respecto a la base de fijación 11 y mantener dicha orientación.

Cada par de anillos consta de un primer anillo troncocónico 1 y de un segundo anillo troncocónico 2 ambos con idéntico diámetro en su base y en su cúspide, pero teniendo una altura diferente, siendo por lo tanto no simétricos. Cada primer anillo troncocónico 1 está unido por su base a la base de un segundo anillo troncocónico 2, definiendo en dicha unión una bisagra anular 3. Los pares de anillos se suceden a lo largo de la porción del cuerpo tubular 13 que define la articulación tubular 12, quedando la cúspide truncada de cada primer anillo troncocónico 1 unido a la cúspide truncada de un segundo anillo troncocónico 2 a través de otra bisagra anular 3. El resultado de dicha sucesión de anillos troncocónicos es una sucesión de primeros y segundo anillos troncocónicos 1 y 2 alternos que definen un tramo en acordeón.

La articulación tubular 12 se propone que esté hecha de un material y de un grosor definidos para que los anillos troncocónicos sean elásticamente deformables, es decir que puedan deformarse elásticamente bajo una fuerza externa, pero que recuperen su forma original al cesar dicha fuerza externa.

En este ejemplo el material se propone que sea un material plástico, por ejemplo, polipropileno, y se propone que las paredes de los primeros y segundos anillos troncocónicos tengan un grosor de entre 1 mm y 0,05 mm, siendo el grosor preferido de entre 0,5 mm y 0,1 mm.

- 5 Opcionalmente se contempla que no solo una parte, sino que toda la longitud de la pared tubular 13 incluya los citados anillos troncocónicos en acordeón, de modo que la articulación tubular 12 cubra toda la longitud de la pared tubular 13.

Se entenderá que las diferentes partes que constituyen la invención descritas en una realización pueden ser libremente combinadas con las partes descritas en otras realizaciones distintas, aunque no se haya descrito dicha combinación de forma explícita, siempre que no exista un perjuicio en la combinación.

10

## REIVINDICACIONES

1. Pilar calcinable orientable para la fabricación de una superestructura de una prótesis dental, dicho pilar calcinable (10) incluyendo:

- 5       • una base de fijación (11) dotada de una primera configuración de acople complementaria con parte de un implante dental (20), o de un análogo de implante dental (20), prevista para el acople de la base de fijación (11) al implante dental (20) o al análogo de implante dental (20), y provista de un agujero pasante (16) previsto para la colocación de un tornillo de fijación (21) del pilar calcinable (10) al implante dental (20) o al análogo de implante dental (20);
- 10       • una pared tubular (13) hecha de material calcinable y conectada a la base de fijación (11), dicha pared tubular (13) comprendiendo una articulación tubular (12), adyacente a la base de fijación (11),

**caracterizado porque** la pared tubular (13) y la articulación tubular (12) son huecas, permiten el paso del tornillo de fijación a su través, y porque la articulación tubular (12) está  
15 constituida por una sucesión de pares de anillos troncocónicos unidos en sucesión formando un tramo en acordeón, estando cada par de anillos constituido por un primer anillo troncocónico (1), con una base y una cúspide truncada, y un segundo anillo troncocónico (2), cada primer anillo troncocónico (1) estando unido por su base a la base de un segundo anillo troncocónico (2), definiendo en dicha unión una bisagra anular (3), y estando unido por  
20 su cúspide truncada a la cúspide truncada de otro segundo anillo troncocónico (2), definiendo en dicha unión otra bisagra anular (3);

en donde

- 25       • los primeros y segundos anillos troncocónicos (1, 2) son de un material y de un grosor seleccionados para ser elásticamente deformables, en presencia de unas fuerzas externas dentro de un rango, y susceptibles de recuperar una posición estable en ausencia de dichas fuerzas externas; y
- 30       • el primer anillo troncocónico (1) y el segundo anillo troncocónico (2) son asimétricos, de manera que la fuerza elástica ejercida por las posiciones estables de los primeros anillos troncocónicos (1) sea diferente a la ejercida por las posiciones estables de los segundos anillos troncocónicos (2), de manera que se logra que el primer anillo troncocónico (1), en posición estable, retenga al segundo anillo troncocónico (2) en una posición no estable en la que el par de anillos troncocónicos esté colapsado solamente en un costado del tramo en acordeón que define la articulación tubular

(12) causando su inclinación hacia un lateral, y manteniendo la articulación tubular (12) en una posición inclinada estable.

2. Pilar calcinable según reivindicación 1 en donde el material constitutivo de la articulación tubular (12) tiene un grosor, en las uniones entre los primeros y segundos anillos troncocónicos, inferior al grosor del material constitutivo de la articulación tubular (12) en el primer anillo troncocónico y en el segundo anillo troncocónico.
3. Pilar calcinable según reivindicación 1 o 2 en donde cada primer y segundo anillo troncocónico está en tensión, sometido a un pretensado en una dirección anular.
- 10 4. Pilar calcinable según reivindicación 1, 2 o 3 en donde la pared tubular (13) y la base de fijación (11) forman un conjunto monolítico solidario hecho de una sola pieza de material calcinable.
5. Pilar calcinable según reivindicación 1, 2 o 3 en donde la base de fijación (11) incluye una segunda configuración de acople (17) complementaria con un extremo de la pared tubular (13) prevista para la unión de la pared tubular (13) a dicha base de fijación (11).
- 15 6. Pilar calcinable según reivindicación 5 en donde la segunda configuración de acople (17) incluye un resalte anular insertable en una ranura anular que proporciona un ajuste a presión entre la pared tubular (13) y la base de fijación (11), permitiendo un movimiento de rotación y/o una unión amovible entre la pared tubular (13) y la base de fijación (11).
- 20 7. Pilar calcinable según reivindicación 1, 2, 5 o 6 en donde la base de fijación (11) es de un material no calcinable o metálico y está unida a la pared tubular (13) hecha de material calcinable.
8. Pilar calcinable según reivindicación 7 en donde el material metálico está seleccionado entre titanio, oro, paladio, aleación de cromo-cobalto o aleación de cromo-níquel.
- 25 9. Pilar calcinable según una cualquiera de las reivindicaciones anteriores, en donde el grosor de la porción de pared tubular (13) donde se definen los anillos troncocónicos es igual o inferior a 1 mm, o igual o inferior a 0,5 mm.
10. Pilar calcinable según una cualquiera de las reivindicaciones anteriores, en donde el grosor de la porción de pared tubular (13) donde se definen los anillos troncocónicos es igual o superior a 0,05 mm.
- 30 11. Pilar calcinable según una cualquiera de las reivindicaciones anteriores, en donde la articulación tubular (12) está situada a menos de 3 mm de la base de fijación (11).

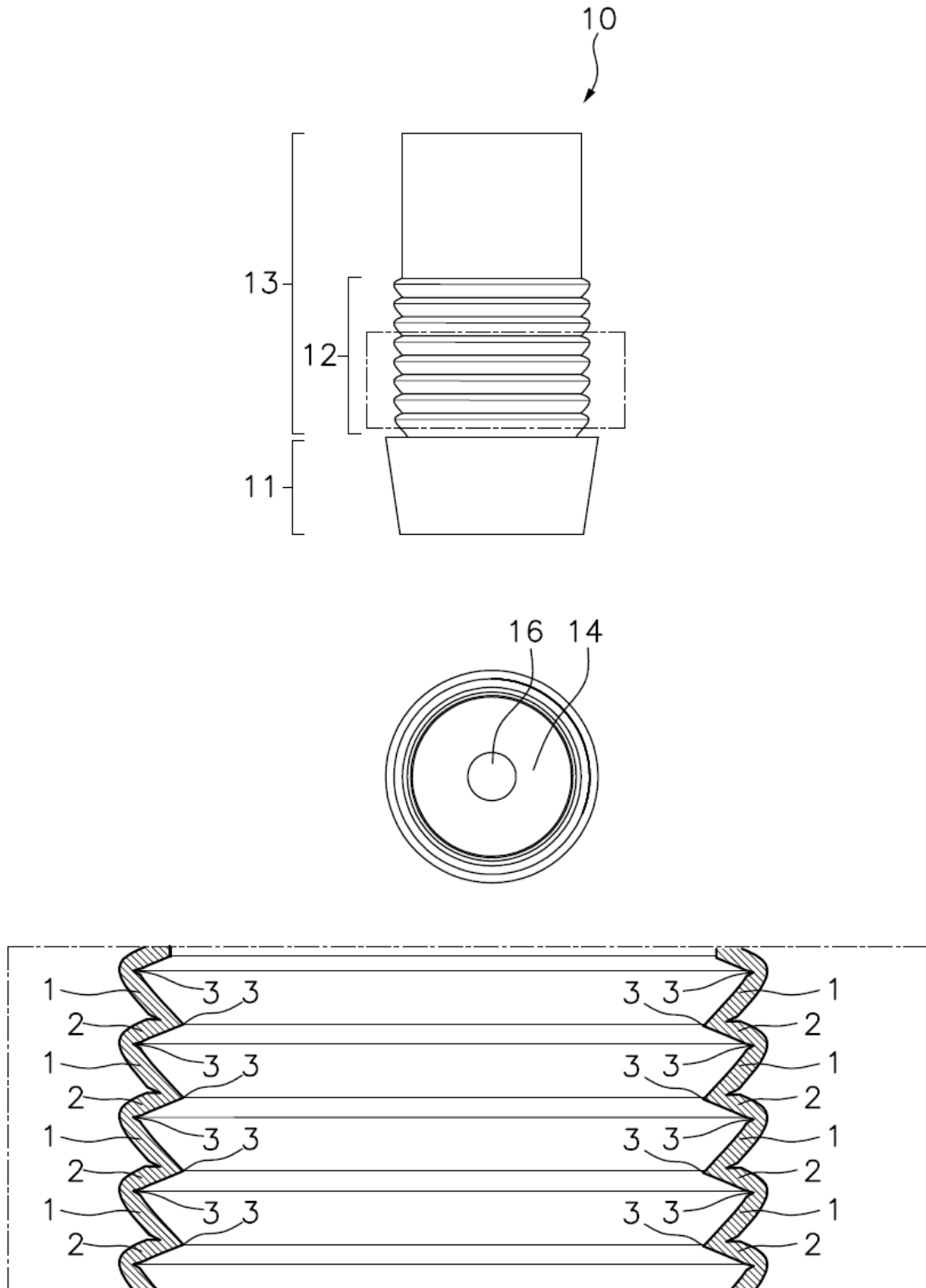
12. Pilar calcinable según una cualquiera de las reivindicaciones anteriores, en donde la porción de pared tubular dotada de primeros y segundos anillos troncocónicos ocupa al menos un quinto de la longitud de la pared tubular (13).

5 13. Pilar calcinable según una cualquiera de las reivindicaciones anteriores, en donde toda la longitud de la pared tubular (13) está configurada como articulación tubular (12).

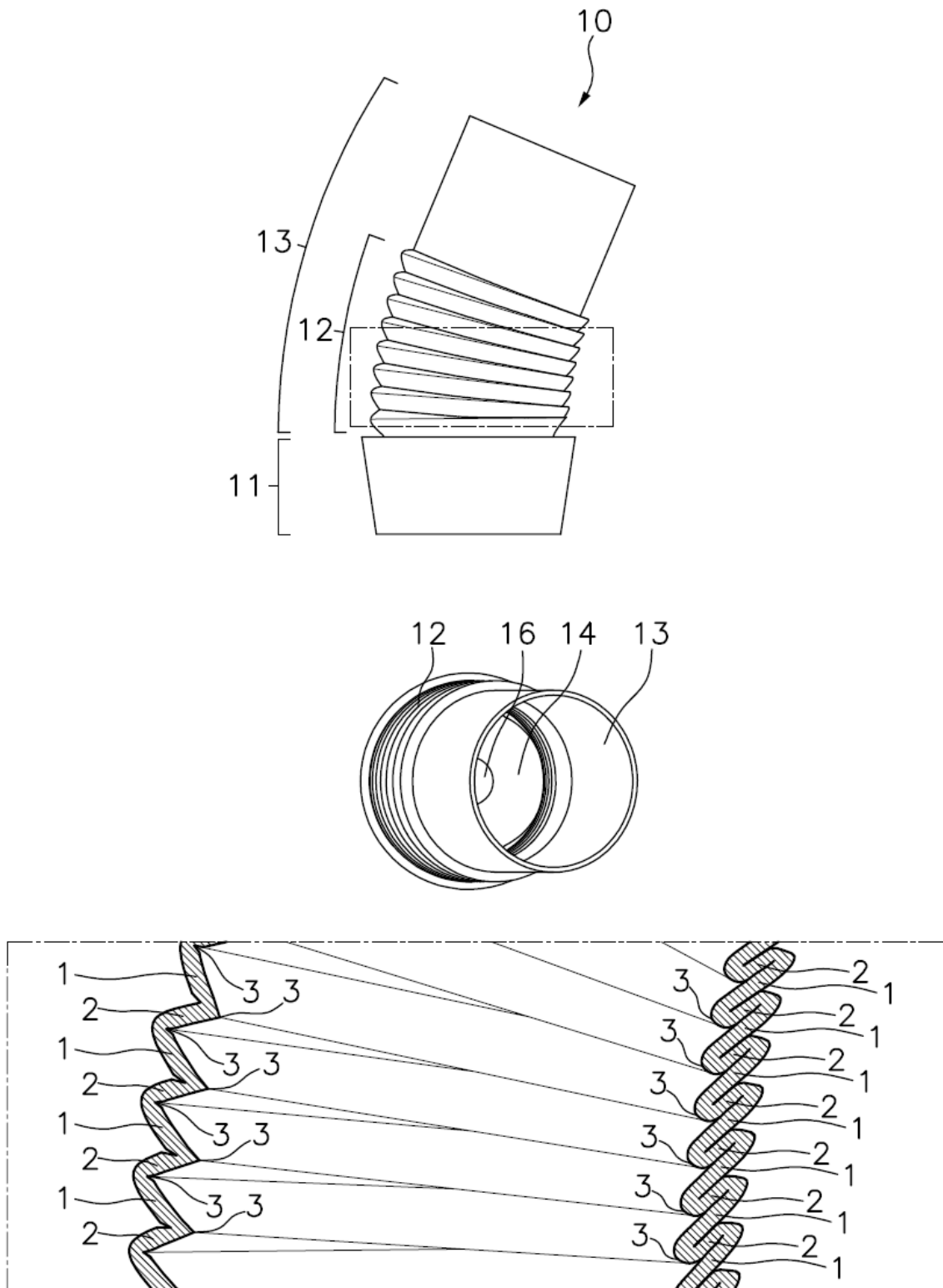
14. Pilar calcinable según cualquiera de las reivindicaciones anteriores en el que el material calcinable es un material plástico o polipropileno.

10 15. Pilar calcinable según una cualquiera de las reivindicaciones anteriores, en donde la base de los primeros anillos troncocónicos y de los segundos anillo troncocónico es del mismo diámetro y la cúspide truncada de los primeros anillos troncocónicos y de los segundos anillo troncocónico es del mismo diámetro, siendo la altura de cada primer anillo troncocónico (1) diferente a la altura de cada segundo anillo troncocónico (2).

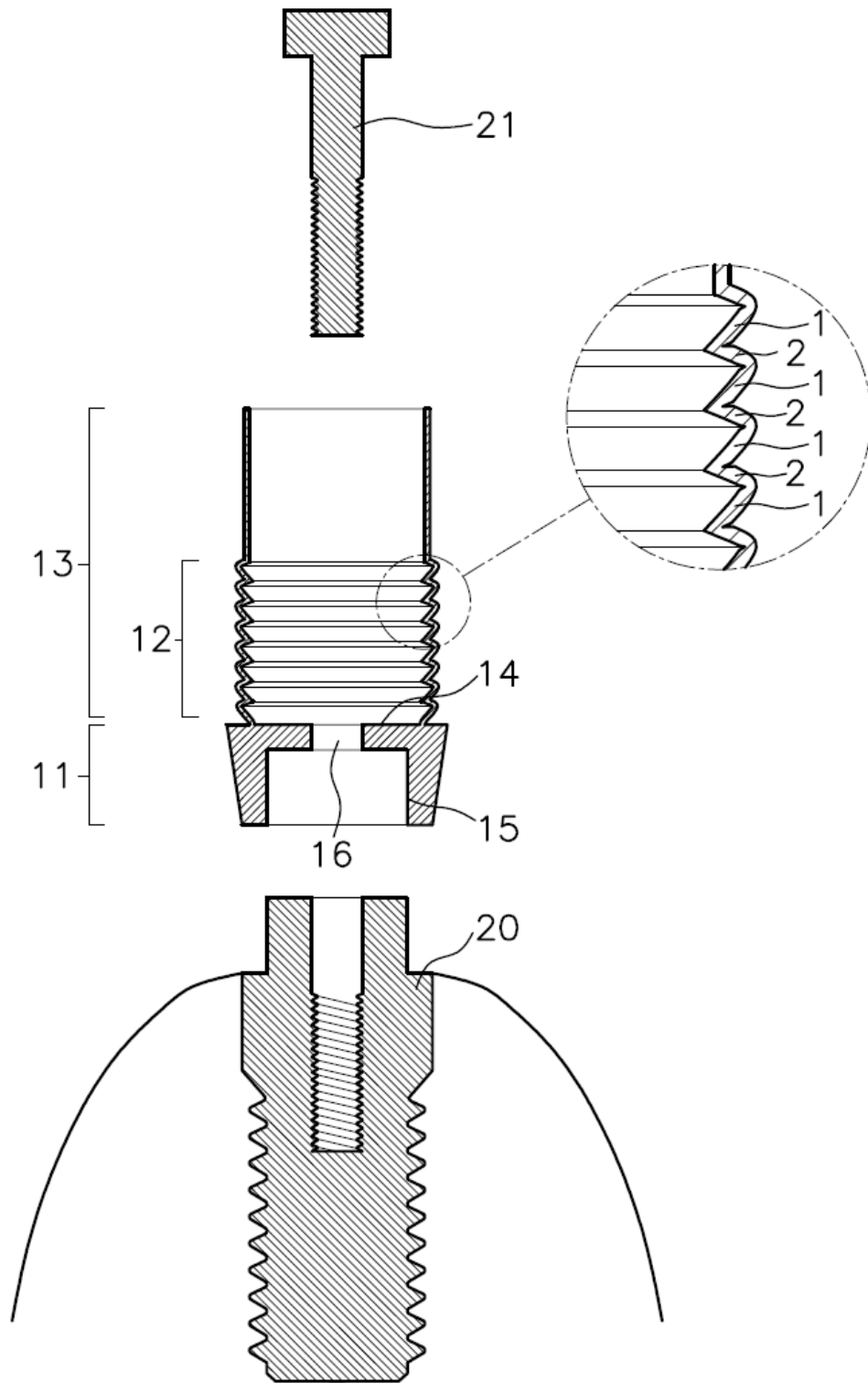




**Fig. 1**



**Fig.2**



**Fig.3**