



(12) 实用新型专利

(10) 授权公告号 CN 203462291 U

(45) 授权公告日 2014. 03. 05

(21) 申请号 201320602152. X

(22) 申请日 2013. 09. 27

(73) 专利权人 王泠力

地址 150001 黑龙江省哈尔滨市文化家园 M
座 2 单元 2201 室

(72) 发明人 王泠力

(74) 专利代理机构 哈尔滨市船大专利事务所
23201

代理人 张贵丰

(51) Int. Cl.

D06F 15/00 (2006. 01)

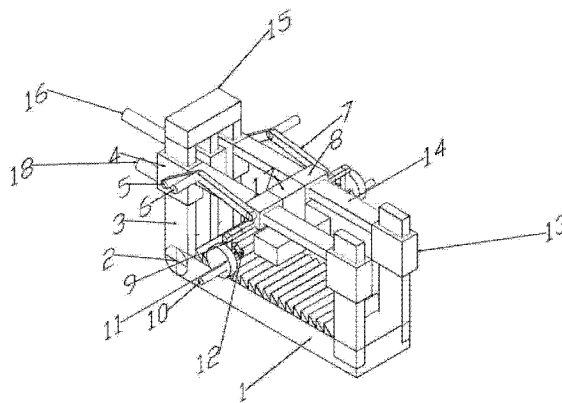
权利要求书1页 说明书3页 附图1页

(54) 实用新型名称

手动洗衣装置

(57) 摘要

本实用新型提供的是一种手动洗衣装置。包括底板框架(1),安装在底板框架 1 上的搓衣板,在底板框架(1) 两端设置纵向导轨(3),在纵向导轨(3) 上通过纵向滑块安装有横向导轨(14),纵向滑块与纵向导轨之间设置有锁紧机构,横向导轨(14) 上设置横向滑块(8),带手柄(6) 的曲柄(5) 的一端铰接在纵向滑块(4) 上另一端与连杆(7) 的一端铰接,连杆(7) 的另一端铰接在横向滑块(8) 上,在横向滑块上固定了两个对称的支杆(9),支杆(9) 的端部安装衣夹(12),横向滑块(8) 上固定安装搓衣板上板(17)。本实用新型本需要消耗能源即可实现衣物的洗涤、脱水等,不仅结构简单,而且使用方便。



1. 一种手动洗衣装置,包括底板框架(1),安装在底板框架(1)上的搓衣板,其特征是:在底板框架(1)两端设置纵向导轨(3),在纵向导轨(3)上通过纵向滑块安装有横向导轨(14),纵向滑块与纵向导轨之间设置有锁紧机构,横向导轨(14)上设置横向滑块(8),带手柄(6)的曲柄(5)的一端铰接在纵向滑块(4)上、另一端与连杆(7)的一端铰接,连杆(7)的另一端铰接在横向滑块(8)上,在横向滑块上固定了两个对称的支杆(9),支杆(9)的端部安装衣夹(12),横向滑块(8)上固定安装搓衣上板(17)。

2. 根据权利要求1所述的手动洗衣装置,其特征是:支杆(9)的端部通过转轴安装圆盘曲柄(11),所述衣夹(12)通过所述圆盘曲柄(11)安装在支杆(9)的端部,两个支杆(9)上的圆盘曲柄(11)的转轴等高,一个圆盘曲柄(11)上设置旋转手柄(10)。

3. 根据权利要求1或2所述的手动洗衣装置,其特征是:底板框架(1)一端的纵向导轨(3)与底板框架(1)之间通过可旋转圆轴(2)连接且该端的纵向导轨上设置有纵向导轨盖(15)。

4. 根据权利要求1或2所述的手动洗衣装置,其特征是:纵向滑块与纵向导轨之间的锁紧机构包括旋转扳手锁(18)和助力手柄(16)。

5. 根据权利要求3所述的手动洗衣装置,其特征是:纵向滑块与纵向导轨之间的锁紧机构包括旋转扳手锁(18)和助力手柄(16)。

6. 根据权利要求1或2所述的手动洗衣装置,其特征是:底板框架(1)的底部设置有吸盘。

7. 根据权利要求3所述的手动洗衣装置,其特征是:底板框架(1)的底部设置有吸盘。

8. 根据权利要求4所述的手动洗衣装置,其特征是:底板框架(1)的底部设置有吸盘。

9. 根据权利要求5所述的手动洗衣装置,其特征是:底板框架(1)的底部设置有吸盘。

手动洗衣装置

技术领域

[0001] 本实用新型涉及的是一种洗衣装置,尤其是一种适于洗涤单件衣物的家用的手动洗衣装置。

背景技术

[0002] 目前洗衣机已经成为一种十分普及的家用电器,由于其具有能够降低人们的劳动强度,洗涤速度快等特点,所以被广泛应用。洗衣机多是利用电力驱动,通过旋转产生离心力的原理冲洗、甩干衣物,存在诸多弊端:如清洗衣物没有侧重点使得清洗不彻底、用水量、无法控制清洗及去水力度而易损坏衣料等,这使得很多衣物的清洗标签都明确表明“不可机洗,适合手洗”。另外,洗衣机在洗涤大件衣物和一次洗涤多件衣物时具有广泛的优势,但是在洗涤一些小件衣物或需要单独分开洗涤单件衣物时,洗衣机会造成较大的能源及水资源的量费。因而,人们通常还是会采用人工手洗的方式来完成一些小件衣物的洗涤。

[0003] 目前也有一些手动操作的洗衣装置被公开报道,例如申请号为 200920023025. 8、名称为“搓板式手动洗衣机”;申请号为 200920029481. 3、名称为“手动洗衣机、脱水机”;申请号为 201220636747. 2、名称为“一种手动洗衣机”等专利文件中记载的技术方案等。但是这些手动洗衣装置基本也是利用旋转产生离心力的原理冲洗、甩干衣物,结构复杂。

发明内容

[0004] 本实用新型的目的在于提供一种结构简单、使用方便的手动洗衣装置。

[0005] 本实用新型的目的是这样实现的:

[0006] 包括底板框架 1,安装在底板框架 1 上的搓衣板,在底板框架 1 两端设置纵向导轨 3,在纵向导轨 3 上通过纵向滑块安装有横向导轨 14,纵向滑块与纵向导轨之间设置有锁紧机构,横向导轨 14 上设置横向滑块 8,带手柄 6 的曲柄 5 的一端铰接在纵向滑块 4 上、另一端与连杆 7 的一端铰接,连杆 7 的另一端铰接在横向滑块 8 上,在横向滑块上固定了两个对称的支杆 9,支杆 9 的端部安装衣夹 12,横向滑块 8 上固定安装搓衣板上板 17。

[0007] 本实用新型还可以包括:

[0008] 1、支杆 9 的端部通过转轴安装圆盘曲柄 11,所述衣夹 12 通过所述圆盘曲柄 11 安装在支杆 9 的端部,两个支杆 9 上的圆盘曲柄 11 的转轴等高,一个圆盘曲柄 11 上设置旋转手柄 10。

[0009] 2、底板框架 1 一端的纵向导轨 3 与底板框架 1 之间通过可旋转圆轴 2 连接且该端的纵向导轨上设置有纵向导轨盖 15。

[0010] 3、纵向滑块与纵向导轨之间的锁紧机构包括旋转扳手锁 18 和助力手柄 16。

[0011] 4、底板框架 1 的底部设置有吸盘。

[0012] 底板框架 1 通过可旋转圆轴 2 与纵向导轨 3 相连构成主框架,一端的纵向导轨 3 可以绕可旋转圆轴 2 旋转至与底板框架 1 向平;纵向导轨滑块 4 和 13 与横向导轨 14 作为整体可在纵向导轨 3 上纵向滑动,并可在旋转扳手锁 18 和助力手柄 16 的作用下在任意位

置固定,纵向导轨盖 15 则可以防止滑块的位置过高滑出导轨;带手柄 6 的曲柄 5 安装在纵向滑块 4 上并与连杆 7 相连,左右对称与横向滑块 8 和搓衣板上板 17 连接构成曲柄滑块的结构,当摇动手柄 6 时,这一整体就可以实现横向往复运动;在横向滑块上固定了两个对称的支杆 9,其上连有两个等高轴的圆盘曲柄 11,它们内侧分别固定对称的衣夹 12,旋转手柄 10,两圆盘曲柄可自由旋转。

[0013] 本发明的工作原理为:

[0014] 旋转扳手锁 18 被反向旋转后,内部螺丝旋紧,纵向滑块 4 和 13 与纵向导轨 3 间的空隙变小,横向部分整体就靠摩擦力得以固定在任意高度;正向旋转则内部螺丝旋松,横向部分整体可以在纵向导轨上竖直移动,当移动超过底板框架 1 的纵向导轨顶部时,一端的纵向导轨 3 可以绕可旋转圆轴 2 旋转至与底板框架 1 向平,方便安装、取下衣物,复原同理。

[0015] 当摇动手柄 6 时,作为曲柄滑块结构,横向滑块部分就可以实现横向往复运动,完成搓洗衣物的动作。搓洗力度可以通过调整横向部分的竖直位置进而改变搓衣板上板 17 与搓衣板间隙来控制。

[0016] 两个圆盘曲柄 11、旋转手柄 10 和衣夹 12 构成轮轴结构。当两轮轴同时同向旋转 180 度时可实现衣物翻转 180 度的功能;当两轮轴同时反向旋转时可实现衣物拧干的功能。借轮轴可以省力,也方便控制拧干衣物的力度,避免损坏衣料。

[0017] 本实用新型不仅结构简单,而且使用方便。使用时可以将本实用新型的装置直接放置在水槽或者水盆中即可。底板框架 1 的底部的吸盘可以将本实用新型的装置相对固定在水槽或者水盆中。

附图说明

[0018] 图 1 是本发明的整体结构示意图;

[0019] 图 2 是主框架的结构示意图;

[0020] 图 3 是纵向滑块与纵向导轨之间设置的锁紧机构的结构示意图。

具体实施方式

[0021] 下面结合附图举例对本实用新型做更详细的描述。

[0022] 本实用新型的第一种实施方式包括底板框架 1,安装在底板框架 1 上的搓衣板,在底板框架 1 两端设置纵向导轨 3,在纵向导轨 3 上通过纵向滑块 4 和纵向滑块 13 安装有横向导轨 14,纵向滑块与纵向导轨之间设置有锁紧机构,横向导轨 14 上设置横向滑块 8,带手柄 6 的曲柄 5 的一端铰接在纵向滑块 4 上另一端与连杆 7 的一端铰接,连杆 7 的另一端铰接在横向滑块 8 上,在横向滑块上固定了两个对称的支杆 9,支杆 9 的端部安装衣夹 12,横向滑块 8 上固定安装搓衣板上板 17。3、纵向滑块与纵向导轨之间的锁紧机构包括旋转扳手锁 18 和助力手柄 16。

[0023] 本实用新型的第二种实施方式实在第一种实施方式的基础上,在支杆 9 的端部通过转轴安装圆盘曲柄 11,衣夹 12 通过圆盘曲柄 11 安装在支杆 9 的端部,两个支杆 9 上的圆盘曲柄 11 的转轴等高,一个圆盘曲柄 11 上设置旋转手柄 10。本实施方式的优点在于可以方便地实现衣物的翻转和拧干。

[0024] 本实用新型的第三种实施方式是在上述两种实施方式之一的基础上,使底板框架

1 一端的纵向导轨 3 与底板框架 1 之间通过可旋转圆轴 2 连接且该端的纵向导轨上设置有纵向导轨盖 15。本实施方式的优点在于可以方便衣物的装与卸。

[0025] 本实用新型的第四种实施方式是在上述个实施方式之一的基础上在底板框架 1 的底部设置有吸盘。

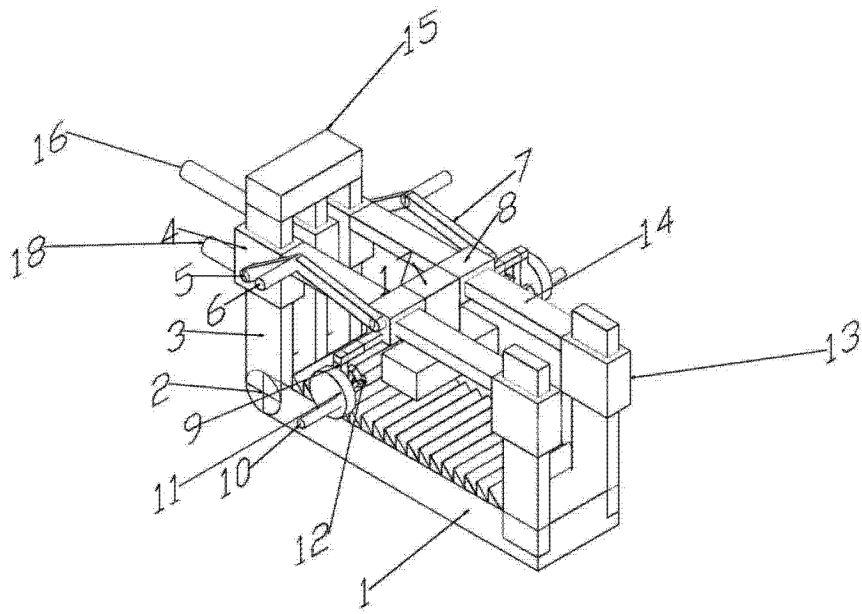


图 1

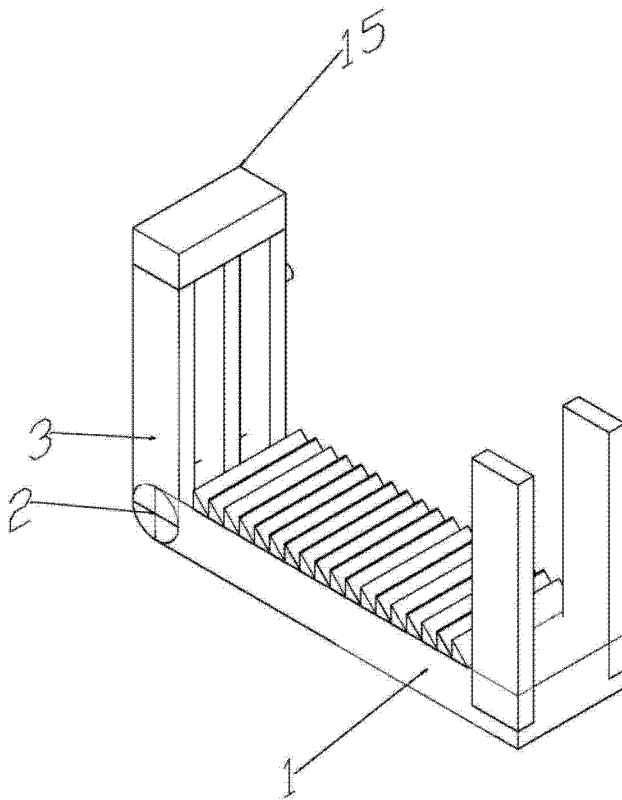


图 2

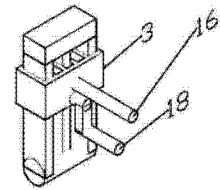


图 3