



OFICINA ESPAÑOLA DE
PATENTES Y MARCAS

ESPAÑA

① Número de publicación: **2 317 734**

② Número de solicitud: 200601386

⑤ Int. Cl.:
H01P 3/08 (2006.01)

⑫

PATENTE DE INVENCION

B1

⑫ Fecha de presentación: **26.05.2006**

⑬ Fecha de publicación de la solicitud: **16.04.2009**

Fecha de la concesión: **21.01.2010**

⑮ Fecha de anuncio de la concesión: **04.02.2010**

⑯ Fecha de publicación del folleto de la patente:
04.02.2010

⑰ Titular/es: **Universitat Autònoma de Barcelona
08193 Bellaterra, Barcelona, ES**

⑱ Inventor/es: **Martín Antolí, Juan Fernando;
Gil Barba, Marta;
Bonache Albacete, Jorge;
Gil Galí, Ignacio y
García García, Juan José**

⑳ Agente: **No consta**

⑳ Título: **Líneas de transmisión artificiales zurdas.**

㉑ Resumen:

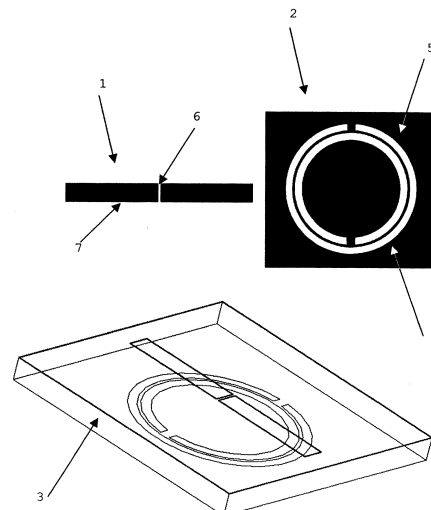
Líneas de transmisión artificiales zurdas.

Se caracteriza por el hecho de que comprende un medio de transmisión planar de tipo microstrip, coplanar o en cinta, o variantes de los mismos, y por el hecho de que comprende por lo menos una etapa consistente en un resonador de anillos abiertos y un elemento adicional para la obtención de un medio propagativo con ondas de retroceso conocido como medio zurdo.

También comprenden uniones metálicas entre la tira central conductora y el plano de masa.

Se obtienen líneas de transmisión artificiales zurdas con características controlables (longitud eléctrica e impedancia característica) basadas en resonadores de anillos abiertos y también una mayor flexibilidad que permite obtener una mayor controlabilidad de la respuesta frecuencial de la línea artificial.

FIGURA 1



ES 2 317 734 B1

Aviso: Se puede realizar consulta prevista por el art. 37.3.8 LP.

DESCRIPCIÓN

Líneas de transmisión artificiales zurdas.

5 La presente invención se refiere a líneas de transmisión artificiales planas con características controlables implementadas mediante resonadores de anillos abiertos y con características de propagación correspondientes a un medio que soporta ondas de retroceso, o medio zurdo.

Antecedentes de la invención

10 Son conocidas líneas de transmisión planares consistentes de un tira metálica conductora separada de una (o varias) superficies metálicas o planos de masa mediante un dieléctrico o combinación de varios dieléctricos. En tales líneas de transmisión se produce la propagación de señales electromagnéticas cuando se excita, mediante una señal de tensión o corriente, uno de los extremos de dicha tira conductora en referencia al plano de masa, propagándose la señal hacia el otro extremo de la línea de transmisión. Dentro de las líneas de transmisión conocidas, existen diversas configuraciones, dependiendo de la disposición relativa entre el o los dieléctricos, la tira conductora y los planos de masa, tales como la línea microtira, la línea coplanar (o guía de ondas coplanar) y línea stripline, entre otras.

20 También son conocidas líneas de transmisión artificiales basadas en líneas de transmisión planas convencionales (líneas *host*) cargadas con resonadores de anillos abiertos o con resonadores de anillos abiertos complementarios y topologías de ellos derivadas. En tales estructuras, los resonadores de anillos abiertos o los resonadores de anillos abiertos complementarios se disponen de manera tal que se produzca un determinado acoplamiento magnético y/o eléctrico entre dichos resonadores y la línea de transmisión *host*. Además son necesarios elementos adicionales para obtener las características de un medio propagativo en la vecindad de la frecuencia de resonancia de tales resonadores de anillos abiertos o resonadores de anillos abiertos complementarios. En el primer caso son necesarios elementos inductivos en derivación, que en la práctica se pueden implementar mediante uniones metálicas entre la tira conductora y los planos de masa. En el segundo caso son necesarios *gaps* capacitivos en configuración serie con la línea de transmisión. En ambos casos se consiguen medios propagativos con las características de una estructura zurda en una cierta banda de frecuencia alrededor de la frecuencia de resonancia.

30 Mediante las mencionadas estructuras basadas en resonadores de anillos abiertos o en resonadores de anillos abiertos complementarios, se obtienen medios propagativos artificiales con las características de un medio zurdo, pero en ningún caso se tiene control sobre los parámetros que caracterizan la línea de transmisión, esto es la constante de fase y la impedancia característica, o relación entre las ondas de tensión y corriente en la línea.

35 Una limitación de las líneas de transmisión convencionales anteriormente citadas concierne al limitado rango de impedancias características que se pueden obtener. Además, dichas líneas de transmisión tienen una longitud física que depende y es aproximadamente proporcional a la longitud eléctrica de la línea, o desfase entre la señal a la entrada y a la salida de la línea de transmisión. Tal longitud eléctrica puede ser pues considerable si se desean implementar líneas de transmisión con un desfase significativo.

45 Una limitación de las mencionadas líneas de transmisión artificiales basadas en resonadores de anillos abiertos o en resonadores de anillos abiertos complementarios, radica en el hecho de que mediante tales estructuras no se ha propuesto un método para controlar a voluntad las características eléctricas (impedancia característica y longitud eléctrica) de la línea artificial.

Descripción de la invención

50 El objetivo de la presente invención es resolver los inconvenientes antes mencionados, desarrollando líneas de transmisión artificiales zurdas con características controlables (longitud eléctrica e impedancia característica) basadas en resonadores de anillos abiertos o en resonadores de anillos abiertos complementarios.

55 De acuerdo con este objetivo, las líneas de transmisión artificiales zurdas de la presente invención se caracterizan por el hecho de que comprenden un medio de transmisión planar, por el hecho de que comprende al menos una etapa consistente en un resonador de anillos abiertos (o resonador de anillos abierto complementario) y un elemento adicional para la obtención de un medio propagativo con ondas de retroceso (medio zurdo), y por el hecho de que se puede controlar el valor de la impedancia característica y la longitud eléctrica de la línea a la frecuencia de operación deseada.

60 Estas características permiten realizar líneas de transmisión de reducidas dimensiones, debido a que las dimensiones de los resonadores de anillos abiertos son menores que la longitud de onda a la frecuencia de resonancia de los mismos. Además, se pueden implementar mediante esta técnica líneas artificiales con impedancias características que pueden variar en un amplio rango, típicamente muy superior a aquel que se puede alcanzar mediante líneas de transmisión planas convencionales.

65 Además, en la medida que los dieléctricos y metales utilizados para su fabricación tengan bajos niveles de pérdidas y resistividad, respectivamente, las líneas artificiales objeto de la presente invención presentan bajas pérdidas de inser-

ES 2 317 734 B1

ción a las frecuencias de operación, su diseño es simple y su proceso de fabricación es compatible con las tecnologías de fabricación de circuitos impresos e integrados.

5 Preferiblemente los resonadores de anillos abiertos son complementarios, están grabados en el plano de masa metálico o bien en la tira central conductora y están acoplados eléctricamente a la línea de transmisión, y existe un *gap* capacitivo dispuesto en serie con la tira conductora. Dichos resonadores de anillos abiertos complementarios pueden ser de geometría circular o poliédrica en general, pueden tener uno o más cortes en cada anillo del par. Alternativa-
10 mente, los resonadores se pueden implementar mediante espirales complementarias, igualmente gravadas en el plano de masa metálico. Además la línea de transmisión artificial requiere de un elemento adicional consistente de al menos un *gap* capacitivo gravado en la tira conductora y dispuesto encima de la zona ocupada por los resonadores de anillos abiertos o bien fuera de ella.

15 Adicionalmente, para incrementar el ancho de banda de la línea artificial se puede disponer un elemento metálico (o *stub*), conectado a masa mediante una vía metálica, a modo de inducción en derivación entre la tira conductora y el plano de masa.

Según otra realización, los resonadores de anillos abiertos son metálicos (no complementarios), y están grabados de manera que se produzca acoplamiento magnético entre la tira conductora y tales resonadores de anillos abiertos metálicos existiendo uniones metálicas entre la tira conductora y el plano de masa. Dichos resonadores de anillos
20 abiertos pueden ser de geometría circular o poliédrica en general, y pueden tener uno o más cortes en cada anillo del par. Alternativamente, los resonadores se pueden implementar mediante espirales metálicas, o bien mediante anillos grabados en diferentes niveles de metal para conseguir un mayor acoplo capacitivo entre los anillos que forman el resonador y por tanto un mayor nivel de miniaturización de tales resonadores. Según esta realización, para la obtención de una línea de transmisión artificial se requiere además de elementos adicionales, es decir de al menos un *stub* (a modo
25 de inducción en derivación) entre la tira conductora y el plano de masa.

Preferiblemente, la línea de transmisión planar *host* es de tipo microtira, coplanar cinta, o variantes de las mismas. Gracias a esta característica, las líneas de transmisión artificiales se pueden implementar en cualquier tipo de tecnología planar, compatible con los procesos de fabricación de circuitos impresos o integrados. La línea de transmisión de cinta
30 es conocida como “stripline”.

Ventajosamente, mediante las líneas de transmisión artificiales zurdas de la presente invención se pueden obtener medios propagativos planares con impedancia característica controlable en un amplio margen, así como también se puede controlar la longitud eléctrica, y ello con tamaños reducidos gracias a las pequeñas dimensiones de los resonadores de anillos abiertos y de los resonadores de anillos abiertos complementarios.
35

Breve descripción de los dibujos

40 Para mayor comprensión de cuanto se ha expuesto, se acompañan unos dibujos en los que, esquemáticamente y sólo a título de ejemplo no limitativo, se representa una realización preferida de las líneas de transmisión artificiales zurdas objeto de la presente invención y la respuesta frecuencial correspondiente a una línea de transmisión artificial con una impedancia característica de 70Ω y una longitud eléctrica a la frecuencia de operación (1.5 GHz) de 90° .

45 La figura 1 muestra una realización preferida para una línea de transmisión artificial zurda implementada mediante un resonador de anillos abiertos complementarios grabados en el plano de masa de una línea microtira. Además la línea artificial contiene un *gap* capacitivo grabado en la tira conductora.

50 La figura 2 muestra el circuito eléctrico equivalente de la línea artificial mostrada en la figura 1.

La figura 3 muestra un gráfico de la respuesta frecuencial de la línea cuyas características a la frecuencia de diseño son de una impedancia característica de 70Ω y una longitud eléctrica de 90° .

55 Descripción de una realización preferida

La figura 1 de la presente invención muestra una línea de transmisión artificial zurda implementada en tecnología microtira. Se muestra la cara anterior 1 y posterior 2 del sustrato dieléctrico 3. En la cara posterior del sustrato se ha grabado un resonador de anillos abiertos complementarios 4 en el plano de masa metálico 5. En la cara anterior, el
60 *gap* capacitivo 6 se dispone en serie con la tira conductora 7.

La figura 2 muestra el circuito equivalente de la línea artificial de la figura 1, consistente en una capacidad serie C_g que modela el *gap* capacitivo, una inducción L que modela la línea *host*, y una capacidad de acoplo C entre la tira conductora y los resonadores de anillos abiertos, los cuales se modelan mediante un resonador paralelo formado por
65 la capacidad C_c y la inducción L_c .

ES 2 317 734 B1

El procedimiento de diseño de la línea artificial correspondiente a la realización preferida consiste en determinar los elementos del circuito equivalente según las siguientes ecuaciones:

$$C_g = \frac{1}{2\omega_c Z_c} \sqrt{\frac{1 + \cos \phi_c}{1 - \cos \phi_c}}$$

$$L_c = \frac{Z_c}{2} \sqrt{\frac{1 + \cos \phi_c}{1 - \cos \phi_c}} \frac{\omega_c (\omega_H^2 - \omega_L^2)(\omega_H^2 - \omega_c^2)}{\omega_H^4 (\omega_c^2 - \omega_L^2)}$$

$$C_c = \frac{1}{L_c \omega_H^2}$$

$$C = \frac{2\omega_H^2 (\omega_c^2 - \omega_L^2) \sqrt{1 - \cos^2(\phi_c)}}{Z_c \omega_c \left[\omega_c^2 (1 + \cos \phi_c) (\omega_H^2 - \omega_L^2) - 2\omega_H^2 (\omega_c^2 - \omega_L^2) \right]}$$

donde $\omega_c = 2\pi f_c$, siendo f_c la frecuencia de operación de la línea artificial, Z_c la impedancia característica de la línea artificial y ϕ_c la longitud eléctrica de la línea. ω_H y ω_L son dos frecuencias situadas respectivamente por encima y por debajo de la frecuencia ω_c que se establecen arbitrariamente pero con la condición de que los parámetros eléctricos de la línea de transmisión artificial, y que aparecen en la figura 2, sean positivos. El parámetro L se elige de manera que la frecuencia de resonancia asociada al resonador formado por la capacidad C_g y el inductor L quede por encima de la frecuencia ω_c . A partir de tales parámetros, se obtiene la geometría de la línea de transmisión artificial mediante modelos conocidos que permiten obtener las dimensiones a partir de los parámetros eléctricos, y se ajustan las dimensiones mediante optimizadores para obtener las características deseadas (impedancia característica y longitud eléctrica) para la frecuencia de operación f_c .

Alternativamente, para incrementar el ancho de banda de la línea artificial se puede elegir la inductancia L de manera que la frecuencia de resonancia correspondiente al resonador formado por los elementos L y C_g coincida con la resonancia de los resonadores de anillos abiertos complementarios, formados por los elementos L_c y C_c .

Alternativamente, los resonadores de anillos abiertos complementarios pueden tener geometría poliédrica y/o pueden presentar más de una abertura y/o pueden realizarse en configuración de espiral.

Adicionalmente se podrá introducir una unión metálica entre la tira conductora y el plano de masa a modo de inducción en derivación al efecto de conseguir una mayor flexibilidad de diseño que permita obtener una respuesta frecuencial de la línea artificial con un mayor ancho de banda.

Alternativamente la línea de transmisión artificial zurda se puede implementar mediante cualquier otro tipo de medio de transmisión planar y mediante resonadores de anillos abiertos metálicos en acoplamiento magnético con la línea de transmisión. En este caso, los resonadores de anillos abiertos metálicos se grabarán de manera que se magnifique tal acoplamiento magnético. También en este caso, se dispondrán uniones metálicas (*stubs*) para poder conseguir las características de un medio propagativo a la frecuencia de operación deseada.

La figura 3 muestra el gráfico correspondiente a la respuesta frecuencial 8 de la línea de transmisión artificial 1 descrita en la presente invención, donde se han considerado puertos de 70Ω de impedancia y se puede apreciar la buena adaptación de la línea a la frecuencia de operación de la misma, que se ha fijado en 1.5 GHz. También en la figura 3 se puede apreciar la fase del coeficiente de transmisión 9 de la citada estructura, donde se puede apreciar una variación de 90° a la frecuencia de operación de la línea.

A pesar de que se ha descrito y representado una realización concreta de la presente invención, es evidente que el experto en la materia podrá introducir variantes y modificaciones, o sustituir los detalles por otros técnicamente equivalentes, sin apartarse del ámbito de protección definido por las reivindicaciones adjuntas.

REIVINDICACIONES

5 1. Línea de transmisión artificial planar para microondas y ondas milimétricas **caracterizada** por el hecho de que comprende un medio de transmisión planar de tipo microstrip, coplanar o en cinta, o variantes de los mismos, y por el hecho de que comprende por lo menos una etapa consistente en un resonador de anillos abiertos y un elemento adicional para la obtención de un medio propagativo con ondas de retroceso (medio zurdo).

10 2. Línea de transmisión artificial planar según la reivindicación 1 **caracterizada** por el hecho de que los resonadores de anillos abiertos son complementarios y están grabados en el plano de masa o bien en la tira central conductora, y por el hecho de que existe un *gap* capacitivo dispuesto en serie con la tira conductora.

15 3. Línea de transmisión artificial planar según la reivindicación 2 **caracterizada** por el hecho de que existen uniones metálicas entre la tira central conductora y el plano de masa, obteniéndose una mayor flexibilidad que permite obtener una mayor controlabilidad de la respuesta frecuencial de la línea artificial.

20 4. Línea de transmisión artificial planar según la reivindicación 1 **caracterizada** por el hecho de que los resonadores de anillos abiertos son metálicos y están grabados de manera que se produzca acoplamiento magnético entre la tira conductora y tales resonadores de anillos abiertos metálicos y por el hecho de que existen uniones metálicas entre la tira conductora y el plano de masa.

25 5. Línea de transmisión artificial planar según la reivindicación 4 **caracterizada** por el hecho de que existen gaps capacitivos en serie con la tira central conductora, obteniéndose una mayor flexibilidad que permite obtener una mayor controlabilidad de la respuesta frecuencial de la línea artificial.

30 6. Línea de transmisión artificial planar según cualquiera de las reivindicaciones anteriores **caracterizada** por el hecho de que los anillos abiertos son de geometría circular o poliédrica, presentan una pluralidad de aberturas y o elementos metálicos grabados en uno o más niveles de metal.

35

40

45

50

55

60

65

FIGURA 1

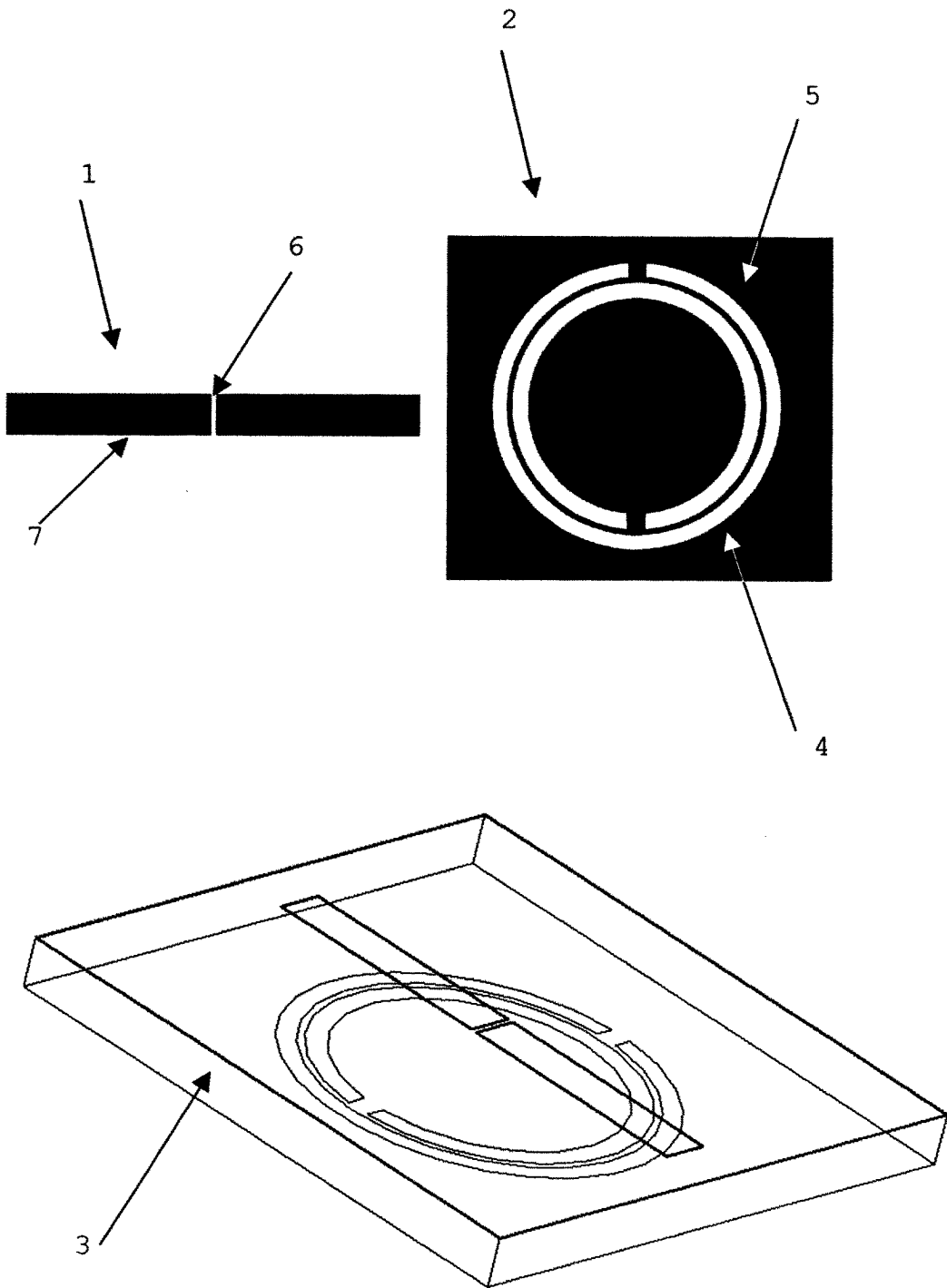


FIGURA 2

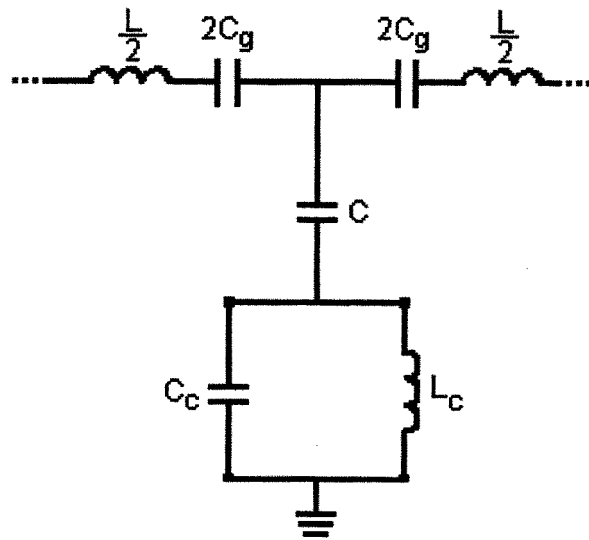
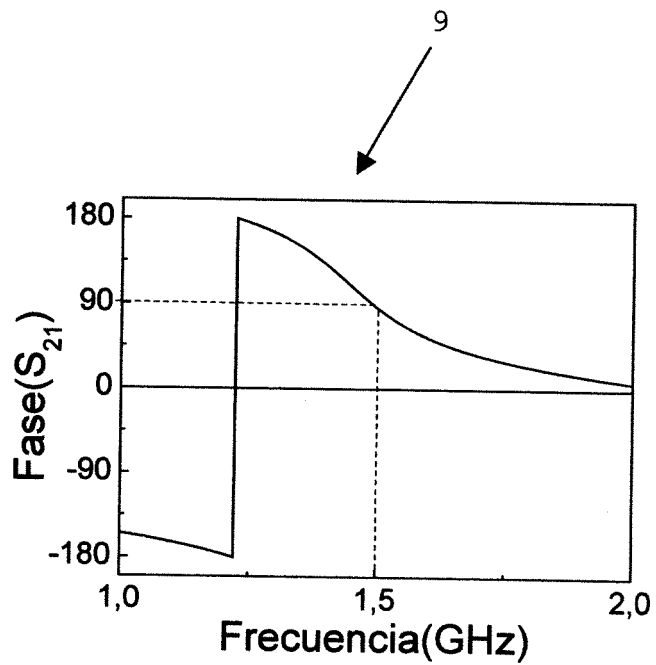
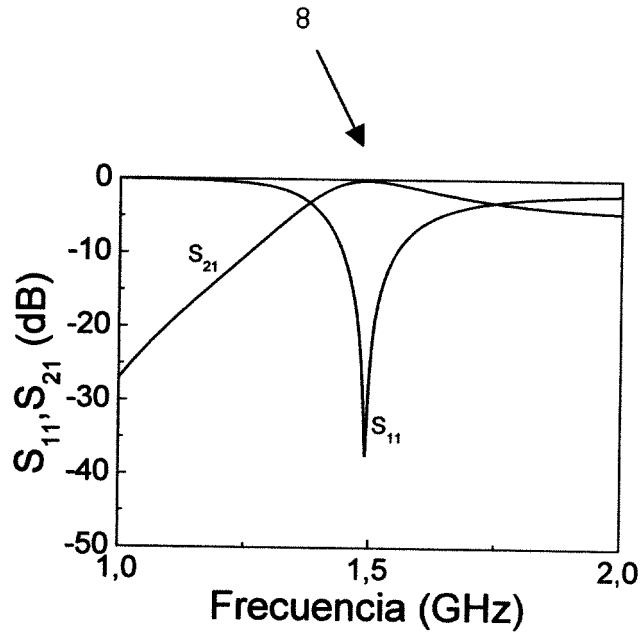


FIGURA 3





OFICINA ESPAÑOLA DE
PATENTES Y MARCAS

ESPAÑA

① ES 2 317 734

② Nº de solicitud: 200601386

③ Fecha de presentación de la solicitud: **26.05.2006**

④ Fecha de prioridad:

INFORME SOBRE EL ESTADO DE LA TÉCNICA

⑤ Int. Cl.: **H01P 3/08** (2006.01)

DOCUMENTOS RELEVANTES

Categoría	⑥ Documentos citados	Reivindicaciones afectadas
X	BAENA, J.D.; BONACHE, J.; MARTIN, F.; SILLERO, R.M.; FALCONE, F.; LOPETEGI, T.; LASO, M.A.G.; GARCIA-GARCIA, J.; GIL, I.; PORTILLO, M.F.; SOROLLA, M.. "Equivalent-circuit models for split-ring resonators and complementary split-ring resonators coupled to planar transmission lines", Microwave Theory and Techniques, IEEE Transactions on Volume 53, Issue 4, Part 2, Abril 2005 Página(s): 1451-1461 [en línea] [recuperado el 11.09.2007]. Recuperado de internet: <URL:http://ieeexplore.ieee.org/iel5/22/30700/01420785.pdf?tp=&arnumber=1420785&isnumber=30700>	1
A	SHAU-GANG MAO; SHIOU-LI CHEN; CHEN-WEI HUANG. "Effective electromagnetic parameters of novel distributed left-handed microstrip lines", Microwave Theory and Techniques, IEEE Transactions on Volume 53, Issue 4, Part 2, Abril 2005 Página(s): 1515-1521 [en línea] [recuperado el 11.09.2007]. Recuperado de internet: <URL:http://ieeexplore.ieee.org/iel5/22/30700/01420792.pdf?tp=&arnumber=1420792&isnumber=30700>	1-6
A	GIL, I.; BONACHE, J.; GIL, M.; GARCIA-GARCIA, J.; MARTIN, F.; MARQUES, R.. "Modelling complementary-split-rings-resonator (CSRR) left-handed lines with inter-resonator's coupling", Electrotechnical Conference, 2006. MELECON 2006. IEEE Mediterranean 16-19 Mayo 2006 Página(s): 225-228 [en línea] [recuperado el 11.09.2007]. Recuperado de internet: <URL:http://ieeexplore.ieee.org/iel5/11001/34649/01653078.pdf?tp=&arnumber=1653078&isnumber=34649>	1-6

Categoría de los documentos citados

X: de particular relevancia

Y: de particular relevancia combinado con otro/s de la misma categoría

A: refleja el estado de la técnica

O: referido a divulgación no escrita

P: publicado entre la fecha de prioridad y la de presentación de la solicitud

E: documento anterior, pero publicado después de la fecha de presentación de la solicitud

El presente informe ha sido realizado

para todas las reivindicaciones

para las reivindicaciones nº:

Fecha de realización del informe

24.03.2009

Examinador

J. Botella Maldonado

Página

1/2



OFICINA ESPAÑOLA DE
PATENTES Y MARCAS

ESPAÑA

① ES 2 317 734

② Nº de solicitud: 200601386

③ Fecha de presentación de la solicitud: 26.05.2006

④ Fecha de prioridad:

INFORME SOBRE EL ESTADO DE LA TÉCNICA

⑤ Int. Cl.: **H01P 3/08** (2006.01)

DOCUMENTOS RELEVANTES

Categoría	⑥ Documentos citados	Reivindicaciones afectadas
A	CALOZ, C.; ITOH, T.. "Transmission line approach of left-handed (LH) materials and microstrip implementation of an artificial LH transmission line", Antennas and Propagation, IEEE Transactions on Volume 52, Issue 5, Mayo 2004 Página(s): 1159-1166 [en línea] [recuperado el 11.09.2007]. Recuperado de internet: <URL:http://ieeexplore.ieee.org/iel5/8/28836/01296824.pdf?tp=&arnumber=1296824&isnumber=28836>	1-6

Categoría de los documentos citados

X: de particular relevancia

Y: de particular relevancia combinado con otro/s de la misma categoría

A: refleja el estado de la técnica

O: referido a divulgación no escrita

P: publicado entre la fecha de prioridad y la de presentación de la solicitud

E: documento anterior, pero publicado después de la fecha de presentación de la solicitud

El presente informe ha sido realizado

para todas las reivindicaciones

para las reivindicaciones nº:

Fecha de realización del informe

24.03.2009

Examinador

J. Botella Maldonado

Página

2/2