



MINISTERO DELLO SVILUPPO ECONOMICO
DIREZIONE GENERALE PER LA TUTELA DELLA PROPRIETA' INDUSTRIALE
UFFICIO ITALIANO BREVETTI E MARCHI

UTBM

DOMANDA NUMERO	101996900517871
Data Deposito	14/05/1996
Data Pubblicazione	14/11/1997

Titolo

IL PIEGALENZUOLA

DESCRIZIONE

Descrizione dell'invenzione industriale avente per titolo "Il piegalezuola".

Constatata la difficoltà che si incontra nel piegare le lenzuola in mancanza di un ausilio nella tenuta del lembo opposto, si è pensato e progettato un oggetto atto alla soluzione di tale problema.

La presente invenzione, consiste in un dispositivo di poco ingombro, studiato per trattenere un capo del lenzuolo dopo averlo adeguatamente piegato, in modo da consentire di ultimare l'operazione dal lato opposto.

L'oggetto in questione, consiste in 2 bracci (A - B) tra di loro uniti da una cerniera (C) in modo tale da consentire la rotazione del braccio superiore, sulla cui estremità opposta alla cerniera, è applicato un elemento di chiusura (D), che va ad agganciare il braccio inferiore (B).

Nelle facce interne dei bracci è stato applicato del materiale antiscivolo (E) allo scopo di migliorare la tenuta del tessuto.

Al centro del braccio inferiore (B), sul lato posteriore, è stato fissato un perno di innesto (F), da inserire in 3 diversi accessori (G - H - I) da scegliere secondo le proprie esigenze per consentire l'attacco a piani orizzontali o verticali.

Nel disegno allegato sono illustrate a titolo d'esempio le le forme di costruzione e di applicazione del dispositivo oggetto dell' invenzione.

La FIG. 1 rappresenta il dispositivo visto dall' alto in fase di apertura dove sono visibili: il braccio inferiore (B), piano di appoggio di un estremo piegato del lenzuolo, con relativo materiale antiscivolo (E), la cerniera (C), la sezione del braccio superiore (A).

La FIG. 2 rappresenta la sezione dell'oggetto chiuso.

La FIG. 3 rappresenta il prospetto posteriore dell'oggetto chiuso con relativo elemento di chiusura (D) e di innesto (F).

La FIG. 4 rappresenta il prospetto posteriore dell'oggetto aperto.

La FIG. 5 rappresenta gli accessori di attacco (G - H - I):
 G) accessorio per attacco a parete o piano verticale
 H) accessorio per attacco a piano fisso orizzontale
 I) attacco mobile a morsetto.

Carlo Gini



Le FIG. 6 - 7 - 8 rappresentano esempi di utilizzo degli accessori.

Le misure riportate nell'allegato disegno sono indicative e naturalmente forma, materiale ed elementi di chiusura possono essere qualsiasi, senza per questo, uscire dall'ambito del trovato.

RIVENDICAZIONI

- 1) Dispositivo atto a trattenere un lembo di lenzuolo piegato per facilitare la piegatura a singola persona.
- 2) Dispositivo, come alla rivendicazione precedente, caratterizzato da 2 bracci, da una cerniera che li unisce, da un elemento di chiusura e da materiale antiscivolo, posto all'interno dei bracci.
- 3) Dispositivo, come a rivendicazioni precedenti, caratterizzato da cio' che il braccio superiore incernierato al braccio inferiore, scendendo su di esso, tramite l'elemento di chiusura, blocca saldamente il lembo di lenzuolo da trattenere.
- 4) Dispositivo, come a rivendicazioni precedenti, caratterizzato da cio' che il braccio inferiore e' provvisto di un perno di innesto da inserirsi in vari accessori di attacco.
- 5) Rif. G) Dispositivo, come a rivendicazioni precedenti, caratterizzato da cio' che puo' essere applicato a parete o a piano verticale tramite elemento di attacco caratterizzato da tubolare su supporto piano ad esso complanare.
- 6) Rif. H) Dispositivo, come a rivendicazioni precedenti, caratterizzato da cio' che puo' essere applicato fisso a piano orizzontale, tramite elemento di attacco caratterizzato da tubolare su supporto piano ad esso perpendicolare.
- 7) Rif. I) Dispositivo, come a rivendicazioni precedenti, caratterizzato da cio' che puo' essere applicato a qualsivoglia piano o supporto, tramite attacco mobile a morsetto.

Roma, li' 13/05/1996

Carla Di Misale



Le FIG. 6 - 7 - 8 rappresentano esempi di utilizzo degli accessori.

Le misure riportate nell'allegato disegno sono indicative e naturalmente forma, materiale ed elementi di chiusura possono essere qualsiasi, senza per questo, uscire dall'ambito del trovato.

RIVENDICAZIONI

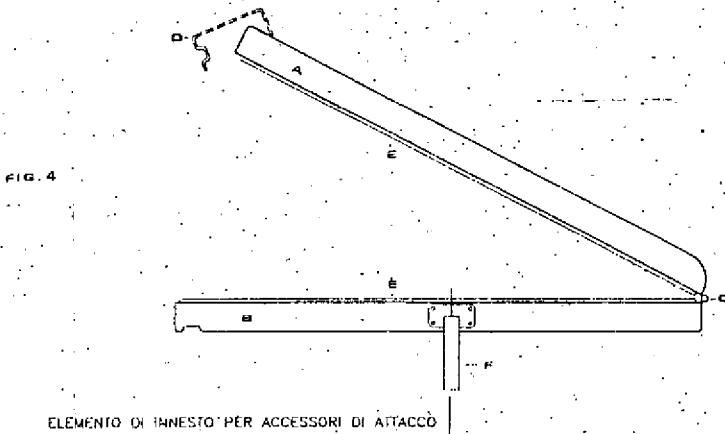
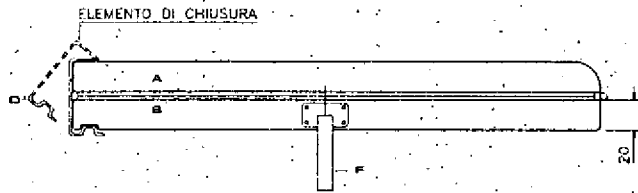
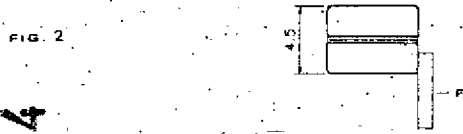
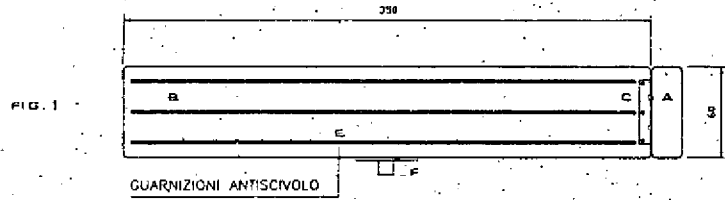
- 1) Dispositivo atto a trattenere un lembo di lenzuolo piegato per facilitare la piegatura a singola persona.
- 2) Dispositivo, come alla rivendicazione precedente, caratterizzato da 2 bracci, da una cerniera che li unisce, da un elemento di chiusura e da materiale antiscivolo, posto all'interno dei bracci.
- 3) Dispositivo, come a rivendicazioni precedenti, caratterizzato da cio' che il braccio superiore incernierato al braccio inferiore, scendendo su di esso, tramite l'elemento di chiusura, blocca saldamente il lembo di lenzuolo da trattenere.
- 4) Dispositivo, come a rivendicazioni precedenti, caratterizzato da cio' che il braccio inferiore e' provvisto di un perno di innesto da inserirsi in vari accessori di attacco.
- 5) Rif. G) Dispositivo, come a rivendicazioni precedenti, caratterizzato da cio' che puo' essere applicato a parete o a piano verticale tramite elemento di attacco caratterizzato da tubolare su supporto piano ad esso complanare.
- 6) Rif. H) Dispositivo, come a rivendicazioni precedenti, caratterizzato da cio' che puo' essere applicato fisso a piano orizzontale, tramite elemento di attacco caratterizzato da tubolare su supporto piano ad esso perpendicolare.
- 7) Rif. I) Dispositivo, come a rivendicazioni precedenti, caratterizzato da cio' che puo' essere applicato a qualsivoglia piano o supporto, tramite attacco mobile a morsetto.

Roma, li' 13/05/1996

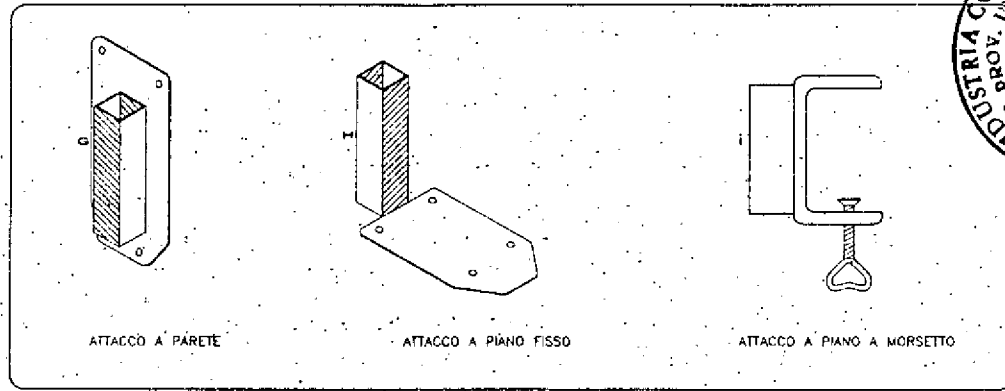
Carla Di Misale



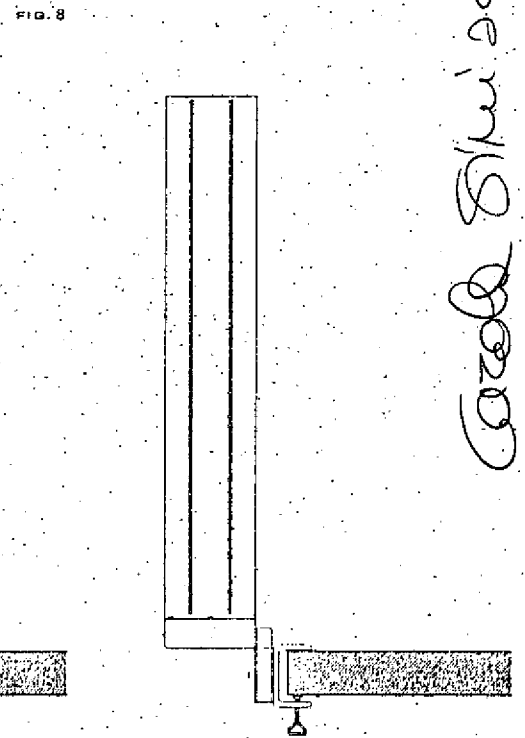
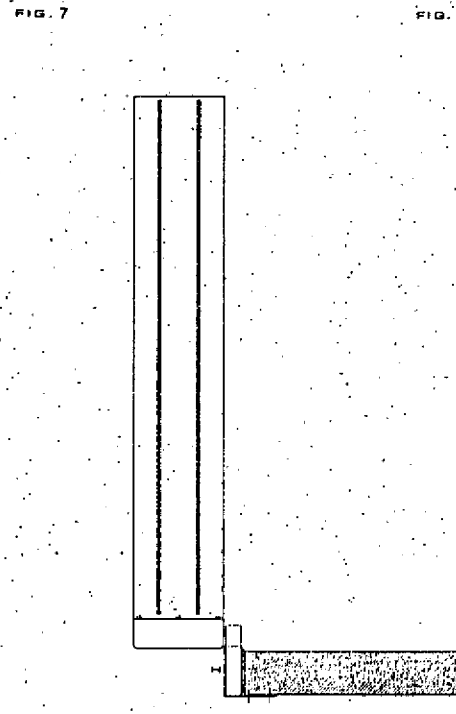
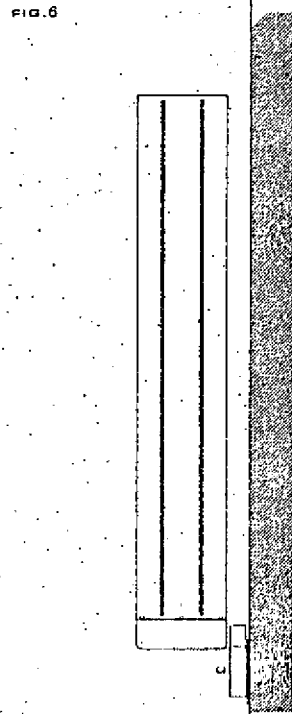
PIEGALENZUOLA



ACCESSORI di ATTACCO



ESEMPIO DI UTILIZZO DEGLI ACCESSORI.



ESEMPIO DI ATTACCO A PARETE

ESEMPIO DI ATTACCO A PIANO FISSO

ESEMPIO DI ATTACCO A PIANO A MORSETTO

RM 96 A 000334

Carlo Siniacchi

PIEGALENZUOLA RAPP. 1:5

RM96 A 00033 4

FIG. 1

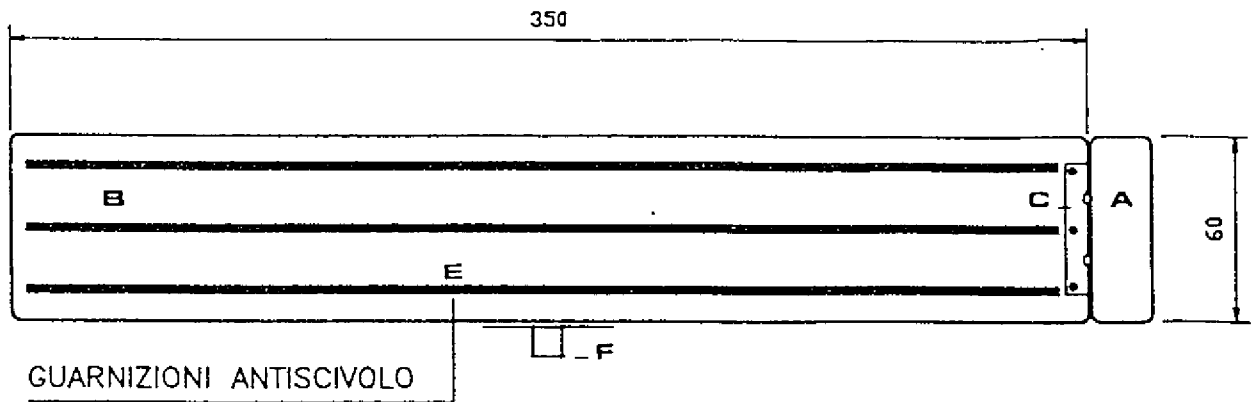


FIG. 2

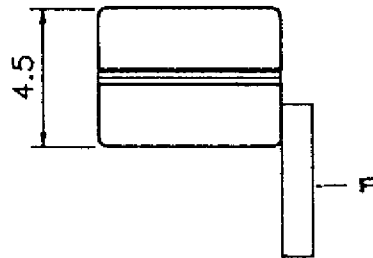
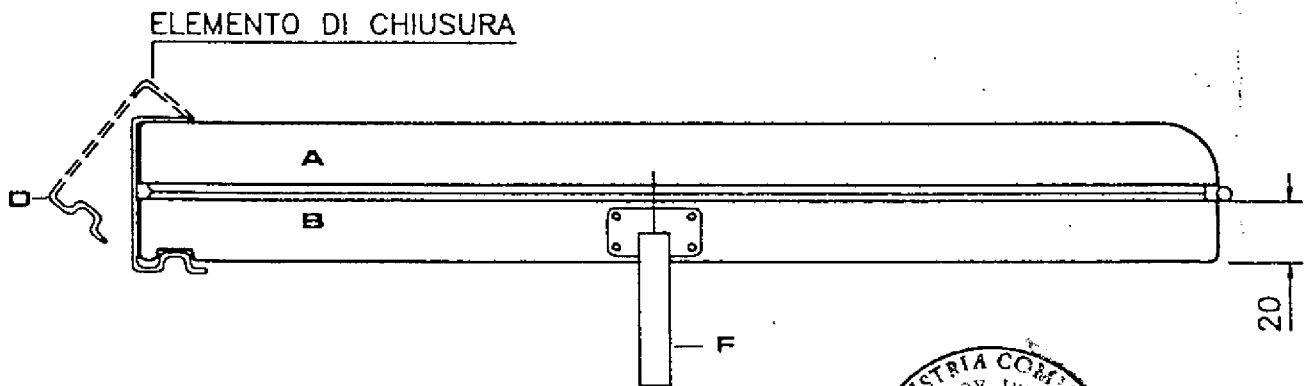


FIG. 3



Carlo D'Inzeo

RM96 A00033 4

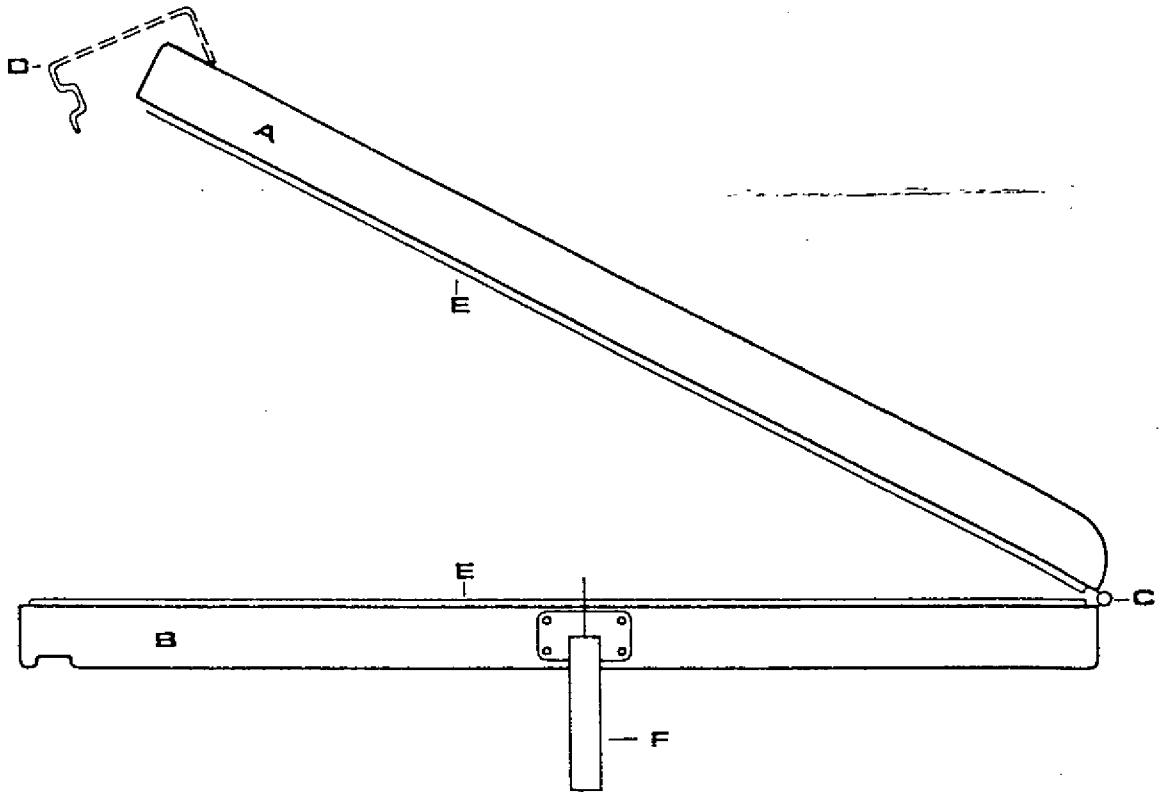


FIG. 4

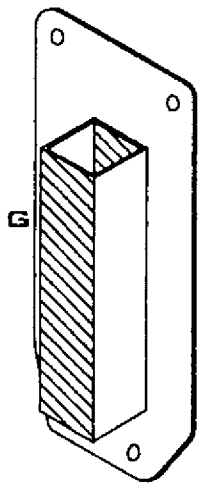
ELEMENTO DI INNESTO PER ACCESSORI DI ATTACCO

Carok S. Mizzole

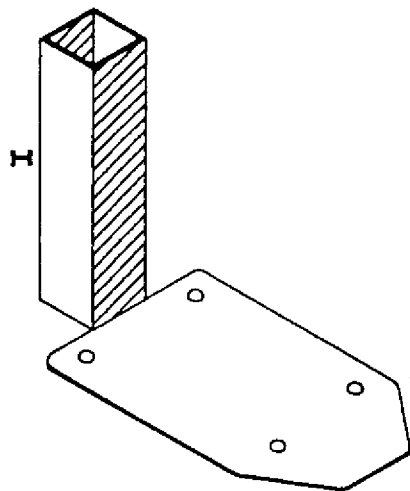




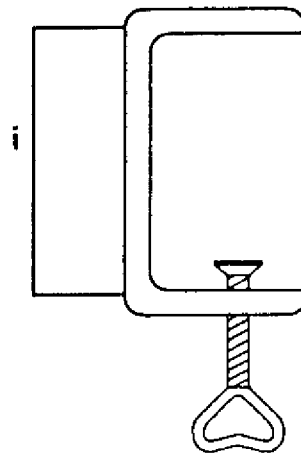
ACCESSORI di ATTACCO



ATTACCO A PARETE



ATTACCO A PIANO FISSO

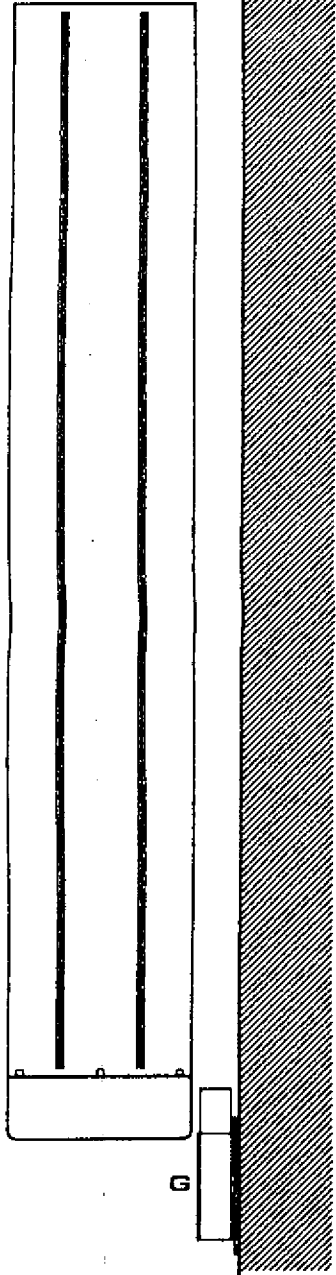


ATTACCO A PIANO A MORSETTO

ESEMPIO DI UTILIZZO DEGLI ACCESSORI

Carlo Schweizer

FIG 6



RM96 A00033 A

FIG 7

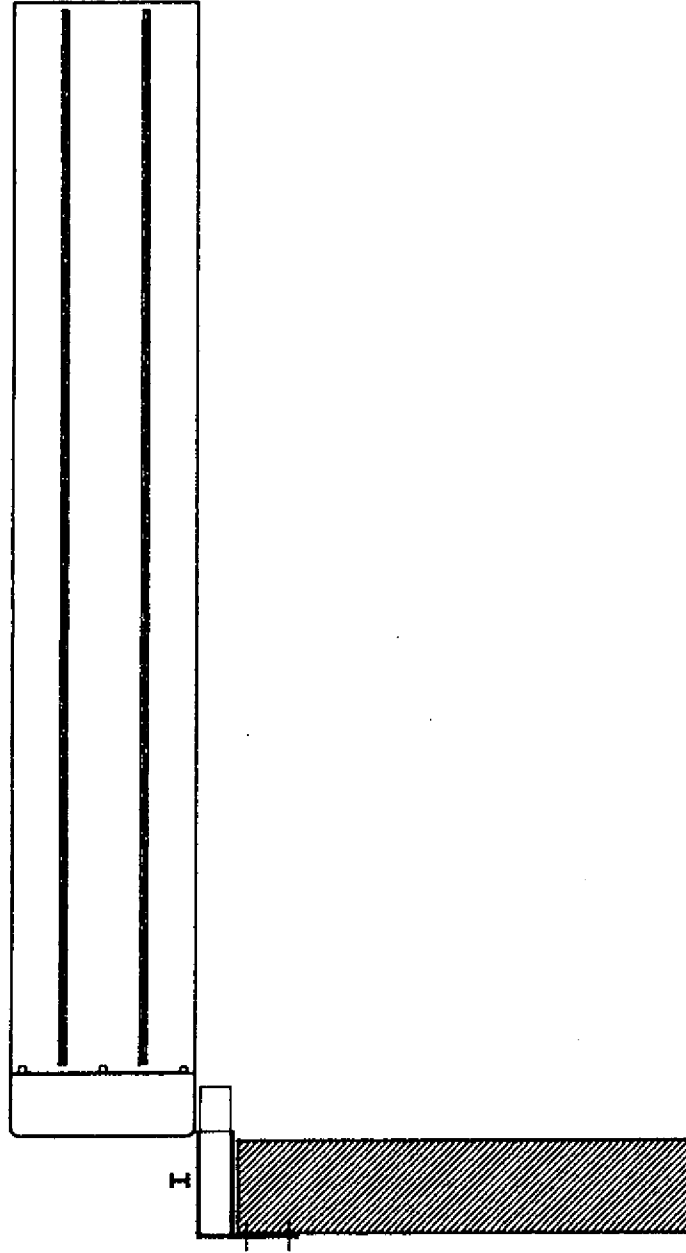
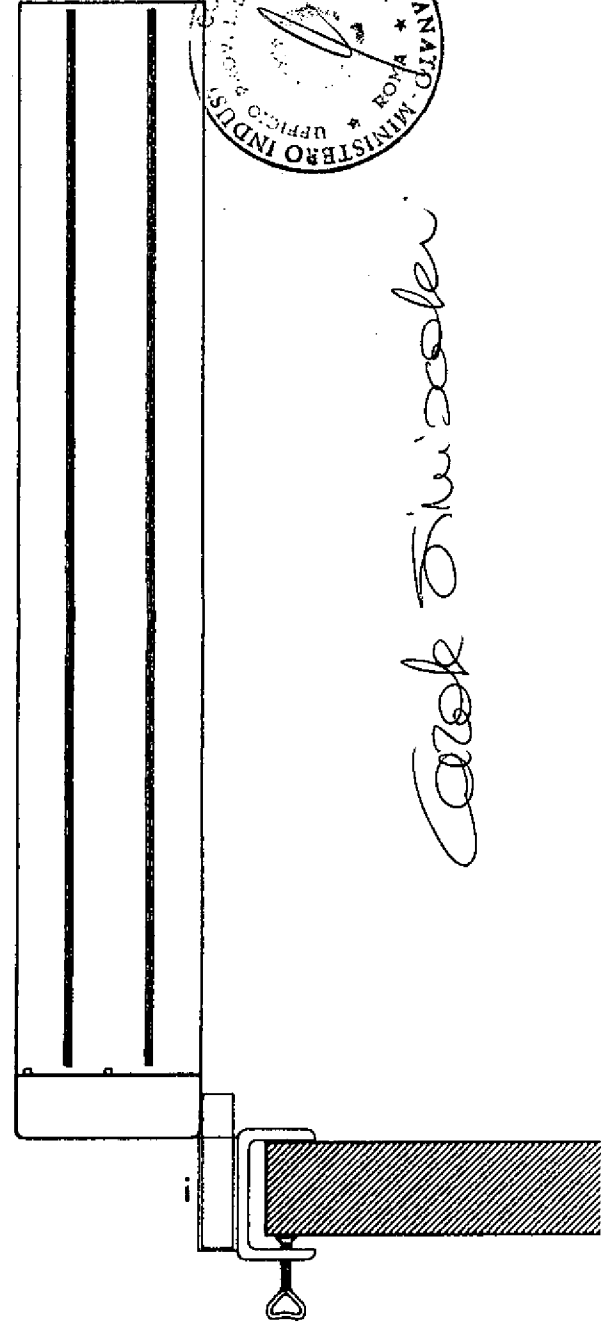


FIG 8



Carlo Timiscoli

ESEMPIO DI ATTACCO A PARETE

ESEMPIO DI ATTACCO A PIANO FISSO

ESEMPIO DI ATTACCO A PIANO A MORSETTO