



(12)实用新型专利

(10)授权公告号 CN 208986875 U

(45)授权公告日 2019.06.14

(21)申请号 201821646484.7

(22)申请日 2018.10.11

(73)专利权人 中国能源建设集团广东火电工程有限公司

地址 510735 广东省广州市黄埔区红荔路1号

(72)发明人 黄发灿 汪帆 陈杰湛 钟远峰
吴金强 李国安 张剑锋 罗光辉

(74)专利代理机构 广州致信伟盛知识产权代理有限公司 44253

代理人 李东来 龙日权

(51)Int.Cl.

H02S 20/25(2014.01)

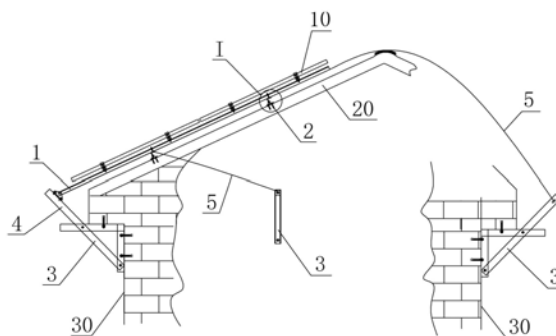
权利要求书1页 说明书2页 附图2页

(54)实用新型名称

一种瓦房屋顶光伏支架固定装置

(57)摘要

一种瓦房屋顶光伏支架固定装置,瓦房的四面外墙上分别安装支撑架,而用于承托光伏支架的安装架的两侧端部固定安装于瓦房两外山墙的顶部,安装架的下端与相对的瓦房外纵墙上的支撑架固定连接,另有牵拉绳,牵拉绳的两端分别连接两外山墙或两外纵墙上的支撑架,而牵拉绳的中部则穿过安装架的内部对安装架形成牵拉。安装架的两侧端部安装于承重力较大的外山墙上,可保证安装架及光伏支架的安装稳定性,且其与瓦房的瓦片之间保持距离,可避免对瓦片造成破坏而影响防水能力;而支撑架和牵拉绳则可以更好地承托安装架及光伏支架,极大地提高了安装架的固定强度和稳定性,满足光伏发电装置的安装所需。



1. 一种瓦房屋顶光伏支架固定装置,其特征在于:包括用于承托光伏支架的安装架(1),安装架设置于瓦房倾斜的屋顶上,且安装架的两侧端部通过固定螺栓(2)固定安装于房屋外山墙的顶部,安装架的下端延伸至与其相对的墙体的上方;瓦房的四面墙体上还固定安装有支撑架(3),与安装架下端相对的墙体上的支撑架上设有延伸至安装架下端的延伸杆(4),延伸杆与安装架下端固定连接;另外三面墙体上的支撑架分别通过牵拉绳(5)与安装架连接。

2. 根据权利要求1所述的瓦房屋顶光伏支架固定装置,其特征在于:安装架(1)上设置有导轨,光伏支架可沿导轨移动,另有将光伏支架与安装架相互锁定的锁紧件。

3. 根据权利要求2所述的瓦房屋顶光伏支架固定装置,其特征在于:所述的导轨包括沿瓦房两侧外山墙指向的横向导轨,和与瓦房屋顶倾斜方向相平行的纵向导轨。

4. 根据权利要求1所述的瓦房屋顶光伏支架固定装置,其特征在于:与两瓦房外山墙上的支撑架(3)连接的牵拉绳(5),其两端分别与两支撑架(3)固定连接,且中部绕过安装架(1)的内部。

5. 根据权利要求1或4所述的瓦房屋顶光伏支架固定装置,其特征在于:与两瓦房外纵墙上的支撑架(3)连接的牵拉绳(5),其两端分别与两支撑架(3)固定连接,且中部绕过安装架(1)的内部。

一种瓦房屋顶光伏支架固定装置

技术领域

[0001] 本实用新型涉及用于固定物体的装置,特别是涉及一种在瓦房的屋顶上固定光伏支架的装置。

背景技术

[0002] 瓦房,即房顶上铺有瓦片的房屋。在瓦房上安装光伏发电装置时,需要将屋顶上的部分瓦片割开一个适合的缺口,然后在房屋檩条上打孔,利用螺栓将支撑架固定于檩条孔上,接着将光伏发电装置的支架安装在支撑架上。该方法虽然能够安装光伏发电装置,但房屋檩条会因打孔而受损,破坏了房屋的结构性能,且檩条需要承受光伏发电装置的重量,容易导致檩条发生变形甚至断裂;另外,支撑架的安装需要穿破瓦片,该部分的瓦片将难以重新铺设,且即使重新铺设后也容易造成屋顶漏水。

发明内容

[0003] 本实用新型的发明目的在于提供一种无需穿破瓦房屋顶的光伏支架固定装置,以保护房屋结构。

[0004] 本实用新型所述的一种瓦房屋顶光伏支架固定装置,包括用于承托光伏支架的安装架,安装架设置于瓦房倾斜的屋顶上,且安装架的两侧端部通过固定螺栓固定安装于房屋外山墙的顶部,安装架的下端延伸至与其相对的墙体的上方;瓦房的四面墙体上还固定安装有支撑架,与安装架下端相对的墙体上的支撑架上设有延伸至安装架下端的延伸杆,延伸杆与安装架下端固定连接;另外三面墙体上的支撑架分别通过牵拉绳与安装架连接。

[0005] 本实用新型所述的瓦房屋顶光伏支架固定装置,房屋外部两侧的墙体称为外山墙,以房屋的门朝南为例,外山墙即东西两面外墙,而南北两面墙为外纵墙;安装架的两侧端部架设在瓦房外山墙的顶部,同时,瓦房四面墙体上均装有支撑架,这些支撑架或与安装架固定连接,或通过牵拉绳与安装架相互拉紧;由此,四面墙体上的安装架对安装架形成了支撑或牵拉的作用,从而使安装架固定于瓦房屋顶上。该固定装置中,安装架的两侧端部安装于外山墙顶部,一方面是因为外山墙为瓦房的承重墙,其具有较大的承重力,可以保证安装架及光伏支架的安装稳定性,另一方面,这可以使安装架的底面与瓦房的瓦片之间保持一定的距离,从而避免对瓦片造成破坏而影响防水能力;除此之外,安装架的下端与其中一个支撑架相互固定连接,该支撑架对安装架形成承托作用,同时,其它三个支撑架则通过牵拉绳对安装架形成牵引,从而极大地提高了安装架的固定强度和稳定性,满足光伏发电装置的安装所需。

附图说明

[0006] 图1是瓦房屋顶光伏支架固定装置的结构示意图。

[0007] 图2是图1中I处的局部结构示意图。

具体实施方式

[0008] 一种瓦房屋顶光伏支架固定装置,包括用于承托光伏支架的安装架1,安装架设置于瓦房倾斜的屋顶上,且安装架的两侧端部通过固定螺栓2固定安装于房屋外山墙的顶部,安装架的下端延伸至与其相对的墙体的上方;瓦房的四面墙体上还固定安装有支撑架3,与安装架下端相对的墙体上的支撑架上设有延伸至安装架下端的延伸杆4,延伸杆与安装架下端固定连接;另外三面墙体上的支撑架分别通过牵拉绳5与安装架连接。

[0009] 如图1所示,左侧为瓦房的南面墙,正面则为瓦房的外山墙,图中标号20为外山墙的顶部,标号30为外纵墙,标号10即所需安装的光伏支架。安装架的两侧端部架设在外山墙的顶部,其底面与房顶瓦片之间存在间隙,而下端延伸至南面墙上方并与南面墙上的支撑架固定连接,东西北三面墙上的支撑架则通过牵拉绳与安装架连接。

[0010] 所述的瓦房屋顶光伏支架固定装置,安装架1上设置有导轨,所述的导轨包括沿瓦房两侧外山墙指向的横向导轨,和与瓦房屋顶倾斜方向相平行的纵向导轨;光伏支架可沿导轨移动,另有将光伏支架与安装架相互锁定的锁紧件。由此使得安装架可移动,以满足光伏发电装置的工作所需,也便于安装及调节操作。

[0011] 与两瓦房外山墙上的支撑架3连接的牵拉绳5,其两端分别与两支撑架3固定连接,且中部绕过安装架1的内部,如安装架由方钢焊接而成,而牵拉绳穿过安装架上横向的方钢且两端分别固定于两侧的支撑架上,从而对安装架形成更好的拉紧作用;同理,与两瓦房外纵墙上的支撑架3连接的牵拉绳5,其两端分别与两支撑架3固定连接,且中部绕过安装架1的内部。所述的牵拉绳5为钢丝绳,其机构简单且工作安全稳定。

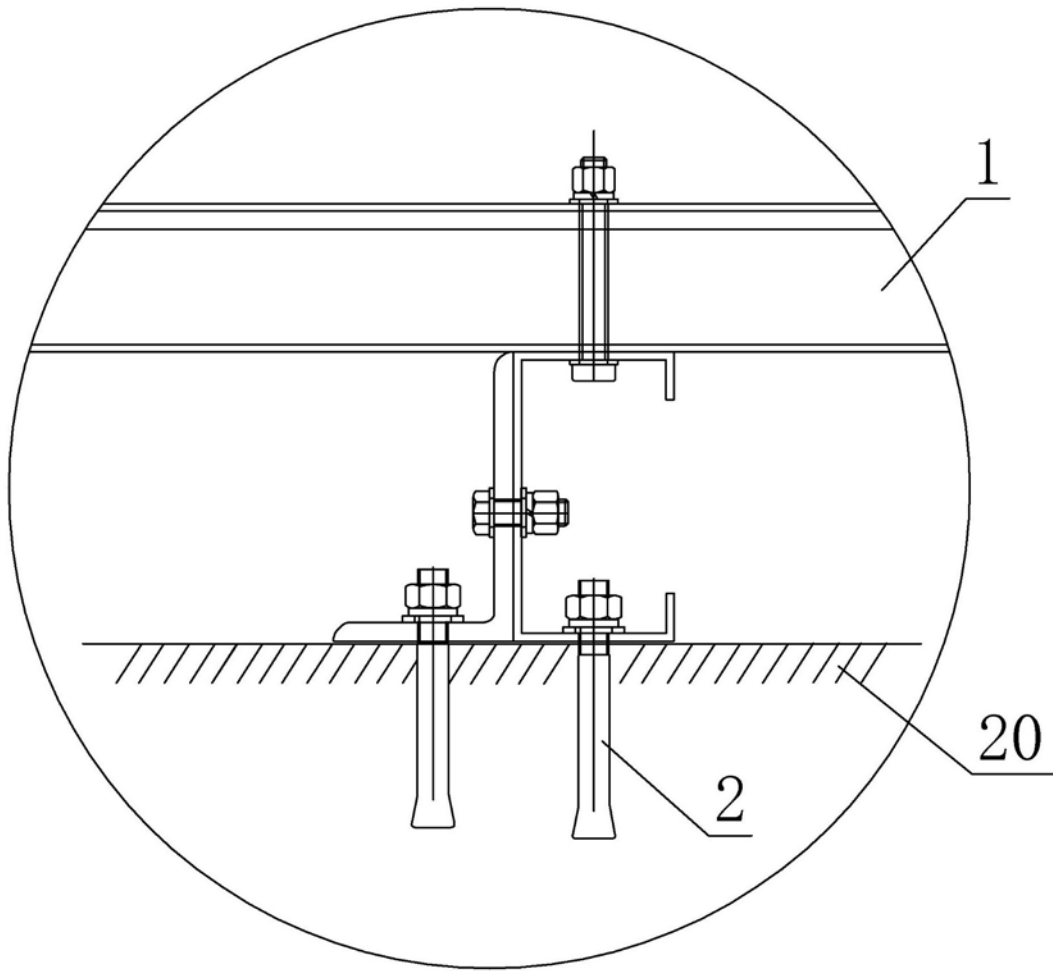


图2