



(12)发明专利申请

(10)申请公布号 CN 105858529 A

(43)申请公布日 2016.08.17

(21)申请号 201610219538.0

B66F 7/28(2006.01)

(22)申请日 2015.04.16

(62)分案原申请数据

201510177712.5 2015.04.16

(71)申请人 江苏省电力公司南通供电公司

地址 226006 江苏省南通市青年中路111号

申请人 国家电网公司 江苏省电力公司

南通大学 上海敬道电气有限公司

(72)发明人 徐晓轶 朱富云 陈锦翔 陈佳妮

周建智

(74)专利代理机构 南通市永通专利事务所

32100

代理人 葛雷

(51)Int.Cl.

B66F 7/08(2006.01)

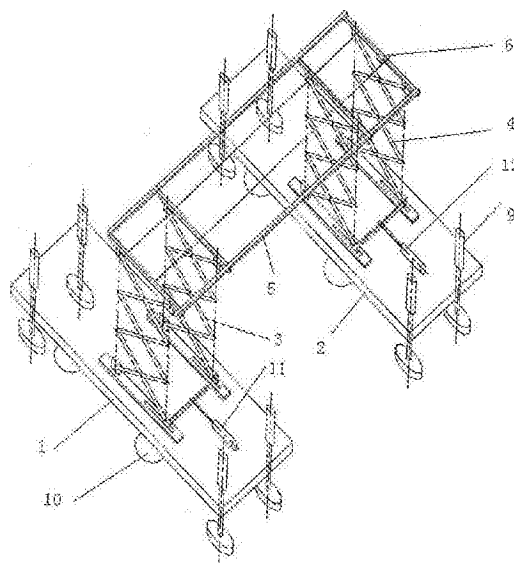
权利要求书1页 说明书2页 附图2页

(54)发明名称

大型变压器钟罩室内就地垂直起吊装置的工作方法

(57)摘要

本发明公开了一种大型变压器钟罩室内就地垂直起吊装置的工作方法,由控制系统的主机发出指令,左、右气压缸工作,左、右气压缸推动左、右双剪叉升降装置,带动横梁上升,横梁通过吊钩提升变压器钟罩;采用位移传感器进行检测横梁两侧的左、右双剪叉升降装置升降高度是否一致,并实时反馈,若有误差则通过控制系统调整,达到两侧举升高度的同步作业,确保举升过程中被提升物体的平衡性。本发明变压器起吊装置采用双剪叉式龙门结构,最大举升高度可达8米、最大举重可达10吨。



1. 一种大型变压器钟罩室内就地垂直起吊装置的工作方法,其特征是:工作时,由控制系统的主机发出指令,左、右气压缸工作,左、右气压缸推动左、右双剪叉升降装置,带动横梁上升,横梁通过吊钩提升变压器钟罩;采用位移传感器进行检测横梁两侧的左、右双剪叉升降装置升降高度是否一致,并实时反馈,若有误差则通过控制系统调整,达到两侧举升高度的同步作业,确保举升过程中被提升物体的平衡性;

所述大型变压器钟罩室内就地垂直起吊装置包括左、右底座,左、右底座上分别安装由左、右气压缸推动升降的左、右双剪叉升降装置,左、右双剪叉升降装置的顶部装横梁,横梁上装有提升变压器钟罩的吊钩;在横梁上装检测左、右双剪叉升降装置升降高度是否一致的位移传感器;位移传感器与控制系统连接,控制系统与控制左、右气压缸同步运动的同步控制装置连接;所述双剪叉升降装置由二个剪叉升降件组成,每个剪叉升降件由多个剪叉单元组成,每个剪叉单元由二个通过中心销轴连接的剪叉杆组成,在二个剪叉杆连接部位外周设置一圈与圆盘止动销配合的圆盘止动销插孔;

底座包括支承框架,支承框架上装气压支承装置,气压支承装置的四个气压缸协同工作,支承框架底部装移动装置;工作状态时,气压缸的伸缩杆撑起,支承在地面上,移动装置不与地面接触,气压缸承担全部载荷;当需要移动时,气压缸的伸缩杆缩回,移动装置与地面接触,气压缸与地面不直接接触,实现整个起吊装置的室内小范围的移动;由控制系统的主机实现协同动作气压模块控制,从而完成底部四个支撑气压缸的控制。

大型变压器钟罩室内就地垂直起吊装置的工作方法

[0001] 本申请是申请号:201510177712.5、申请日:2015.4.16、名称“大型变压器钟罩室内就地垂直起吊装置”的分案申请。

技术领域

[0002] 本发明涉及一种变压器钟罩起吊装置的工作方法。

背景技术

[0003] 现有技术中,室内变压器钟罩的起吊,一般采用普通的起吊设施,施工中需要破坏建筑结构才可操作,而且操作人员的技能影响大,工作性能不理想,需要进一步加以改进。

发明内容

[0004] 本发明的目的在于提供一种结构合理,工作性能好的大型变压器钟罩室内就地垂直起吊装置。

[0005] 本发明的技术解决方案是:

一种大型变压器钟罩室内就地垂直起吊装置,其特征是:包括左、右底座,左、右底座上分别安装由左、右气压缸推动升降的左、右双剪叉升降装置,左、右双剪叉升降装置的顶部装横梁,横梁上装有提升变压器吊钟罩的吊钩;在横梁上装检测左、右双剪叉升降装置升降高度是否一致的位移传感器;位移传感器与控制系统连接,控制系统与控制左右气压缸同步运动的同步控制装置连接;所述双剪叉升降装置由二个剪叉升降件组成,每个剪叉升降件由多个剪叉单元组成,每个剪叉单元由二个通过中心销轴连接的剪叉杆组成,在二个剪叉杆连接部位外周设置一圈与圆盘止动销配合的圆盘止动销插孔;

底座包括支承框架,支承框架上装气压支承装置,气压支承装置四个气压缸协同工作,支承框架底部装移动装置;工作状态时,气压缸的伸缩杆撑起,支承在地面上,移动装置不与地面接触,气压缸承担全部载荷;当需要移动时,气压缸的伸缩杆缩回,移动装置与地面接触,气压缸与地面不直接接触,实现整个起吊装置的室内小范围的移动。

[0006] 本发明变压器起吊装置采用双剪叉式龙门结构,最大举升高度可达8米、最大举重可达12吨。该装置设计成组合式模块化结构型式,举升采用气压驱动技术。组成装置各个组件(如剪叉杆举升组件、横梁)都为模块式结构,可根据实际需要进行组装,实现不同高度、幅度的举升,便于在室内空间进行任务作业。另外,该起吊装置配备不同吊具,如钢绳、帆布带等,实现不同物体的起吊要求。

附图说明

[0007] 下面结合附图和实施例对本发明作进一步说明。

[0008] 图1是本发明一个实施例的结构示意图。

[0009] 图2是控制系统的工作原理示意图。

[0010] 图3是剪叉单元结构示意图。

具体实施方式

[0011] 一种大型变压器钟罩室内就地垂直起吊装置,包括左、右底座1、2,左、右底座上分别安装由左、右气压缸推动升降的左、右双剪叉升降装置3、4,左、右双剪叉升降装置的顶部装横梁5,横梁上装有提升变压器吊钟罩的吊钩;在横梁上装检测左、右双剪叉升降装置升降高度是否一致的位移传感器6;位移传感器与控制模块7连接,控制模块的主机8与控制左、右气压缸11、12同步运动的同步控制装置13连接;

工作时,由控制系统的主机发出指令,左、右气压缸工作,左、右气压缸推动左、右双剪叉升降装置,带动横梁上升,横梁通过吊钩提升变压器吊钟罩;采用位移传感器进行检测横梁两侧的左、右双剪叉升降装置升降高度是否一致,并实时反馈,若有误差则通过控制系统调整,达到两侧举升高度的同步作业,确保举升过程中被提升物体的平衡性。

[0012] 底座包括支承框架,支承框架上装气压支承装置9,气压支承装置四个气压缸协同工作,支承框架底部装移动装置10;工作状态时,气压缸的伸缩杆撑起,支承在地面上,移动装置不与地面接触,气压缸承担全部载荷;当需要移动时,气压缸的伸缩杆缩回,移动装置与地面接触,气压缸与地面不直接接触,实现整个起吊装置的室内小范围的移动。由控制系统的主机8实现协同动作气压模块14控制,从而完成底部四个支撑气压缸的控制。

[0013] 双剪叉升降装置,考虑到在室内使用,需人力搬进搬出,该装置有若干可单人搬动的剪叉杆组合而成。

[0014] 所述双剪叉升降装置由二个剪叉升降件组成,每个剪叉升降件由多个剪叉单元15组成,每个剪叉单元由二个通过中心销轴连接的剪叉杆组成,在二个剪叉杆连接部位外周设置一圈与圆盘止动销16配合的圆盘止动销插孔17。当钟罩起吊装置处于上升或下降的过程中,剪叉单元与圆盘止动销处于分离状态,此时,剪叉单元的两个剪叉杆可以相对转动,从而实现起吊装置升降;当要求起吊装置保持在某一高度不动时,将圆盘止动销插入剪叉单元的对应孔中,则两个剪叉杆不可以做相对运动,起吊装置将保持在某一高度位置不动。

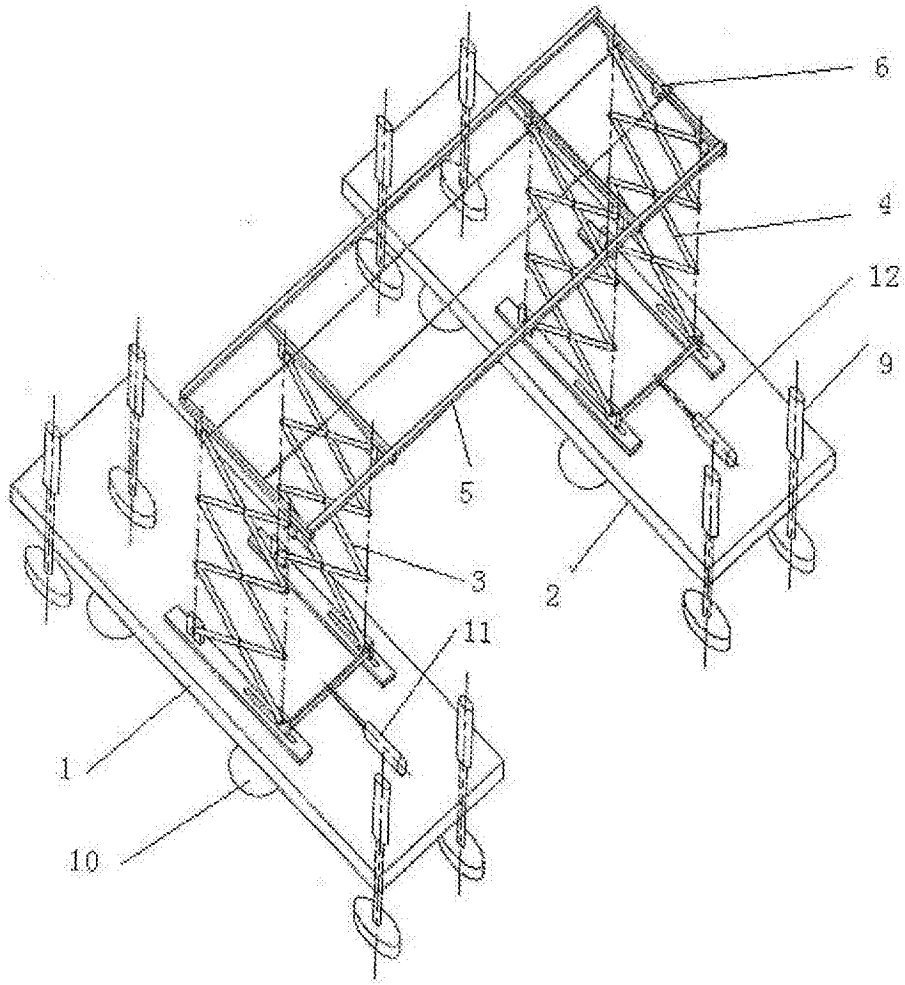


图1

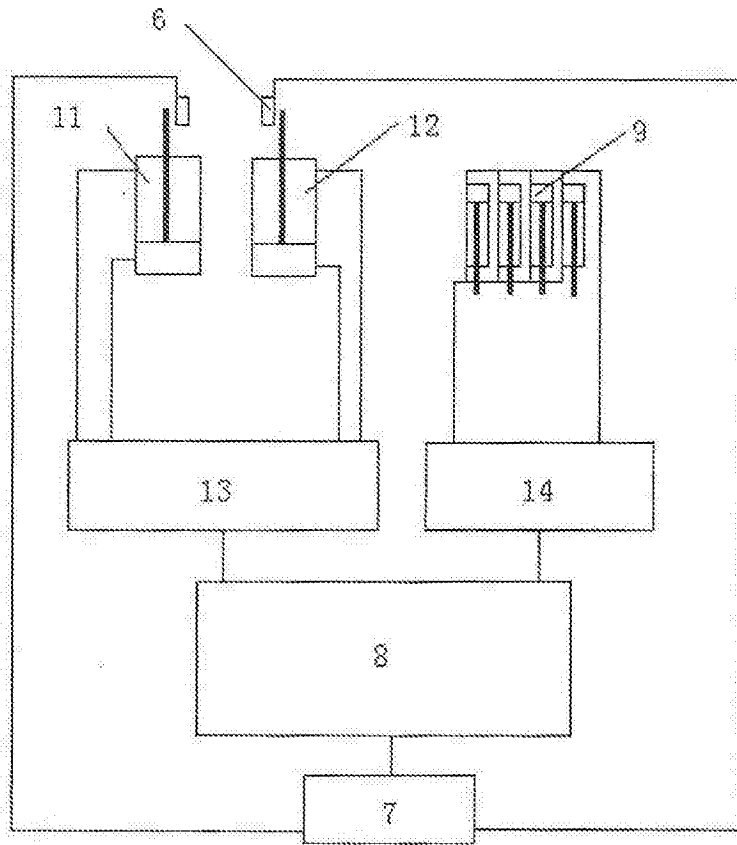


图2

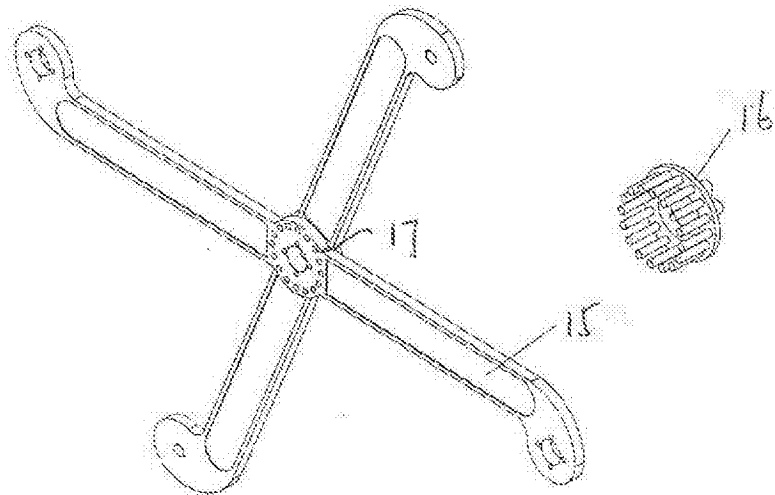


图3